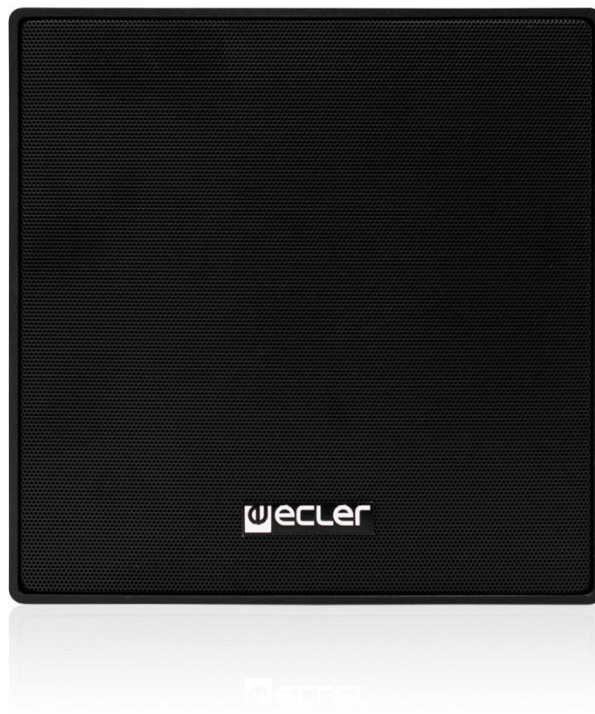


eAMBIT106

CAJAS ACÚSTICAS

Altavoz de Pared



MANUAL DE USUARIO

ÍNDICE

1.	ADVERTENCIA IMPORTANTE.....	3
2.	INSTRUCCIONES IMPORTANTES DE SEGURIDAD	3
3.	NOTA IMPORTANTE	5
4.	INTRODUCCIÓN	5
5.	CONEXIONADO	6
6.	UBICACIÓN Y MONTAJE	7
	<i>Esquina / Arista:.....</i>	<i>8</i>
	<i>Pared / Techo:.....</i>	<i>9</i>
	<i>Otras posibilidades de instalación:.....</i>	<i>9</i>
7.	CARACTERÍSTICAS TÉCNICAS:.....	10

1. ADVERTENCIA IMPORTANTE




WARNING: SHOCK HAZARD - DO NOT OPEN
AVIS: RISQUE DE CHOC ÉLECTRIQUE - NE PAS OUVRIR



El símbolo del relámpago con una flecha en la punta y dentro de un triángulo equilátero, tiene el propósito de alertar al usuario de la presencia de un voltaje peligroso y sin aislar dentro del aparato, y de una magnitud tal que puede constituir riesgo de descarga eléctrica para las personas.



El símbolo de exclamación dentro de un triángulo equilátero, tiene el propósito de alertar al usuario de la presencia de instrucciones importantes sobre la operación y mantenimiento en la información que viene con el producto.

ADVERTENCIA (Si se aplica): Los terminales marcados con el símbolo “” pueden ser de suficiente magnitud como para constituir un riesgo de descarga eléctrica. El cableado externo conectado a los terminales requiere ser instalado por personal cualificado o el uso de cables ya confeccionados.

ADVERTENCIA: para prevenir choques eléctricos o riesgo de incendios, no exponer este equipo a la lluvia o la humedad.


ADVERTENCIA: Aparato con construcción de tipo Clase I debe ser conectado a través de un enchufe con protección de tierra.

2. INSTRUCCIONES IMPORTANTES DE SEGURIDAD

1. Lea estas instrucciones
2. Guarde estas instrucciones
3. Preste atención a todas las advertencias
4. Siga todas las instrucciones
5. No utilice este aparato cerca del agua
6. Límpielo solamente con un paño seco

7. No bloquee ninguna abertura para ventilación. Instálelo de acuerdo con las instrucciones del fabricante
8. No lo instale cerca de fuentes de calor como radiadores, estufas u otros aparatos que produzcan calor, incluidos amplificadores.
9. No elimine el propósito de seguridad del cable de corriente polarizado o con conexión de tierra. Un cable polarizado tiene dos bornes, uno más ancho que el otro. Un enchufe con conexión a tierra, tiene dos bornes y un tercer borne conectado a tierra. Este tercer borne está previsto para su seguridad. Si el cable proporcionado no entra en su enchufe, consulte con un técnico electricista para reemplazar ese enchufe obsoleto.
10. Proteja el cable eléctrico de ser aplastado, en especial en la zona de los conectores, los receptáculos de los mismos y en el punto en el que el cable sale del aparato.
11. Utilice solamente los accesorios especificados por el fabricante.
12. Desconecte el aparato durante las tormentas eléctricas o cuando no lo vaya a usar durante periodos largos de tiempo.
13. Para cualquier reparación, póngase en contacto con un servicio técnico cualificado. La reparación es necesaria cuando el aparato no funciona con normalidad o ha sido dañado por cualquier motivo, ya sea porque el cable o el enchufe estén dañados, porque se hayan derramado líquidos o hayan caído objetos dentro del aparato, o porque el aparato haya sido expuesto a la lluvia o se haya caído.
14. Desconexión de la red: apagando el interruptor de POWER todas las funciones e indicadores del amplificador se pararán, pero la completa desconexión del aparato se consigue desconectando el cable de red de su conector. Por esta razón, éste siempre debe tener fácil acceso.
15. El equipo se conecta a un enchufe con protección de tierra a través del cable de alimentación.
16. Parte del etiquetaje del producto está ubicado en la base del mismo.
17. Este aparato no debe ser expuesto a goteo o salpicaduras ni tampoco debe colocarse ningún elemento lleno de agua, tales como jarrones, encima del aparato.



ADVERTENCIA: Este producto no ha de ser desechado bajo ningún concepto como residuo urbano no seleccionado. Acuda al centro de tratamiento de  residuos eléctricos y electrónicos más cercano.

NEEC AUDIO BARCELONA, S.L Declina cualquier responsabilidad por los daños que puedan ocasionarse a personas, animales u objetos por el no cumplimiento de las advertencias anteriores.

3. NOTA IMPORTANTE

¡Agradecemos su confianza por haber elegido nuestro **altavoz de techo/pared eAMBIT106!**

Para conseguir la máxima operatividad y rendimiento es **MUY IMPORTANTE**, antes de su conexión, leer detenidamente y tener muy presentes las consideraciones que en este manual se especifican.

Para garantizar el óptimo funcionamiento de este aparato recomendamos que su mantenimiento sea llevado a cabo por nuestros Servicios Técnicos autorizados.

Ecler **eAMBIT106** tiene una **garantía de 3 años**.

4. INTRODUCCIÓN

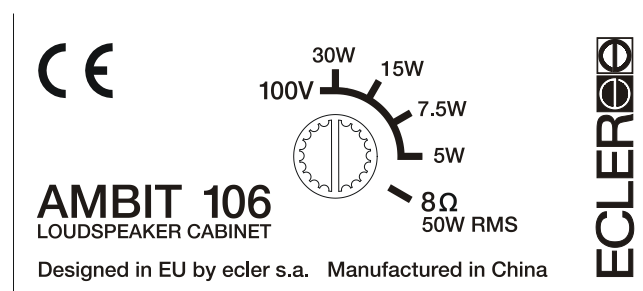
La serie de recintos acústicos AMBIT es más que una línea de cajas acústicas para la reproducción musical. AMBIT es el resultado de analizar las necesidades presentes y de un futuro inmediato en lo que a reproducción musical ambiental y avisos concierne. Comercios, grandes superficies, escuelas, salas de conferencia, hoteles, industria, oficinas, museos, salones de actos, hospitales, espacios lúdicos... son algunas de las más evidentes y directas aplicaciones de la línea AMBIT. Pero el equipo de diseño de Ecler ha querido ir más lejos y consciente de la gran variedad de espacios y situaciones en las que un recinto acústico puede encontrarse ha convertido en realidad los deseos de los cada vez más exigentes instaladores y decoradores:

- Unos recintos discretos que puedan llegar a pasar desapercibidos, inadvertidos. En este sentido la particular forma de las AMBIT106/103, con un posterior en forma de pirámide truncada, permite que la caja pueda quedar muy próxima a la pared al montarla en esquinas. Al mismo tiempo su apariencia desde el frontal es de una caja de menor volumen que el real, al quedar escondido su posterior.
- Exclusiva. No hay otra caja igual. Se trata de un diseño único de Ecler, distinto, personal y lo más importante adaptable a muy diversas situaciones. Consiste en un sistema de dos vías con un altavoz de agudos concéntrico con el de medios-graves. Ello da como resultado recintos cuadrados que pueden montarse en la posición que operativa y estéticamente sea más favorable.
- Configurables. Las AMBIT106/103 equipan un conmutador que permite configurar la caja de acuerdo con la función que deba desempeñar. Todos los recintos pueden funcionar en alta o baja impedancia y en este caso a distintas potencias. Simple, rápido y versátil.

- En el embalaje de las AMBIT encontrará todo lo necesario para colgar las AMBIT en la posición que desee. El hecho de disponer en cada una de sus 4 caras posteriores de dos guías integradas permite en combinación con el soporte en U “lira” incluido, cualquier tipo de ubicación y orientación. Llave Allen, eslinga de seguridad, tornillo de seguridad; lo encontrará todo incluido con cada pareja de AMBIT’s, para que la instalación sea rápida y sencilla.
- La versatilidad de estos recintos unida a un amplio programa de accesorios mecánicos permite el montaje de sistemas agrupando desde dos recintos hasta todos los necesarios para poder afrontar casi cualquier tipo de necesidad relacionada con la reproducción ambiental de nivel y la difusión de mensajes sonoros.
- Fiabilidad y calidad. Por encima de todo las AMBIT’s son unas cajas con una sorprendente calidad de reproducción sonora dadas sus dimensiones. A ello contribuye su particular forma gracias a la cual se obtiene un volumen muy superior al que subjetivamente se percibe. Una capacidad de potencia de 50WRMS, con un rendimiento 93dB SPL@1W 1m son difícilmente igualados en cajas de estas características y nivel de precio.

5. CONEXIONADO

La AMBIT106 admite funcionamiento en alta o baja impedancia. En éste sentido dispone en uno de sus laterales posteriores de un conmutador de 5 posiciones que permite seleccionar el modo de trabajo. Las 4 primeras posiciones permiten que el sistema trabaje en línea de 100V. El sistema técnico de distribución de altavoces en línea de 100V surge ante la necesidad de tener un sistema flexible que permita (según las zonas a sonorizar) la mezcla de altavoces de distintas clases, impedancias, potencias; y ante la necesidad de minimizar las pérdidas de potencia debidas a la resistencia de los conductores, en largos recorridos de cable.



La AMBIT106 dispone de 4 niveles distintos de potencia en línea de 100V que permitirán, dependiendo del área a sonorizar atenuar el altavoz en mayor o menor medida. Así en zonas en las que se desee un bajo nivel se utilizarán las posiciones de 5 o 7,5W y en zonas en las que se desee mayor nivel las de 15 o 30W.

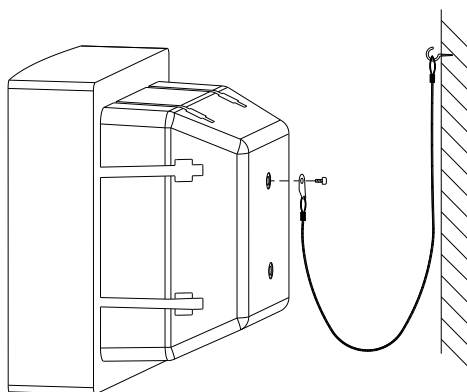
La quinta posición corresponde al funcionamiento en baja impedancia 8Ω con una capacidad máxima de potencia de 50W. En el caso de adoptar esta configuración deberá tener presentes las limitaciones del amplificador al interconectar varios altavoces si la impedancia desciende por debajo de 4Ω . Asimismo es importante que el cable de conexión que une las salidas del amplificador y los altavoces sea de buena calidad y lo más corto posible; esto reviste importancia especial cuando las distancias a cubrir son grandes y la impedancia es baja.

ATENCIÓN: Las AMBIT106 se sirven de origen con el conmutador en posición 100V/30W. Si conecta el sistema accidentalmente en baja impedancia $8\Omega/50W$ no producirá ningún daño al altavoz pero éste rendirá muy por debajo de sus prestaciones. En el caso de conectar accidentalmente el altavoz a una red de 100V en posición $8\Omega/50W$ lo dañará gravemente.

Respete siempre la polaridad. Todas las conexiones son del tipo pinza.

6. UBICACIÓN Y MONTAJE

Como reglas generales se observarán las siguientes:



- Instalar siempre las cajas en superficies sólidas y firmes.
- Instale siempre el sistema de seguridad suministrado (tornillo y latiguillo) tal y como se indica en el diagrama.
- Para una buena reproducción sonora no debe existir ningún obstáculo entre los recintos y la audiencia.
- Si bien las cajas son aptas para funcionar en exteriores éstas no deben estar directamente sometidas a los agentes climáticos: sol o lluvia.

- Adecue los niveles de presión sonora a las necesidades de reproducción. A pesar de su reducido tamaño las AMBIT tienen un rendimiento muy superior al de los altavoces domésticos.

En el embalaje de la AMBIT106 encontrará todo lo necesario para completar la instalación de las cajas:

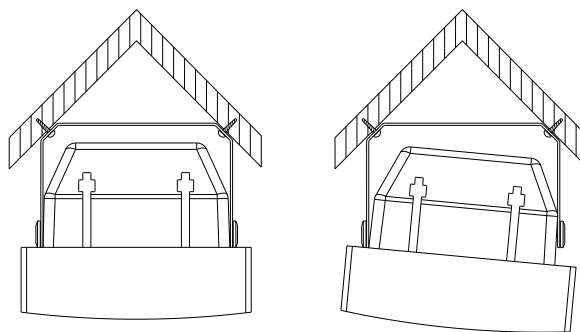
- Dos anclajes en U (liras).
- Tornillos y tuercas Allen para sujetar la lira.
- Tornillería y tacos para la pared.
- Tornillos y latiguillos de seguridad.
- Una llave Allen acodada.

Las dos guías que la AMBIT106 tiene en cada una de sus 4 caras posteriores permiten diversas posiciones de instalación. Así según la procedencia de los cables podrá decidirse el sentido de montaje de la caja para que éstos queden lo más disimulados posible. Si bien la ubicación del discreto logo AMBIT sirve para sugerir el montaje de la caja con las entradas de señal arriba y el conmutador abajo, dado que el altavoz de agudos es concéntrico y el logo de las cajas es adhesivo el recinto puede montarse en cualquier posición.

En los siguientes diagramas encontrará algunas de las más comunes formas de instalar la AMBIT106:

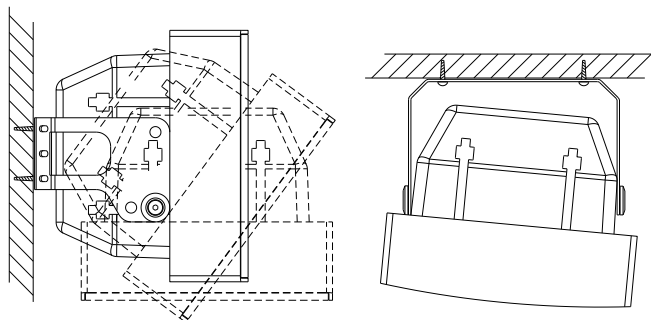
Esquina / Arista:

La lira se colocará entre las dos paredes en sentido horizontal. En esta posición podemos obtener una inclinación vertical de 90° y deslizando las tuercas de sujeción de la caja en sentido opuesto tendremos un margen de ajuste horizontal de hasta $7,5^\circ$.



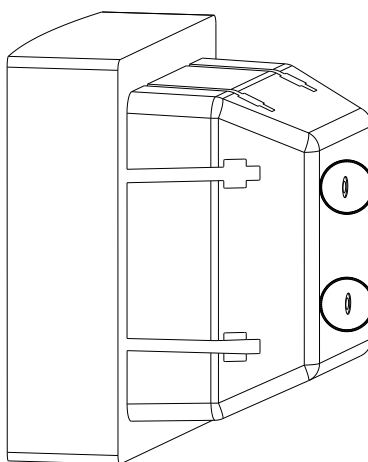
Pared / Techo:

Montaremos la lira en horizontal o vertical dependiendo de las necesidades de inclinación, siendo de 90° cuando el movimiento es perpendicular a la lira y de 7,5° en paralelo deslizando como en el caso anterior las tuercas de sujeción de la lira.



Otras posibilidades de instalación:

- La AMBIT106 dispone en su posterior de dos tuercas empotradas con una distancia normalizada de 60mm que permiten, además de alojar el tornillo de la eslinga de seguridad, acoplar anclajes con rótula estándar.



- Ecler dispone de una amplia gama de accesorios mecánicos para agrupar cajas AMBIT106 potenciando así todavía más su versatilidad. Consulte a su distribuidor Ecler o bien en www.ecler.com todas las posibilidades existentes.

7. CARACTERÍSTICAS TÉCNICAS:

eAMBIT106

System	
Effective frequency range ¹	110Hz - 20kHz
Coverage angle ²	120°x120° (HxV)
Power handling	50 W RMS / 200 W Peak
Sensitivity ³	93 dB (1W/1m)
Maximum SPL ⁴	110 dB continuous / 116 dB peak
Power options	70/100V: 30W / 15W / 7,5W / 5W / 8Ω
Recommended amplifier power	100 W RMS
Transducers	
Ways	2
Low frequency driver	6,5" woofer
High frequency driver	1 tweeter"
Nominal impedance	8Ω
Physical	
Connection type	Spring loaded input terminals
Environmental	IP54 rated
Mounting system	Cabinet
Included accessories	Includes on-wall hardware, safety sling, screws and wrench for fast installation
Finished colour	White (RAL 9016) or black (RAL 9005)
Dimensions (WxHxD)	Without accessories: 210 x 210 x 160 mm / 8.27 x 8.27 x 6.30 in.
Weight	2.75 kg / 6.06 lb

¹3dB below the sound pressure level at specified sensitivity

²6dB below the sound pressure level than that at the direction of maximum level, Max. angle between 1 kHz and 4 kHz.

³Measured on-axis, far field and referenced to 1 meter by inverse square law. Average from 100 Hz to 10 kHz.

⁴Calculated from sensitivity and power handling specifications, exclusive of power compression

Todas las características del producto están sujetas a variación debido a las tolerancias de producción. **NEEC AUDIO BARCELONA S.L.** se reserva el derecho de realizar cambios o mejoras en el diseño o fabricación que puedan afectar las especificaciones de este producto.

Para consultas técnicas diríjase a su proveedor, distribuidor o complete el formulario de contacto en nuestro sitio web, en Soporte / [Consulta técnica](#).

Motors, 166-168 08038 Barcelona - España - (+34) 932238403 | information@ecler.com | www.ecler.com