

eCA120HZ

AMPLIFICADOR COMPACTO

Amplificador Compacto de Alta Impedancia



MANUAL DE USUARIO

ÍNDICE

1. ADVERTENCIA IMPORTANTE	3
2. INSTRUCCIONES IMPORTANTES DE SEGURIDAD	4
3. NOTA IMPORTANTE.....	5
4. CONFORMIDAD CON NORMATIVAS INTERNACIONALES	5
5. INTRODUCCIÓN.....	6
5.1. <i>Características principales.....</i>	6
6. INSTALACIÓN.....	7
6.1. <i>Ubicación y montaje</i>	7
6.2. <i>Conexión a red eléctrica.....</i>	7
6.3. <i>Conexiones de audio de entrada.....</i>	8
6.4. <i>Conexiones de audio de salida</i>	8
6.5. <i>Puerto REMOTE de control remoto.....</i>	8
7. OPERACIÓN Y USO.....	9
7.1. <i>Puesta en funcionamiento.....</i>	9
7.2. <i>Función AUTO STANDBY</i>	9
7.3. <i>Indicadores LED.....</i>	10
7.4. <i>Puentes (jumpers) de configuración.....</i>	10
8. LIMPIEZA.....	10
9. DIAGRAMA y LISTA DE FUNCIONES.....	11
10. DIAGRAMA DE BLOQUES	12
11. DIAGRAMA DE CONFIGURACIÓN.....	12
12. CARACTERÍSTICAS TÉCNICAS	13

1. ADVERTENCIA IMPORTANTE



WARNING: SHOCK HAZARD - DO NOT OPEN


AVIS: RISQUE DE CHOC ÉLECTRIQUE - NE PAS OUVRIR



El símbolo del relámpago con una flecha en la punta y dentro de un triángulo equilátero, tiene el propósito de alertar al usuario de la presencia de un voltaje peligroso y sin aislar dentro del aparato, y de una magnitud tal que puede constituir riesgo de descarga eléctrica para las personas.



El símbolo de exclamación dentro de un triángulo equilátero, tiene el propósito de alertar al usuario de la presencia de instrucciones importantes sobre la operación y mantenimiento en la información que viene con el producto.

ADVERTENCIA (Si se aplica): Los terminales marcados con el símbolo “” pueden ser de suficiente magnitud como para constituir un riesgo de descarga eléctrica. El cableado externo conectado a los terminales requiere ser instalado por personal cualificado o el uso de cables ya confeccionados.

ADVERTENCIA: para prevenir choques eléctricos o riesgo de incendios, no exponer este equipo a la lluvia o la humedad.

ADVERTENCIA: Aparato con construcción de tipo Clase I debe ser conectado a través de un enchufe con protección de tierra.

2. INSTRUCCIONES IMPORTANTES DE SEGURIDAD

1. Lea estas instrucciones
2. Guarde estas instrucciones
3. Preste atención a todas las advertencias
4. Siga todas las instrucciones
5. No utilice este aparato cerca del agua
6. Límpielo solamente con un paño seco
7. No bloquee ninguna abertura para ventilación. Instálelo de acuerdo con las instrucciones del fabricante
8. No lo instale cerca de fuentes de calor como radiadores, estufas u otros aparatos que produzcan calor, incluidos amplificadores.
9. No elimine el propósito de seguridad del cable de corriente polarizado o con conexión de tierra. Un cable polarizado tiene dos bornes, uno más ancho que el otro. Un enchufe con conexión a tierra, tiene dos bornes y un tercer borne conectado a tierra. Este tercer borne está previsto para su seguridad. Si el cable proporcionado no entra en su enchufe, consulte con un técnico electricista para reemplazar ese enchufe obsoleto.
10. Proteja el cable eléctrico de ser aplastado, en especial en la zona de los conectores, los receptáculos de los mismos y en el punto en el que el cable sale del aparato.
11. Utilice solamente los accesorios especificados por el fabricante.
12. Desconecte el aparato durante las tormentas eléctricas o cuando no lo vaya a usar durante periodos largos de tiempo.
13. Para cualquier reparación, póngase en contacto con un servicio técnico cualificado. La reparación es necesaria cuando el aparato no funciona con normalidad o ha sido dañado por cualquier motivo, ya sea porque el cable o el enchufe estén dañados, porque se hayan derramado líquidos o hayan caído objetos dentro del aparato, o porque el aparato haya sido expuesto a la lluvia o se haya caído.
14. Desconexión de la red: apagando el interruptor de POWER todas las funciones e indicadores del amplificador se pararán, pero la completa desconexión del aparato se consigue desconectando el cable de red de su conector. Por esta razón, éste siempre debe tener fácil acceso.
15. El equipo se conecta a un enchufe con protección de tierra a través del cable de alimentación.
16. Parte del etiquetaje del producto está ubicado en la base del mismo.
17. Este aparato no debe ser expuesto a goteo o salpicaduras ni tampoco debe colocarse ningún elemento lleno de agua, tales como jarrones, encima del aparato.



ADVERTENCIA: Este producto no ha de ser desechado bajo ningún concepto como residuo urbano no seleccionado. Acuda al centro de tratamiento de residuos eléctricos y electrónicos más cercano.

NEEC AUDIO BARCELONA, S.L Declina cualquier responsabilidad por los daños que puedan ocasionarse a personas, animales u objetos por el no cumplimiento de las advertencias anteriores.

3. NOTA IMPORTANTE

¡Agradecemos su confianza por haber elegido nuestro **Amplificador Compacto de Alta Impedancia, eCA120HZ!**

Para conseguir la máxima operatividad y rendimiento es **MUY IMPORTANTE**, antes de su conexión, leer detenidamente y tener muy presentes las consideraciones que en este manual se especifican.

Para garantizar el óptimo funcionamiento de este aparato recomendamos que su mantenimiento sea llevado a cabo por nuestros Servicios Técnicos autorizados.

Ecler **eCA120HZ** tiene una **garantía de 3 años**.

4. CONFORMIDAD CON NORMATIVAS INTERNACIONALES

El micro amplificador eCA120HZ está conforme a las siguientes normativas internacionales:

- EN55103-1 Compatibilidad Electromagnética.
Norma de familia de Productos para aparatos de uso profesional de sonido, vídeo, sistemas audiovisuales y para el control de iluminación para espectáculos
Parte 1: Emisión
- EN55103-2 Compatibilidad Electromagnética.
Norma de familia de Productos para aparatos de uso profesional de sonido, vídeo, sistemas audiovisuales y para el control de iluminación para espectáculos
Parte 2: Inmunidad
- EN60065 Aparatos de audio, vídeo y aparatos análogos. Requisitos de seguridad
Cumpliendo los requisitos de las directrices 2006/95/EC y 2004/108/CE

5. INTRODUCCIÓN

El eCA120HZ es un amplificador mono con salida amplificada en alta impedancia (línea de 70/100 V), de muy reducido tamaño y función de control remoto mediante puerto 0-10 VDC, siendo una opción ideal en aplicaciones audiovisuales: clases de enseñanza, salas de reuniones y presentaciones multimedia, locales comerciales, etc.

5.1. Características principales

- Amplificador de 1 x 106W RMS @ 70/100 V (alta impedancia)
- Fuente de alimentación externa universal
- Función AUTO STANDBY: en caso de ausencia de señal de audio la unidad pasa automáticamente al modo de reposo o *STANDBY*, quedando su consumo minimizado
- Amplificador de alto rendimiento ligero y silencioso (refrigeración por convección, sin ventilador)
- 1 entrada de línea estéreo no balanceada (LINE IN / STACK), dotada de conector RCA doble y conector Euroblock de 3 contactos
- Control local de volumen mediante control giratorio
- Control remoto de volumen mediante panel mural serie WPa (0-10 VDC)

6. INSTALACIÓN

ADVERTENCIA: No seguir las siguientes indicaciones podría causar un mal funcionamiento del dispositivo, pudiendo incluso dañar el aparato:

1. Evite encender el dispositivo sin altavoces conectados a sus salidas y sin haber ajustado antes los controles de volumen / ganancia al mínimo.
2. Utilice siempre cables apantallados para realizar las conexiones entre dispositivos.
3. En un amplificador, nunca sitúe los cables de salida de altavoces cerca de otros cables de señal de audio (micro, línea...). Esto puede causar que el sistema oscile, dañándose el amplificador y los altavoces.

6.1. Ubicación y montaje

El eCA120HZ admite instalación en pared o bien sobre o bajo una superficie (mesa, estantería, mueble, etc.), gracias a su diseño y a la disposición de sus conectores, controles e indicadores LED.

6.2. Conexión a red eléctrica

El amplificador se alimenta con corriente alterna mediante su fuente de alimentación externa: 100-240 VAC y 50-60 Hz.

El ambiente de trabajo deberá ser seco y estar totalmente libre de polvo. No exponga el aparato a la caída de agua o salpicaduras. No ponga encima objetos con líquido ni fuentes de llama desnuda, como velas.



En caso de requerir alguna intervención y/o conexión-desconexión del amplificador debe desconectarse previamente la alimentación. En el interior del amplificador no existen elementos manipulables por el usuario.

Debe evitarse que el cable de red se entremezcle con los cables blindados que transportan la señal de audio, ya que ello podría ocasionar zumbidos.

6.3. Conexiones de audio de entrada

El eCA120HZ admite únicamente una señal de línea estéreo (o dos señales mono) en su canal de entrada. Para ello dispone de conexión estéreo no balanceada tipo doble RCA y Euroblock de 3 terminales (LINE IN / STACK). Dicha entrada está preparada para admitir señales entre -6dBV y 0dBV, dado que el control giratorio de volumen del panel frontal dispone de una ganancia extra de + 6dB en su posición máxima.

A la entrada de audio es posible conectar señales de reproductores de CD, sintonizadores de radio, consolas de mezcla, reproductores multimedia, salidas de audio de ordenadores, tablets, etc.

Las conexiones LINE IN y STACK se encuentran conectadas, de forma que al emplear una para introducir señal de audio en la unidad, se puede emplear la otra para enlazar dicha señal con otra unidad o equipo externo.

NOTA: NO PUEDEN CONECTARSE directamente a este aparato platos giradiscos ya que ninguna de las entradas dispone de preamplificador tipo RIAA.

6.4. Conexiones de audio de salida

La salida amplificada (**OUTPUT**) está provista de conector Euroblock con un terminal común (0V), un terminal para línea de 70V y otro terminal para línea de 100V. En función del tipo de altavoces de la instalación, emplee siempre el terminal común y uno de los otros dos, 70 o 100 V, para alimentar la línea de altavoces.

El cable de conexión que une la salida del eCA120HZ y los altavoces deberá ser de buena calidad, de suficiente sección y lo más corto posible.

La salida OUTPUT será una versión amplificada de la señal de entrada convertida en monofónica.

Recuerde que la suma de las potencias en uso de los altavoces conectados a la salida del eCA120HZ no debe superar la potencia máxima que éste puede suministrar.

6.5. Puerto REMOTE de control remoto

El conector tipo RJ-45 **REMOTE** permite la conexión de un panel de control mural tipo WPaVOL (u otro modelo de la serie WPa) o para el ajuste del volumen general de salida. El conexionado se realiza mediante un cable CAT5 estándar entre el panel mural WPa y el conector REMOTE del eCA120HZ.

Es preciso posicionar el puente (jumper) rotulado como "REMOTE" del panel frontal en la posición ON para habilitar dicho control remoto de volumen.

7. OPERACIÓN Y USO

7.1. Puesta en funcionamiento

El encendido del eCA120HZ se realizará mediante la conexión a la red de la fuente de alimentación externa previamente conectada al conector **DC 24V** del eCA120HZ. Inmediatamente se iluminará el indicador LED **ON/STBY** del panel frontal. Es muy recomendable poner en marcha todos los aparatos siguiendo la secuencia siguiente: fuentes de sonido, unidad de mezclas, ecualizadores, filtros activos y procesadores y, finalmente, amplificadores de potencia. El apagado de los aparatos debe realizarse en la secuencia inversa. Siguiendo este orden los transitorios producidos por el encendido o apagado de los aparatos no afectarán a los siguientes en la cadena, permaneciendo inaudibles.

Una vez encendido, el control frontal de volumen (**VOLUME**) y el control conectado al puerto **REMOTE** (si lo hubiese) podrán actuar como ajustes del volumen de salida de la señal amplificada por la unidad.

7.2. Función **AUTO STANDBY**

La funcionalidad **AUTO STANDBY** (modo de reposo o bajo consumo) proporciona la posibilidad de instalar el eCA120HZ en lugares poco accesibles, dado que permite dejar el aparato conectado a la red eléctrica de forma permanente, activándose o desactivándose este modo de forma automática según haya presencia de señal de entrada o no.

Para habilitar el modo **AUTO STANDBY** es preciso posicionar el puente (jumper) del panel frontal rotulado como "AUTO STBY" en la posición **ON**. Cuando se encuentre habilitado y no exista señal de audio durante 2 minutos o más en la entrada de audio del aparato (o sea muy débil, inferior al umbral de activación), el eCA120HZ pasará automáticamente a modo **STANDBY**, encendiéndose en naranja el indicador LED **ON/STBY** ubicado en el panel frontal del dispositivo. Al reaparecer una señal de audio válida en cualquiera de las entradas, el eCA120HZ despertará del modo de reposo y volverá al régimen normal de funcionamiento, retornando el indicador LED **ON/STBY** a su condición encendido en color verde.

Al habilitar el modo **AUTO STANDBY** con el puente del panel frontal (posición **ON**) puede ocurrir uno de los siguientes 2 supuestos:

- a) **NO** hay señal de audio en las entradas. Resultado: el amplificador entra en **AUTO STANDBY** inmediatamente
- b) **SÍ** hay señal de audio en las entradas. Resultado: el amplificador continúa activo

7.3. Indicadores LED

- **SP:** El indicador LED de presencia de señal o **SP** advierte de la presencia de señal en la entrada del amplificador. Se enciende cuando el nivel en la entrada supera el umbral de detección establecido.
- **CLIP:** El indicador LED de saturación o **CLIP** se ilumina cuando la señal entregada a los altavoces se halla cercana al nivel de recorte o saturación del amplificador. Deben ajustarse los niveles de señal entrante de manera que nunca queden permanentemente encendidos los indicadores **CLIP** (saturación o recorte), sino que lo hagan como máximo al ritmo de las frecuencias más graves del pasaje sonoro. De lo contrario la señal amplificada presentaría altos niveles de distorsión y una baja calidad acústica e inteligibilidad.

Nota: si la señal de entrada es excesivamente alta, iluminándose el indicador CLIP muy frecuentemente durante un intervalo de tiempo corto (pocos segundos), el amplificador podría entrar en modo de protección, silenciándose para retornar al modo normal de funcionamiento en breves instantes

- **ON/STBY:** se ilumina en verde cuando el equipo se encuentra en su régimen normal de funcionamiento y en naranja cuando se encuentra en el modo de reposo o bajo consumo (STANDBY).

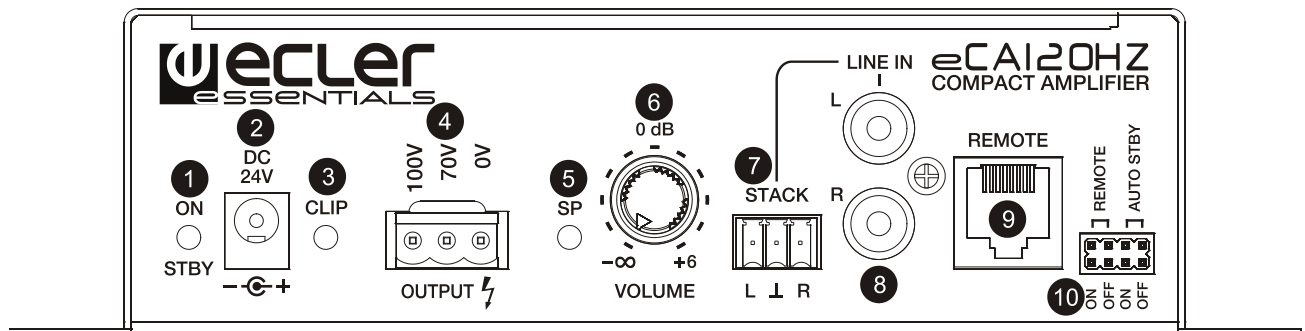
7.4. Puentes (jumpers) de configuración

- **REMOTE:** habilita (ON) el control remoto de volumen desde un panel mural tipo WPa (u otro modelo de la serie WPa) conectado al puerto REMOTE.
- **AUTO STANDBY:** activa (ON) o desactiva la función de AUTO STANDBY. Cuando dicha función se encuentra activa, el eCA120HZ pasará automáticamente al modo STANDBY o de bajo consumo en ausencia de señales de audio en sus entradas.

8. LIMPIEZA

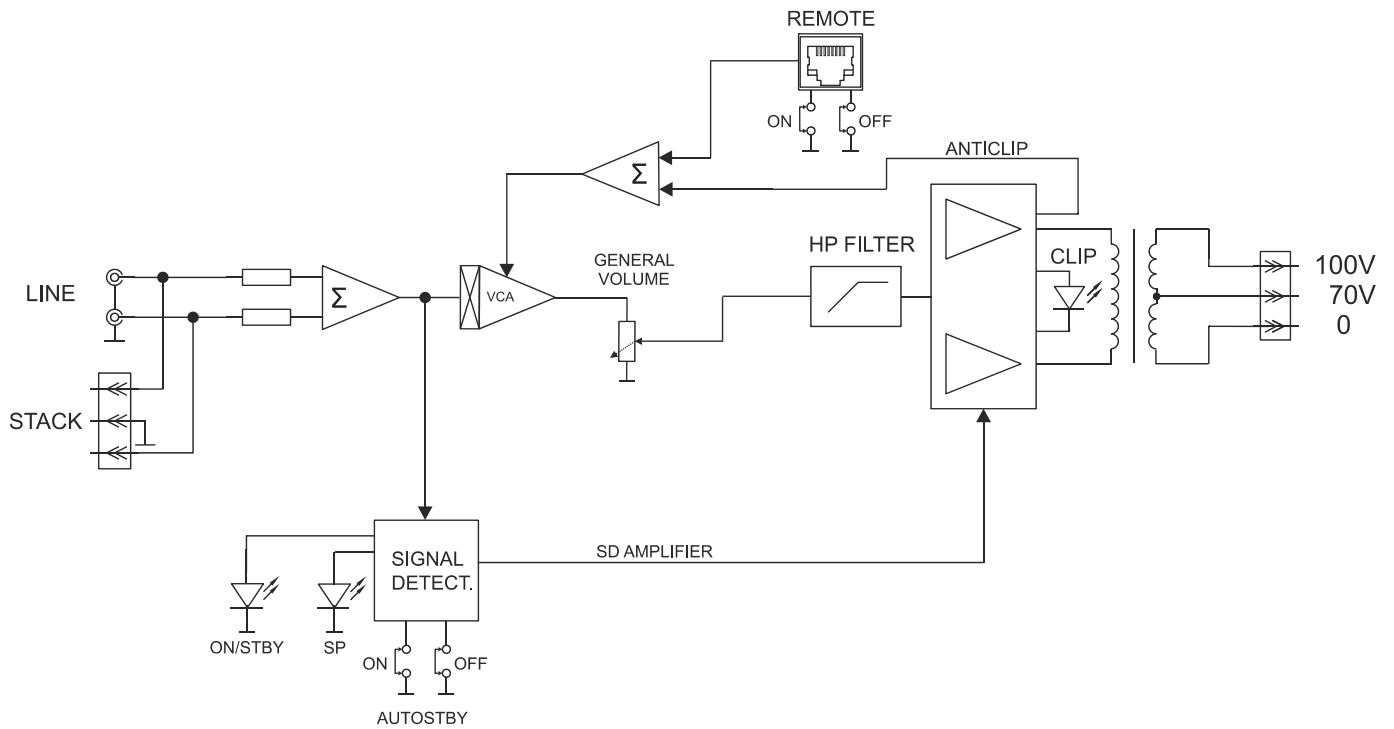
El eCA120HZ no deberá limpiarse con sustancias disolventes o abrasivas puesto que se corre el riesgo de deteriorar la serigrafía. Para su limpieza se utilizará un trapo humedecido con agua y un detergente líquido neutro, secándolo a continuación con un paño limpio. En ningún caso se debe permitir la entrada de agua por cualquiera de los orificios del aparato.

9. DIAGRAMA y LISTA DE FUNCIONES



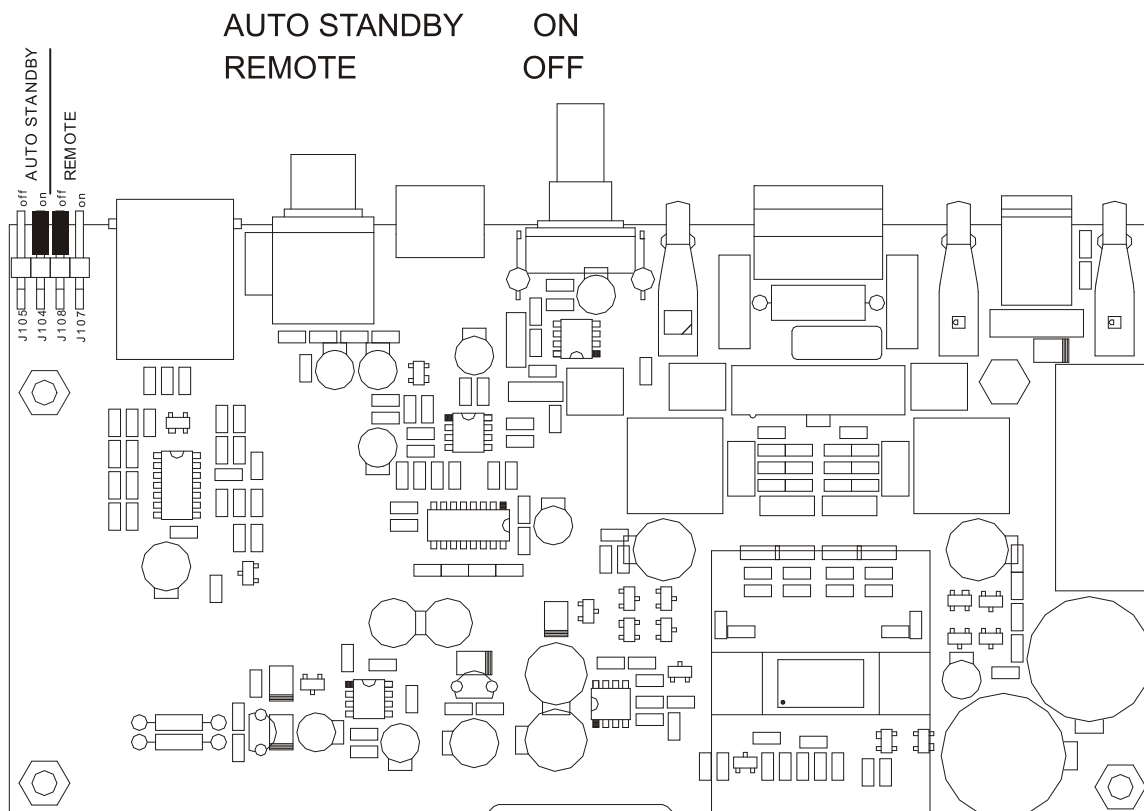
- 1 Indicador luminoso de funcionamiento/reposo, ON/STBY
- 2 Conector de alimentación, DC24V
- 3 Indicador luminoso de recorte, CLIP
- 4 Salida amplificada, OUTPUT 0V/70V/100V
- 5 Indicador luminoso de presencia de señal en la entrada, SP
- 6 Control local de volumen, VOLUME
- 7 Entrada línea Euroblock, STACK
- 8 Entrada línea RCA, LINE IN
- 9 Conector RJ-45, REMOTE
- 10 Puentes, REMOTE & AUTO STANDBY

10. DIAGRAMA DE BLOQUES



11. DIAGRAMA DE CONFIGURACIÓN

JUMPERS FACTORY ADJUST



12. CARACTERÍSTICAS TÉCNICAS

eCA120HZ

Power (100V OUTPUT)	106W@100Ω 1% THD
Frequency response	70Hz - 30kHz (-3dB)
THD+Noise @ 1kHz Full Pwr. SPKR OUT	< 0.07%
Channel crosstalk @ 1kHz	>65dB
Inputs Sensitivity nom/Impedance	0dBV/>20kΩ (VOLUME at 0dB)
Volume adjust	-∞ to +6dBV
High Pass Filter (Internal,no removable)	70Hz
Signal Noise Ratio	>85dB (VOLUME at 0dB)
Remote control (externally selectable)	Master Volume
	Analog. 0 -10V based
Auto standby	Time: 2 minutes (aprox.)
	Threshold: -40dBV (L&R)
Mains (using supplied DC adapter)	100-240VAC + External PSU 24VDC
Power consumption	
pink noise, 1/8 power	38VA / 26W
pink noise, 1/3 power	61VA / 51W
Standby (time 2 minutes)	<2.5W
General	
Dimensions WxDxH	190x90x48mm (knobs and connectors excluded)
Weight	2.3g



Todas las características del producto están sujetas a variación debido a las tolerancias de producción. **NEEC AUDIO BARCELONA S.L.** se reserva el derecho de realizar cambios o mejoras en el diseño o fabricación que puedan afectar las especificaciones de este producto.

Para consultas técnicas diríjase a su proveedor, distribuidor o complete el formulario de contacto en nuestro sitio web, en Soporte / [Consulta técnica](#).

Motors, 166-168 08038 Barcelona - España - (+34) 932238403 | information@ecler.com | www.ecler.com