

eCA120HZ

AMPLIFICATEUR COMPACT

Micro-Amplificateur de haute impédance



MODE D'EMPLOI

SOMMARIE

1. REMARQUE IMPORTANTE	3
2. CONSIGNES DE SÉCURITÉ IMPORTANTES	4
3. NOTE IMPORTANTE	5
4. CONFORMITE AVEC LES REGLEMENTATIONS INTERNATIONALES	5
5. INTRODUCTION	6
5.1. <i>Caractéristiques principales</i>	6
6. INSTALLATION	7
6.1. <i>Emplacement d'installation et montage</i>	7
6.2. <i>Raccordement au secteur</i>	7
6.3. <i>Branchement de l'entrée audio</i>	8
6.4. <i>Branchement de la sortie audio</i>	8
6.5. <i>Port REMOTE de télécommande</i>	8
7. FONCTIONNEMENT ET UTILISATION	9
7.1. <i>Mise en marche</i>	9
7.2. <i>Fonction AUTO STANDBY</i>	9
7.3. <i>Voyants DEL</i>	10
7.4. <i>Cavaliers de configuration</i>	10
8. ENTRETIEN	10
9. SCHÉMA et LISTE DES FONCTIONS	11
10. SCHÉMA FONCTIONNEL	12
11. SCHÉMA DE CONFIGURATION	12
12. CARACTÉRISTIQUES TECHNIQUES	13

1. REMARQUE IMPORTANTE



WARNING: SHOCK HAZARD - DO NOT OPEN


AVIS: RISQUE DE CHOC ÉLECTRIQUE - NE PAS OUVRIR



Le symbole d'éclair avec une flèche, à l'intérieur d'un triangle équilatéral, avertit l'utilisateur de la présence d'une « tension dangereuse », non isolée, à l'intérieur de l'enceinte du produit, assez importante pour constituer un risque d'électrocution des personnes.



Le point d'exclamation dans un triangle équilatéral avertit l'utilisateur de l'existence d'importantes instructions d'opération et de maintenance (entretien courant) dans les documents qui accompagnent l'appareil.

AVERTISSEMENT (le cas échéant): Les bornes marquées du symbole "  " peuvent avoir une ampleur suffisante pour constituer un risque de choc électrique. Le câblage externe connecté aux bornes nécessite l'installation par une personne instruite ou l'utilisation de câbles ou de câbles prêts à l'emploi.

AVERTISSEMENT: afin d'éviter tout incendie ou électrocution, n'exposez pas cet appareil à la pluie ou l'humidité

AVERTISSEMENT: Les appareils de construction de type I doivent être raccordés à l'aide d'une prise avec protection de terre.

2. CONSIGNES DE SÉCURITÉ IMPORTANTES

1. Lisez ces instructions.
2. Conservez ces instructions.
3. Prenez en compte tous les avertissements.
4. Suivez toutes les instructions.
5. N'utilisez pas cet appareil près de l'eau.
6. Nettoyez-le uniquement à l'aide d'un chiffon sec.
7. Ne bloquez pas les ouvertures d'aération. Installez-le en respectant les instructions du fabricant.
8. Ne l'installez pas près de sources de chaleur telles que des radiateurs, des bouches d'air chaud, des cuisinières ou d'autres appareils (amplificateurs inclus) qui produisent de la chaleur.
9. Ne neutralisez pas la fonction de sécurité de la fiche polarisée ou de terre du cordon d'alimentation. Une fiche polarisée a deux lames, l'une plus large que l'autre. Une fiche de terre a deux broches identiques et une troisième pour la mise à la terre. Cette troisième broche est destinée à votre sécurité. Si le câble fourni ne rentre pas dans la prise, demandez à un électricien de remplacer cette prise obsolète.
10. Protégez le cordon d'alimentation afin qu'il ne soit ni écrasé ni pincé, en particulier au niveau des fiches, des prises de courant et à l'endroit où ils sortent de l'appareil.
11. N'utilisez que des accessoires recommandés par le fabricant.
12. Débranchez l'appareil en cas d'orage ou s'il n'est pas utilisé pendant une longue période.
13. Pour toute réparation, veuillez contacter un service technique qualifié. Une réparation est nécessaire si l'appareil ne fonctionne pas normalement ou a été endommagé d'une quelconque façon, par exemple si le cordon ou la fiche d'alimentation est endommagé, si du liquide a été renversé sur l'appareil ou si des objets sont tombés dedans, si l'appareil a été exposé à la pluie ou est tombé.
14. Déconnexion du secteur : appuyer sur l'interrupteur POWER désactive les fonctions et les voyants de l'amplificateur, mais la déconnexion totale de l'appareil s'effectue en débranchant le cordon d'alimentation du secteur. C'est la raison pour laquelle vous devez toujours y avoir facilement accès.
15. Cet appareil doit être impérativement relié à la terre via son câble d'alimentation.
16. Une partie de l'étiquetage du produit se trouve à la base du produit.
17. Cet appareil ne doit pas être exposé à des gouttes ou des éclaboussures, et aucun élément rempli d'eau, comme des vases, ne doit être placé sur le dessus de l'appareil.



AVERTISSEMENT: Ce produit ne doit en aucun cas être mis au rebut en tant que déchet urbain non sélectionné. Allez au centre de traitement des déchets électriques et électroniques le plus proche.

NEEC AUDIO BARCELONA, S.L décline toute responsabilité pour les dommages qui pourraient être causés à des personnes, des animaux ou des objets par le non-respect des avertissements ci-dessus.

3. NOTE IMPORTANTE

Merci d'avoir choisi notre **Micro-Amplificateur de haute impédance, eCA120HZ**.

Il est **TRÈS IMPORTANT** de lire attentivement ce mode d'emploi et d'en comprendre parfaitement le contenu avant d'effectuer toute connexion afin de maximiser votre utilisation et de tirer les meilleures performances de cet équipement.

Pour garantir le bon fonctionnement de cet appareil, nous recommandons que sa maintenance soit assurée par nos services techniques agréés.

L'Ecler **eCA120HZ** bénéficie d'une **garantie de 3 ans**.

4. CONFORMITE AVEC LES REGLEMENTATIONS INTERNATIONALES

Le micro-amplificateur eCA120HZ est conforme aux réglementations internationales suivantes :

- EN55103-1 Compatibilité électromagnétique.
Norme de famille de produits pour les appareils à usage professionnel audio, vidéo, audiovisuels et de commande de lumière pour spectacles
Partie 1 : émissions
- EN55103-2 Compatibilité électromagnétique.
Norme de famille de produits pour les appareils à usage professionnel audio, vidéo, audiovisuels et de commande de lumière pour spectacles
Partie 2 : immunité
- EN60065 Appareils audio, vidéo et appareils électroniques analogues.
Exigences de sécurité
Respect des exigences des directives 2006/95/EC et 2004/108/CE

5. INTRODUCTION

L'eCA120HZ est un amplificateur mono de très petite taille avec des fonctions de contrôle à distance par port CC 0-10 V, un choix idéal dans des applications audiovisuelles : salles de classe, salles de réunion et présentations multimédias, locaux commerciaux, etc.

5.1. Caractéristiques principales

- Amplificateur de 1 x 106 W RMS @ 70/100V haute impédance
- Source d'alimentation externe universelle
- Fonction AUTO STANDBY : en l'absence de signal audio, l'unité passe automatiquement en mode de veille ou *STANDBY* afin de minimiser sa consommation.
- Amplificateur hautes performances, léger, et silencieux (refroidissement par convection, sans ventilateur)
- 1 entrée ligne stéréo asymétrique (LINE IN / STACK), à double prise RCA et connecteur Euroblock à 3 contacts
- Contrôle local du volume par commande rotative
- Contrôle à distance du volume par panneau mural de la série Wpa (CC 0-10 V)

6. INSTALLATION

AVERTISSEMENT: Ne pas suivre les indications suivantes pourrait causer un mauvais fonctionnement de l'appareil et éventuellement l'endommager :

1. Évitez d'allumer l'appareil sans enceintes reliées à ses sorties et sans avoir abaissé préalablement les commandes de volume/gain au minimum.
2. Utilisez toujours des câbles blindés pour les connexions entre appareils.
3. Dans un amplificateur, ne placez jamais les câbles des sorties pour enceintes à proximité d'autres câbles de signaux (micro, line...). Cela risque de faire osciller le système et d'endommager l'amplificateur et les enceintes.

6.1. Emplacement d'installation et montage

Grâce à sa conception et à la disposition de ses connecteurs, commandes et voyants DEL, l'eCA120HZ peut être installé au mur ou sur/sous une surface (table, étagère, meuble, etc.).

6.2. Raccordement au secteur

L'amplificateur est alimenté en courant alternatif par sa source d'alimentation externe : 100-240 Vca et 50-60 Hz.

L'environnement de travail doit être sec et sans poussières. Ne pas exposer l'appareil à l'humidité ou à des éclaboussures. Ne pas y déposer d'objets contenant des liquides ni des sources de flamme nue telles que des bougies.



Avant toute intervention et/ou connexion/déconnexion, le cordon d'alimentation de l'amplificateur doit être préalablement débranché. L'intérieur de l'amplificateur ne contient aucun élément pouvant être manipulé par l'utilisateur.

Éviter de mêler le cordon de secteur aux cordons audio au risque de provoquer des ronflements.

6.3. Branchement de l'entrée audio

Le canal d'entrée de l'eCA120HZ n'accepte qu'un signal ligne stéréo (ou deux signaux mono). Il dispose pour cela d'une connexion stéréo asymétrique sur double RCA et Euroblock à 3 broches (LINE IN / STACK). Cette entrée est conçue pour recevoir des signaux entre -6 dBV et 0 dBV, étant donné que la commande rotative de volume de la face avant apporte un gain supplémentaire de +6 dB en position maximale.

L'entrée audio convient aux signaux de lecteurs de CD, tuners radio, consoles de mixage, lecteurs multimédias, sorties audio d'ordinateurs et de tablettes, etc.

Les connexions LINE IN et STACK sont liées de telle sorte que si l'une est employée pour faire entrer le signal audio dans l'unité, l'autre peut servir à renvoyer ce signal à une autre unité ou à un équipement externe.

REMARQUE : les platines tourne-disques NE PEUVENT PAS ÊTRE RACCORDÉES directement à cet appareil car aucune des entrées ne dispose de préamplificateur de type RIAA.

6.4. Branchement de la sortie audio

La sortie amplifiée (**OUTPUT**) se fait sur un connecteur Euroblock avec une borne commune (0 V), une borne pour ligne de 70 V et une autre borne pour ligne de 100 V. Employez toujours la borne commune et, en fonction du type des haut-parleurs de l'installation, l'une des deux autres (70 ou 100 V) pour alimenter la ligne de haut-parleurs.

Le cordon de raccordement qui relie les sorties de l'eCA120HZ et les haut-parleurs doit être de bonne qualité, doit posséder une section suffisante et doit être le plus court possible.

La sortie OUTPUT est une version amplifiée du signal d'entrée converti en mono.

N'oubliez pas que la somme des puissances utilisées par les haut-parleurs connectés à la sortie de l'eCA120HZ ne doit pas dépasser la puissance maximale que celui-ci peut fournir.

6.5. Port REMOTE de télécommande

Le connecteur RJ-45 **REMOTE** permet la connexion d'un panneau de commande mural de type WpaVOL (ou un autre modèle de la gamme Wpa) pour le réglage du volume général de sortie. La connexion se fait par câble CAT5 standard entre le panneau mural Wpa et le connecteur REMOTE de l'eCA120HZ.

Il faut mettre le cavalier marqué « REMOTE » de la face avant en position ON pour activer ce contrôle de volume à distance.

7. FONCTIONNEMENT ET UTILISATION

7.1. Mise en marche

Pour allumer l'eCA120HZ, il suffit de raccorder la source d'alimentation externe au secteur après avoir branché cette dernière au connecteur **DC 24V** de l'eCA120HZ. Le voyant **ON/STBY** du panneau avant s'allume immédiatement. Il est fortement recommandé de mettre tous les appareils en marche en respectant la séquence suivante : sources de son, unités de mixage, égaliseurs, filtres actifs, processeurs puis amplificateurs de puissance. Pour éteindre les appareils, procéder dans l'ordre inverse. En respectant cette séquence, les transitoires générés par l'allumage ou l'arrêt d'un appareil n'ont aucune répercussion sur les appareils suivants (ces phénomènes demeurent inaudibles).

Après mise sous tension, la commande de volume (**VOLUME**) de la face avant et la commande connectée au port **REMOTE** (le cas échéant) peuvent agir comme réglages du volume de sortie du signal amplifié par l'unité.

7.2. Fonction **AUTO STANDBY**

La fonctionnalité **AUTO STANDBY** (mode de veille ou de basse consommation) permet d'installer l'eCA120HZ dans des endroits peu accessibles, en raison du fait qu'elle permet de laisser l'appareil raccordé au secteur en permanence, ce mode pouvant être activé ou désactivé de manière automatique selon la présence d'un signal d'entrée ou non.

Pour activer le mode **AUTO STANDBY**, il faut mettre le cavalier marqué « **AUTO STBY** » de la face avant en position **ON**. Lorsqu'il est activé et que 2 minutes au moins s'écoulent sans signal à l'entrée audio de l'appareil (ou un signal très faible, inférieur au seuil de déclenchement), l'eCA120HZ passe automatiquement en veille (mode **STANDBY**) et allume en orange le voyant **ON/STBY** situé en face avant. À partir du moment où un signal audio valide réapparaît dans l'une des entrées, l'eCA120HZ quitte le mode de veille et reprend son régime de fonctionnement normal. Le voyant **ON/STBY** s'illumine alors de couleur verte.

À l'activation du mode **AUTO STANDBY** avec le cavalier de la face avant (position **ON**), une des 2 situations suivantes peut se produire :

- a) **ABSENCE** de signal audio au niveau des entrées. Résultat : l'amplificateur passe immédiatement en **AUTO STANDBY**.
- b) **PRÉSENCE** de signal audio au niveau des entrées. Résultat : l'amplificateur reste actif.

7.3. Voyants DEL

- **SP** : le voyant de présence de signal ou **SP** indique la présence de signal dans l'entrée de l'amplificateur. Il s'allume lorsque le niveau détecté en entrée est supérieur au seuil de détection fixé.
- **CLIP** : le voyant de saturation ou **CLIP** s'allume lorsque le signal délivré aux haut-parleurs se trouve à proximité du niveau d'écèlement ou de saturation de l'amplificateur. Les niveaux du signal entrant doivent être réglés de manière à ce que les voyants **CLIP** (saturation ou écèlement) ne restent jamais allumés en permanence, à savoir que ces derniers s'allument au maximum au rythme des fréquences les plus graves du passage du son. Dans le cas contraire, le signal amplifié présente des niveaux élevés de distorsion, une faible qualité acoustique et une netteté phonique médiocre.

Remarque: Si le signal d'entrée est trop élevé, l'indicateur CLIP éclairait très souvent sur un court intervalle de temps (quelques secondes), l'amplificateur peut passer en mode de protection, soit coupée, pour revenir à un fonctionnement normal dans un moment

- **ON/STBY** : ce voyant s'illumine de couleur verte lorsque l'appareil se trouve dans son régime de fonctionnement normal et il s'illumine de couleur orange lorsque l'appareil se trouve en mode de veille ou de basse consommation (STANDBY).

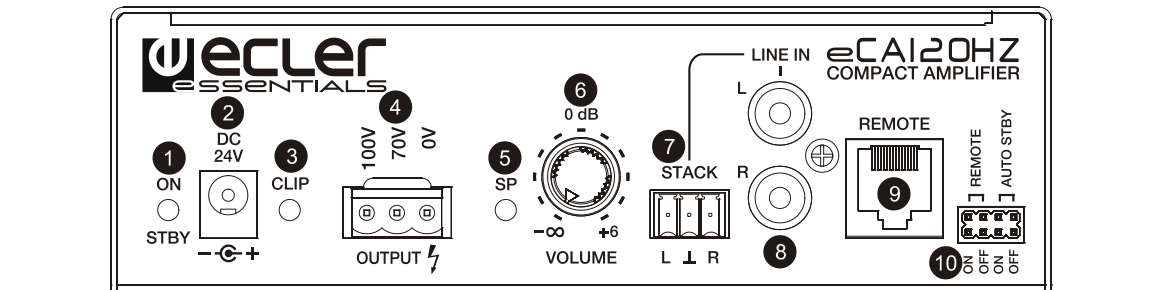
7.4. Cavaliers de configuration

- **REMOTE** : active (ON) la commande du volume depuis un panneau mural de type Wpa (ou un autre modèle de la gamme Wpa) connecté au port REMOTE.
- **AUTO STANDBY** : il active (ON) ou désactive la fonction AUTO STANDBY. Lorsque cette fonction est activée, l'eCA120HZ passe automatiquement en mode STANDBY ou basse consommation en l'absence de signaux audio au niveau de ses entrées.

8. ENTRETIEN

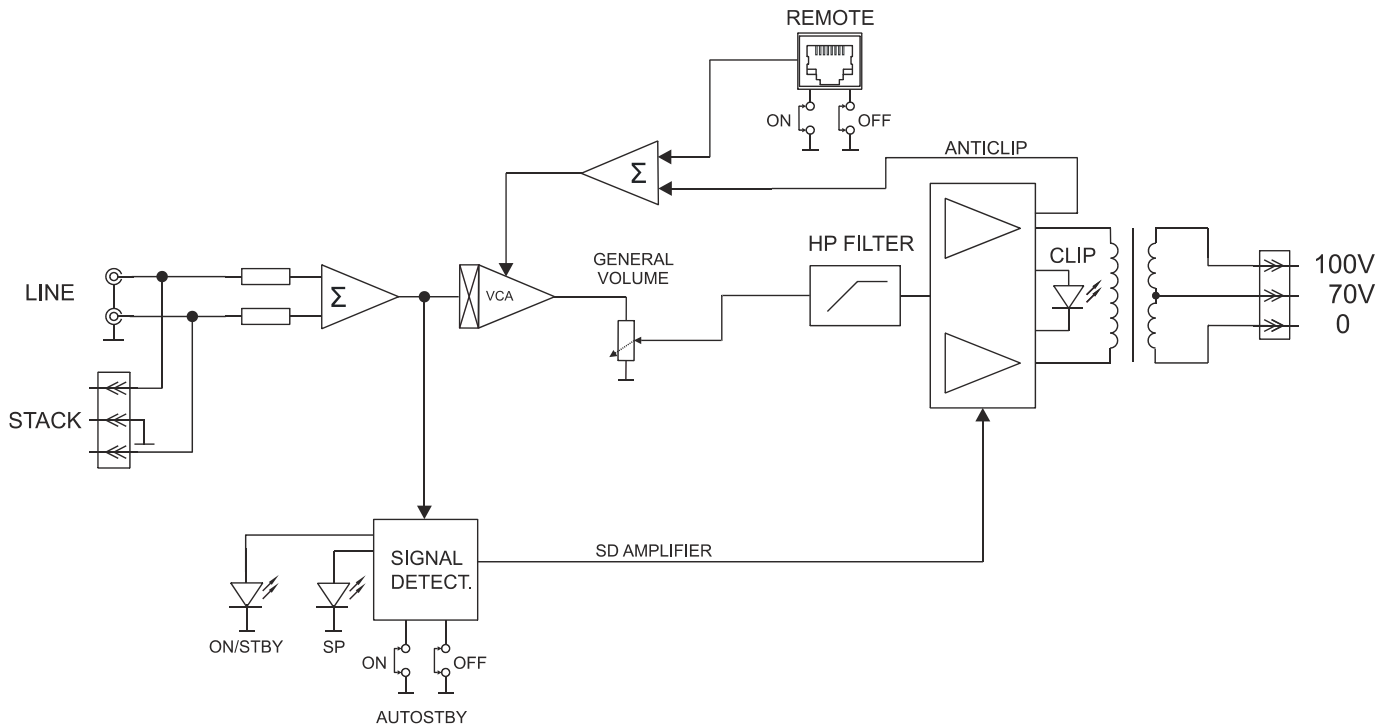
L'eCA120HZ ne doit pas être nettoyé à l'aide de substances dissolvantes ou abrasives au risque d'en détériorer la sérigraphie. Utiliser uniquement un chiffon humide et un détergent liquide neutre, puis sécher le tout avec un chiffon propre. L'eau ou tout autre liquide ne doit en aucun cas pénétrer à travers les orifices de l'appareil.

9. SCHÉMA et LISTE DES FONCTIONS



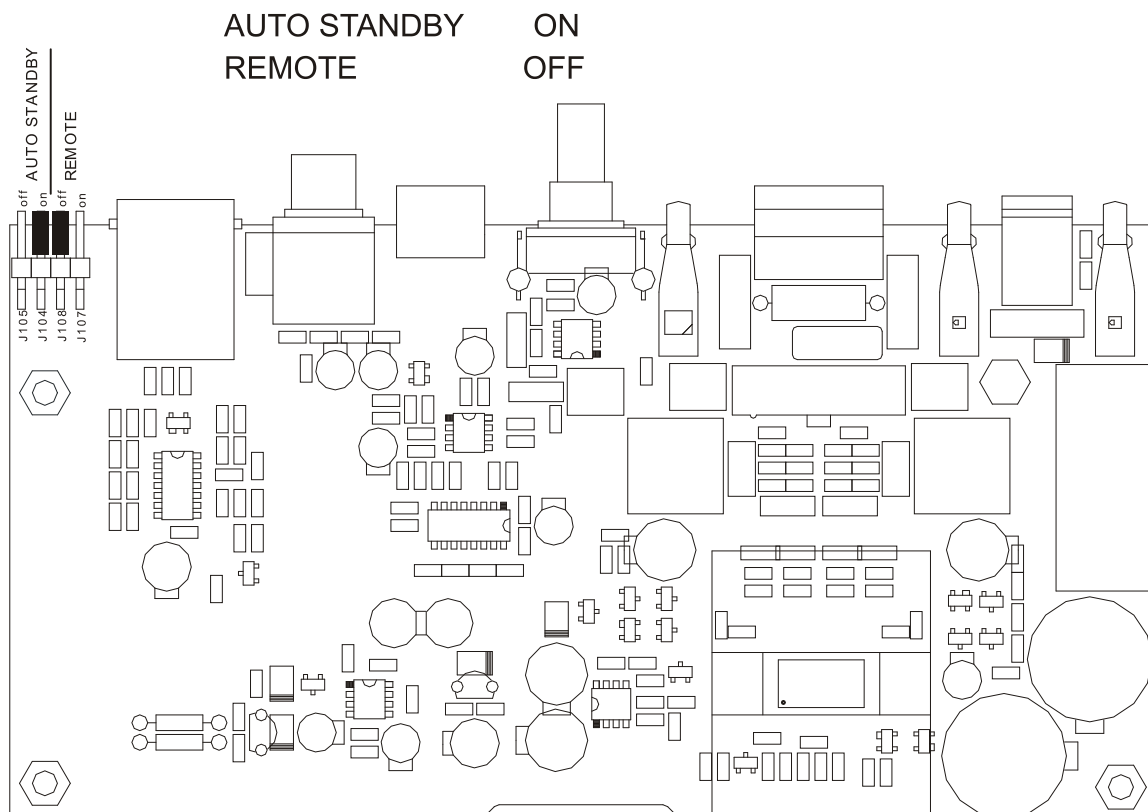
- 1 Voyant lumineux de fonctionnement/veille, ON/STBY
- 2 Connecteur d'alimentation, DC24V
- 3 Voyant lumineux d'écrêtage, CLIP
- 4 Sortie amplifiée, OUTPUT 0/70/100V
- 5 Voyant lumineux de présence de signal en entrée, SP
- 6 Bouton rotatif, VOLUME
- 7 Entrée de ligne Euroblock, STACK
- 8 Entrée de ligne RCA, LINE IN
- 9 Connecteur RJ-45, REMOTE
- 10 Cavaliers, REMOTE & AUTO STANDBY

10. SCHÉMA FONCTIONNEL



11. SCHÉMA DE CONFIGURATION

JUMPERS FACTORY ADJUST



12. CARACTÉRISTIQUES TECHNIQUES

eCA120HZ

Power (100V OUTPUT)	106W@100Ω 1% THD
Frequency response	70Hz - 30kHz (-3dB)
THD+Noise @ 1kHz Full Pwr. SPKR OUT	< 0.07%
Channel crosstalk @ 1kHz	>65dB
Inputs Sensitivity nom/Impedance	0dBV/>20kΩ (VOLUME at 0dB)
Volume adjust	-∞ to +6dBV
High Pass Filter (Internal,no removable)	70Hz
Signal Noise Ratio	>85dB (VOLUME at 0dB)
Remote control (externally selectable)	Master Volume
	Analog. 0 -10V based
Auto standby	Time: 2 minutes (aprox.)
	Threshold: -40dBV (L&R)
Mains (using supplied DC adapter)	100-240VAC + External PSU 24VDC
Power consumption	
pink noise, 1/8 power	38VA / 26W
pink noise, 1/3 power	61VA / 51W
Standby (time 2 minutes)	<2.5W
General	
Dimensions WxDxH	190x90x48mm (knobs and connectors excluded)
Weight	2.3g



Toutes les caractéristiques du produit sont susceptibles de varier en raison des tolérances de fabrication. **NEEC AUDIO BARCELONA S.L.** se réserve le droit d'apporter à la conception ou à la fabrication des modifications ou améliorations qui peuvent affecter les caractéristiques de ce produit.

Pour des questions techniques, contactez votre fournisseur, distributeur ou remplissez le formulaire de contact sur notre site Internet, dans Support / [Technical requests](#).

Motors, 166-168 08038 Barcelone - Espagne - (+34) 932238403 | information@ecler.com www.ecler.com