

Serie eHMA

AMPLIFICADORES

Amplificador-mezclador



MANUAL DE USUARIO

ÍNDICE

1. ADVERTENCIA IMPORTANTE	3
2. INSTRUCCIONES IMPORTANTES DE SEGURIDAD	4
3. NOTA IMPORTANTE	5
4. INTRODUCCIÓN	5
5. INSTALACIÓN	6
6. ENTRADAS	7
7. SALIDAS	8
8. FUNCIONAMIENTO Y USO	10
8.1. <i>Puesta en marcha</i>	10
8.1.1. Modelos eHMA60 y eHMA120	10
8.1.2. Modelo eHMA250.....	10
8.2. <i>Ecualización</i>	10
8.3. <i>Bucles de masa, ruido de fondo</i>	11
8.4. <i>Limpieza</i>	11
10. LISTA DE FUNCIONES	12
11. DIAGRAMA DE FUNCIONES	13
12. DIAGRAMA DE BLOQUES	14
12.1. eHMA60	14
12.2. eHMA120.....	15
12.3. eHMA250.....	16
13. CARACTERÍSTICAS TÉCNICAS	17
9.1. eHMA60.....	17
9.2. eHMA120	18
9.3. eHMA250	19

1. ADVERTENCIA IMPORTANTE



WARNING: SHOCK HAZARD - DO NOT OPEN


AVIS: RISQUE DE CHOC ÉLECTRIQUE - NE PAS OUVRIR



El símbolo del relámpago con una flecha en la punta y dentro de un triángulo equilátero, tiene el propósito de alertar al usuario de la presencia de un voltaje peligroso y sin aislar dentro del aparato, y de una magnitud tal que puede constituir riesgo de descarga eléctrica para las personas.



El símbolo de exclamación dentro de un triángulo equilátero, tiene el propósito de alertar al usuario de la presencia de instrucciones importantes sobre la operación y mantenimiento en la información que viene con el producto.

ADVERTENCIA (Si se aplica): Los terminales marcados con el símbolo “” pueden ser de suficiente magnitud como para constituir un riesgo de descarga eléctrica. El cableado externo conectado a los terminales requiere ser instalado por personal cualificado o el uso de cables ya confeccionados.

ADVERTENCIA: para prevenir choques eléctricos o riesgo de incendios, no exponer este equipo a la lluvia o la humedad.

ADVERTENCIA: Aparato con construcción de tipo Clase I debe ser conectado a través de un enchufe con protección de tierra.

2. INSTRUCCIONES IMPORTANTES DE SEGURIDAD

1. Lea estas instrucciones
2. Guarde estas instrucciones
3. Preste atención a todas las advertencias
4. Siga todas las instrucciones
5. No utilice este aparato cerca del agua
6. Límpielo solamente con un paño seco
7. No bloquee ninguna abertura para ventilación. Instálelo de acuerdo con las instrucciones del fabricante
8. No lo instale cerca de fuentes de calor como radiadores, estufas u otros aparatos que produzcan calor, incluidos amplificadores.
9. No elimine el propósito de seguridad del cable de corriente polarizado o con conexión de tierra. Un cable polarizado tiene dos bornes, uno más ancho que el otro. Un enchufe con conexión a tierra, tiene dos bornes y un tercer borne conectado a tierra. Este tercer borne está previsto para su seguridad. Si el cable proporcionado no entra en su enchufe, consulte con un técnico electricista para reemplazar ese enchufe obsoleto.
10. Proteja el cable eléctrico de ser aplastado, en especial en la zona de los conectores, los receptáculos de los mismos y en el punto en el que el cable sale del aparato.
11. Utilice solamente los accesorios especificados por el fabricante.
12. Desconecte el aparato durante las tormentas eléctricas o cuando no lo vaya a usar durante periodos largos de tiempo.
13. Para cualquier reparación, póngase en contacto con un servicio técnico cualificado. La reparación es necesaria cuando el aparato no funciona con normalidad o ha sido dañado por cualquier motivo, ya sea porque el cable o el enchufe estén dañados, porque se hayan derramado líquidos o hayan caído objetos dentro del aparato, o porque el aparato haya sido expuesto a la lluvia o se haya caído.
14. Desconexión de la red: apagando el interruptor de POWER todas las funciones e indicadores del amplificador se pararán, pero la completa desconexión del aparato se consigue desconectando el cable de red de su conector. Por esta razón, éste siempre debe tener fácil acceso.
15. El equipo se conecta a un enchufe con protección de tierra a través del cable de alimentación.
16. Parte del etiquetaje del producto está ubicado en la base del mismo.
17. Este aparato no debe ser expuesto a goteo o salpicaduras ni tampoco debe colocarse ningún elemento lleno de agua, tales como jarrones, encima del aparato.



ADVERTENCIA: Este producto no ha de ser desechado bajo ningún concepto como residuo urbano no seleccionado. Acuda al centro de tratamiento de residuos eléctricos y electrónicos más cercano.

NEEC AUDIO BARCELONA, S.L Declina cualquier responsabilidad por los daños que puedan ocasionarse a personas, animales u objetos por el no cumplimiento de las advertencias anteriores.

3. NOTA IMPORTANTE

¡Agradecemos su confianza por haber elegido nuestro **amplificador-mezclador eHMA!**

Para conseguir la máxima operatividad y rendimiento es **MUY IMPORTANTE**, antes de su conexión, leer detenidamente y tener muy presentes las consideraciones que en este manual se especifican.

Para garantizar el óptimo funcionamiento de este aparato recomendamos que su mantenimiento sea llevado a cabo por nuestros Servicios Técnicos autorizados.

Ecler eHMA tiene una **garantía de 3 años**.

4. INTRODUCCIÓN

eHMA es una serie mezcladores autoamplificados profesionales de sencilla manipulación, diseñados para aplicaciones de sonorización. Estas son sus características principales:

- Salida amplificada mono sobre línea de 70/100V y baja impedancia (4 Ω), 60W (eHMA60), 120W (eHMA120) o 250W (eHMA250) *
- Canales de audio de entrada:
 - eHMA60: 2 entradas MIC/LINE (1 de ellas con función talkover) + 1 entrada MIC
 - eHMA120: 3 entradas MIC/LINE (las 3 con función talkover) + 1 entrada LINE
 - eHMA250: 2 entradas MIC/LINE (las 2 con función talkover) + 2 entradas LINE + 2 entradas MIC (las 2 con función talkover)
- Nivel de sensibilidad (GAIN) de entradas ajustable en el panel posterior.
- +24 VDC de alimentación *Phantom* disponible en todas las entradas MIC y MIC/LINE (eHMA60 y eHMA120). +15 VDC en el modelo eHMA250.
- Función *Talkover* (prioridad de audio sobre audio existente) asignable a entradas provistas, en función de modelos (varias entradas pueden tener la función Talkover asignada) de forma simultánea).
- Control de tonos de dos bandas para el bus de mezcla
- Indicadores LED de nivel (SP) y saturación (CLIP), para la señal de mezcla.
- Control de nivel de salida principal.
- Salida de grabación / auxiliar (disponible en modelos eHMA120 y eHMA250).

- Entrada de control remoto "MUTE" + indicador de estado en panel frontal: permite la conexión de cierres de contacto externos libres de potencial (sistemas de detección de fuego u otros dispositivos de seguridad que deban enmudecer el mezclador al activarse dicha señal de control "NO" normalmente abierto).
- Tono de carrillón ("chime"), activado mediante cierre de contacto seco externo, disponible en modelos eHMA120 y eHMA250, compatible con estaciones de llamada ("paging")
- Función auto-standby: activación automática del modo de reposo (bajo consumo) en ausencia de señales de audio en las entradas por más de 2 minutos, con restitución inmediata del régimen normal de trabajo al reaparecer dichas señales
- Alimentación externa +24VDC en modelos eHMA60 y eHMA120 (eHMA incluye también conector para alimentación desde baterías externas). Alimentación directa AC, con fuente de alimentación interna, en modelo eHMA250
- Zonas de salida con conmutadores ON/OFF (activan o desactivan la red de altavoces conectada a las salidas de zona):
 - 2 zonas en modelo eHMA120
 - 4 zonas en modelo eHMA250
- Puerto de control remoto (REMOTE), compatible con paneles de control de volumen de la serie WPa (WPaVOL, etc.), disponible en modelo eHMA250
- Kit para montaje en rack 19" incluido (eHMA60 & eHMA120)

* eHMA250, además, incluye salida amplificada a 250W@8Ω y sobre línea de 50V, seleccionable mediante selector trasero.

5. INSTALACIÓN

No seguir las siguientes indicaciones podría causar un mal funcionamiento del dispositivo, pudiendo incluso dañar el aparato:

1. Evite encender el dispositivo sin altavoces conectados a sus salidas y sin haber ajustado antes los controles de volumen / ganancia al mínimo.
2. Utilice siempre cables apantallados para realizar las conexiones entre dispositivos.
3. En un amplificador, nunca sitúe los cables de salida de altavoces cerca de otros cables de señal de audio (micro, línea...). Esto puede causar que el sistema oscile, dañándose el amplificador y los altavoces.

Un mezclador autoamplificado de la serie eHMA es un dispositivo especialmente diseñado para su instalación en armarios rack estándar de 19" de anchura, ocupando una unidad de altura (media unidad rack de anchura en modelo eHMA60, y accesorios de montaje en rack estándar disponibles). Ha sido concebido para poder ser manipulado por

personas con pocos conocimientos técnicos, por lo cual sus controles de tonos son accesibles sólo mediante destornillador de ajuste, mientras que los ajustes de nivel de entradas y salidas disponen de controles giratorios clásicos, fácilmente accesibles.

eHMA no precisa ventilación gracias a su bajo consumo y disipación térmica. Sin embargo, debe evitarse su instalación en ambientes polvorientos y/o con temperatura y humedad extremas.

Debe procurarse situar el mezclador alejado de fuentes de ruido e interferencias (variadores de tensión, motores, etc.) así como de cables de red eléctrica.

Para proteger al mezclador de eventuales sobrecargas, el modelo eHMA250 está protegido con un fusible de red temporizado de 0,5 A. En el caso de que éste se fundiera se sustituiría por otro de idénticas características. **EN NINGÚN CASO DEBE PONERSE UN FUSIBLE DE VALOR MÁS ELEVADO.** eHMA60 y eHMA120 disponen de fuente de alimentación externa universal.



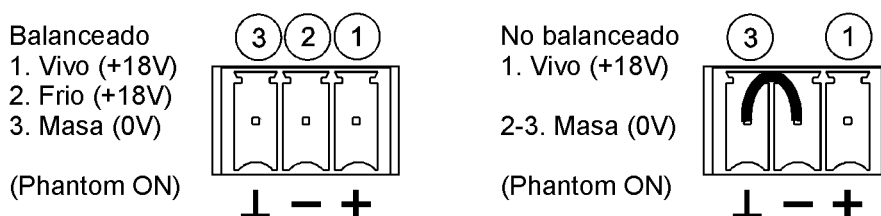
PRECAUCIÓN: El cambio de fusibles debe ser realizado por personal técnico cualificado.

6. ENTRADAS

eHMA admite dos posibles tipos de señales de audio en sus entradas (MICRÓFONO mono, MIC; o línea estéreo, LINE). En las entradas duales MIC/LINE son seleccionables mediante un conmutador MIC/LINE situado en el panel posterior:

- Señal de Micrófono: disponen de conexión tipo Euroblock y están preparadas para un nivel nominal de entrada de -50dBV (3,16mV) a -20dBV (0,1mV), con ganancia ajustable en el panel posterior mediante el control GAIN.

El conexionado para micrófonos se indica en el siguiente diagrama:



Los micrófonos deben ser de baja impedancia (de 200 a 600Ω) y monofónicos.

eHMA dispone de alimentación *Phantom* para micrófonos de condensador, activable mediante puente retranqueado, accesible desde el panel trasero (ver diagrama). La alimentación *Phantom* se encuentra desactivada por defecto (ajuste de fábrica).

La función *Talkover* (prioridad) actúa cuando se detecta presencia de señal en las entradas que tengan la función asignada, atenuando entonces el resto de entradas de la unidad que no tengan dicha función asignada. Se activa / desactiva para cada canal de entrada, mediante su conmutador "TK" situado en el panel frontal.

La función CHIME permite que, al cerrar un contacto seco, conectado a los terminales CHIME del panel posterior, se reproduzca en primera instancia una melodía de carrillón ("ding-dong"), para habitualmente dar paso a continuación a un mensaje de voz mediante micrófono o estación de avisos. El control VOL situado a su lado permite ajustar el volumen con el que se reproducirá dicha melodía. Función disponible en los modelos eHMA120 y eHMA250.

Dadas las importantes diferencias de nivel existentes entre las fuentes del tipo CD y de Línea convencional, así como de otros dispositivos capaces de entregar señales de audio, eHMA dispone de sensibilidad de línea estándar (0dBV) para las entradas de LÍNEA (y MIC/LINE en modo LINE) y un control de ganancia de $\pm 15\text{dB}$, para la conexión de fuentes sonoras de bajo nivel, como reproductores multimedia, mp3 portátiles, tablets, ordenadores, teléfonos móviles, etc.

NO PUEDEN CONECTARSE directamente a este equipo **platos giradiscos**, ya que ninguna de las entradas del equipo dispone de previo RIAA.

7. SALIDAS

eHMA dispone de las siguientes salidas autoamplificadas:

- 1 salida mono en baja impedancia: todos los modelos. eHMA250, además, dispone de salida $250\text{W}@8\Omega$
- 1 salida mono sobre línea de 70/100V (alta impedancia): modelo eHMA60
- 2 salidas mono de zona (Z1 y Z2) sobre línea de 70/100V (alta impedancia), con conmutadores en panel frontal para activar o desactivar la red de altavoces conectada ellas): modelo eHMA120
- 4 salidas mono de zona (Z1 a Z4 + ALL, todas) sobre línea de 50/70/100V (alta impedancia), con conmutadores en panel frontal para activar o desactivar la red de altavoces conectada ellas): modelo eHMA250

Las salidas deben emplearse de la siguiente forma en los modelos eHMA60 y eHMA120:

- Salida de baja impedancia (4Ω), para la conexión de un altavoz o conjunto de altavoces cuya impedancia global equivalente sea de 4Ω . Emplear en este caso los terminales LOW- Z OUT (+ y -) de la sección OUTPUT del panel posterior
- Salidas en alta impedancia, 70V o 100V, para la conexión de un (gran) conjunto de altavoces equipados con transformadores adaptadores para línea de 70V o 100V,

y cuya potencia total requerida no sea superior a la potencia nominal suministrada por el modelo eHMA. Emplear en este caso los terminales 0V y 70V o bien 0V y 100V de la sección OUTPUT del panel posterior

Las salidas deben emplearse de la siguiente forma en el modelo eHMA250:

- Seleccionar la impedancia deseada mediante el selector situado en el panel trasero. Dependiendo de si la impedancia seleccionada es para salida en baja o alta impedancia, utilizar las salidas correspondientes:
 - 4Ω o 8Ω: utilizar la salida LOW-Z OUT
 - 50V, 70V o 100V: utilizar las salidas HIGH-Z OUT, que incluyen 4 salidas mono de zona

Nota: las cinco posiciones del selector de impedancias afectan a la forma de trabajar del módulo de amplificación a la hora de entregar diferentes voltajes de salida. Esto significa que la posición del selector afecta también a la sensibilidad de entrada del amplificador. Así pues, no se deben usar las salidas de alta impedancia con el selector en posiciones de baja impedancia (4 o 8Ω) o viceversa, para evitar tener sensibilidades de entrada erróneas que deriven en distorsiones del audio no deseadas, o en más probabilidades de llegar a la protección del equipo con niveles de audio elevados.

El nivel general de salida del equipo (OUTPUT VOL) debe ajustarse de manera que el indicador SP (*Signal Present*) muestre actividad y el indicador de saturación (CLIP) no se ilumine de manera permanente, sino que lo haga al ritmo de las frecuencias más graves como máximo.

Otras conexiones en el panel posterior:

- Salida auxiliar o de grabación AUX/REC (no disponible en modelo eHMA60), de 0dBV nominales sobre 10kΩ de carga
- Entrada de control remoto MUTE: entrada habilitada para conexión a cierre de contacto externo libre de potencial. Permite la conexión de sistemas de detección de fuego u otros dispositivos de seguridad que deban enmudecer el mezclador al activarse dicha señal de control. El modo de trabajo es "NO" (normalmente abierto)

8. FUNCIONAMIENTO Y USO

8.1. Puesta en marcha

Aunque el ruido producido por la puesta en marcha del equipo es mínimo, siempre es muy recomendable poner en marcha todos los aparatos de acuerdo con la siguiente secuencia: fuentes de sonido, unidad de mezclas, ecualizador, procesadores y finalmente amplificadores de potencia. El paro de los aparatos debe realizarse en la secuencia inversa.

8.1.1. Modelos eHMA60 y eHMA120

Esta se realizará directamente mediante el interruptor de red POWER, o bien suministrando alimentación a la fuente externa.

8.1.2. Modelo eHMA250

Accionando el interruptor de puesta en marcha se ilumina el interruptor y los dos LED rojos de "CLIP". Unos 10 segundos después todas las tensiones ya se han estabilizado y el amplificador es operativo, apagándose los indicadores de "CLIP".

Los amplificadores eHMA250 equipan un simple y eficaz sistema de indicaciones. Indicadores de PROT/STBY señalan la ausencia de señal en la salida de altavoces. Estos indicadores pueden encenderse por los siguientes motivos:

1. En el instante de puesta en marcha y hasta que finaliza el tiempo de STANDBY necesario para la estabilización de las tensiones internas del amplificador.
2. Porque se ha realizado un cortocircuito en la salida del amplificador (función PROTECT).
3. Si el amplificador está entregando señal continua o de muy baja frecuencia que pudiera dañar a los altavoces.

En cualquier caso, de encenderse permanentemente estos indicadores, sería síntoma de mal funcionamiento y debe investigarse cuál es la causa que ha originado su activación.

8.2. Ecualización

Los controles de tono de la salida principal proporcionan una ganancia / atenuación de ± 15 dB para cada una de las bandas, siendo sus frecuencias centrales de actuación 100Hz y 10kHz.

8.3. Bucles de masa, ruido de fondo

Debe procurarse en todo momento que las fuentes de señal que lleguen al mezclador, así como todos los aparatos que estén conectados a su salida, no tengan las masas interconectadas, es decir que nunca les lleguen las masas por dos o más caminos distintos, ya que de esta manera se podrían producir zumbidos que llegarían incluso a interferir la calidad de la reproducción sonora.

Los blindajes de los cables, de estar conectados a chasis, en ningún momento deben estar unidos entre sí. De esta forma evitaremos la formación de bucles de masa.

eHMA ha sido concebido para obtener el menor ruido de fondo posible. Independientemente de su concepción electrónica, el ruido de fondo resultante dependerá directamente de la correcta utilización e instalación de la unidad de mezcla.

Ajuste, cuando proceda, la ganancia de cada una de las entradas para obtener un nivel de trabajo adecuado y, a continuación, ajuste los controles VOL del panel frontal para obtener la mezcla de entradas en la proporción deseada. Finalmente, ajuste el control VOL de la salida principal de mezcla para obtener el volumen de salida adecuado a la instalación, activando también los controles TK de aquellas entradas que deban actuar con prioridad sobre el resto (atenuando al resto cuando se detecta su presencia).

Sobre el ajuste de los niveles de mezcla, **importante:** No es lo mismo, por ejemplo, tener el control VOL de una vía a "2" y el control VOL de la salida OUT a "10" que a la inversa. En el primer caso la señal que llega al amplificador de mezcla, que intrínsecamente tiene un nivel de ruido de fondo propio, es débil, por lo que la relación señal / ruido es baja (poca señal). Cuando el amplificador de salida amplifique indistintamente todo el conjunto tendremos a la salida un nivel de ruido de fondo muy elevado. En el segundo caso, al estar el VOL de la vía al máximo, la señal que recibe el amplificador de mezcla es grande y por tanto con una relación señal / ruido grande (favorable) también, así cuando esta señal llegue al control VOL de salida y sea amplificada, guardará mejor relación señal / ruido que en el caso anterior.

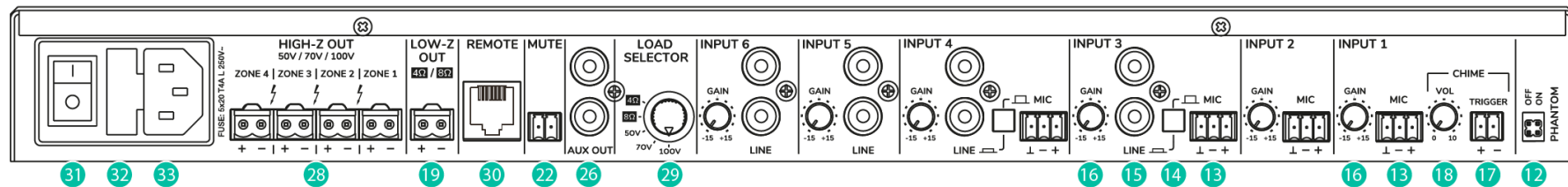
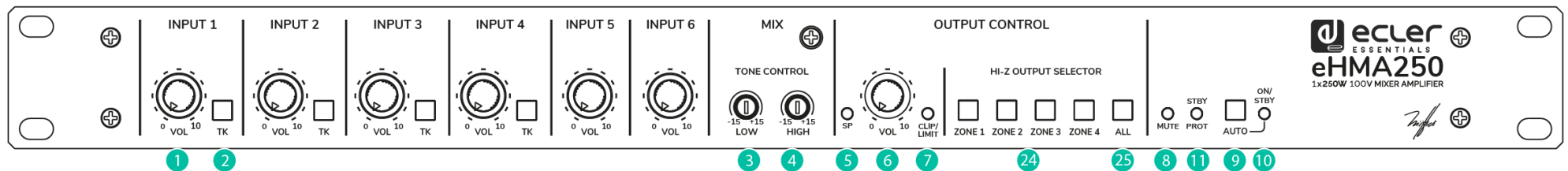
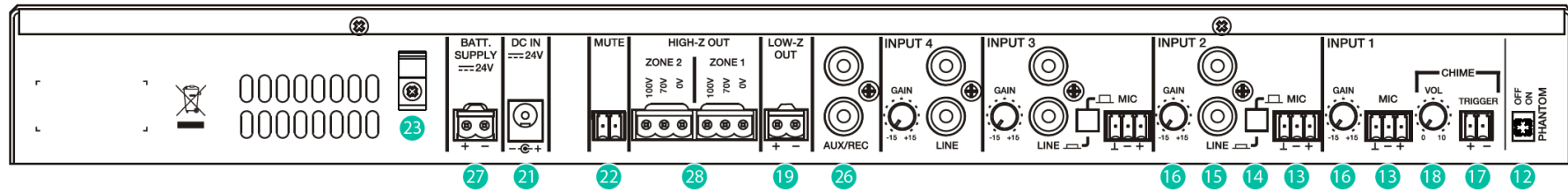
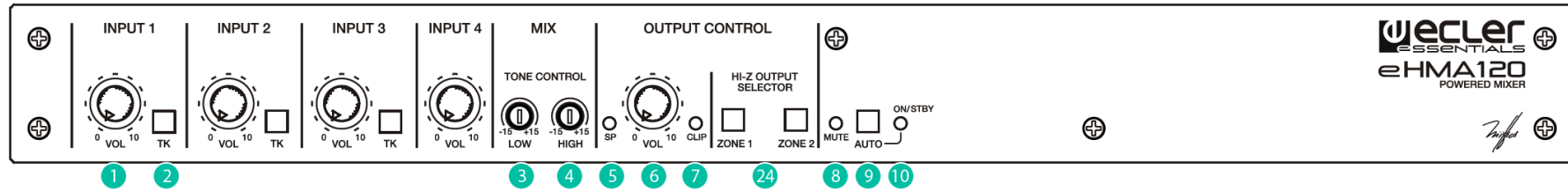
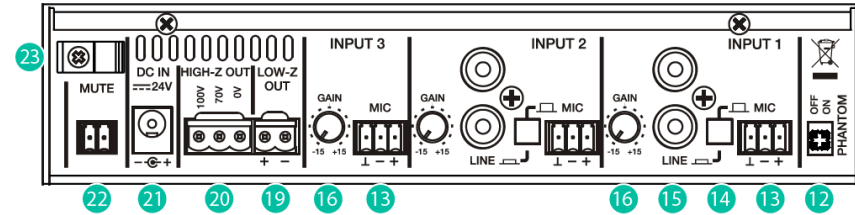
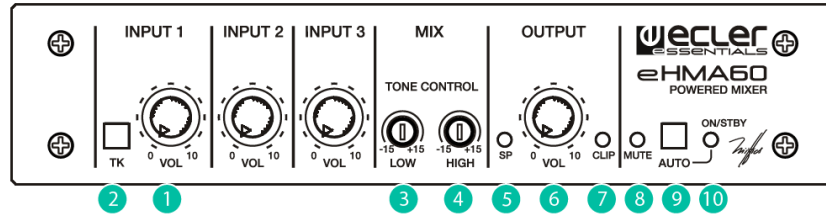
8.4. Limpieza

La carátula no deberá limpiarse con sustancias disolventes o abrasivas puesto que se corre el riesgo de deteriorar la serigrafía. Para su limpieza se utilizará un trapo humedecido con agua y un detergente líquido neutro, secándola a continuación con un paño limpio. En ningún caso se debe permitir la entrada de agua por cualquiera de los orificios del aparato.

10. LISTA DE FUNCIONES

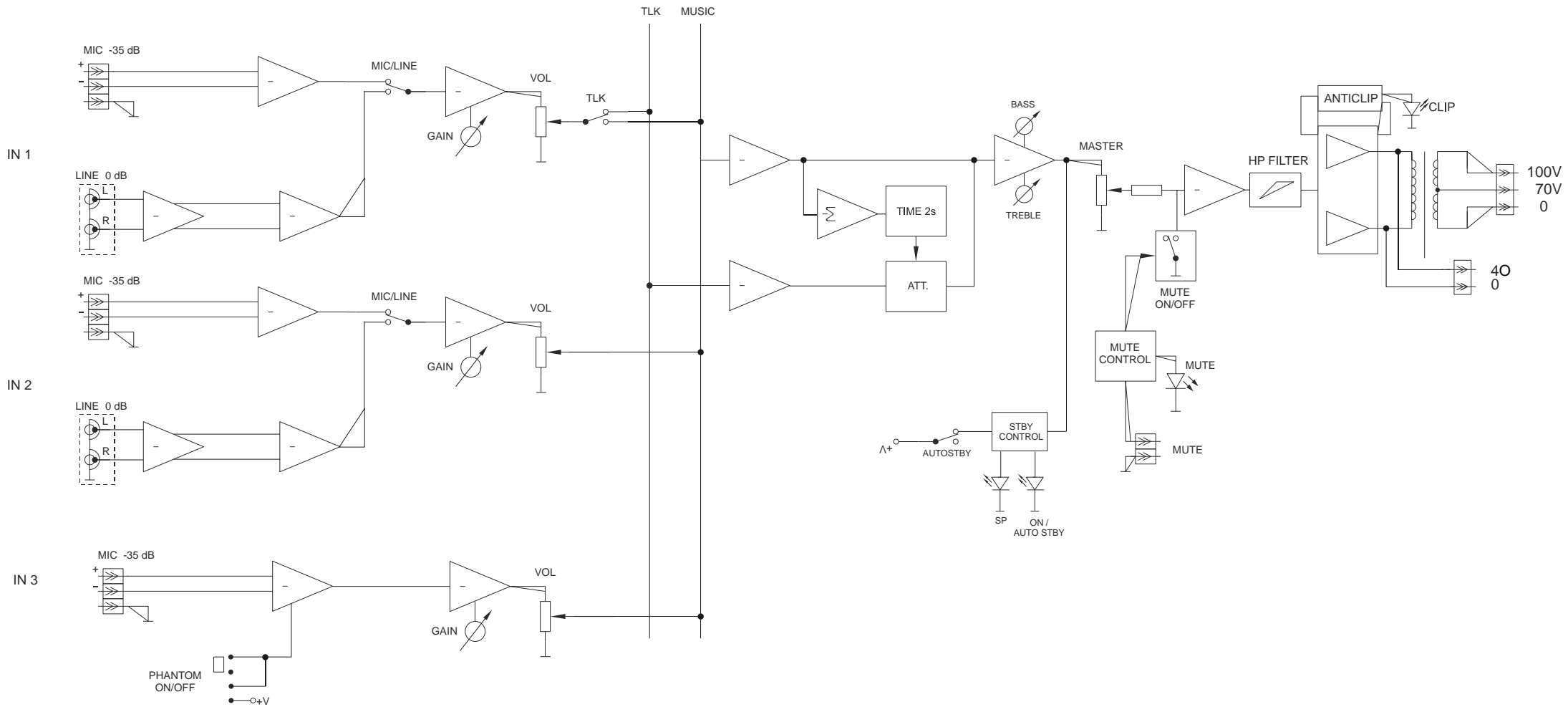
1. Control de volumen de la entrada, VOL
2. Conmutador talkover, TK
3. Control de graves, BASS
4. Control de agudos, HIGH
5. Indicador LED, *Signal Present*
6. Control nivel general de salida, OUTPUT VOL
7. Indicador LED, CLIP
8. Indicador LED, MUTE
9. Conmutador auto-standby
10. Indicador LED puesta en marcha, ON/STBY
11. Indicador LED protección, STBY/PROT
12. Phantom ON/OFF
13. Entrada micro, MIC
14. Selector micro/línea
15. Entrada línea, LINE
16. Ajuste ganancia de entrada, GAIN
17. Fermeture à contact sec d'activation du carillon, CHIME TRIGGER **(2) (3)**
18. Contrôle du volume du carillon, CHIME VOL **(2) (3)**
19. Salida baja impedancia, LOW-Z OUT
20. Salida alta impedancia HIGH-Z 70/100V **(1)**
21. Toma de alimentación 24V DC **(1) (2)**
22. Terminal silenciamiento externo, MUTE
23. Brida de seguridad para cable de alimentación **(1) (2)**
24. Conmutador de ZONA ON/OFF **(2) (3)**
25. Conmutador ON/OFF para todas las zonas **(3)**
26. Salida AUX/REC o AUX OUT **(2) (3)**
27. Entrada para batería externa 24V DC **(2)**
28. Salida alta impedancia 70/100V de ZONA **(2) (3)**
29. Selector de impedancia **(3)**
30. Conector volumen externo, REMOTE **(3)**
31. Interruptor de puesta en marcha, POWER **(3)**
32. Portafusibles **(3)**
33. Base de toma de red **(3)**
 - **(1)** Afecta a eHMA60
 - **(2)** Afecta a eHMA120
 - **(3)** Afecta a eHMA250

11. DIAGRAMA DE FUNCIONES

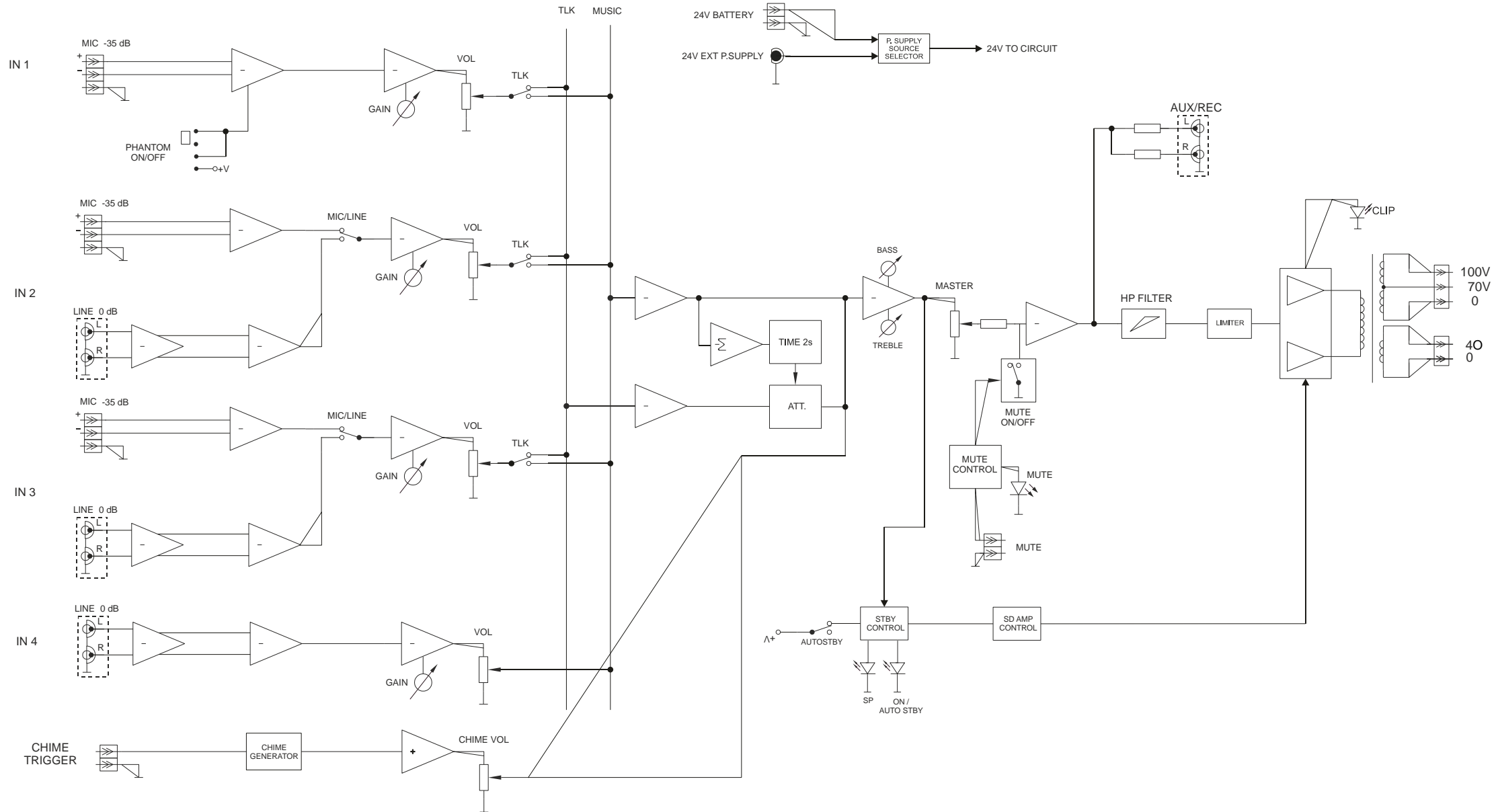


12. DIAGRAMA DE BLOQUES

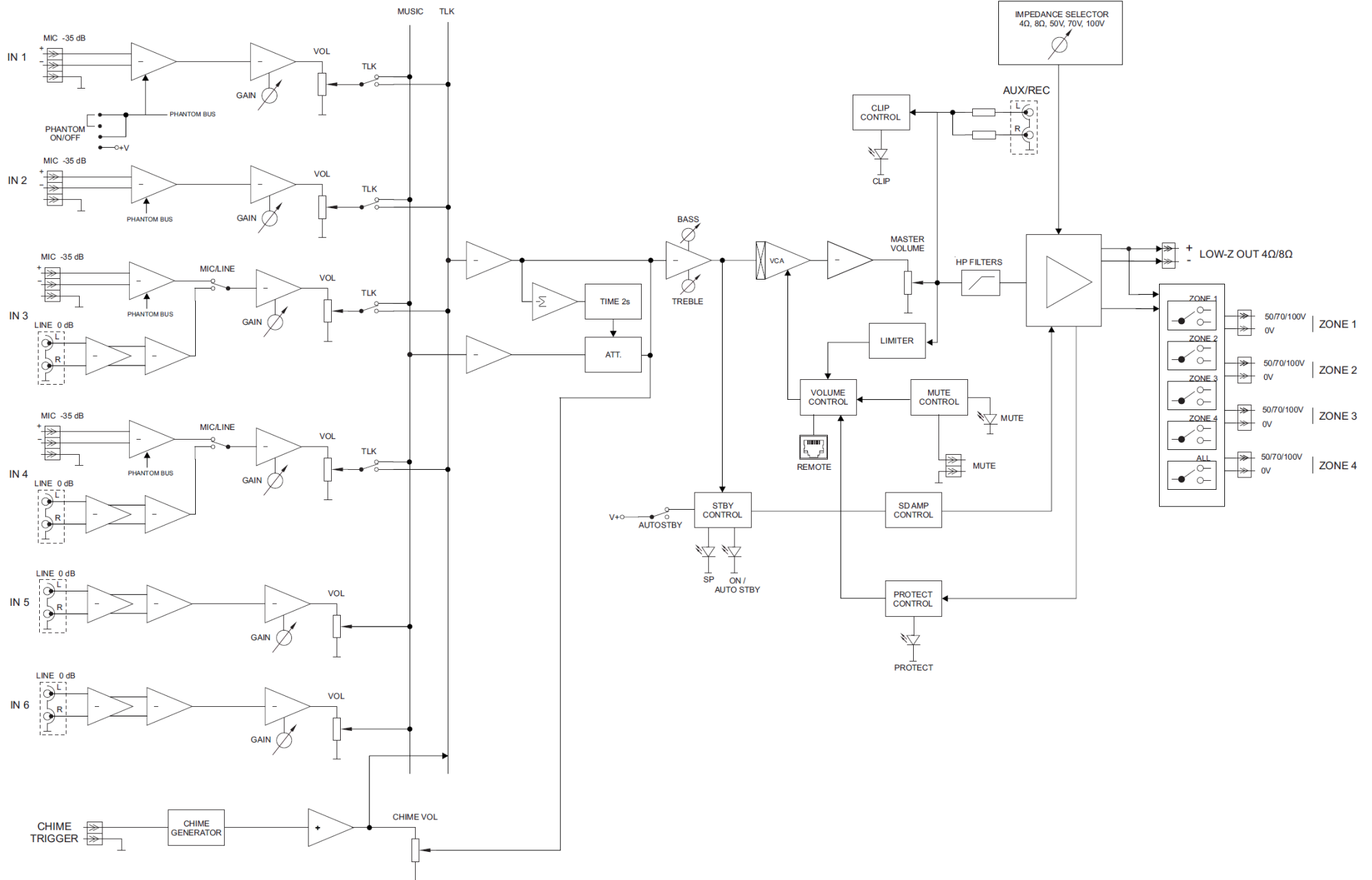
12.1. eHMA60



12.2. eHMA120



12.3. eHMA250



13. CARACTERÍSTICAS TÉCNICAS

9.1. eHMA60

eHMA60

Power output		
100V output	60W @ 166Ω 1% THD	
Low Z output	66 W @ 4Ω 1% THD	
Frequency response (HPF at 70Hz)	70Hz - 30kHz (-3dB)	
THD+Noise @ 1kHz Full Power, Speaker Out, Line	<0.08%	
Channel crosstalk @ 1 kHz	>65dB	
Sensitivity / Nominal impedance		
INPUT 1 LINE	-15dBV to + 15dBV / >10 kΩ	
INPUT 2 LINE	-15dBV to + 15dBV / >10 kΩ	
INPUT 1 MIC	-20dBV to -50dBV / >1 kΩ	
INPUT 2 MIC	-20dBV to -50dBV / >1 kΩ	
INPUT 3 MIC	-20dBV to -50dBV / >1 kΩ	
CMRR		
MIC (BAL)	>65dB @ 1kHz	
Tone control (LINE & MIC)		
BASS	100Hz ±15dB	
TREBLE	10kHz ±15dB	
Signal Noise Ratio (Gain at center, low Z output)		
LINE	>85dB	
MIC (BAL)	>75dB	
Talkover (INPUT 1)		
Time	2 sec.	
Depth	-30dB	
Phantom voltage		
	+24VDC / 10mA max.	
Mute		
Configuration	Normally open (by dry contact)	
Supply		
DC supply	24V	
Mains (using supplied DC adapter)	100-240VAC + External PSU 24VDC	
Power consumption		
Pink noise, 1/8 power	33 VA / 17W	
Pink noise, 1/3 power	62 VA / 36W	
Standby mode (time 2 minutes)	<4W	
Dimensions		
Panel WxDxH (knobs excluded)	200x150x44mm	
Weight	1.9kg	

9.2. eHMA120

eHMA120

Power output	
Low Z output	95W @ 4Ω 1% THD
100V output	95W @ 100Ω 1% THD
Frequency response (HPF at 70Hz)	70Hz - 25kHz (-3dB)
THD+Noise @ 1kHz Full Power, Speaker Out, Line	<0.2%
Channel crosstalk @ 1 kHz	>65dB
Sensitivity / Nominal impedance	
INPUT 2 LINE	-15dBV to + 15dBV / >10 kΩ
INPUT 3 LINE	-15dBV to + 15dBV / >10 kΩ
INPUT 4 LINE	-15dBV to + 15dBV / >10 kΩ
INPUT 1 MIC	-20dBV to -50dBV / >1 kΩ
INPUT 2 MIC	-20dBV to -50dBV / >1 kΩ
INPUT 3 MIC	-20dBV to -50dBV / >1 kΩ
CMRR	
MIC (BAL)	>65dB @ 1kHz
Tone control (LINE & MIC)	
BASS	100Hz ±15dB
TREBLE	10kHz ±15dB
Signal Noise Ratio (Gain at center, low Z output)	
LINE	>85dB
MIC (BAL)	>75dB
Talkover (INPUT 1, 2 & 3)	
Time	2 sec.
Depth	-30dB
Phantom voltage	
	+24VDC / 10mA max.
Mute	
Configuration	Normally open (by dry contact)
Supply	
DC supply	24V
Mains (using supplied DC adapter)	100-240VAC + External PSU 24VDC
Power consumption	
Pink noise, 1/8 power	47 VA / 26W
Pink noise, 1/3 power	64 VA / 58W
Standby mode (time 2 minutes)	<5W
Dimensions	
Panel WxDxH (knobs excluded)	435x120x44mm
Weight	2.9kg

9.3. eHMA250

eHMA250	
Inputs	
INPUTS 1-2	MIC
Type	Mono, balanced
Connectors	Euroblock
Nominal Impedance	>1k Ω
Phantom power	+15VDC (ON/OFF ext switch)
Sensitivity	-20 to -50dBV
CMRR	>65dB @ 1kHz
Talkover	Time: 2 sec. Depth: -30dB
INPUTS 3-4	MIC / LINE
Type	Mono, balanced / Stereo,
Connectors	unbalanced Euroblock / RCA
Nominal Impedance	>1k Ω / >4,5k Ω
Phantom power (MIC)	+15VDC (ON/OFF ext switch)
Sensitivity	-20 to -50dBV / -15 to +15dBV
CMRR (MIC)	>65dB @ 1kHz
Talkover	Time: 2 sec. Depth: -30dB
INPUTS 5-6	LINE
Type	Stereo, unbalanced
Connectors	RCA
Nominal Impedance	>4,5k Ω
Sensitivity	-15 to +15dBV
Power Output	
Low-Z output	250W @ 4 Ω / 8 Ω
High-Z output	250W @ 50V/ 70V/ 100V
Frequency Response (HI-Z OUT)	70Hz – 25kHz (-3dB)
Frequency Response (LOW-Z OUT)	20Hz – 25kHz (-3dB)
THD + Noise@ 1kHz Full Power, Speaker Out, Line	<0.09%
THD + Noise Aux Out	<0.02%
Channel Crosstalk @ 1kHz	>65dB
AUX OUTPUT	0dB
Nominal Level	10k Ω
Min Load	
High Pass Filter	
High-Z OUTPUT	70Hz / 12dB/oct
Low-Z OUTPUT	20Hz / 12dB/oct
Tone Control	
Bass	100Hz \pm 15dB
Treble	10kHz \pm 15dB
Signal Noise Ratio (Gain at center, Low-Z Out)	
LINE	>85dB
MIC (BAL)	>75dB

Auto Standby	
MUTE time	2 min
STANDBY time	10 min
Trigger Level	-40dB
Supply	
Mains	100-240VAC, 50-60Hz
Power Consumption	
Pink noise, 1/8 power	45W
Pink noise, 1/3 power	95W
Standby mode (time: 2 min)	8W
Efficiency (typical)	82%
Mechanical	
Dimensions (WxDxH)	435x220x44mm / 17,1"x8,7"x1,7"
Weight	3kg / 6,6 lb.



Todas las características del producto están sujetas a variación debido a las tolerancias de producción. **NEEC AUDIO BARCELONA S.L.** se reserva el derecho de realizar cambios o mejoras en el diseño o fabricación que puedan afectar las especificaciones de este producto.

Para consultas técnicas diríjase a su proveedor, distribuidor o complete el formulario de contacto en nuestro sitio web, en Soporte / [Consulta técnica](#).

Motors, 166-168 08038 Barcelona - España - (+34) 932238403 | information@ecler.com | www.ecler.com