

Série eHMA

AMPLIFICATEURS

Amplificateurs mélangeurs



MODE D'EMPLOI

SOMMARIE

1. REMARQUE IMPORTANTE	3
2. CONSIGNES DE SÉCURITÉ IMPORTANTES	4
3. NOTE IMPORTANTE	5
4. INTRODUCTION	5
5. INSTALLATION	6
6. ENTRÉES	7
7. SORTIES	8
8. FONCTIONNEMENT ET UTILISATION	10
8.1. <i>Mise en marche</i>	10
8.1.1. Modèles EHMA60 et eHMA120.....	10
8.1.2. Modèle eHMA250.....	10
8.2. <i>Égalisation</i>	10
8.3. <i>Boucles de masse, bruit de fond</i>	11
8.4. <i>Entretien</i>	11
9. LISTE DE FONCTIONS	12
10. SCHÉMA DESCRIPTIF	13
11. SCHÉMA SYNOPTIQUE	14
12.1. <i>eHMA60</i>	14
12.2. <i>eHMA120</i>	15
12.3. <i>eHMA250</i>	16
12. CARACTÉRISTIQUES TECHNIQUES	17
9.1. <i>eHMA60</i>	17
9.2. <i>eHMA120</i>	18
9.3. <i>eHMA250</i>	19

1. REMARQUE IMPORTANTE



WARNING: SHOCK HAZARD - DO NOT OPEN


AVIS: RISQUE DE CHOC ÉLECTRIQUE - NE PAS OUVRIR



Le symbole d'éclair avec une flèche, à l'intérieur d'un triangle équilatéral, avertit l'utilisateur de la présence d'une « tension dangereuse », non isolée, à l'intérieur de l'enceinte du produit, assez importante pour constituer un risque d'électrocution des personnes.



Le point d'exclamation dans un triangle équilatéral avertit l'utilisateur de l'existence d'importantes instructions d'opération et de maintenance (entretien courant) dans les documents qui accompagnent l'appareil.

AVERTISSEMENT (le cas échéant): Les bornes marquées du symbole "  " peuvent avoir une ampleur suffisante pour constituer un risque de choc électrique. Le câblage externe connecté aux bornes nécessite l'installation par une personne instruite ou l'utilisation de câbles ou de câbles prêts à l'emploi.

AVERTISSEMENT: afin d'éviter tout incendie ou électrocution, n'exposez pas cet appareil à la pluie ou l'humidité

AVERTISSEMENT: Les appareils de construction de type I doivent être raccordés à l'aide d'une prise avec protection de terre.

2. CONSIGNES DE SÉCURITÉ IMPORTANTES

1. Lisez ces instructions.
2. Conservez ces instructions.
3. Prenez en compte tous les avertissements.
4. Suivez toutes les instructions.
5. N'utilisez pas cet appareil près de l'eau.
6. Nettoyez-le uniquement à l'aide d'un chiffon sec.
7. Ne bloquez pas les ouvertures d'aération. Installez-le en respectant les instructions du fabricant.
8. Ne l'installez pas près de sources de chaleur telles que des radiateurs, des bouches d'air chaud, des cuisinières ou d'autres appareils (amplificateurs inclus) qui produisent de la chaleur.
9. Ne neutralisez pas la fonction de sécurité de la fiche polarisée ou de terre du cordon d'alimentation. Une fiche polarisée a deux lames, l'une plus large que l'autre. Une fiche de terre a deux broches identiques et une troisième pour la mise à la terre. Cette troisième broche est destinée à votre sécurité. Si le câble fourni ne rentre pas dans la prise, demandez à un électricien de remplacer cette prise obsolète.
10. Protégez le cordon d'alimentation afin qu'il ne soit ni écrasé ni pincé, en particulier au niveau des fiches, des prises de courant et à l'endroit où ils sortent de l'appareil.
11. N'utilisez que des accessoires recommandés par le fabricant.
12. Débranchez l'appareil en cas d'orage ou s'il n'est pas utilisé pendant une longue période.
13. Pour toute réparation, veuillez contacter un service technique qualifié. Une réparation est nécessaire si l'appareil ne fonctionne pas normalement ou a été endommagé d'une quelconque façon, par exemple si le cordon ou la fiche d'alimentation est endommagé, si du liquide a été renversé sur l'appareil ou si des objets sont tombés dedans, si l'appareil a été exposé à la pluie ou est tombé.
14. Déconnexion du secteur : appuyer sur l'interrupteur POWER (13) désactive les fonctions et les voyants de l'amplificateur, mais la déconnexion totale de l'appareil s'effectue en débranchant le cordon d'alimentation du secteur (11). C'est la raison pour laquelle vous devez toujours y avoir facilement accès.
15. Cet appareil doit être impérativement relié à la terre via son câble d'alimentation.
16. Une partie de l'étiquetage du produit se trouve à la base du produit..
17. Cet appareil ne doit pas être exposé à des gouttes ou des éclaboussures, et aucun élément rempli d'eau, comme des vases, ne doit être placé sur le dessus de l'appareil.



AVERTISSEMENT: Ce produit ne doit en aucun cas être mis au rebut en tant que déchet urbain non sélectionné. Allez au centre de traitement des déchets électriques et électroniques le plus proche.

NEEC AUDIO BARCELONA, S.L décline toute responsabilité pour les dommages qui pourraient être causés à des personnes, des animaux ou des objets par le non-respect des avertissements ci-dessus.

3. NOTE IMPORTANTE

Merci d'avoir choisi notre **amplificateurs mélangeurs eHMA**.

Il est **TRÈS IMPORTANT** de lire attentivement ce mode d'emploi et d'en comprendre parfaitement le contenu avant d'effectuer toute connexion afin de maximiser votre utilisation et de tirer les meilleures performances de cet équipement.

Pour garantir le bon fonctionnement de cet appareil, nous recommandons que sa maintenance soit assurée par nos services techniques agréés.

L'Ecler eHMA bénéficie d'une **garantie de 3 ans**.

4. INTRODUCTION

L'eHMA est une série de mélangeurs professionnels amplifiés simples d'emploi pour les applications de sonorisation. Voici ses caractéristiques principales :

- Sortie mono amplifiée sur ligne 70/100 V et basse impédance (4Ω), de 60 W (eHMA60), 120 W (eHMA120) ou 250W (eHMA250) *
- Canaux d'entrée audio :
 - eHMA60 : 2 entrées MICRO/LIGNE (1 avec fonction talkover) + 1 entrée MICRO
 - eHMA120 : 3 entrées MICRO/LIGNE (les 3 avec fonction talkover) + 1 entrée LIGNE
 - eHMA250 : 2 entrées MICRO/LIGNE (les 2 avec fonction talkover) + 2 entrées LIGNE + 2 entrées MICRO (les 2 avec fonction talkover)
- Niveau de sensibilité (GAIN) réglable en face arrière.
- Alimentation fantôme à CC de +24 V disponible sur toutes les entrées MICRO et MICRO/LIGNE (eHMA60 et eHMA120). CC +15 V disponible sur l'eHMA250.
- Fonction *Talkover* (priorité du signal audio sur le son existant) assignable aux entrées qui en sont munies, en fonction des modèles (plusieurs entrées peuvent avoir la fonction Talkover assignée de façon simultanée).
- Commandes générales de tonalité à deux bandes pour le bus de mixage.
- LED témoins de niveau (SP) et de saturation (CLIP) pour le signal de mixage.
- Commande de niveau de sortie principale.
- Sortie d'enregistrement / auxiliaire (sur les modèles eHMA120 et eHMA250).
- Entrée « MUTE » de commande à distance + témoin d'état en face avant : permet la connexion de contacts secs externes de fermeture (systèmes de détection d'incendie ou autres dispositifs de sécurité devant couper le son du mélangeur par déclenchement de ce signal de commande « NO » (normalement ouvert)).

- Son de carillon activé par la fermeture d'un contact sec externe, disponible sur les modèles eHMA120 et eHMA250, compatible avec les postes d'appel (pour les annonces)
- Fonction auto-standby: activation automatique du mode de veille (faible consommation) après plus de 2 minutes sans signaux audio aux entrées, avec retour immédiat au mode de fonctionnement normal quand ces signaux réapparaissent.
- Alimentation externe CC +24 V sur les modèles eHMA60 et eHMA120 (les eHMA comprennent également un connecteur d'alimentation par batterie externe). Branchement direct au secteur, avec alimentation interne, sur le modèle eHMA250
- Zones de sortie avec commutateurs ON/OFF (activent ou désactivent le réseau de haut-parleurs connecté à la sortie de zone) :
 - 2 zones sur le modèle eHMA120
 - 4 zones sur le modèle eHMA250
- Port de contrôle à distance (REMOTE), compatible avec les panneaux de commande de volume de la série WPa (WPaVOL, etc.), disponible sur le modèle eHMA250
- Kit de montage en rack 19" inclus (eHMA60 & eHMA120)

* eHMA250, en plus, comprend une sortie amplifiée à 250W @ 8Ω et sur une ligne 50V, sélectionnable via le sélecteur arrière.

5. INSTALLATION

Ne pas suivre les indications suivantes pourrait causer un mauvais fonctionnement de l'appareil et éventuellement l'endommager :

1. Évitez d'allumer l'appareil sans enceintes reliées à ses sorties et sans avoir abaissé préalablement les commandes de volume/gain au minimum.
2. Utilisez toujours des câbles blindés pour les connexions entre appareils.
3. Dans un amplificateur, ne placez jamais les câbles des sorties pour enceintes à proximité d'autres câbles de signaux (micro, line...). Cela risque de faire osciller le système et d'endommager l'amplificateur et les enceintes.

Un mélangeur amplifié de la série eHMA est un appareil spécialement conçu pour être installé en rack standard de 19", occupant une ou deux unités de hauteur (le modèle eHMA60 occupe une demi-largeur de rack, et des accessoires de montage en rack standard sont disponibles). Il a été conçu pour pouvoir être utilisé par des personnes ayant des connaissances techniques limitées, c'est pourquoi les réglages de tonalité ne sont accessibles qu'au moyen d'un tournevis, tandis que les réglages de niveau des entrées et des sorties disposent de commandes rotatives classiques, facilement accessibles.

La basse consommation et la dissipation thermique de l'eHMA lui évitent d'avoir recours à une ventilation. Toutefois, évitez de l'installer dans des atmosphères poussiéreuses et où règnent une température et une humidité extrêmes.

Le mélangeur doit être tenu à distance des sources de bruits et d'interférences (variateurs de tension, moteurs, etc....) ainsi que des câbles du réseau électrique.

Pour se protéger d'éventuelles surtensions, l'eHMA250 est équipé d'un fusible d'alimentation temporisé de 0,5 A. Si celui-ci venait à fondre, il faudrait déconnecter l'appareil et le remplacer par un autre de mêmes caractéristiques. En cas de fontes successives de fusible, veuillez prendre contact avec notre service technique. **NE JAMAIS LE REMPLACER PAR UN FUSIBLE DE VALEUR SUPÉRIEURE.** L'eHMA60 et l'eHMA120 disposent d'une alimentation externe universelle.



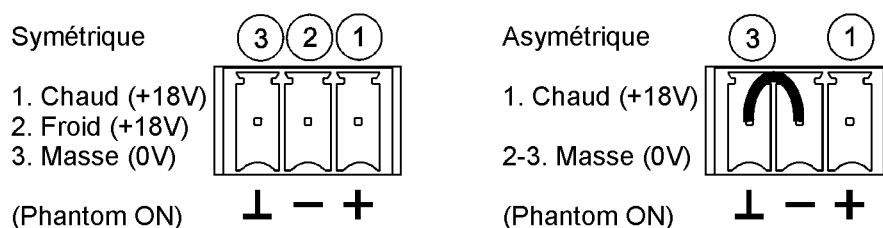
PRÉCAUTION : le changement de fusible doit être effectué par des techniciens qualifiés.

6. ENTRÉES

Les entrées des eHMA acceptent deux types de signaux audio (microphone (MIC) mono ou ligne (LINE) stéréo). Dans les entrées doubles, le choix micro/ligne se fait au moyen d'un commutateur MIC/LINE situé en face arrière :

- Signal de microphone : connexion de type Euroblock pour un niveau nominal d'entrée de -50 dBV (3,16 mV) à -20 dBV (0,1 mV), avec un gain réglable au moyen de la commande GAIN de la face arrière.

La connexion des microphones est indiquée dans le schéma suivant :



Les micros devront être de basse impédance (de 200 à 600 Ω) et mono.

L'eHMA dispose d'une alimentation fantôme pour microphones électrostatiques (à condensateur), activable par cavalier en retrait accessible depuis la face arrière (voir schéma). L'alimentation fantôme est par défaut désactivée (réglage d'usine).

La fonction Talkover (priorité) agit lorsqu'elle détecte la présence d'un signal aux entrées auxquelles la fonction est assignée, atténuant alors les autres entrées non prioritaires de l'unité. Elle s'active/se désactive par canal d'entrée, au moyen de son commutateur « TK » en face avant.

La fonction CHIME permet, à la fermeture d'un contact sec raccordé aux borniers CHIME de la face arrière, de produire un carillon (« ding-dong ») pour généralement enchaîner avec un message vocal au microphone ou par poste d'appel. La commande VOL située à côté permet de régler le volume de cette mélodie. Fonction disponible sur les modèles eHMA120 et eHMA250.

Compte tenu des importantes différences de niveau existant entre les sources conventionnelles de type CD ou ligne et d'autres appareils pouvant fournir des signaux audio, l'eHMA dispose d'une sensibilité ligne standard (0 dBV) pour les entrées LIGNE (et MIC/LINE en mode LINE) et d'une commande de gain de ± 15 dB pour les sources sonores de bas niveau, comme les lecteurs multimédias, lecteurs mp3 portables, tablettes, ordinateurs, téléphones mobiles, etc.

Vous ne pouvez **PAS BRANCHER** directement des **platines tourne-disques** à cet appareil, puisqu'aucune de ses entrées ne dispose de préampli RIAA.

7. SORTIES

L'eHMA dispose des sorties amplifiées suivantes :

- 1 sortie mono basse impédance: tous modèles. eHMA250 a également une sortie de 250 W à 8 Ω
- 1 sortie mono sur ligne de 70/100 V (haute impédance) : modèle eHMA60
- 2 sorties mono de zone (Z1 et Z2) sur ligne de 70/100 V (haute impédance), avec des commutateurs en face avant pour activer ou désactiver le réseau de haut-parleurs qui leur est connecté) : modèle eHMA120
- 4 sorties mono zone (Z1 à Z4 + ALL, toutes) sur ligne 50/70 / 100V (haute impédance), avec interrupteurs en face avant pour activer ou désactiver le réseau d'enceintes qui leur est connecté): modèle eHMA250

Les sorties doivent être utilisées comme suit sur les modèles eHMA60 et eHMA120 :

- Sortie basse impédance (4 Ω), pour la connexion d'un haut-parleur ou d'un ensemble de haut-parleurs dont l'impédance globale est équivalente à 4 Ω . Employez dans ce cas les borniers LOW- Z OUT (+ et -) en section OUTPUT de la face arrière

- Sorties haute impédance, 70 V ou 100 V pour la connexion d'un (grand) ensemble de haut-parleurs équipés de transformateurs adaptateurs pour ligne 70 V ou 100 V, et dont la puissance totale requise ne dépasse pas la puissance nominale fournie par le modèle eHMA. Employez dans ce cas les borniers 0V et 70V ou 0V et 100V en section OUTPUT de la face arrière

Les sorties doivent être utilisées comme suit sur l'eHMA250 :

- Seleccionar la impedancia deseada mediante el selector situado en el panel trasero. Dependiendo de si la impedancia seleccionada es para salida en baja o alta impedancia, utilizar las salidas correspondientes:
 - 4Ω ou 8Ω: utilisez LOW-Z OUT
 - 50V, 70V ou 100V: utilisez les sorties HIGH-Z OUT, qui incluent 4 sorties mono zone

Remarque : Les cinq positions du sélecteur d'impédance affectent le fonctionnement du module d'amplification lors de la livraison de différentes tensions de sortie. Cela signifie que la position du sélecteur affecte également la sensibilité d'entrée de l'amplificateur. Ainsi, les sorties à haute impédance ne doivent pas être utilisées avec le sélecteur dans les positions à faible impédance (4 ou 8Ω) ou vice versa, pour éviter d'avoir des sensibilités d'entrée erronées entraînant des distorsions audio indésirables, ou plus probablement atteindre la protection de l'équipement avec des niveaux audio élevés.

Le niveau général de sortie de l'appareil (OUTPUT VOL) doit être réglé de façon à ce que le voyant SP (présence de signal) indique une activité et que le voyant de saturation (CLIP) ne s'allume pas de façon permanente, mais au maximum au rythme des fréquences les plus graves.

Autres connexions en face arrière :

- Sortie auxiliaire ou d'enregistrement AUX/REC (non disponible sur le modèle eHMA60) à niveau nominal de 0 dBV sous charge de 10 kΩ.
- Entrée de commande MUTE à distance : pour la connexion d'un contact sec externe de fermeture. Permet la connexion de systèmes de détection d'incendie ou d'autres dispositifs de sécurité devant couper le son du mélangeur par déclenchement de ce signal de commande. Le mode d'action est « NO » (normalement ouvert).

8. FONCTIONNEMENT ET UTILISATION

8.1. Mise en marche

Bien que le bruit de mise sous tension de l'eMHA soit minimal, il est toujours conseillé d'allumer tous les appareils raccordés dans l'ordre suivant : sources sonores, tables de mixage, égaliseur, processeurs et enfin amplificateurs de puissance. L'extinction des appareils doit se faire en ordre inverse.

8.1.1. Modèles EHMA60 et eHMA120

Cela se fait directement au moyen de l'interrupteur d'alimentation POWER, ou de l'alimentation externe.

8.1.2. Modèle eHMA250

En actionnant l'interrupteur de mise en marche (9), l'interrupteur et les deux LED rouges de "PROT" s'allument. Quelques secondes plus tard, toutes les tensions se sont stabilisées et l'amplificateur est opérationnel. Les indicateurs de "PROT" doivent alors d'éteindre.

Les amplificateurs eHMA250 sont équipés d'un système de témoins simple et efficace. Les indicateurs PROT /STBY signalent l'absence de signal en sortie pour enceintes. Ces indicateurs peuvent s'allumer dans les cas suivants :

1. Au moment de la mise en route, durant la période de veille (STANDBY) nécessaire à la stabilisation des tensions internes de l'amplificateur.
2. Court-circuit en sortie de l'amplificateur (fonction PROTECT)
3. Si l'amplificateur produit un signal continu ou de très basse fréquence pouvant endommager les haut-parleurs.

En tout cas, l'allumage permanent de ces indicateurs est synonyme de mauvais fonctionnement et vous devez chercher la cause de ce déclenchement.

8.2. Égalisation

Les commandes de tonalité de la sortie principale fournissent un gain/atténuation de ± 15 dB sur chacune des bandes, dont les fréquences centrales d'action sont 100 Hz et 10 kHz.

8.3. Boucles de masse, bruit de fond

S'assurer que toutes les sources de signal qui arrivent au mélangeur ainsi que tous les appareils qui sont raccordés à sa sortie, n'ont pas les masses interconnectées, c'est à dire que la masse n'arrive pas par deux ou trois voies différentes ; en effet, cela peut provoquer des bruits qui altèrent le signal sonore.

À aucun moment les blindages des câbles qui doivent être connectés au châssis ne doivent être reliés entre eux. Vous éviterez ainsi la formation de boucles de masse.

L'eMHA a été conçu pour produire le plus faible bruit de fond possible. Indépendamment de sa conception électronique, le bruit de fond résultant dépendra directement de l'installation et de l'utilisation correctes de l'unité de mixage.

Réglez, le cas échéant, le gain de chacune des entrées pour obtenir un niveau de fonctionnement approprié, et réglez ensuite les commandes VOL de la face avant pour obtenir le mixage désiré des entrées. Enfin, réglez la commande VOL de la sortie principale de mixage pour un volume de sortie adapté à l'installation, en activant aussi les commandes TK des entrées qui doivent avoir priorité sur les autres (la détection d'un signal sur ces entrées prioritaires atténuant les autres entrées).

Important pour le réglage des niveaux de mixage : régler par exemple la commande VOL d'une voie sur « 2 » et la commande VOL de la sortie OUT sur « 10 » n'est pas la même chose que de faire l'inverse. Dans le premier cas, le signal et son bruit de fond arrivent à l'amplificateur avec un niveau faible, d'où un mauvais rapport signal/bruit (peu de signal). Lorsque l'amplificateur de sortie rehausse sans distinction le niveau de l'ensemble, le niveau de bruit de fond devient très élevé en sortie. Dans le deuxième cas, en réglant VOL au maximum sur la voie, le signal que reçoit l'amplificateur de mixage est de niveau élevé, tout comme son rapport signal/bruit (qui est donc bon). Ainsi lorsque ce signal arrive à la commande VOL de sortie et est amplifié, il conserve un meilleur rapport signal/bruit que dans le cas précédent.

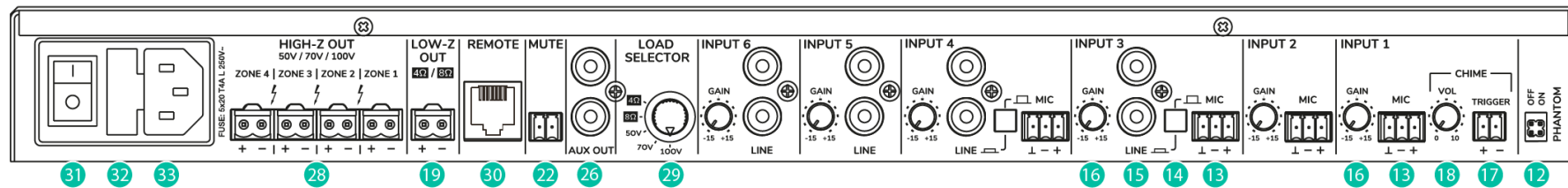
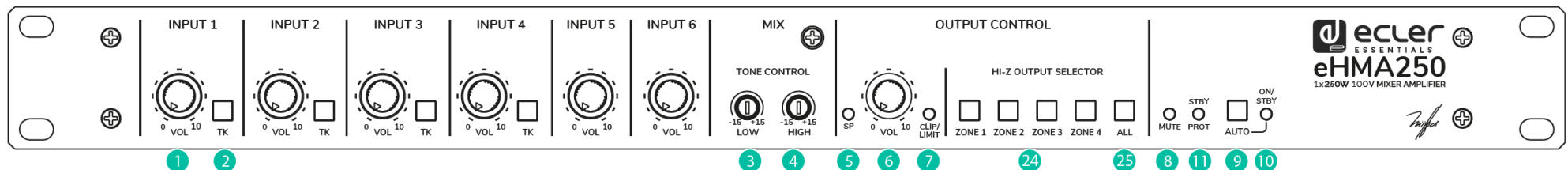
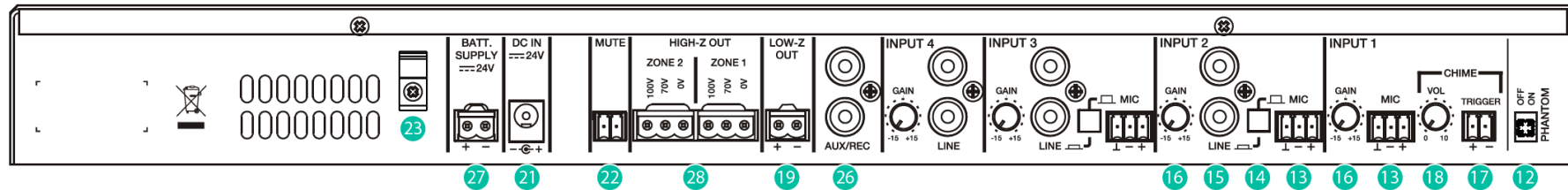
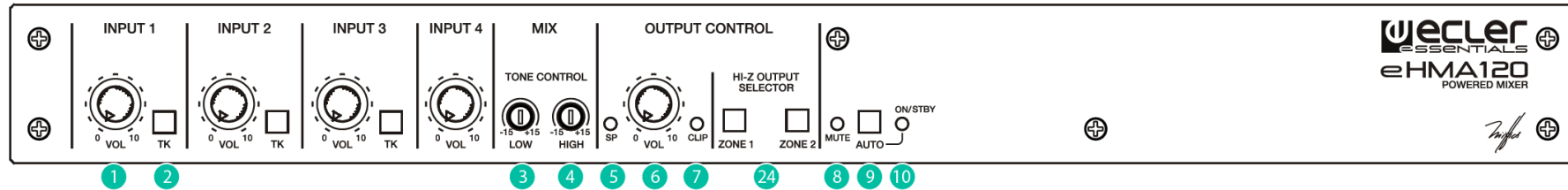
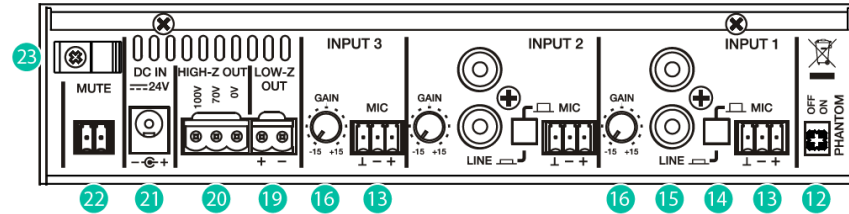
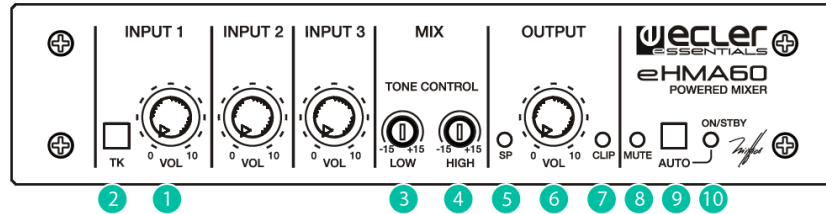
8.4. Entretien

N'utilisez pas de substances dissolvantes ou abrasives pour nettoyer le boîtier, celles-ci détériorant la sérigraphie. Nettoyez-le uniquement avec un chiffon humide et un détergent liquide doux. Attention ! Il ne doit jamais pénétrer d'eau ou d'autre liquide par les orifices de l'appareil.

9. LISTE DE FONCTIONS

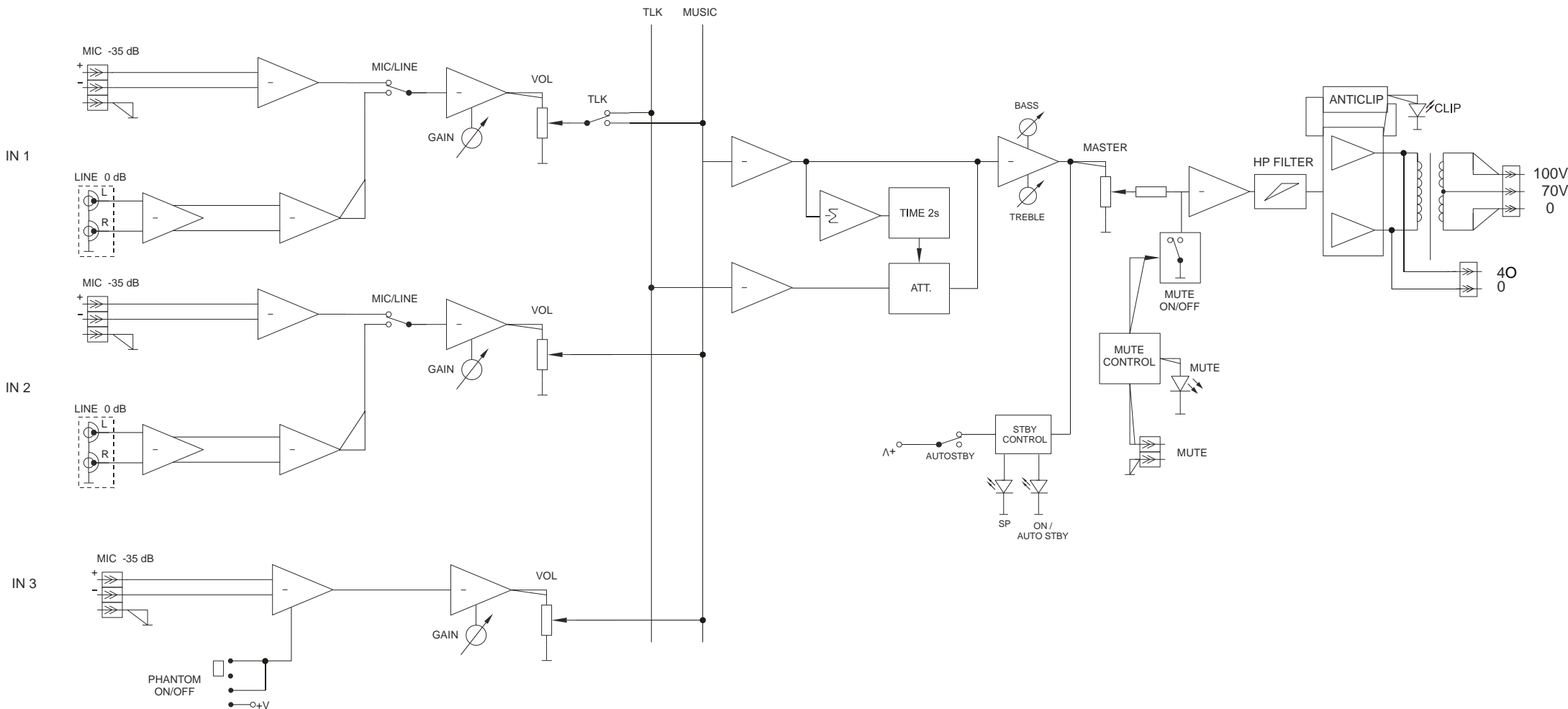
1. Commande de volume du canal, VOL
2. Commutateur de Talkover, TK
3. Commande de graves du mixage, LOW
4. Commande d'aigus du mixage, HIGH
5. LED témoin de présence du signal, Signal Present
6. Commande de vol. général de sortie, OUTPUT VOL
7. LED témoin d'écrêtage, CLIP
8. LED témoin de coupure du son, MUTE
9. Commutateur de mise en veille automatique
10. LED témoin ON/STBY
11. LED témoin, STBY/PROT
12. Alimentation fantôme ON/OFF
13. Entrée micro, MIC
14. Sélecteur micro/ligne
15. Entrée ligne, LINE
16. Réglage de gain d'entrée, GAIN
17. Cierre contacto seco activación chime, CHIME TRIGGER **(2) (3)**
18. Control volumen chime, CHIME VOL **(2) (3)**
19. Sortie basse impédance, LOW-Z OUT
20. Sortie haute impédance 70/100 V, HIGH-Z **(1)**
21. Prise d'entrée CC 24V **(1) (2)**
22. Prise de coupure externe du son, MUTE
23. Crochet de sécurisation du câble d'alimentation **(1) (2)**
24. Commutateur ON/OFF de ZONE **(2) (3)**
25. Commutateur ON/OFF pour toutes les ZONES (3)
26. Sortie AUX/REC ou AUX OUT **(2) (3)**
27. Entrée d'alimentation ext. CC 24 V par batterie **(2)**
28. Sortie de ZONE à haute impédance 70/100 V **(2) (3)**
29. Sélecteur d'impédance **(3)**
30. Port de télécommande de vol. REMOTE VOL **(3)**
31. Interrupteur d'alimentation, POWER **(3)**
32. Porte-fusible **(3)**
33. Embase d'alimentation secteur **(3)**
 - **(1)** Affecte eHMA60
 - **(2)** Affecte eHMA120
 - **(3)** Affecte eHMA250

10. SCHÉMA DESCRIPTIF

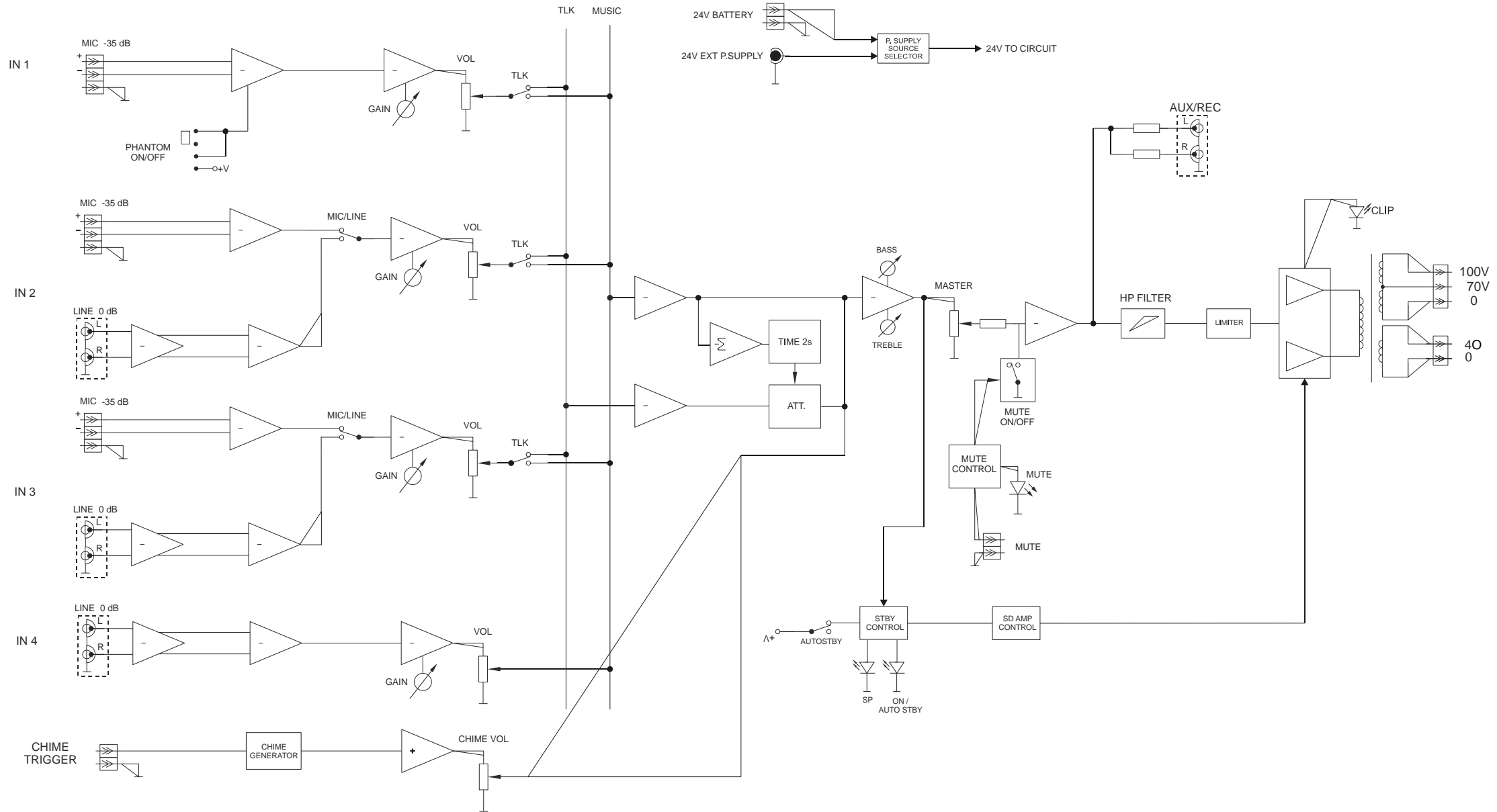


11. SCHÉMA SYNOPTIQUE

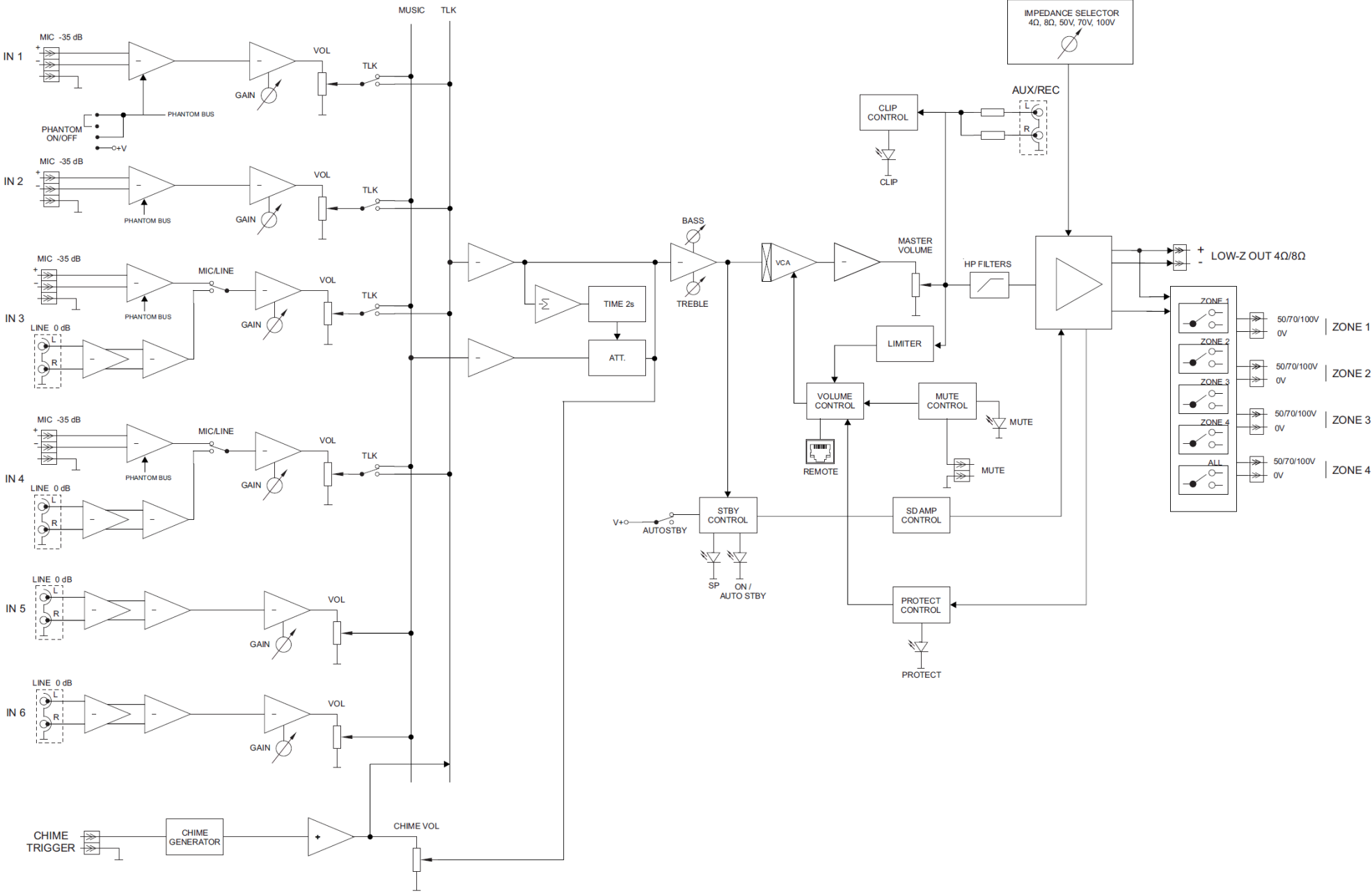
12.1. eHMA60



12.2. eHMA120



12.3. eHMA250



12. CARACTÉRISTIQUES TECHNIQUES

9.1. eHMA60

eHMA60

Power output		
100V output		60W @ 166Ω 1% THD
Low Z output		66 W @ 4Ω 1% THD
Frequency response (HPF at 70Hz)		70Hz - 30kHz (-3dB)
THD+Noise @ 1kHz Full Power, Speaker Out, Line		<0.08%
Channel crosstalk @ 1 kHz		>65dB
Sensitivity / Nominal impedance		
INPUT 1 LINE		-15dBV to + 15dBV / >10 kΩ
INPUT 2 LINE		-15dBV to + 15dBV / >10 kΩ
INPUT 1 MIC		-20dBV to -50dBV / >1 kΩ
INPUT 2 MIC		-20dBV to -50dBV / >1 kΩ
INPUT 3 MIC		-20dBV to -50dBV / >1 kΩ
CMRR		
	MIC (BAL)	>65dB @ 1kHz
Tone control (LINE & MIC)		
	BASS	100Hz ±15dB
	TREBLE	10kHz ±15dB
Signal Noise Ratio (Gain at center, low Z output)		
	LINE	>85dB
	MIC (BAL)	>75dB
Talkover (INPUT 1)		
	Time	2 sec.
	Depth	-30dB
Phantom voltage		
		+24VDC / 10mA max.
Mute		
	Configuration	Normally open (by dry contact)
Supply		
	DC supply	24V
	Mains (using supplied DC adapter)	100-240VAC + External PSU 24VDC
Power consumption		
	Pink noise, 1/8 power	33 VA / 17W
	Pink noise, 1/3 power	62 VA / 36W
	Standby mode (time 2 minutes)	<4W
Dimensions		
	Panel WxDxH (knobs excluded)	200x150x44mm
	Weight	1.9kg

9.2. eHMA120

eHMA120

Power output		
Low Z output		95W @ 4Ω 1% THD
100V output		95W @ 100Ω 1% THD
Frequency response (HPF at 70Hz)		70Hz - 25kHz (-3dB)
THD+Noise @ 1kHz Full Power, Speaker Out, Line		<0.2%
Channel crosstalk @ 1 kHz		>65dB
Sensitivity / Nominal impedance		
INPUT 2 LINE		-15dBV to + 15dBV / >10 kΩ
INPUT 3 LINE		-15dBV to + 15dBV / >10 kΩ
INPUT 4 LINE		-15dBV to + 15dBV / >10 kΩ
INPUT 1 MIC		-20dBV to -50dBV / >1 kΩ
INPUT 2 MIC		-20dBV to -50dBV / >1 kΩ
INPUT 3 MIC		-20dBV to -50dBV / >1 kΩ
CMRR		
	MIC (BAL)	>65dB @ 1kHz
Tone control (LINE & MIC)		
	BASS	100Hz ±15dB
	TREBLE	10kHz ±15dB
Signal Noise Ratio (Gain at center, low Z output)		
	LINE	>85dB
	MIC (BAL)	>75dB
Talkover (INPUT 1, 2 & 3)		
	Time	2 sec.
	Depth	-30dB
Phantom voltage		
		+24VDC / 10mA max.
Mute		
	Configuration	Normally open (by dry contact)
Supply		
	DC supply	24V
	Mains (using supplied DC adapter)	100-240VAC + External PSU 24VDC
Power consumption		
	Pink noise, 1/8 power	47 VA / 26W
	Pink noise, 1/3 power	64 VA / 58W
	Standby mode (time 2 minutes)	<5W
Dimensions		
	Panel WxDxH (knobs excluded)	435x120x44mm
	Weight	2.9kg

9.3. eHMA250

eHMA250	
Inputs	
INPUTS 1-2	MIC
Type	Mono, balanced
Connectors	Euroblock
Nominal Impedance	>1k Ω
Phantom power	+15VDC (ON/OFF ext switch)
Sensitivity	-20 to -50dBV
CMRR	>65dB @ 1kHz
Talkover	Time: 2 sec. Depth: -30dB
INPUTS 3-4	MIC / LINE
Type	Mono, balanced / Stereo,
Connectors	unbalanced Euroblock / RCA
Nominal Impedance	>1k Ω / >4,5k Ω
Phantom power (MIC)	+15VDC (ON/OFF ext switch)
Sensitivity	-20 to -50dBV / -15 to +15dBV
CMRR (MIC)	>65dB @ 1kHz
Talkover	Time: 2 sec. Depth: -30dB
INPUTS 5-6	LINE
Type	Stereo, unbalanced
Connectors	RCA
Nominal Impedance	>4,5k Ω
Sensitivity	-15 to +15dBV
Power Output	
Low-Z output	250W @ 4 Ω / 8 Ω
High-Z output	250W @ 50V/ 70V/ 100V
Frequency Response (HI-Z OUT)	70Hz – 25kHz (-3dB)
Frequency Response (LOW-Z OUT)	20Hz – 25kHz (-3dB)
THD + Noise@ 1kHz Full Power, Speaker Out, Line	<0.09%
THD + Noise Aux Out	<0.02%
Channel Crosstalk @ 1kHz	>65dB
AUX OUTPUT	0dB
Nominal Level	10k Ω
Min Load	
High Pass Filter	
High-Z OUTPUT	70Hz / 12dB/oct
Low-Z OUTPUT	20Hz / 12dB/oct
Tone Control	
Bass	100Hz \pm 15dB
Treble	10kHz \pm 15dB
Signal Noise Ratio (Gain at center, Low-Z Out)	
LINE	>85dB
MIC (BAL)	>75dB

Auto Standby	
MUTE time	2 min
STANDBY time	10 min
Trigger Level	-40dB
Supply	
Mains	100-240VAC, 50-60Hz
Power Consumption	
Pink noise, 1/8 power	45W
Pink noise, 1/3 power	95W
Standby mode (time: 2 min)	8W
Efficiency (typical)	82%
Mechanical	
Dimensions (WxDxH)	435x220x44mm / 17,1"x8,7"x1,7"
Weight	3kg / 6,6 lb.



Toutes les caractéristiques du produit sont susceptibles de varier en raison des tolérances de fabrication. **NEEC AUDIO BARCELONA S.L.** se réserve le droit d'apporter à la conception ou à la fabrication des modifications ou améliorations qui peuvent affecter les caractéristiques de ce produit.

Pour des questions techniques, contactez votre fournisseur, distributeur ou remplissez le formulaire de contact sur notre site Internet, dans [Support / Technical requests](#).

Motors, 166-168 08038 Barcelone - Espagne - (+34) 932238403 | information@ecler.com www.ecler.com