

eHSA2-150 / eHSA4-150

HOCHOHMIG

Hochohmiger Mehrkanal-Verstärker



BEDIENUNGSANLEITUNG

INHALTSVERZEICHNIS

1. WICHTIGE VORBEMERKUNG	3
2. WICHTIGE SICHERHEITSHINWEISE	3
3. WICHTIGER HINWEIS.....	5
4. EINFÜHRUNG	5
4.1 Wichtigste Merkmale.....	5
5. INSTALLATION	6
5.1 Aufstellung, Einbau, Kühlung	6
5.2 Netzanschluß.....	6
5.3 Anschluß der Signaleingänge.....	7
5.4 Energiesparmode	7
5.5. Limiterschaltung.....	7
5.6 Ausgangsanschlüsse.....	8
6. INBETRIEBNAHME	8
6.1 Inbetriebnahme.....	8
6.2 Eingangsregler.....	8
6.3 Statusanzeigen	9
7. REINIGUNG.....	9
8. FUNKTIONSÜBERSICHT.....	10
9. FUNKTIONSLISTE.....	10
10. TECHNISCHE DATEN	11
11. BLOCKSCHALTBILD	12

1. WICHTIGE VORBEMERKUNG



WARNING: SHOCK HAZARD - DO NOT OPEN


AVIS: RISQUE DE CHOC ÉLECTRIQUE - NE PAS OUVRIR



Das Blitzsymbol mit dem Pfeil innerhalb eines gleichseitigen Dreiecks soll den Benutzer vor nicht isolierter „gefährlicher Spannung“ innerhalb des Produktgehäuses warnen, die hoch genug ist, um einem Menschen einen elektrischen Schlag zu versetzen.



Das Ausrufezeichen innerhalb eines gleichseitigen Dreiecks soll den Benutzer darauf hinweisen, dass mit dem Gerät wichtige Gebrauchs- und Wartungs-(Service-)anleitungen in dieser Gebrauchsanweisung geliefert wurden.

WARNUNG (falls zutreffend): Bei den mit dem Symbol "" gekennzeichneten Anschlüsse, kann Stromschlaggefahr bestehen. Die externe Verdrahtung, die an die Klemmen angeschlossen wird, muss von qualifiziertem Personal oder mit vorkonfektionierten Kabeln installiert werden.

WARNUNG: Wegen Feuer- und Stromschlaggefahr, das Gerät niemals Regen oder Feuchtigkeit aussetzen.


WARNUNG: Ein Gerät der Klasse I muss an eine geerdete Steckdose angeschlossen werden.

2. WICHTIGE SICHERHEITSHINWEISE

1. Lesen Sie diese Anweisung durch.
2. Bewahren Sie diese Anweisung gut auf.
3. Beachten Sie alle Warnhinweise.
4. Befolgen Sie alle Anweisungen.
5. Benutzen Sie das Gerät nicht in der Nähe von Wasser.
6. Reinigen Sie es nur mit einem trockenem Tuch.
7. Blockieren Sie keine Lüftungsöffnungen. Das Gerät sollte gemäß den Herstellerangaben installiert werden.

8. Stellen Sie das Gerät nicht in der Nähe von Wärmequellen wie Heizkörpern, Radiatoren, Öfen oder anderen Geräten (einschließlich Verstärkern), die Wärme erzeugen, auf.
9. Annullieren Sie nicht den Sicherheitsmechanismus des gepolten oder geerdeten Steckers. Ein gepolter Stecker hat zwei Stifte, wobei einer davon breiter ist. Ein geerdeter Stecker hat zwei Stifte und einen dritten Erdungsstift. Der breite bzw. dritte Stift dient Ihrer Sicherheit. Wenn der mitgelieferte Stecker nicht in Ihre Steckdose passt, wenden Sie sich an einen Elektriker, um die veraltete Steckdose auszutauschen.
10. Sorgen Sie dafür, dass niemand auf das Netzkabel tritt und dass es nicht gequetscht wird, insbesondere an Steckern, Steckerbuchsen und an der Stelle, an dem es aus dem Gerät kommt.
11. Verwenden Sie nur die vom Hersteller angegebenen Zusatzgeräte/Zubehörteile.
12. Ziehen Sie bei einem Gewitter oder wenn das Gerät längere Zeit nicht verwendet wird den Netzstecker.
13. Alle Servicearbeiten sind von qualifiziertem Fachpersonal durchzuführen. Servicearbeiten sind notwendig, wenn das Gerät in jeglicher Art beschädigt wurde, z. B. wenn das Netzkabel oder der Netzstecker beschädigt ist, wenn Flüssigkeiten über das Gerät geschüttet wurde oder Gegenstände hineingefallen sind, es Regen oder Feuchtigkeit ausgesetzt wurde, nicht normal funktioniert oder heruntergefallen ist.
14. Vom Stromnetz trennen: Durch Ausschalten des POWER-Schalters (13) werden alle Funktionen gestoppt und die Anzeigen des Verstärkers erlöschen. Das Gerät wird aber nur durch Ziehen des Netzsteckers (11) vollständig vom Stromnetz getrennt. Deshalb müssen Netzstecker und Steckdose leicht zugänglich sein.
15. Das Gerät wird über ein Netzkabel an eine geerdete Steckdose angeschlossen.
16. Die Markierungsinformation befindet sich am Boden des Geräts.
17. Das Gerät darf keinem Tropf- oder Spritzwasser ausgesetzt werden und es dürfen keine mit Flüssigkeiten gefüllten Gegenstände, wie Vasen, auf das Gerät gestellt werden.



WARNUNG: Dieses Produkt darf unter keinen Umständen als unsortierter Siedlungsabfall entsorgt werden. Gehe zum nächsten  Abfallverwertungszentrum für elektrische und elektronische Geräte.

NEEC AUDIO BARCELONA, S.L. übernimmt keine Haftung für Schäden, die Personen, Tieren oder Gegenständen durch die Nichtbeachtung der obigen Warnungen entstehen können.

3. WICHTIGER HINWEIS

Wir danken Ihnen für das Vertrauen, das Sie mit der Wahl unseres **Hochohmiger Mehrkanal-Verstärker eHSA** in uns gesetzt haben.

Um eine optimale Betriebsfähigkeit und Leistung zu erzielen, ist es **SEHR WICHTIG**, dass Sie vor dem Anschluss des Geräts die in dieser Anleitung enthaltenen Hinweise aufmerksam durchlesen und berücksichtigen.

Für ein optimales Funktionieren des Geräts empfehlen wir Ihnen, die Instandhaltung ausschliesslich von unseren autorisierten technischen Servicepartnern durchführen zu lassen.

Auf den Ecler **eHSA** gewähren wir eine **Garantie von 3 Jahren**.

4. EINFÜHRUNG

Die Verstärker der Reihe eHSA bieten die anerkannte professionelle Zuverlässigkeit der Ecler-Verstärker zu einem erschwinglichen Preis. Die Baureihe besteht aus 2 Modellen: ein hochohmiger 2x150W RMS @ 70/100V Verstärker (eHSA2-150), ein hochohmiger 4x150W RMS @ 70/100V Verstärker (eHSA4-150). Alle Modelle sind mit Hochleistungstechnologie, Auto-Stand-by-Funktion und Konvektionskühlung ausgestattet und belegen jeweils 1 Rack-Höheneinheit.

Symmetrische Eingänge mit Euroblock-Anschlüssen. Auch die Ausgänge sind mit Euroblock-Anschlüssen versehen. Gleichzeitig verfügen sie über ein elektronisches Begrenzungssystem zur Vermeidung von Signalübersteuerungen, Überhitzungsschutz und Überlastschutz.

4.1 Wichtigste Merkmale

- Leicht bedienbare Pegelregler an der Vorderseite des Geräts.
- Umschaltbarer Auto-Stand-by-Kreis (Energiesparmode, wenn kein Eingangssignal anliegt)
- Anzeigen für Signalpräsenz (SP), Signalbegrenzung (CLIP), Überlastschutz (PROT) und Aktivierung des Überhitzungsschutzes (TH).
- Immer einsatzbereiter Clip-Limiter an Bord
- Schaltbare Betriebsmodi (STEREO, MONO)
- Symmetrische Eingänge mit Euroblock-Anschlüssen
- Ausgänge mit Euroblock-Anschlüssen
- Erlauben den Betrieb mit hochohmigen Lasten über 70V/100V Linie

5. INSTALLATION

Die Nichtbeachtung der Anweisungen kann zu Fehlfunktionen führen und sogar das Gerät beschädigen:

1. Schalten Sie das Gerät nicht ein, wenn keine Lautsprecher an den Ausgängen angeschlossen sind und die Lautstärke- / Verstärkungsregler nicht zuvor auf einen Mindestpegel eingestellt wurden.
2. Verwenden Sie immer abgeschirmte Kabel, um Verbindungen zwischen Geräten herzustellen.
3. Bringen Sie bei einem Verstärker die Ausgangskabel der Lautsprecher nie in der Nähe anderer Signalkabel an (micro, line...), denn dies kann zu Schwingungen im System und zu Schäden am Verstärker und an den Lautsprechern führen.

5.1 Aufstellung, Einbau, Kühlung

Die Verstärker eHSA werden im 19" Rackeinbau-Gehäuse geliefert und sind 1 Höheneinheit hoch.

Da der Verstärker selbst Verlustwärme erzeugt, darf er keinen hohen Temperaturen ausgesetzt oder vollständig eingebaut werden.



VORSICHT: Für die eingebaute Konvektionskühlung ist mindestens eine freie Rack-HE (freier Raum) erforderlich, sowohl oberhalb als auch unterhalb eines jeden Verstärkers, so dass ein zur Kühlung ausreichender Luftstrom sichergestellt ist.

Es ist empfehlenswert, die Endstufen nicht unter anderen Geräten aufzustellen, sondern immer darüber, d.h., im Rack-Schrank so weit oben wie möglich.

5.2 Netzanschluß

Die Verstärker eHSA werden mit 100 bis 250V und 50/60Hz Wechselstrom versorgt.

Das Netzkabel darf nicht in der Nähe von den abgeschirmten, signalführenden Leitungen verlegt werden, da dies ein Brummen verursachen könnte.

Um den Verstärker vor einer eventuellen Überbelastung zu schützen, sind etliche Sicherungen eingebaut. Sollte eine Sicherung durchbrennen, muß sie durch eine mit identischen Werten ersetzt werden. Bei wiederholtem Durchbrennen wenden Sie sich bitte an unsere technische Serviceabteilung. **ERSETZEN SIE NIE EINE SICHERUNG DURCH EINE HÖHEREN WERTES.**



VORSICHT: Der Wechsel der Sicherungen sollte nur durch einen qualifizierten Techniker ausgeführt werden.

5.3 Anschluß der Signaleingänge

Die Eingänge sind elektronisch symmetriert und verfügen über EUROBLOCK (12, 13). Pinbelegung ist wie folgt:

- | | | |
|--------------------------------|---|-------|
| • Direktes Signal, + Phase | > | + |
| • Invertiertes Signal, - Phase | > | - |
| • Masse | > | Masse |

Für asymmetrische Anschlüsse muss der negative Pin des Euroblocks an Masse angeschlossen werden.

Die Eingangsimpedanz in symmetrischer Betriebsart ist größer als 20k Ω (10k Ω bei asymmetrischer Betriebsart), so dass eine Vielzahl von Endstufen parallel geschaltet werden können, ohne dass sich dies negativ auf die Klangqualität auswirkt.

5.4 Energiesparmode

Der Schalter AUTO STBY (10) aktiviert den Schaltkreis für die automatische Umschaltung auf den Energiesparmodus, sobald das Gerät feststellt, dass an den Eingängen mehr als 90 Sekunden lang kein Audiosignal anliegt, sowie für die automatische Wiederaufnahme des normalen Arbeitsbetriebs, sobald wieder ein Signal auftaucht.

5.5. Limiterschaltung

Es handelt sich um einen zusätzlichen Schutz, der bei den Verstärkern der eHSA-Reihe immer aktiv ist. Diese Schaltung begrenzt das Eingangssignal dynamisch, um ein übermäßiges Übersteuern des Signals am Ausgang des Verstärkers zu vermeiden, und verringert den Eingangspegel automatisch, wobei ein Klirrfaktor von ca. 5% nicht überschritten wird.

Es ist hervorzuheben, dass diese Schaltung in jeder Art von Anlage außerordentlich nützlich ist. Dieses System hat gegenüber den herkömmlichen Kompressoren den Vorteil, dass dank der Zeitkonstante die Dynamik praktisch nicht beeinträchtigt wird.

5.6 Ausgangsanschlüsse

Der Ausgangsbereich, der sich an der Rückseite der Endstufe befindet, verfügt über Euroblock-Anschlüsse (15, 16).

Der Anschluss der Lautsprecherlinie an den Verstärker muss mit 0V- und 70V-Klemmen (70V-Linien) oder mit 0V- und 100V-Klemmen (100V-Linien) erfolgen.

Im STEREO-Modus nimmt jeder Kanal das Signal seines jeweiligen Eingangs auf (OUTPUT CH1 von INPUT CH1, OUTPUT CH2 von INPUT CH2 usw.). Im MONO-Modus wird das Signal nur vom ungeraden Eingang übernommen

Das Anschlußkabel für die Verbindung der Lautsprecher mit den Ausgängen des Verstärkers sollte von guter Qualität, ausreichendem Durchmesser und so kurz als möglich sein. Besonders bei langen Distanzen.

6. INBETRIEBNAHME

6.1 Inbetriebnahme

Nach Betätigen des Hauptschalters (11) leuchten die roten LED-Anzeigen "PROT" (7) auf. Eine Sekunde danach haben sich alle Spannungen stabilisiert und der Verstärker ist betriebsbereit; die "PROT"-Anzeigen erlöschen.

Im Rahmen einer Gesamt-Audioanlage ist es wichtig, die Geräte in folgender Reihenfolge einzuschalten: Klangquellen (Mikrofone, Musikabspielgeräte usw.), Mixer, Equalizer, aktive Filter und ganz zum Schluss die Endstufen. Beim Ausschalten ist in umgekehrter Reihenfolge vorzugehen.

6.2 Eingangsregler

Die Eingangsregler sind als Drehpotentiometer ausgeführt und befinden sich auf der Frontplatte des Gerätes (5, 6).

Diese Signaldämpfer ermöglichen den Anschluss des Verstärkers an verschiedene Mischer und Prozessoren, die unabhängige Lautstärke-Regelung sowie den Anschluss von Lautsprechern, die eine niedrigere Leistung aufnehmen als die, die vom Verstärker bei maximaler Energie geliefert wird, ohne die Gefahr einer Beschädigung durch versehentliches Verstellen der Lautstärke des Vorverstärkers/Mischers.

6.3 Statusanzeigen

Alle eHSA-Verstärker verfügen über einfach lesbare, jedoch hocheffektive Statusanzeigen.

Die PROT/STBY-Leuchtdioden (7) zeigen die Abwesenheit eines Signales an den Lautsprecherausgängen an. Dies kann durch folgende Gründe hervorgerufen werden:

- Im Augenblick der Inbetriebnahme wird eine STANDBY-Zeit eingehalten. Diese Zeitspanne wird beendet, wenn sich die internen Spannungen stabilisiert haben.
- Die Endstufe bemerkt einen Kurzschluß am Ausgang der selben (funktion „PROTECT“)
- Wenn das Modul in den AUTO-STBY-Modus geht. In diesem Fall leuchten sie nicht rot, sondern orangefarben auf.

Sollten diese Anzeigen permanent rot leuchten, so ist dies ein Zeichen für eine Fehlfunktion, und es muss untersucht werden, was die Ursache ist.

Die "CLIP"-Anzeigen (2, 4) leuchten auf, wenn das an die Lautsprecher übergebene Signal kurz vor der Übersteuerung steht. Dieses CLIP-System berücksichtigt mögliche Schwankungen in der Versorgungsspannung und zeigt immer den tatsächlichen Wert an. Es ist vollkommen normal, dass bei hoher Leistung die CLIP-Anzeiger im Rhythmus der tiefen Frequenzen aufleuchten, da diese Frequenzen am meisten Energie beinhalten. Es ist darauf zu achten, dass diese Anzeigen während des Normalbetriebs des Geräts nicht dauerhaft leuchten.

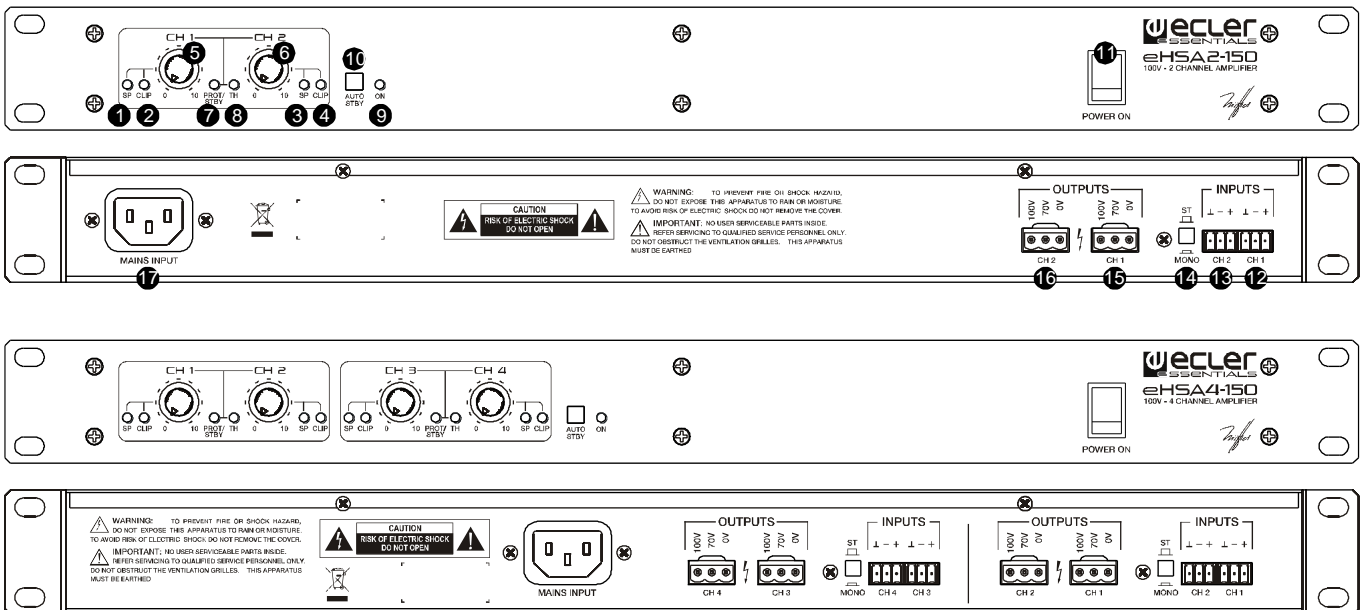
Die Signalpräsenz-Anzeigen SP (1, 3) zeigen das Anliegen eines gültigen Signals an den Eingängen des Verstärkers an.

Die Anzeige TH (THERMAL) (8) leuchtet auf, wenn das Gerät in den Überhitzungsschutz-Modus geschaltet hat. Sobald die Temperatur im Inneren des Verstärkers wieder auf normale Betriebstemperatur gesenkt wurde, schaltet das Gerät in den Normalbetrieb zurück.

7. REINIGUNG

Die Frontplatte darf nicht mit lösungsmittelhaltigen oder scheuernden Substanzen gereinigt werden, da hierbei die Oberfläche beschädigt werden könnte. Verwenden Sie zur Reinigung der Frontplatte ein feuchtes Tuch und etwas milde Seifenlauge. Trocknen Sie danach die Oberfläche sorgfältig ab. Lassen Sie niemals Wasser in die Öffnungen der Frontplatte gelangen.

8. FUNKTIONSÜBERSICHT



9. FUNKTIONSLISTE

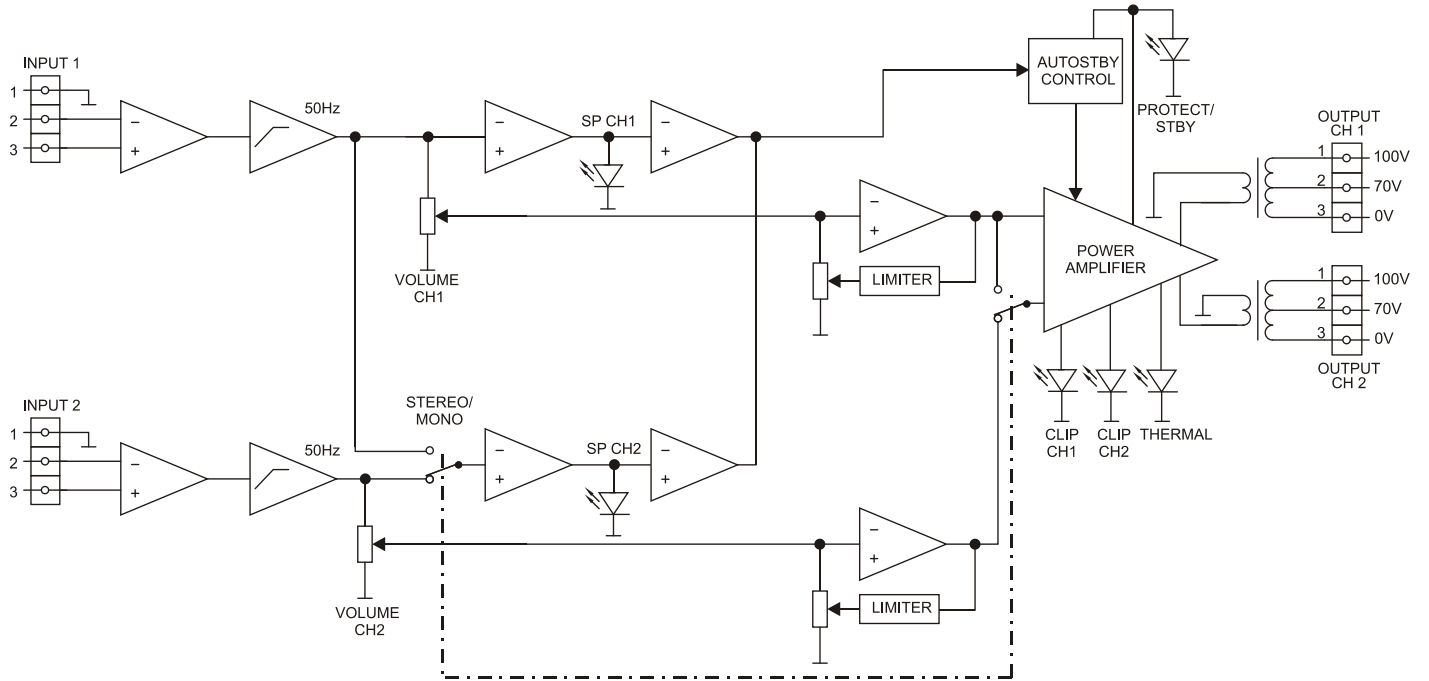
1. Signalpräsenz-Anzeige am Eingang CH 1, SP
2. Übersteuerungs-Anzeige am CH 1, CLIP
3. Signalpräsenz-Anzeige am Eingang CH 2, SP
4. Übersteuerungs-Anzeige am CH 2, CLIP
5. Signaldämpfer am Eingang CH 1
6. Signaldämpfer am Eingang CH 2
7. Anzeige für Überlastschutz und STANDBY-Zustand, PROT/STBY
8. Überhitzungsschutz-Anzeige, THERMAL
9. Betriebsanzeige ON
10. Umschalter der AUTO STANDBY-Funktion
11. Hauptschalter
12. Euroblock-Anschluss Eingang 1, CH 1
13. Euroblock-Anschluss Eingang 2, CH 2
14. Umschalter STEREO, MONO
15. Euroblock-Anschluss Ausgang 1, CH 1 (70/100V)
16. Euroblock-Anschluss Ausgang 2, CH 2 (70/100V)
17. Netzstecker

ANMERKUNG: Die Liste der Funktionen bezieht sich auf zwei Kanäle. Bei Modellen mit mehr als zwei Kanälen multiplizieren sich diese Funktionen entsprechend der Anzahl Kanäle, die der jeweilige Verstärker hat.

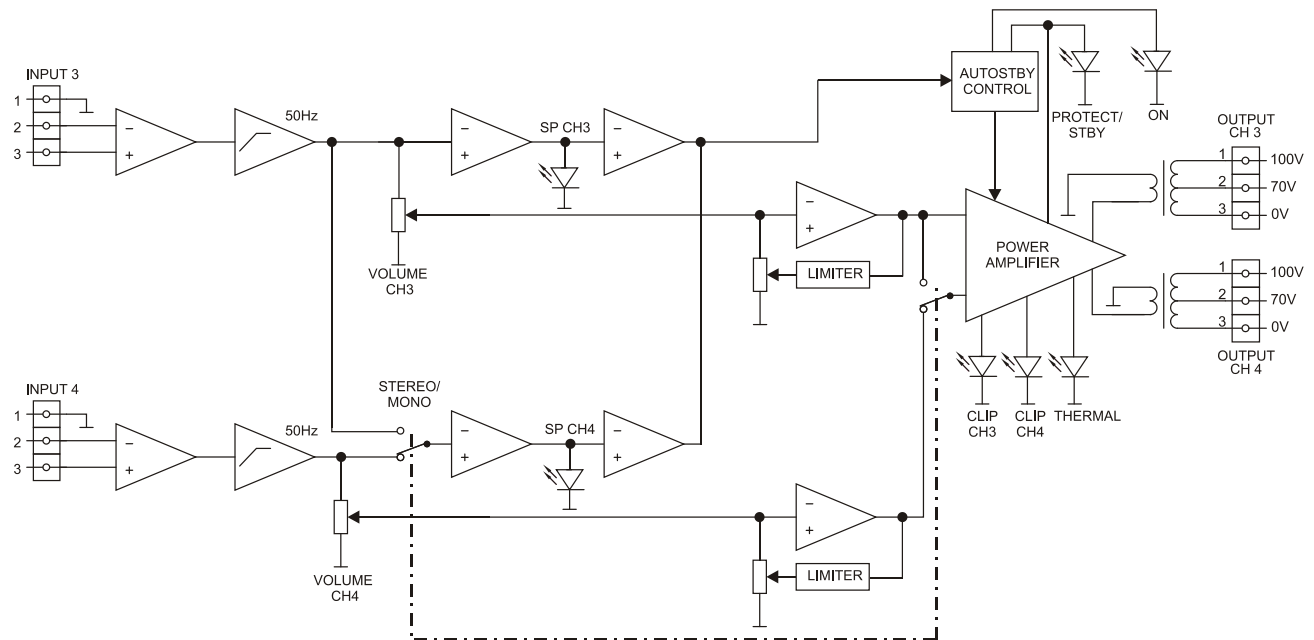
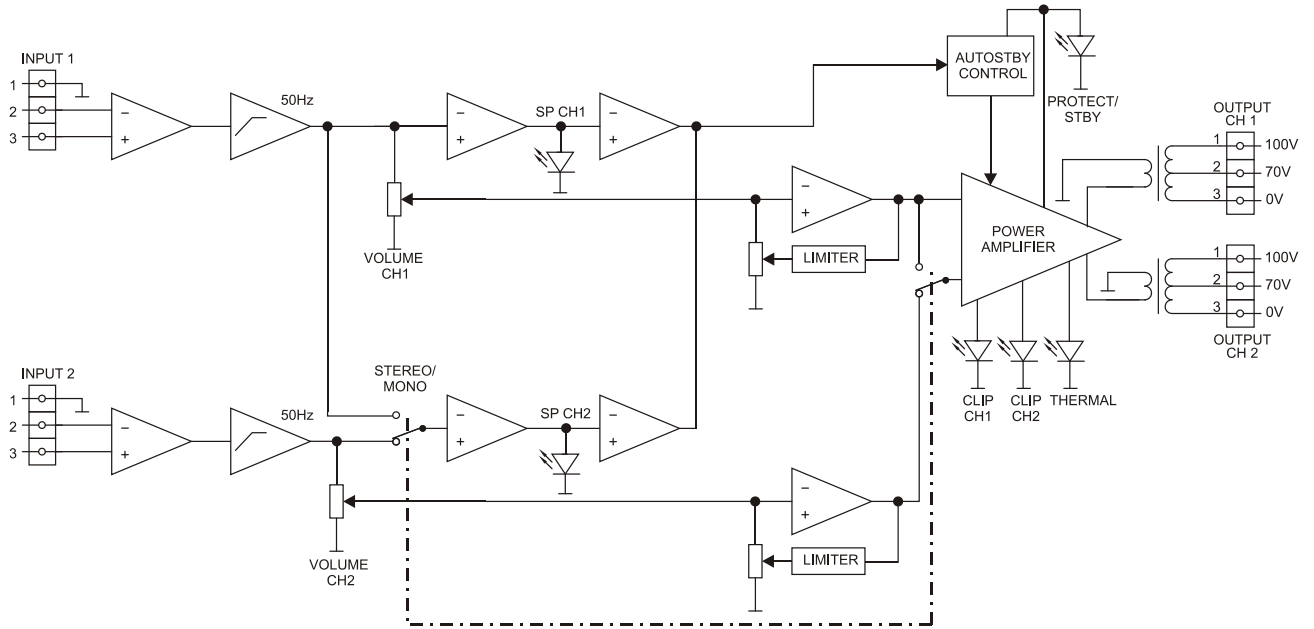
10. TECHNISCHE DATEN

	eHSA2-150	eHSA4-150
POWER @ 1kHz 1% THD		
100V output		
1 Channel @ 66Ω	145 WRMS	145 WRMS
All Channels @ 66Ω	142 WRMS	140 WRMS
Frequency response (-1dB, -3dB)	20Hz - 30kHz	20Hz -30kHz
Filter (High-Pass) 3rd order Butterworth	50Hz	50Hz
THD+Noise @ 1kHz Full Pwr.	<0.05%	<0.05%
S+N/N 20Hz - 20kHz @ 1W/4Ω	>85dB	>85dB
CMRR	>55dB	>55dB
Damping factor 1kHz @ 8Ω	>150	>150
Channel crosstalk @ 1kHz	>55dB	>55dB
Input Sensitivity / Impedance	0dBV/>20kΩ	0dBV/>20kΩ
Anti-clip @ 2dBV input	<1% THD	<1% THD
Mains Voltage	100-240VAC	100-240VAC
Power consumption (pink noise, 1/8 power @ 4Ω)	63W / 74VA	113W / 130VA
Power consumption (pink noise, 1/3 power @ 4Ω)	139W	268W
Power consumption (Idle)	19W	29W
Power consumption (STBY)	13W	18W
Efficiency @ Pmax	77%	80%
Dimensions WxHxD (Handle excluded)	440x44x221mm	440x44x360mm
Weight	6.05kg	10.5kg

11. BLOCKSCHALTBIELD



eHSA2-150



eHSA4-150



Aufgrund von Produktionstoleranzen können alle angegebenen Daten Änderungen unterliegen. **NEEC AUDIO BARCELONA S.L.** behält sich Änderungen oder Verbesserungen an Design oder Herstellung vor, die diese Produkt-Spezifizierungen betreffen können.

Bei technischen Fragen wenden Sie sich an Ihren Lieferanten, Händler oder füllen Sie das Kontaktformular auf unserer Website unter [Support / Technical requests](#)

Motors, 166-168, 08038 Barcelona - Spain - (+34) 932238403 | information@ecler.com | www.ecler.com