

eHSA2-150 / eHSA4-150

AMPLIFICATEURS HAUTE IMPEDANCE

Amplificateur multicanal



MODE D'EMPLOI

SOMMARIE

1. REMARQUE IMPORTANTE	3
2. CONSIGNES DE SÉCURITÉ IMPORTANTES.....	3
3. NOTE IMPORTANTE	5
4. INTRODUCTION.....	5
4.1 Fonctions.....	5
5. INSTALLATION	6
5.1 Disposition, montage, ventilation	6
5.2 Connexion au secteur	6
5.3 Connexions d'entrée de signal.....	7
5.4 Mode d'économie d'énergie.....	7
5.5 Circuit limiteur	7
5.6 Connexions de sortie.....	8
6. MISE EN MARCHÉ ET UTILISATION. FONCTIONNEMENT	8
6.1 Mise en marche.....	8
6.2 Atténuateurs d'entrée.....	8
6.3 Indicateurs (témoins).....	9
7. ENTRETIEN	9
8. SCHÉMA DESCRIPTIF	10
9. LISTE DE FONCTIONS.....	10
10. CARACTÉRISTIQUES TECHNIQUES	11
11. SCHÉMA SYNOPTIQUE	12

1. REMARQUE IMPORTANTE



WARNING: SHOCK HAZARD - DO NOT OPEN


AVIS: RISQUE DE CHOC ÉLECTRIQUE - NE PAS OUVRIR



Le symbole d'éclair avec une flèche, à l'intérieur d'un triangle équilatéral, avertit l'utilisateur de la présence d'une « tension dangereuse », non isolée, à l'intérieur de l'enceinte du produit, assez importante pour constituer un risque d'électrocution des personnes.



Le point d'exclamation dans un triangle équilatéral avertit l'utilisateur de l'existence d'importantes instructions d'opération et de maintenance (entretien courant) dans les documents qui accompagnent l'appareil.

AVERTISSEMENT (le cas échéant): Les bornes marquées du symbole "  " peuvent avoir une ampleur suffisante pour constituer un risque de choc électrique. Le câblage externe connecté aux bornes nécessite l'installation par une personne instruite ou l'utilisation de câbles ou de câbles prêts à l'emploi.

AVERTISSEMENT: afin d'éviter tout incendie ou électrocution, n'exposez pas cet appareil à la pluie ou l'humidité

AVERTISSEMENT: Les appareils de construction de type I doivent être raccordés à l'aide d'une prise avec protection de terre.

2. CONSIGNES DE SÉCURITÉ IMPORTANTES

1. Lisez ces instructions.
2. Conservez ces instructions.
3. Prenez en compte tous les avertissements.
4. Suivez toutes les instructions.
5. N'utilisez pas cet appareil près de l'eau.
6. Nettoyez-le uniquement à l'aide d'un chiffon sec.
7. Ne bloquez pas les ouvertures d'aération. Installez-le en respectant les instructions du fabricant.

8. Ne l'installez pas près de sources de chaleur telles que des radiateurs, des bouches d'air chaud, des cuisinières ou d'autres appareils (amplificateurs inclus) qui produisent de la chaleur.
9. Ne neutralisez pas la fonction de sécurité de la fiche polarisée ou de terre du cordon d'alimentation. Une fiche polarisée a deux lames, l'une plus large que l'autre. Une fiche de terre a deux broches identiques et une troisième pour la mise à la terre. Cette troisième broche est destinée à votre sécurité. Si le câble fourni ne rentre pas dans la prise, demandez à un électricien de remplacer cette prise obsolète.
10. Protégez le cordon d'alimentation afin qu'il ne soit ni écrasé ni pincé, en particulier au niveau des fiches, des prises de courant et à l'endroit où ils sortent de l'appareil.
11. N'utilisez que des accessoires recommandés par le fabricant.
12. Débranchez l'appareil en cas d'orage ou s'il n'est pas utilisé pendant une longue période.
13. Pour toute réparation, veuillez contacter un service technique qualifié. Une réparation est nécessaire si l'appareil ne fonctionne pas normalement ou a été endommagé d'une quelconque façon, par exemple si le cordon ou la fiche d'alimentation est endommagé, si du liquide a été renversé sur l'appareil ou si des objets sont tombés dedans, si l'appareil a été exposé à la pluie ou est tombé.
14. Déconnexion du secteur : appuyer sur l'interrupteur POWER (13) désactive les fonctions et les voyants de l'amplificateur, mais la déconnexion totale de l'appareil s'effectue en débranchant le cordon d'alimentation du secteur (11). C'est la raison pour laquelle vous devez toujours y avoir facilement accès.
15. Cet appareil doit être impérativement relié à la terre via son câble d'alimentation.
16. Une partie de l'étiquetage du produit se trouve à la base du produit.
17. Cet appareil ne doit pas être exposé à des gouttes ou des éclaboussures, et aucun élément rempli d'eau, comme des vases, ne doit être placé sur le dessus de l'appareil.



AVERTISSEMENT: Ce produit ne doit en aucun cas être mis au rebut en tant que déchet urbain non sélectionné. Allez au centre de traitement des déchets électriques et électroniques le plus proche.

NEEC AUDIO BARCELONA, S.L décline toute responsabilité pour les dommages qui pourraient être causés à des personnes, des animaux ou des objets par le non-respect des avertissements ci-dessus.

3. NOTE IMPORTANTE

Merci d'avoir choisi notre **Amplificateur multicanal eHSA**.

Il est **TRÈS IMPORTANT** de lire attentivement ce mode d'emploi et d'en comprendre parfaitement le contenu avant d'effectuer toute connexion afin de maximiser votre utilisation et de tirer les meilleures performances de cet équipement.

Pour garantir le bon fonctionnement de cet appareil, nous recommandons que sa maintenance soit assurée par nos services techniques agréés.

L'Ecler eHSA bénéficie d'une **garantie de 3 ans**.

4. INTRODUCTION

La gamme d'amplificateurs eHSA offre à un prix abordable la fiabilité professionnelle qui a fait la réputation des amplificateurs Ecler. Elle se compose de 2 modèles : un d'une puissance de 2 x 150 W RMS en 70/100 V, à haute impédance (eHSA2-150) et un de 4 x 150 W RMS en 70/100 V, à haute impédance (eHSA4-150). Tous bénéficient d'une technologie à très haut rendement, d'une fonction de mise en veille automatique et d'une ventilation par convection, sur 1 unité de hauteur de rack.

Ils sont équipés d'entrées symétriques sur connecteurs Euroblock. Les sorties se font aussi sur connecteurs Euroblock. Ils intègrent également un système électronique de limitation pour éviter la saturation du signal et une protection thermique, ainsi qu'un système de protection contre les surcharges.

4.1 Fonctions

- Contrôles d'atténuation d'entrée en face avant, facilement accessibles.
- Circuit commutable de mise en veille automatique (mode d'économie d'énergie en l'absence de signal en entrée)
- Indicateurs de présence de signal (SP), d'écèlement (CLIP), de protection contre les surcharges (PROT) et d'activation de la protection thermique (TH).
- Circuit anti-écèlement incorporé toujours actif.
- Sélecteur de mode de fonctionnement: STEREO, MONO.
- Entrées symétriques par connecteurs Euroblock
- Sorties sur connecteurs Euroblock
- Acceptent des charges de haute impédance, sur ligne 70/100 V

5. INSTALLATION

Le non-respect des instructions peut entraîner un dysfonctionnement et même endommager l'appareil:

- 1. Évitez d'allumer l'appareil sans haut-parleurs connectés à ses sorties et sans avoir préalablement réglé les commandes de volume / gain au niveau minimum.**
- 2. Utilisez toujours des câbles blindés pour effectuer les connexions entre les périphériques.**
- 3. Dans un amplificateur, ne placez jamais les câbles des sorties pour enceintes à proximité d'autres câbles de signaux (micro, line...). Cela risque de faire osciller le système et d'endommager l'amplificateur et les enceintes.**

5.1 Disposition, montage, ventilation

Les amplificateurs eHSA se présentent en module rack de 19" de 1 unité de hauteur.

Il est très important qu'en tant qu'élément générateur de chaleur, l'amplificateur ne soit pas complètement enfermé ni exposé à des températures extrêmes.



PRÉCAUTION: le refroidissement par convection nécessite au moins une unité rack de libre (espace vide) au-dessus et au-dessous de chaque amplificateur pour assurer une ventilation correcte.

Il est aussi conseillé de ne pas placer les amplificateurs de puissance au-dessous d'autres appareils, mais plutôt au-dessus d'eux, c'est-à-dire autant que possible vers la partie supérieure du rack.

5.2 Connexion au secteur

Les amplificateurs eHSA sont alimentés par courant alternatif, de 100 à 250 V, 50/60 Hz.

Évitez de mêler les cordons secteur et les câbles audio, cela peut provoquer des ronflements.

Afin de protéger l'étage d'éventuelles surcharges électriques, des fusibles ont été prévus. En cas de fonte d'un de ces fusibles, vous devez obligatoirement le remplacer par un autre, de caractéristiques identiques. En cas de nouvelle fonte, consultez notre service technique. **EN AUCUN CAS VOUS NE DEVEZ METTRE UN FUSIBLE DE VALEUR PLUS ÉLEVÉE.**



PRÉCAUTION: le changement de fusibles doit être effectué par des techniciens qualifiés.

5.3 Connexions d'entrée de signal

Les connecteurs d'entrée de signal sont de type EUROBLOCK (12, 13), symétrisés électroniquement. L'affectation des broches est la suivante:

- Point chaud ou signal direct > +
- Point froid ou signal inversé > -
- Masse > Masse

Pour les connexions asymétriques, raccordez la masse à la broche négative du connecteur Euroblock.

L'impédance d'entrée en mode symétrique est supérieure à 20 k Ω (10 k Ω en asymétrique), ce qui permet de connecter un grand nombre d'étages en parallèle sans réduction de la qualité sonore.

5.4 Mode d'économie d'énergie

Le commutateur AUTO STBY (10) permet d'activer le circuit de passage automatique en mode d'économie d'énergie ou basse consommation en cas d'absence de signal audio dans les entrées de l'unité pendant une période de temps supérieure à 90 secondes, le régime normal de travail se rétablissant automatiquement à la réapparition d'un signal.

5.5 Circuit limiteur

Il s'agit d'une protection supplémentaire toujours active dans les amplificateurs de la série eHSA. Ce circuit limite de façon dynamique le signal d'entrée pour éviter l'écrêtage du signal en sortie d'amplificateur et réduit automatiquement le niveau d'entrée pour ne pas dépasser une distorsion d'environ 5 %.

Il convient de souligner la grande utilité de ce circuit dans tout type d'installation ; l'avantage de ce système par rapport à des compresseurs classiques est qu'il ne modifie pratiquement pas la dynamique, grâce à sa constante de temps.

5.6 Connexions de sortie

La section OUTPUT (sortie) de la face arrière est dotée de connecteurs Euroblock (15, 16).

La connexion de la ligne de haut-parleurs à l'amplificateur doit se faire au moyen des bornes 0V et 70V (pour les lignes de 70 V) ou des bornes 0V et 100V (lignes de 100 V).

En mode STÉRÉO, chaque canal prend le signal de l'entrée lui correspondant (entrée INPUT CH1 vers sortie OUTPUT CH1, entrée INPUT CH2 vers sortie OUTPUT CH2 etc.). En mode MONO, le signal n'est pris qu'à l'entrée impaire.

Le câble de raccordement de l'amplificateur aux enceintes doit être de bonne qualité et de section suffisante surtout s'il existe une distance importante entre les amplificateurs et les haut-parleurs.

6. MISE EN MARCHÉ ET UTILISATION. FONCTIONNEMENT

6.1 Mise en marche

Enclencher l'interrupteur de mise en marche (11) allume les voyants à LED rouges « PROT » (7). Une seconde après que toutes les tensions soient stabilisées et l'amplificateur opérationnel, les voyants « PROT » s'éteignent.

Dans une installation audio complète, il est important d'allumer le matériel dans l'ordre suivant : sources sonores (microphones, lecteurs musicaux etc.), mélangeurs, égaliseurs, filtres actifs et enfin amplificateurs de puissance. Pour éteindre, il faut suivre l'ordre inverse.

6.2 Atténuateurs d'entrée

Se présentent sous forme d'un potentiomètre rotatif par canal situé sur le panneau de commande (5, 6)

Ces atténuateurs permettent la connexion de l'amplificateur à différents types de tables de mixage et de processeurs, le réglage indépendant du niveau et la connexion d'enceintes n'admettant qu'une puissance inférieure à celle fournie par l'étage d'amplification à pleine puissance sans risque de les endommager par une manipulation imprudente du volume du préampli-mélangeur.

6.3 Indicateurs (témoins)

Les amplificateurs eHSA sont équipés d'un système de témoins simple et efficace.

Les indicateurs PROT/STBY (7) signalent l'absence de signal en sortie pour enceintes. Ces indicateurs peuvent s'allumer dans les cas suivants:

- Au moment de la mise en route, durant la période de veille (STANDBY) nécessaire à la stabilisation des tensions internes de l'amplificateur.
- Court-circuit en sortie de l'amplificateur (fonction PROTECT)
- Quand le module passe en mode de veille AUTO-STBY. Dans ce cas, l'allumage se fait en orange et non en rouge.

Un allumage permanent en rouge de ces voyants indique un dysfonctionnement et il faut trouver la cause de cette activation.

Les voyants CLIP (2,4) s'allument lorsque le signal fourni aux enceintes atteint un niveau juste inférieur à celui de l'écrêtage réel. Ce système de voyant CLIP prend en compte les éventuelles variations de tension d'alimentation, donnant ainsi toujours une indication réelle. Il est normal que les voyants CLIP s'allument au rythme des basses fréquences quand on travaille à haut niveau de puissance, car ce sont ces fréquences qui recèlent le plus d'énergie. Vous devez veiller à ce que ces indicateurs ne s'allument pas de façon permanente.

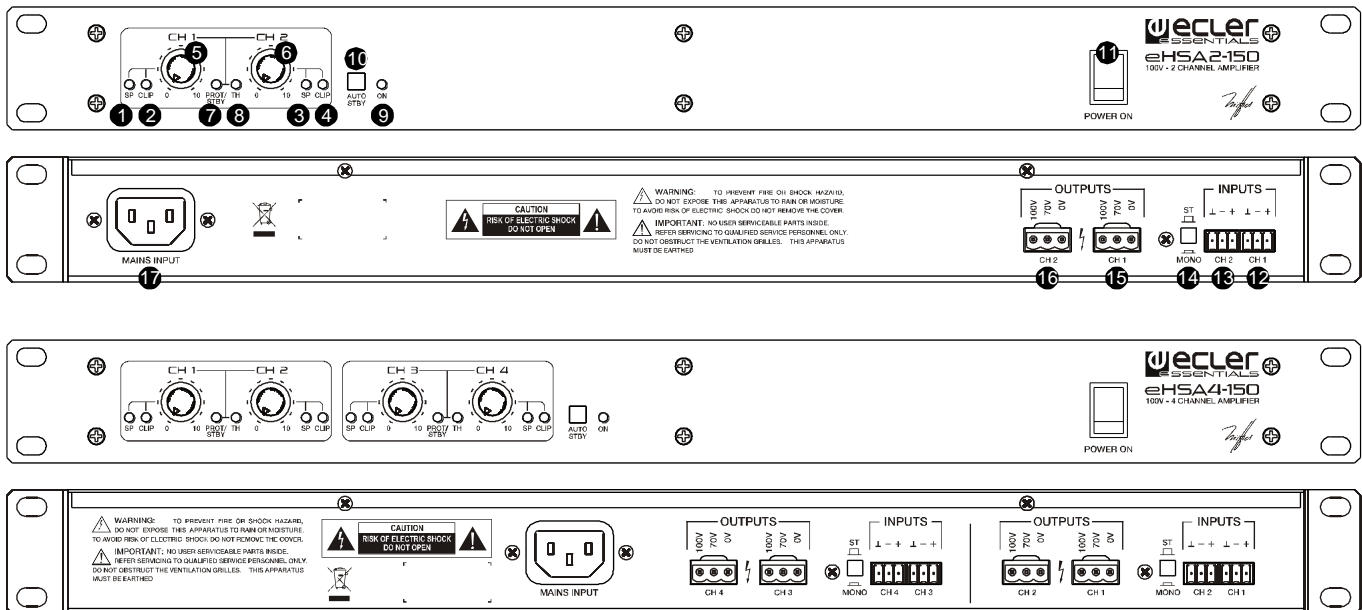
Les indicateurs de présence de signal SP (1, 3) témoignent de la présence d'un signal valable aux entrées de l'amplificateur.

L'indicateur TH (THERMIQUE) (8) s'allume lorsque l'unité est passée en mode de protection pour cause de surchauffe, son fonctionnement normal se rétablissant quand la température interne de l'amplificateur redescend à des niveaux compatibles avec le fonctionnement.

7. ENTRETIEN

N'utilisez jamais de substances dissolvantes ou abrasives pour nettoyer la face avant, celles-ci détériorant la sérigraphie. Nettoyer uniquement avec un chiffon humide. Attention! Aucun liquide ne doit pénétrer par les orifices du panneau de commande.

8. SCHÉMA DESCRIPTIF



9. LISTE DE FONCTIONS

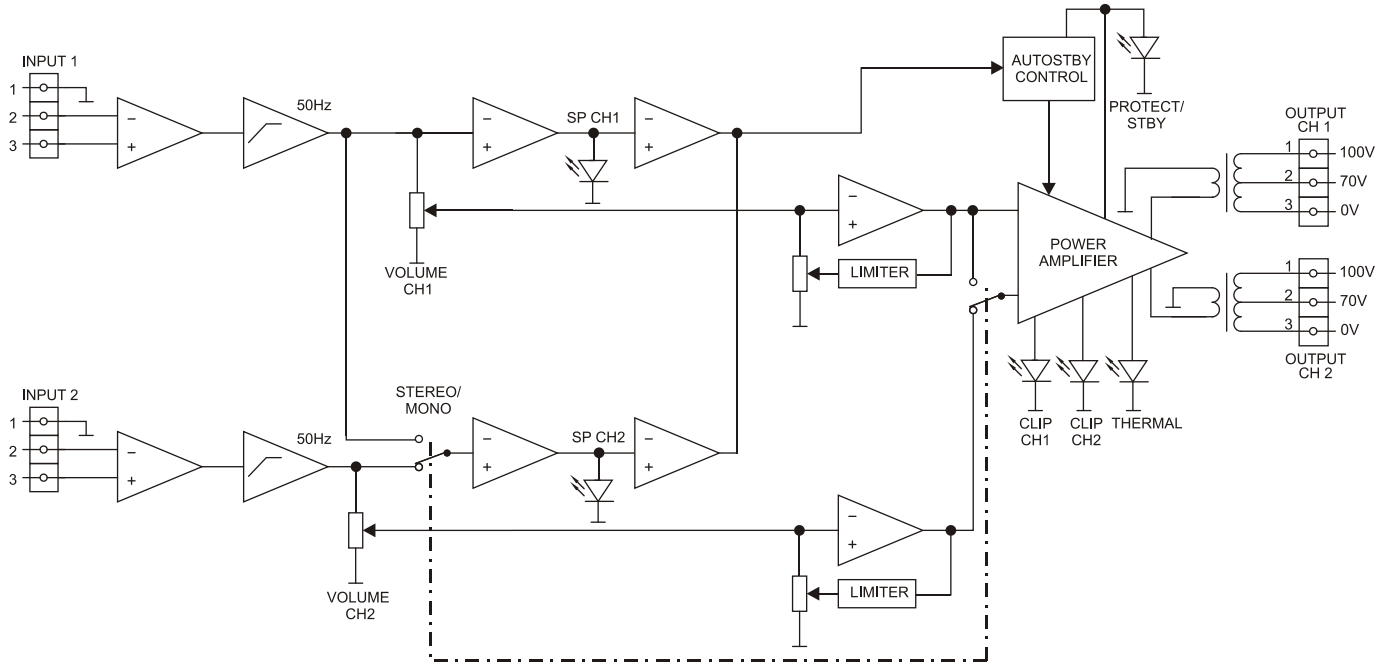
- Indicateur SP de présence de signal à l'entrée du canal CH 1
- Indicateur CLIP d'écrêtage sur le canal CH 1
- Indicateur SP de présence de signal à l'entrée du canal CH 2
- Indicateur CLIP d'écrêtage sur le canal CH 2
- Atténuateur d'entrée CH 1
- Atténuateur d'entrée CH 2
- Indicateur de protection contre les surcharges et d'état de veille ou standby, PROT/STBY
- Indicateur TH de protection thermique
- Indicateur ON de marche/veille
- Commutateur de fonction AUTO STANDBY
- Interrupteur de mise en marche
- Connecteur Euroblock CH 1 pour l'entrée 1
- Connecteur Euroblock CH 2 pour l'entrée 2
- Sélecteur STEREO, MONO
- Connecteur Euroblock pour la sortie CH 1 (70/100V)
- Connecteur Euroblock pour la sortie CH 2 (70/100V)
- Embase d'alimentation secteur

NOTE : la liste des fonctions décrit deux canaux ; dans les modèles ayant plus de deux canaux, ces fonctions sont au nombre correspondant aux canaux de l'ampli.

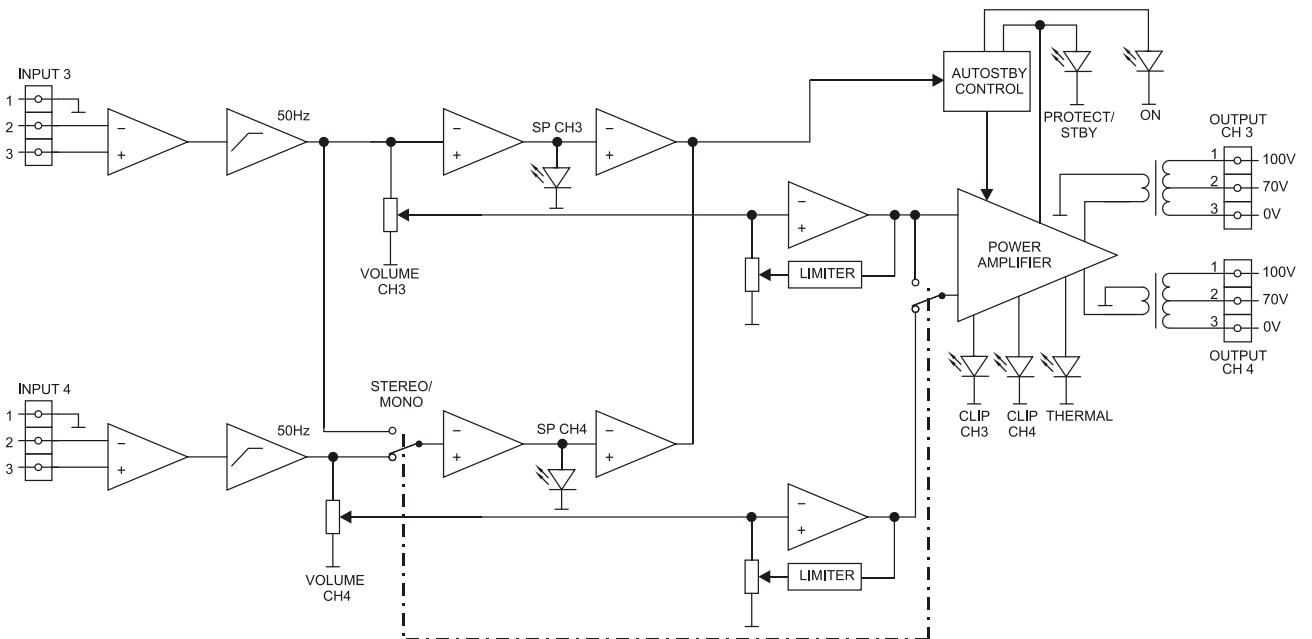
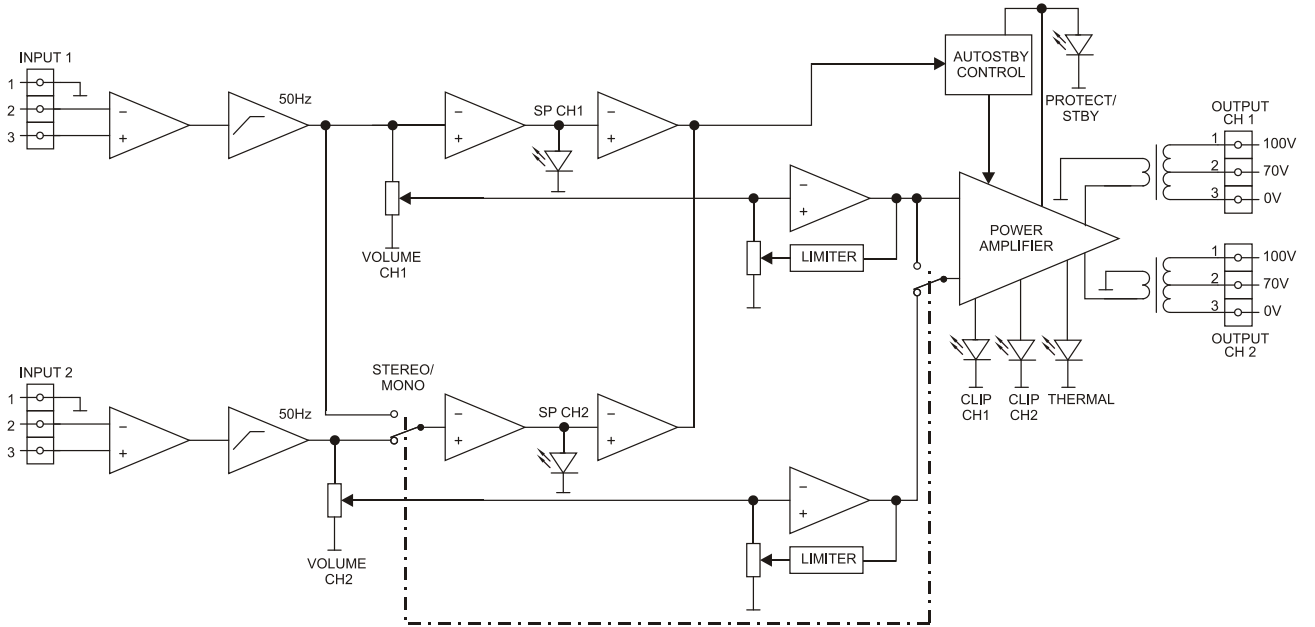
10. CARACTÉRISTIQUES TECHNIQUES

	eHSA2-150	eHSA4-150
POWER @ 1kHz 1% THD		
100V output		
1 Channel @ 66Ω	145 WRMS	145 WRMS
All Channels @ 66Ω	142 WRMS	140 WRMS
Frequency response (-1dB, -3dB)	20Hz - 30kHz	20Hz -30kHz
Filter (High-Pass) 3rd order Butterworth	50Hz	50Hz
THD+Noise @ 1kHz Full Pwr.	<0.05%	<0.05%
S+N/N 20Hz - 20kHz @ 1W/4Ω	>85dB	>85dB
CMRR	>55dB	>55dB
Damping factor 1kHz @ 8Ω	>150	>150
Channel crosstalk @ 1kHz	>55dB	>55dB
Input Sensitivity / Impedance	0dBV/>20kΩ	0dBV/>20kΩ
Anti-clip @ 2dBV input	<1% THD	<1% THD
Mains Voltage	100-240VAC	100-240VAC
Power consumption (pink noise, 1/8 power @ 4Ω)	63W / 74VA	113W / 130VA
Power consumption (pink noise, 1/3 power @ 4Ω)	139W	268W
Power consumption (Idle)	19W	29W
Power consumption (STBY)	13W	18W
Efficiency @ Pmax	77%	80%
Dimensions WxHxD (Handle excluded)	440x44x221mm	440x44x360mm
Weight	6.05kg	10.5kg

11. SCHÉMA SYNOPTIQUE



eHSA2-150



eHSA4-150



Toutes les caractéristiques du produit sont susceptibles de varier en raison des tolérances de fabrication. **NEEC AUDIO BARCELONA S.L.** se réserve le droit d'apporter à la conception ou à la fabrication des modifications ou améliorations qui peuvent affecter les caractéristiques de ce produit.

Pour des questions techniques, contactez votre fournisseur, distributeur ou remplissez le formulaire de contact sur notre site Internet, dans Support / [Technical requests](#).

Motors, 166-168 08038 Barcelone - Espagne - (+34) 932238403 | information@ecler.com |