

eMOTUS5P / eMOTUS5PB

ALTAVOCES DE PARED

Kit de altavoces auto-amplificados



MANUAL DE USUARIO

ÍNDICE

| | |
|--|-----------|
| 1. ADVERTENCIA IMPORTANTE | 3 |
| 2. INSTRUCCIONES IMPORTANTES DE SEGURIDAD | 3 |
| 3. NOTA IMPORTANTE..... | 5 |
| 4. INTRODUCCIÓN..... | 5 |
| 5. CARACTERÍSTICAS PRINCIPALES..... | 5 |
| 6. UBICACIÓN Y MONTAJE | 6 |
| 7. PUESTA EN MARCHA | 8 |
| 7.1. eMOTUS5P..... | 8 |
| 7.2. eMOTUS5PB | 8 |
| 7.2.1 Conexión inalámbrica | 8 |
| 7.2.2. Control remoto (sólo para eMOTUS5PB) | 9 |
| 7.2.3. Puerto Remote (Sólo para eMOTUS5PB)..... | 10 |
| 8. PANEL TRASERO | 11 |
| 9. ESPECIFICACIONES TÉCNICAS..... | 12 |
| 10. CONTENIDO DEL EMBALAJE | 13 |

1. ADVERTENCIA IMPORTANTE



WARNING: SHOCK HAZARD - DO NOT OPEN


AVIS: RISQUE DE CHOC ÉLECTRIQUE - NE PAS OUVRIR



El símbolo del relámpago con una flecha en la punta y dentro de un triángulo equilátero, tiene el propósito de alertar al usuario de la presencia de un voltaje peligroso y sin aislar dentro del aparato, y de una magnitud tal que puede constituir riesgo de descarga eléctrica para las personas.



El símbolo de exclamación dentro de un triángulo equilátero, tiene el propósito de alertar al usuario de la presencia de instrucciones importantes sobre la operación y mantenimiento en la información que viene con el producto.

ADVERTENCIA (Si se aplica): Los terminales marcados con el símbolo “” pueden ser de suficiente magnitud como para constituir un riesgo de descarga eléctrica. El cableado externo conectado a los terminales requiere ser instalado por personal cualificado o el uso de cables ya confeccionados.

ADVERTENCIA: para prevenir choques eléctricos o riesgo de incendios, no exponer este equipo a la lluvia o la humedad.

ADVERTENCIA: Aparato con construcción de tipo Clase I debe ser conectado a través de un enchufe con protección de tierra.

2. INSTRUCCIONES IMPORTANTES DE SEGURIDAD

1. Lea estas instrucciones
2. Guarde estas instrucciones
3. Preste atención a todas las advertencias
4. Siga todas las instrucciones
5. No utilice este aparato cerca del agua
6. Límpielo solamente con un paño seco
7. No bloquee ninguna abertura para ventilación. Instálelo de acuerdo con las instrucciones del fabricante

8. No lo instale cerca de fuentes de calor como radiadores, estufas u otros aparatos que produzcan calor, incluidos amplificadores.
9. No elimine el propósito de seguridad del cable de corriente polarizado o con conexión de tierra. Un cable polarizado tiene dos bornes, uno más ancho que el otro. Un enchufe con conexión a tierra, tiene dos bornes y un tercer borne conectado a tierra. Este tercer borne está previsto para su seguridad. Si el cable proporcionado no entra en su enchufe, consulte con un técnico electricista para reemplazar ese enchufe obsoleto.
10. Proteja el cable eléctrico de ser aplastado, en especial en la zona de los conectores, los receptáculos de los mismos y en el punto en el que el cable sale del aparato.
11. Utilice solamente los accesorios especificados por el fabricante.
12. Desconecte el aparato durante las tormentas eléctricas o cuando no lo vaya a usar durante periodos largos de tiempo.
13. Para cualquier reparación, póngase en contacto con un servicio técnico cualificado. La reparación es necesaria cuando el aparato no funciona con normalidad o ha sido dañado por cualquier motivo, ya sea porque el cable o el enchufe estén dañados, porque se hayan derramado líquidos o hayan caído objetos dentro del aparato, o porque el aparato haya sido expuesto a la lluvia o se haya caído.
14. Desconexión de la red: apagando el interruptor de POWER todas las funciones e indicadores del amplificador se pararán, pero la completa desconexión del aparato se consigue desconectando el cable de red de su conector. Por esta razón, éste siempre debe tener fácil acceso.
15. El equipo se conecta a un enchufe con protección de tierra a través del cable de alimentación.
16. Parte del etiquetaje del producto está ubicado en la base del mismo.
17. Este aparato no debe ser expuesto a goteo o salpicaduras ni tampoco debe colocarse ningún elemento lleno de agua, tales como jarrones, encima del aparato.



ADVERTENCIA: Este producto no ha de ser desechado bajo ningún concepto como residuo urbano no seleccionado. Acuda al centro de tratamiento de residuos eléctricos y electrónicos más cercano.

NEEC AUDIO BARCELONA, S.L Declina cualquier responsabilidad por los daños que puedan ocasionarse a personas, animales u objetos por el no cumplimiento de las advertencias anteriores.

3. NOTA IMPORTANTE

¡Agradecemos su confianza por haber elegido nuestro **kit de altavoces auto-amplificados eMOTUS5P / eMOTUS5PB!**

Para conseguir la máxima operatividad y rendimiento de su equipo es **MUY IMPORTANTE**, antes de su conexión, leer detenidamente y tener muy presentes las consideraciones que en este manual se especifican.

Para garantizar el óptimo funcionamiento de este aparato recomendamos que su mantenimiento sea llevado a cabo por nuestros Servicios Técnicos autorizados.

Ecler **eMOTUS5P / eMOTUS5PB** tiene una **garantía de 3 años**.

4. INTRODUCCIÓN

Ecler eMOTUS5P / eMOTUS5PB es un kit de altavoces que incluye una caja acústica activa más una pasiva. eMOTUS5PB además incluye receptor inalámbrico BT, mando a distancia y puerto de control remoto de volumen (0-10VDC). Un compacto y profesional kit estéreo, muy fácil de manejar y a un coste muy atractivo. Su fantástico rendimiento y diseño único consiguen que fácilmente pueda ser integrado en un gran número de aplicaciones multimedia: aulas, salas de reuniones, tiendas, etc. Disponible en blanco y en negro.

5. CARACTERÍSTICAS PRINCIPALES

- Kit estéreo de altavoces de 2 vías – altavoz auto-amplificado + altavoz pasivo
- Full range: woofer de 5" y tweeter de 1"
- Amplificador integrado 2 x 25 WRMS (unidad MASTER)
- Control de volumen y control de tonos (bass & treble) en unidad MASTER
- Entrada estéreo balanceada Euroblock en unidad MASTER
- Entrada estéreo no balanceada RCA en unidad MASTER
- Entrada estéreo inalámbrica BT (sólo en eMOTUS5PB)
- Conmutador estéreo/mono
- Enlace entre unidad MASTER y ESCLAVA a través de conectores Euroblock
- Fuente de alimentación integrada (unidad MASTER)
- Voltaje de alimentación seleccionable 115V/230V (unidad MASTER)
- Función Auto standby (modo de reposo automático / ahorro de energía sin necesidad de encender y apagar diariamente el equipo)
- Sistema Anti-Clip integrado

- Indicadores LED de actividad
- Construcción en ABS reforzado
- Conexión inalámbrica BT, puerto de control remoto (0-10VDC – conector RJ45) y mando a distancia (eMOTUS5PB)
- Disponible en blanco (RAL9003)

6. UBICACIÓN Y MONTAJE

En el embalaje de las eMOTUS encontrará todo lo necesario para completar la instalación de las dos unidades.

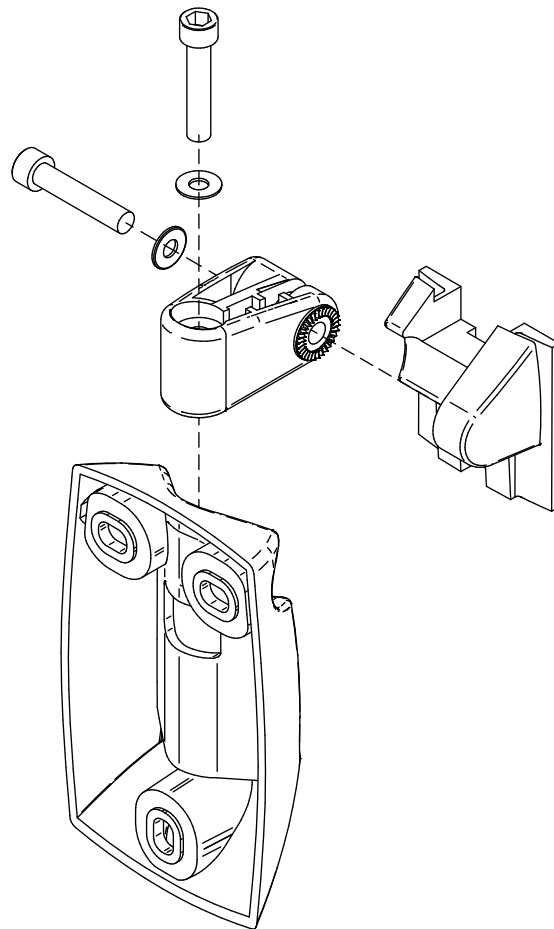
Como reglas generales se observarán las siguientes:

- Instalar siempre la unidad en superficies sólidas y firmes, en el caso de optar por la instalación sobre superficie (techo / pared).
- Para una buena reproducción sonora no debe existir ningún obstáculo entre los altavoces y la audiencia.
- Adecue los niveles de presión sonora a las necesidades de reproducción. A pesar de su reducido tamaño, eMOTUS5P/eMOTUS5PB tiene un rendimiento muy superior al de los altavoces domésticos.

Procedimiento **de instalación en superficie:**

1. Realice tres taladros de 6 mm. en la pared, coincidiendo con la posición de los orificios del soporte.
2. Inserte en ellos tres tacos de pared de 6 mm.
3. Sujete el latiguillo de seguridad en el posterior del soporte.

4. Coloque el soporte en su ubicación, pasando previamente el latiguillo y el cable del altavoz por el orificio cuadrado del soporte. Fije el soporte a la pared.



5. Conecte los cables de alimentación, entrada de señal y enlace entre las dos unidades a los conectores de la parte trasera de la caja. Preste atención a la correcta polaridad de los terminales Euroblock.
6. Sitúe la caja acústica en su posición final deslizándola verticalmente hacia abajo para que la guía de su cara posterior encaje con la guía del soporte.
7. Sujete el cable de seguridad en la parte posterior de la caja acústica, con el objeto de que ésta no caiga accidentalmente y ocasione daños materiales y/o personales.
8. Oriente la caja hasta obtener la posición deseada en los ejes vertical y horizontal. Apriete los tornillos Allen del soporte para fijar dicha posición en ambos ejes.

7. PUESTA EN MARCHA

7.1. eMOTUS5P

Para poner en marcha el equipo, encienda la unidad MASTER (L) mediante el interruptor del panel posterior y ajuste el volumen y la ecualización a las posiciones deseadas.

Puede seleccionar la fuente de audio (entrada balanceada o no balanceada) pulsando el encoder rotatorio de volumen.

7.2. eMOTUS5PB

Para poner en marcha el equipo, encienda la unidad MASTER (L) mediante el interruptor del panel posterior y ajuste el volumen y la ecualización a las posiciones deseadas.

Puede seleccionar la fuente de audio (entrada balanceada, no balanceada o conexión inalámbrica) pulsando el encoder rotatorio de volumen o pulsando el botón correspondiente en el mando a distancia: BAL, UNBAL o BT.

7.2.1 Conexión inalámbrica

Presione la tecla **BT** para elegir el modo de conexión inalámbrico. Para el emparejamiento BT, eMOTUS5PB se visualiza en otros dispositivos como eMOTUS5 (contraseña: "0000"). Una vez emparejado con el dispositivo emisor, eMOTUS5PB actuará como receptor/reproductor del audio emitido por el primero.

NOTA: Para proteger el sistema de eventuales sobrecargas en la línea eléctrica existe un fusible de red en la unidad MASTER, en un portafusibles enroscable ubicado en el panel posterior. En caso de que éste se funda, desconecte el aparato, retírelo del soporte de pared, desenrosque el portafusibles, extraiga el fusible y sustitúyalo por otro de idénticas características. Si el nuevo fusible volviese a fundirse inmediatamente, consulte con nuestro Servicio Técnico.

7.2.2. Control remoto (sólo para eMOTUS5PB)



1. **Encendido:** encendido/apagado. El LED verde se ilumina cuando la unidad está encendida. Cuando está apagado no se ilumina ningún LED.
2. **LED Display:** enciende/apaga los LEDs mientras la unidad se encuentra en funcionamiento. Cuando se reinicia la unidad, esta función vuelve a su valor por defecto: LEDs encendidos.
3. **MUTE:** enmudecer. El LED rojo parpadea cuando la unidad se encuentra enmudecida.
4. **BT:** conexión inalámbrica BT. El LED azul se enciende cuando existe una conexión BT al pulsar la tecla BT. El LED azul no se encenderá si no se existe un emparejamiento.
5. **UNBAL:** selecciona la entrada RCA estéreo sin balancear como fuente de entrada de audio
6. **BAL:** selecciona la entrada Euroblock estéreo balanceada como fuente de entrada de audio
7. **Volume:** incrementa/disminuye el volumen en 1 paso (rango disponible de 0-36 pasos). Sólo funciona estando la unidad encendida.
8. **Bass & Treble:** incrementa/disminuye en 1dB (rango disponible de -7 a +7 dB) graves/agudos.
9. **BT priority:** si está activada la prioridad, siempre que se detecte una conexión inalámbrica disponible tendrá prioridad sobre el resto de entradas de audio, y conmutará a ella automáticamente.

- 10. Auto Stand-by:** pulsación larga (2 seg.) activa/desactiva la función auto standby. Si está activado, tras 2' 30" sin audio en las entradas y sin manipulación del mando a distancia, la unidad entrará en reposo.
- 11. Reset:** pulsación larga (5 seg.) re-establece el equipo a sus valores por defecto: prioridad BT ON, volumen = 30, graves = 0, agudos = 0.
- 12. Flat:** pulsación larga (5 seg.) re-establece el equipo a sus valores de ecualización por defecto: graves = 0, agudos = 0.

NOTA: los botones Reset y Flat sólo actúan si se han modificado los valores por defecto

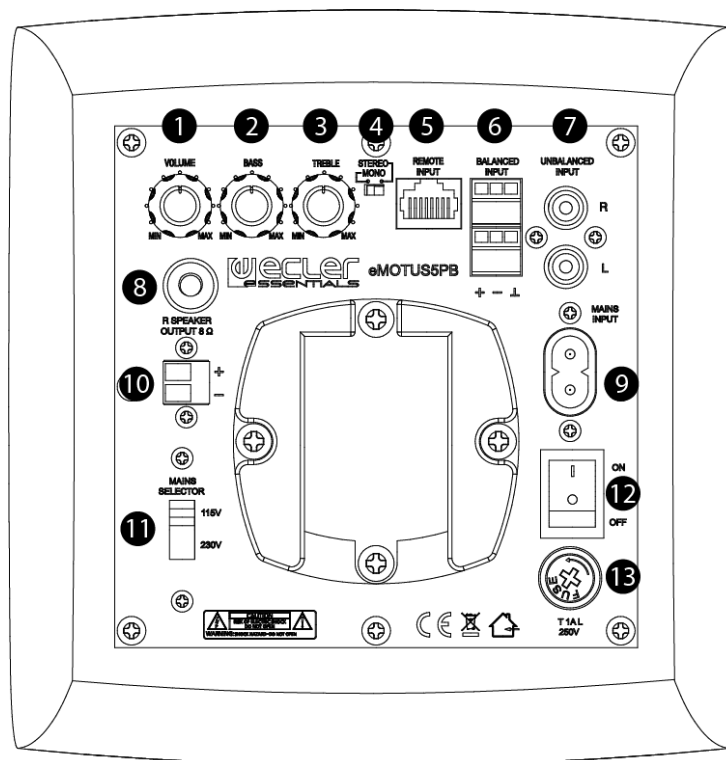
7.2.3. Puerto Remote (Sólo para eMOTUS5PB)

Puerto **REMOTE**: el conector tipo RJ-45 REMOTE permite la conexión de un panel de control mural tipo WPaVOL (control 0-10 VDC) para el ajuste del volumen general de salida. El conexionado se realiza mediante un cable CAT5 estándar entre el panel mural WPaVOL el conector REMOTE de la unidad MASTER.

Al coexistir en un kit eMOTUS5PB un control tipo WPa con otros tipos de control (control giratorio en el panel trasero, mando a distancia o control vía puerto remote) prevalecerán siempre los últimos ajustes realizados por uno u otro método. Por ejemplo, si se realiza un ajuste de volumen mediante un panel mural WPaVOL conectado al puerto REMOTE, y a continuación se modifican dichos parámetros mediante el control en el panel trasero, prevalecerá el ajuste realizado mediante este último. En este caso, cuando se vuelva a modificar la posición del panel mural, el kit eMOTUS5PB retomará los valores que éste le indique, y así sucesivamente.

NOTA: el LED verde permanecerá iluminado siempre que la unidad esté encendida. Parpadeará cuando exista actividad en los controles remotos (mando a distancia o puerto 0-10VDC).

8. PANEL TRASERO



1. Control de volumen de salida
2. Control de graves
3. Control de agudos
4. Conmutador estéreo-mono
5. Entrada para control remoto RJ-45. Sólo disponible en el modelo eMOTUS5PB
6. Entrada balanceada de audio – conectores Euroblock
7. Entrada no-balanceada de audio – conectores RCA
8. Punto de anclaje del cable de seguridad
9. Salida amplificada canal derecho R
10. Base de toma de red
11. Selector de voltaje de alimentación (115V / 230V)
12. Interruptor de puesta en marcha
13. Portafusible

9. ESPECIFICACIONES TÉCNICAS

eMOTUS5PB / eMOTUS5P

| | |
|---|--|
| Power | 2 x 25W RMS |
| Impedance | 8 Ω |
| Frequency response (± 10dB) | 85Hz – 20kHz |
| Maximum SPL @ 1m | 91dB |
| THD + Noise @ 1kHz Full PWR | $\leq 0.5\%$ |
| Inputs sensitivity nom/impedance | 525mV/22k Ω |
| CMRR - Line Bal | ≥ 80 dB |
| Tone control response | ± 14 dB |
| Mains voltage | 115 / 230VAC (selectable) |
| Power consumption (pink noise, 1/8 power @ 8ohm) | ≤ 10.5 W |
| Power consumption (pink noise, 1/3 power @ 8ohm) | ≤ 23 W |
| Power consumption Standby | ≤ 3 W |
| Construction | Aluminium grill, ABS cabinet |
| Finished colour | White (RAL9003) |
| Dimensions (WxDxH) | 173x185x180mm - Not including brackets; 173x248x180mm - Including brackets |
| Weight eMOTUS5PB | 4.8 kg – Not including accessories; 5.3 kg – Including accessories |
| Weight eMOTUS5P | 4.2 kg – Not including accessories; 4.5 kg – Including accessories |
| BT module (eMOTUS5PB) | |
| | Bluetooth® 4.0 Compliant Class II Range up to 10 Meters Supported Bluetooth® Profiles: A2DP v1.2, AVRCP v1.4, HFP v1.6, HSP v1.2 aptX, SBC, MP3 and AAC decoder support |
| Remote Control (eMOTUS5PB) | |
| fosc | 455 kHz |
| Carrier frequency | 38 kHz NEC format |
| Battery | Lithium Cell CR2025 3V |

10. CONTENIDO DEL EMBALAJE

- Kit de altavoces eMOTUS5P / eMOTUS5PB (una unidad activa + una unidad pasiva)
- 2 x soportes articulados de montaje en pared
- Llave Allen 5mm
- 2 x latiguillos metálicos de seguridad contra eventuales desprendimientos, con sus correspondientes tornillos y arandelas de fijación
- 2 x conectores Euroblock de tres terminales para entrada estéreo balanceada
- Conectores / cable de enlace unidad ACTIVA - unidad PASIVA
- 8 x patas adhesivas para ubicación de los altavoces en sobremesa
- Cable de alimentación de la unidad MASTER
- El kit eMOTUS5PB además incluye el mando a distancia (pila incluida)
- Guía rápida de usuario
- Tarjeta de garantía

Todas las características del producto están sujetas a variación debido a las tolerancias de producción. **NEEC AUDIO BARCELONA S.L.** se reserva el derecho de realizar cambios o mejoras en el diseño o fabricación que puedan afectar las especificaciones de este producto.

Para consultas técnicas diríjase a su proveedor, distribuidor o complete el formulario de contacto en nuestro sitio web, en Soporte / [Consulta técnica](#).

Motors, 166-168 08038 Barcelona - España - (+34) 932238403 | information@ecler.com | www.ecler.com