

IC6CLASS-TR

DECKENLAUTSPRECHER

High-End-Lautsprecher zum Wand-/Deckeneinbau



BEDIENUNGSANLEITUNG

INHALTSVERZEICHNIS

1. WICHTIGE VORBEMERKUNG.....	3
2. WICHTIGE SICHERHEITSHINWEISE.....	3
3. WICHTIGER HINWEIS	5
4. EINFÜHRUNG.....	5
5. WESENTLICHE MERKMALE:	5
6. EINBAUORT, EINBAU UND ANSCHLUSS.....	6
7. LACKIERUNG	7
8. TECHNISCHE DATEN.....	7
<i>Mechanische diagramme</i>	8
<i>Montageschema</i>	9

1. WICHTIGE VORBEMERKUNG



WARNING: SHOCK HAZARD - DO NOT OPEN


AVIS: RISQUE DE CHOC ÉLECTRIQUE - NE PAS OUVRIR



Das Blitzsymbol mit dem Pfeil innerhalb eines gleichseitigen Dreiecks soll den Benutzer vor nicht isolierter „gefährlicher Spannung“ innerhalb des Produktgehäuses warnen, die hoch genug ist, um einem Menschen einen elektrischen Schlag zu versetzen.



Das Ausrufezeichen im gleichseitigen Dreieck soll den Benutzer darauf hinweisen, dass er in den mitgelieferten Unterlagen wichtige Hinweise zur Bedienung und Wartung findet.

WARNUNG (falls zutreffend): Bei den mit dem Symbol "" gekennzeichneten Anschlüsse, kann Stromschlaggefahr bestehen. Die externe Verdrahtung, die an die Klemmen angeschlossen wird, muss von qualifiziertem Personal oder mit vorkonfektionierten Kabeln installiert werden.

WARNUNG: Wegen Feuer- und Stromschlaggefahr, das Gerät niemals Regen oder Feuchtigkeit aussetzen.

WARNUNG: Ein Gerät der Klasse I muss an eine geerdete Steckdose angeschlossen werden.

2. WICHTIGE SICHERHEITSHINWEISE

1. Lesen Sie diese Anleitung sorgfältig durch.
2. Bewahren Sie diese Anleitung gut auf.
3. Beachten Sie alle Warnhinweise.
4. Befolgen Sie alle Anweisungen.
5. Benutzen Sie das Gerät niemals in der Nähe von Wasser.
6. Reinigen Sie das Gerät nur mit einem trockenen Tuch.
7. Blockieren Sie die Lüftungsöffnungen nicht. Installieren Sie das Gerät nach den Anweisungen des Herstellers.
8. Installieren Sie das Gerät nicht in der Nähe von Wärmequellen wie Heizkörpern, Öfen oder sonstigen Geräten, die Wärme erzeugen, einschliesslich Verstärkern.

9. Machen Sie niemals die Schutzfunktion eines polarisierten oder geerdeten Stromkabels unwirksam. Ein polarisiertes Kabel hat zwei Stifte, wovon einer breiter ist als der andere. Ein geerdeter Stecker hat zwei Stifte und einen Erdungskontakt. Dieser dritte Stift dient Ihrer Sicherheit. Sollte das mitgelieferte Kabel nicht in Ihre Steckdose passen, so wenden Sie sich bitte an einen Elektriker, damit dieser die veraltete Steckdose austauscht.
10. Sorgen Sie dafür, dass das Stromkabel nicht gequetscht wird, vor allem im Bereich der Stecker, der Buchsen und an der Stelle, an der das Kabel aus dem Gerät austritt.
11. Verwenden Sie nur vom Hersteller empfohlenes Zubehör.
12. Trennen Sie das Gerät vom Netz bei Gewitter oder wenn es über einen längeren Zeitraum nicht verwendet wird.
13. Setzen Sie sich bei notwendigen Reparaturen immer mit einem qualifizierten Kundendienst in Verbindung. Eine Reparatur ist erforderlich, wenn das Gerät nicht normal funktioniert oder aus irgendeinem Grund beschädigt wurde, z.B. bei Schäden am Kabel oder Stecker, wenn Flüssigkeiten oder Fremdkörper ins Geräteinnere gelangt sind, oder wenn das Gerät dem Regen ausgesetzt war oder heruntergefallen ist.
14. Trennung vom Stromnetz: Durch die Abschaltung mit dem Schalter POWER werden alle Funktionen und Anzeigen des Geräts außer Betrieb gesetzt. Für eine vollständige Trennung vom Netz ist jedoch das Netzkabel aus seiner Anschlussbuchse zu ziehen. Diese muss daher immer leicht zugänglich sein.
15. Das Gerät ist über das Stromversorgungskabel an eine Schutzkontakt-Steckdose anzuschliessen.
16. Ein Teil der Produktbeschriftung befindet sich im Sockel.
17. Dieses Gerät darf keinerlei Tropf- oder Spritzwasser ausgesetzt werden; es dürfen auch keinerlei Gefässe darauf abgestellt werden, die Flüssigkeiten enthalten, z.B. Krüge.



WARNUNG: Dieses Produkt darf unter keinen Umständen als unsortierter Siedlungsabfall entsorgt werden. Entsorgen Sie es bitte bei der nächstgelegenen Sammelstelle für Elektro- und Elektronikmüll.

NEEC AUDIO BARCELONA, S.L lehnt jegliche Verantwortung für Schäden ab, die Personen, Tieren oder Gegenständen aufgrund der Nichtbeachtung der vorstehenden Warnhinweise zugefügt werden könnten.

3. WICHTIGER HINWEIS

Wir danken Ihnen für das Vertrauen, das Sie mit der Wahl unseres **High-End-Lautsprecher zum Wand-/Deckeneinbau IC6CLASS-TR** in uns gesetzt haben.

Um eine optimale Betriebsfähigkeit und Leistung zu erzielen, ist es **SEHR WICHTIG**, dass Sie vor dem Anschluss des Geräts die in dieser Anleitung enthaltenen Hinweise aufmerksam durchlesen und berücksichtigen.

Für ein optimales Funktionieren des Geräts empfehlen wir Ihnen, die Instandhaltung ausschliesslich von unseren autorisierten technischen Servicepartnern durchführen zu lassen.

Auf den Ecler **IC6CLASS-TR** gewähren wir eine **Garantie von 3 Jahren**.

4. EINFÜHRUNG

ECLER IC6CLASS -TR ist ein 2-Wege-Lautsprecher (6" Woofer + 1" Tweeter) für hoch- und niederohmigen Betrieb, der mit sorgfältig ausgewählten, leistungsstarken Komponenten ausgestattet ist. Sein exzellentes mechanisches Design unterstützt ein Klangerlebnis von hoher Qualität ("High Fidelity") und stellt gleichzeitig sicher, dass er mit einem Mindestaufwand an Werkzeug schnell und einfach installiert werden kann.

5. WESENTLICHE MERKMALE:

- 2-Wege-High-End-Deckenlautsprecher, 75W RMS
- 16 ohm Impedanz, kann somit zusammen mit anderen Geräten an einen Standard-Verstärker angeschlossen werden
- Mit integriertem Audio-Transformator für den Betrieb an 70V/100V Linien (Leistungs-Wahlschalter mit 5 Stufen)
- Einstellung der Betriebsart (nieder-/hochohmig) am vorderen Bedienfeld nach Einbau des Lautsprechers in die Decke
- 6-Zoll-Kevlar® Woofer
- 1-Zoll-Seiden-Tweeter (ACCW)
- Vorderes Gitter aus Aluminium; staubdicht
- Lieferbar in Weiss (RAL9003)
- Schneller Einbau mit nur wenigen Basiswerkzeugen

6. EINBAUORT, EINBAU UND ANSCHLUSS

Für einen ordnungsgemäßen Einbau des Geräts müssen am vorgesehenen Einbauort runde Öffnungen sowie die entsprechende Verkabelung für jedes Gerät vorbereitet werden.

Nachfolgend werden die einzelnen Schritte für einen korrekten Einbau beschrieben:

1. Bereiten Sie mit Hilfe der mitgelieferten Schablone den Öffnungsausschnitt in der abgehängten Decke vor.
2. Isolieren Sie die beiden Litzen am Ende des Lautsprecherkabels ab und schließen Sie diese an den mitgelieferten Euroblock-Anschluss an. Beachten Sie dabei die relative Polarität zwischen dem Lautsprecher (**IN + und -**), den übrigen Lautsprechern der Anlage und dem angeschlossenen Verstärker. Stecken sie den Euroblock-Stecker des Kabels in den Euroblock-Anschluss **IN** des Lautsprechers.
3. Setzen Sie des Lautsprechers in die Öffnung ein, wobei darauf zu achten ist, dass sich die 3 drehbaren Laschen in zurückgezogener
4. Ziehen Sie die 3 Schrauben an der Vorderseite des Geräts fest. Die Laschen drehen sich und der Rahmen sitzt fest in seiner Endposition, sobald die Schrauben angezogen sind.

HINWEIS: In den meisten Fällen ist die Klangwiedergabe eines Decken-/Wandlautsprechers ohne Resonanzraum besser, wenn er in einer abgehängten Decke oder einer Wand aus wenig porösen Stoffen und ohne Abdeckung hinten eingebaut wird. Vor allem im niederfrequenten Bereich ist die Wiedergabe schlechter, weil derartige Decken wie eine "Lautsprecherbox" oder ein mechanischer Resonanzraum wirken.

5. Stellen Sie mit Hilfe eines flachen Schraubenziehers am Lautstärkereger an der Vorderseite des Lautsprechers die Arbeitsposition des Geräts ein, wobei Sie unter folgenden Möglichkeiten wählen können:

	Anschluss an 70V Linie	Anschluss an 100V Linie
Position 1	16 Ω - 75 W	16 Ω - 75W
Position 2	1,5 W	3 W
Position 3	3,7 W	7,5 W
Position 4	7,5 W	15 W
Position 5	10 W	20 W
Position 6	15 W	30 W

6. Schalten Sie das Soundsystem ein, um zu testen, ob der Lautsprecher funktioniert.
7. Setzen Sie nun das Gitter auf den Lautsprecherrahmen auf und befestigen Sie dieses durch leichtes Drehen, bis die Laschen des Rahmens und die des Gitters ineinandergreifen. Fassen Sie das Gitter beim Einbau am äußeren Rand (nicht an der Lochplatte in der Mitte) an, um eine Verformung durch zu starken Druck zu vermeiden.

7. LACKIERUNG

Das Gerät IC6CLASS-TR kann lackiert und somit ästhetisch an die Umgebung, in der es eingebaut wird, angepasst werden.

Da nach erfolgtem Einbau nur noch das Gitter sichtbar ist, ist es ausreichend, dieses zu lackieren, um den gewünschten Effekt zu erzielen. Achten Sie beim Lackieren darauf, dass die kleinen Öffnungen in der Mitte des Geräts nicht durch überschüssige Farbe zugesetzt werden.

8. TECHNISCHE DATEN

IC6CLASS-TR

System	
Effective frequency range ¹	61 Hz-20 kHz
Coverage angle ²	151°x151° (HxV)
Power handling	75 W RMS / 300 W Peak
Sensitivity ³	89 dB (1W/1m)
Maximum SLP	108 dB continuous / 114 dB peak
Power options	100V: 30W / 20W / 15W / 7,5W / 3W / 16Ω 70V: 30W / 20W / 15W / 7,5W / 3,7W / 1,5W / 16Ω
Recommended amplifier power	150 W RMS
Transducers	
Ways	2
Low frequency driver	6,5" woofer
High frequency driver	1" silk dome (ACCW) tweeter
Nominal impedance	16Ω
Physical	
Power type selector	Front tap selector
Installation options	Ceiling, wall
Grille material	Aluminium
External diameter	270 mm / 10.63"
Internal diameter	224 mm / 8.82"
Recommended cut out diameter	227 mm / 8.94"
Required depth	95 mm / 3.74"
Finished color	White (RAL 9003)
Ceiling thickness	No limit min 40mm / 1.57" max
Weight	2.5 kg / 5.51 lb

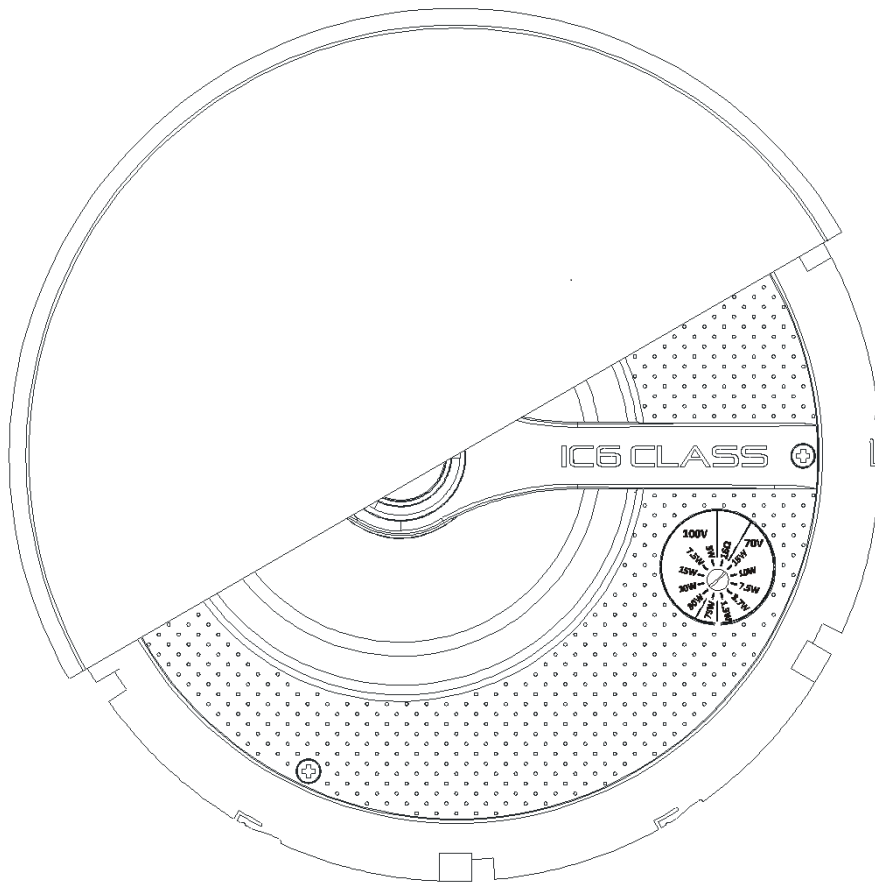
¹10dB below the sound pressure level at specified sensitivity

²6dB below the sound pressure level than that at the direction of maximum level, Average from 1 kHz to 4 kHz.

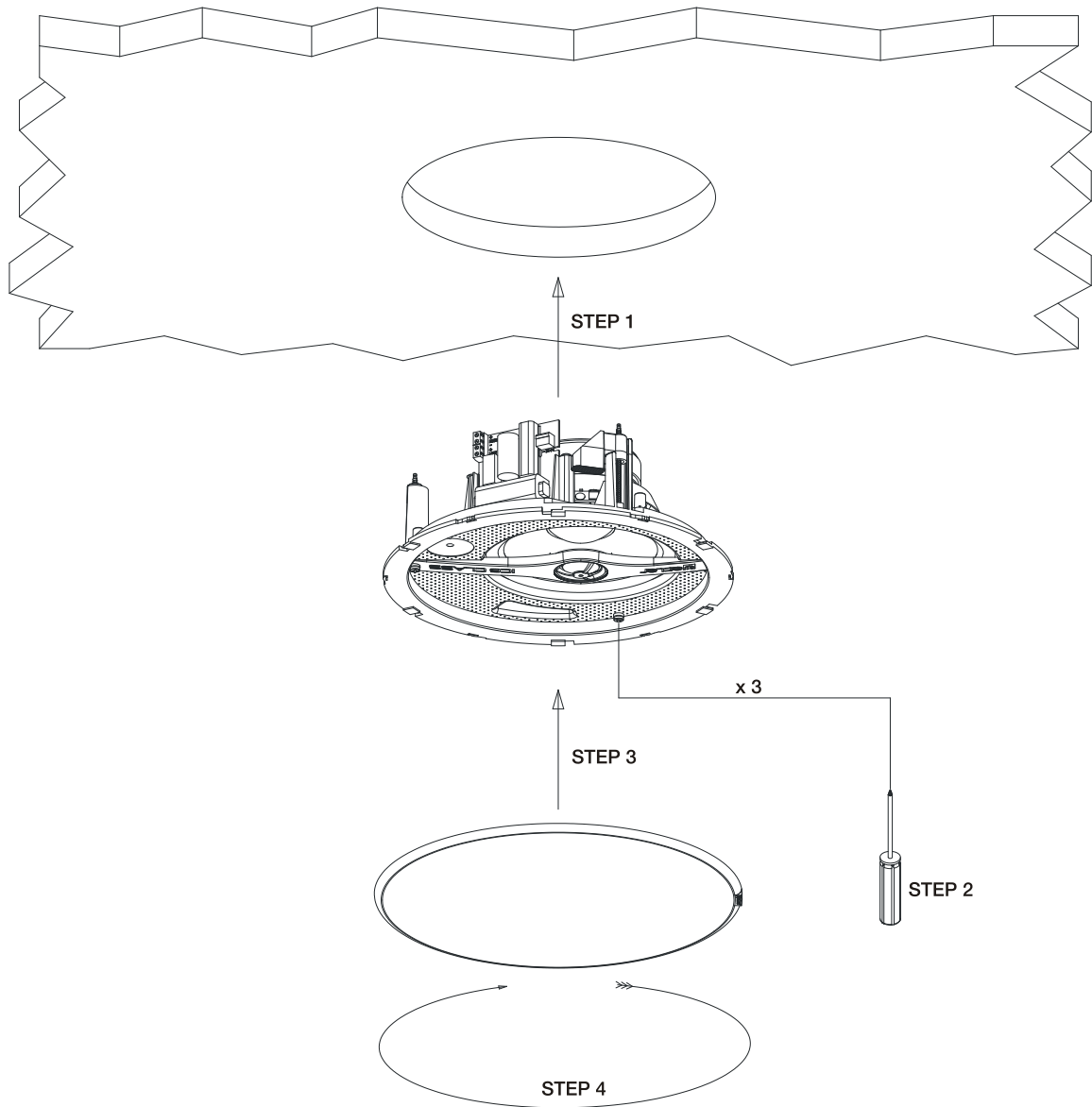
³Measured on-axis, far field and referenced to 1 meter by inverse square law. Average from 100 Hz to 10 kHz.

⁴Calculated from sensitivity and power handling specifications, exclusive of power compression

Mechanische diagramme



Montageschema





Aufgrund von Produktionstoleranzen können alle angegebenen Daten Änderungen unterliegen. **NEEC AUDIO BARCELONA S.L.** behält sich Änderungen oder Verbesserungen an Design oder Herstellung vor, die diese Produkt-Spezifizierungen betreffen können.

Bei technischen Fragen wenden Sie sich an Ihren Lieferanten, Händler oder füllen Sie das Kontaktformular auf unserer Website unter [Support / Technical requests](#)

Motors, 166-168, 08038 Barcelona - Spain - (+34) 932238403 | information@ecler.com | www.ecler.com