

## IC6CLASS-TR

HAUT-PARLEURS DE PLAFOND

*Haut-parleur de plafond/mural haut de gamme*



## MODE D'EMPLOI

## SOMMARIE

1. REMARQUE IMPORTANTE .....	3
2. CONSIGNES DE SÉCURITÉ IMPORTANTES .....	3
3. NOTE IMPORTANTE.....	5
4. INTRODUCTION .....	5
5. CARACTERISTIQUES PRINCIPALES: .....	5
6. POSITIONNEMENT, MONTAGE ET CONNEXIONS .....	6
7. PEINTURE.....	7
8. CARACTÉRISTIQUES TECHNIQUES .....	7
<i>Diagrammes mécaniques</i> .....	8
<i>Diagramme de montage</i> .....	9
.....	9
.....	10

## 1. REMARQUE IMPORTANTE



WARNING: SHOCK HAZARD - DO NOT OPEN


AVIS: RISQUE DE CHOC ÉLECTRIQUE - NE PAS OUVRIR



Le symbole d'éclair avec une flèche, à l'intérieur d'un triangle équilatéral, avertit l'utilisateur de la présence d'une « tension dangereuse », non isolée, à l'intérieur de l'enceinte du produit, assez importante pour constituer un risque d'électrocution des personnes.



Le point d'exclamation dans un triangle équilatéral avertit l'utilisateur de l'existence d'importantes instructions d'opération et de maintenance (entretien courant) dans les documents qui accompagnent l'appareil.

**AVERTISSEMENT (le cas échéant):** Les bornes marquées du symbole "  " peuvent avoir une ampleur suffisante pour constituer un risque de choc électrique. Le câblage externe connecté aux bornes nécessite l'installation par une personne instruite ou l'utilisation de câbles ou de câbles prêts à l'emploi.

**AVERTISSEMENT:** afin d'éviter tout incendie ou électrocution, n'exposez pas cet appareil à la pluie ou l'humidité

**AVERTISSEMENT:** Les appareils de construction de type I doivent être raccordés à l'aide d'une prise avec protection de terre.

## 2. CONSIGNES DE SÉCURITÉ IMPORTANTES

1. Lisez ces instructions.
2. Conservez ces instructions.
3. Prenez en compte tous les avertissements.
4. Suivez toutes les instructions.
5. N'utilisez pas cet appareil près de l'eau.
6. Nettoyez-le uniquement à l'aide d'un chiffon sec.
7. Ne bloquez pas les ouvertures d'aération. Installez-le en respectant les instructions du fabricant.
8. Ne l'installez pas près de sources de chaleur telles que des radiateurs, des bouches d'air chaud, des cuisinières ou d'autres appareils (amplificateurs inclus) qui produisent de la chaleur.

9. Ne neutralisez pas la fonction de sécurité de la fiche polarisée ou de terre du cordon d'alimentation. Une fiche polarisée a deux lames, l'une plus large que l'autre. Une fiche de terre a deux broches identiques et une troisième pour la mise à la terre. Cette troisième broche est destinée à votre sécurité. Si le câble fourni ne rentre pas dans la prise, demandez à un électricien de remplacer cette prise obsolète.
10. Protégez le cordon d'alimentation afin qu'il ne soit ni écrasé ni pincé, en particulier au niveau des fiches, des prises de courant et à l'endroit où ils sortent de l'appareil.
11. N'utilisez que des accessoires recommandés par le fabricant.
12. Débranchez l'appareil en cas d'orage ou s'il n'est pas utilisé pendant une longue période.
13. Pour toute réparation, veuillez contacter un service technique qualifié. Une réparation est nécessaire si l'appareil ne fonctionne pas normalement ou a été endommagé d'une quelconque façon, par exemple si le cordon ou la fiche d'alimentation est endommagé, si du liquide a été renversé sur l'appareil ou si des objets sont tombés dedans, si l'appareil a été exposé à la pluie ou est tombé.
14. Déconnexion du secteur : appuyer sur l'interrupteur POWER désactive les fonctions et les voyants de l'amplificateur, mais la déconnexion totale de l'appareil s'effectue en débranchant le cordon d'alimentation du secteur. C'est la raison pour laquelle vous devez toujours y avoir facilement accès.
15. Cet appareil doit être impérativement relié à la terre via son câble d'alimentation.
16. Une partie de l'étiquetage du produit se trouve à la base du produit.
17. Cet appareil ne doit pas être exposé à des gouttes ou des éclaboussures, et aucun élément rempli d'eau, comme des vases, ne doit être placé sur le dessus de l'appareil.



**AVERTISSEMENT:** Ce produit ne doit en aucun cas être mis au rebut en tant que déchet urbain non sélectionné. Allez au centre de traitement des déchets électriques et électroniques le plus proche.

**NEEC AUDIO BARCELONA, S.L** décline toute responsabilité pour les dommages qui pourraient être causés à des personnes, des animaux ou des objets par le non-respect des avertissements ci-dessus.

### 3. NOTE IMPORTANTE

Merci d'avoir choisi notre **haut-parleur de plafond/mural haut de gamme IC6CLASS-TR**.

Il est **TRÈS IMPORTANT** de lire attentivement ce mode d'emploi et d'en comprendre parfaitement le contenu avant d'effectuer toute connexion afin de maximiser votre utilisation et de tirer les meilleures performances de cet équipement.

Pour garantir le bon fonctionnement de cet appareil, nous recommandons que sa maintenance soit assurée par nos services techniques agréés.

L'Ecler **IC6CLASS-TR** bénéficie d'une **garantie de 3 ans**.

### 4. INTRODUCTION

Ecler **IC6CLASS-TR** est une enceinte 2 voies haute et basse impédance (woofer 6" + tweeter 1") qui intègre une sélection rigoureuse et efficace de composants. Son excellente conception mécanique permet de maintenir une qualité audio élevée (profil "Hi-Fidelity") et facilite une installation rapide avec peu d'outils.

### 5. CARACTERISTIQUES PRINCIPALES:

- Haut-parleur de faux plafond à 2 voies
- Impédance de 16  $\Omega$ , facilitant l'installation de plusieurs unités en parallèle
- Transformateur de haute impédance intégré, pour l'emploi sur une ligne 70/100 V.
- Sélecteur de basse impédance ou haute impédance, avec 5 choix de puissance, en face avant de l'unité une fois le haut-parleur installé dans le plafond.
- Transducteur de graves (woofer) en Kevlar® tissé
- Transducteur d'aigus (tweeter) à dôme en soie
- Existe en blanc (RAL9003)
- Système d'installation rapide par languettes vissables avec un minimum d'outils

## 6. POSITIONNEMENT, MONTAGE ET CONNEXIONS

Pour une installation correcte du produit, il est nécessaire de prévoir la réalisation d'orifices circulaires aux endroits choisis pour le montage, et de préparer le câblage approprié à chaque unité.

Voici les étapes à suivre pour une installation correcte :

1. Faites le trou d'installation dans le faux plafond après avoir marqué son contour avec le gabarit de découpe fourni
2. Dénudez et branchez les deux conducteurs de l'extrémité du câble de haut-parleur au connecteur Euroblock volant fourni, en respectant la polarité relative entre le haut-parleur (**IN + et -**), les autres haut-parleurs de l'installation et l'amplificateur qui les alimente. Insérez le connecteur Euroblock volant du câble dans le bornier Euroblock **IN** du haut-parleur.
3. Insérez le haut-parleur dans l'orifice en veillant à ce que les 3 languettes restent en position escamotée
4. Serrez chacune des 3 vis accessibles depuis l'avant de l'unité. Les languettes tourneront et, une fois le serrage fini, le cadre sera fixé en position finale

**NOTE:** dans la plupart des cas, la réponse électro-acoustique d'un haut-parleur pour plafond ou mur sans enceinte acoustique tel que l'IC6CLASS-TR, sera de meilleure qualité s'il est installé dans un faux plafond ou dans un mur aux matériaux de faible porosité et sans capot arrière. La réponse est plus souvent affectée dans les basses fréquences, car ces plafonds fonctionnent en tant que baffles ou enceintes mécaniques du haut-parleur.

5. Avec un tournevis, réglez le sélecteur de puissance à l'avant du haut-parleur sur une des valeurs de fonctionnement suivantes de l'unité :

	Connexion à une ligne 70 V	Connexion à une ligne 100 V
<b>Position 1</b>	16 Ω - 75 W	16 Ω - 75W
<b>Position 2</b>	1,5 W	3 W
<b>Position 3</b>	3,7 W	7,5 W
<b>Position 4</b>	7,5 W	15 W
<b>Position 5</b>	10 W	20 W
<b>Position 6</b>	15 W	30 W

6. Testez le fonctionnement du haut-parleur en mettant en service le système audio.
7. Enfin, installez la grille sur le cadre du haut-parleur en la plaçant sur celui-ci et en la tournant légèrement pour que les languettes du cadre et ceux de la grille correspondent. Tenez la grille par son bord extérieur (et non par la partie perforée centrale) pour éviter qu'une pression excessive ne la déforme pendant le montage.

## 7. PEINTURE

L'IC6CLASS-TR est prêt à être peint pour ainsi s'adapter à l'esthétique de l'environnement dans lequel on l'installe.

Étant donné qu'une fois l'installation finie, seule la grille frontale est visible, il suffira de la peindre pour obtenir le résultat attendu. Peignez-le avec soin, en évitant qu'un excès de peinture n'obstrue les petits orifices de sa zone centrale.

## 8. CARACTÉRISTIQUES TECHNIQUES

### IC6CLASS-TR

System	
Effective frequency range <sup>1</sup>	61 Hz-20 kHz
Coverage angle <sup>2</sup>	151°x151° (HxV)
Power handling	75 W RMS / 300 W Peak
Sensitivity <sup>3</sup>	89 dB (1W/1m)
Maximum SLP	108 dB continuous / 114 dB peak
Power options	100V: 30W / 20W / 15W / 7,5W / 3W / 16Ω 70V: 30W / 20W / 15W / 7,5W / 3,7W / 1,5W / 16Ω
Recommended amplifier power	150 W RMS
Transducers	
Ways	2
Low frequency driver	6,5" woofer
High frequency driver	1" silk dome (ACCW) tweeter
Nominal impedance	16Ω
Physical	
Power type selector	Front tap selector
Installation options	Ceiling, wall
Grille material	Aluminium
External diameter	270 mm / 10.63"
Internal diameter	224 mm / 8.82"
Recommended cut out diameter	227 mm / 8.94"
Required depth	95 mm / 3.74"
Finished color	White (RAL 9003)
Ceiling thickness	No limit min 40mm / 1.57" max
Weight	2.5 kg / 5.51 lb

<sup>1</sup>10dB below the sound pressure level at specified sensitivity

<sup>2</sup>6dB below the sound pressure level than that at the direction of maximum level, Average from 1 kHz to 4 kHz.

<sup>3</sup>Measured on-axis, far field and referenced to 1 meter by inverse square law. Average from 100 Hz to 10 kHz.

<sup>4</sup>Calculated from sensitivity and power handling specifications, exclusive of power compression

Diagrammes mécaniques

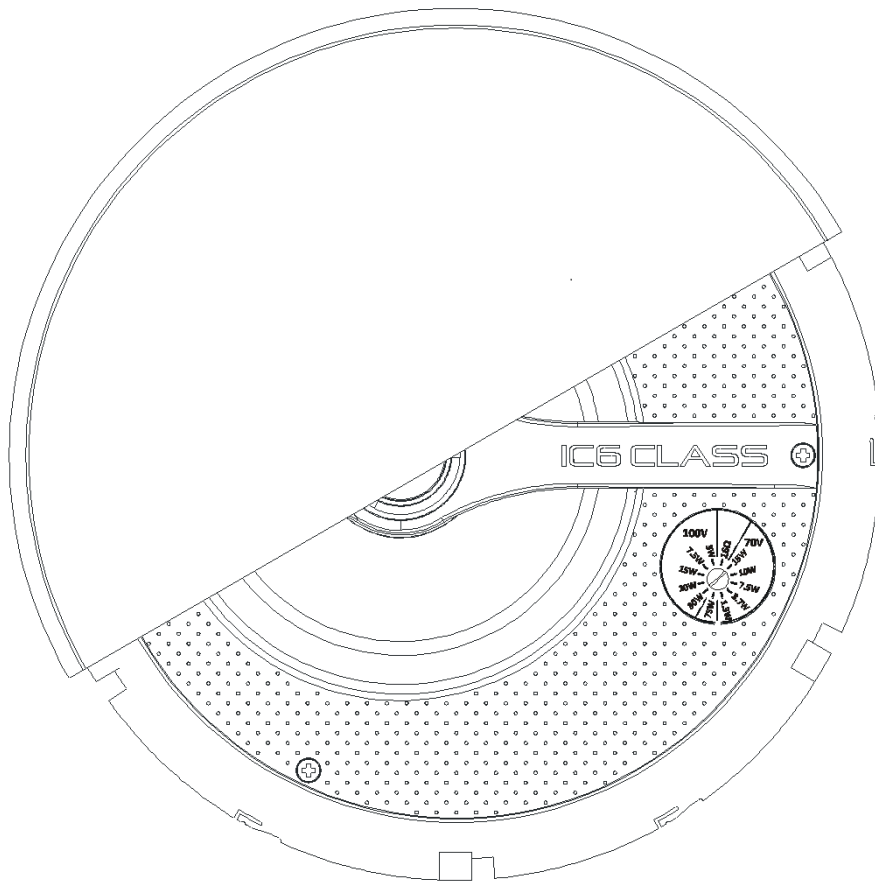
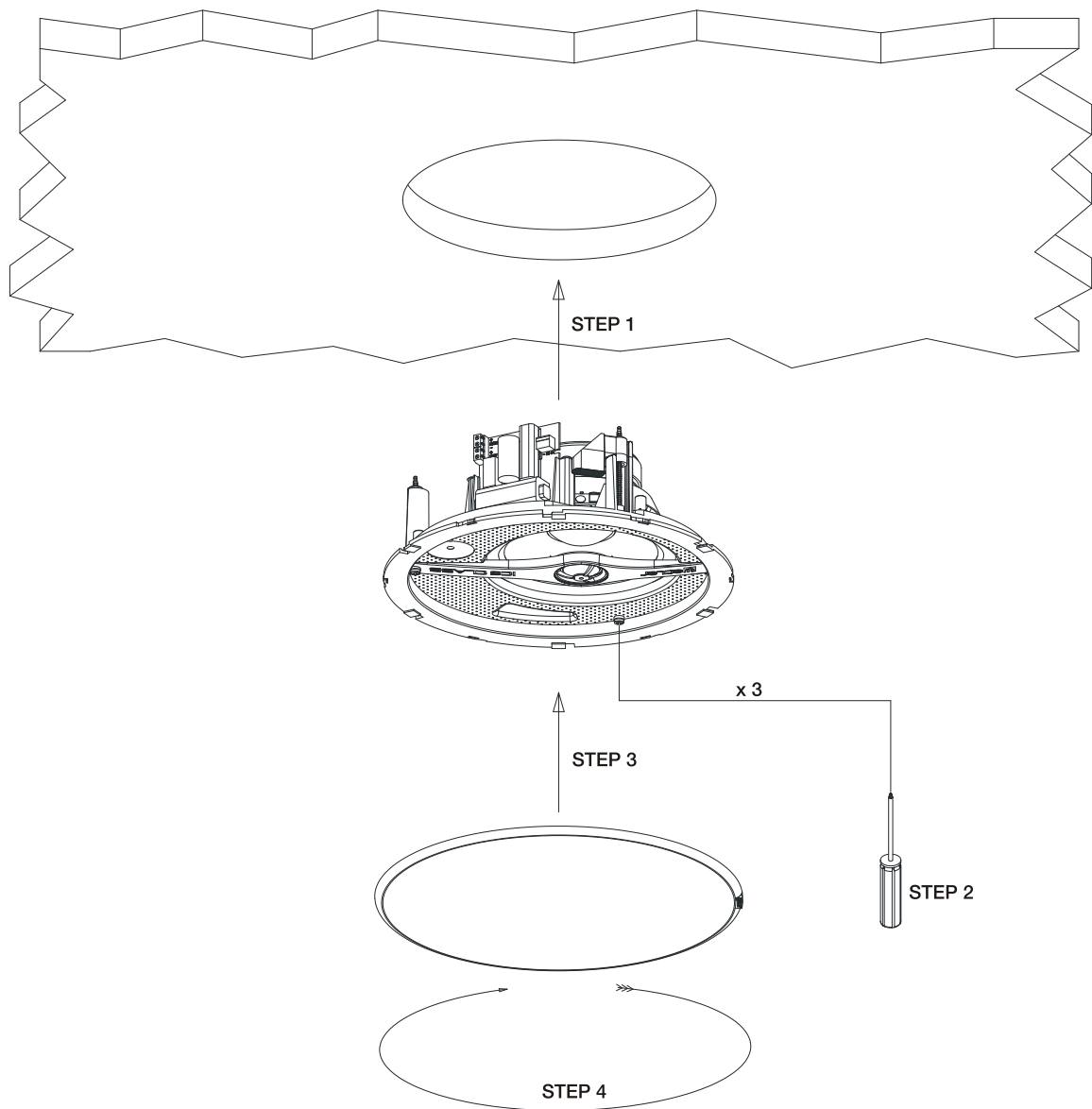




Diagramme de montage





Toutes les caractéristiques du produit sont susceptibles de varier en raison des tolérances de fabrication. **NEEC AUDIO BARCELONA S.L.** se réserve le droit d'apporter à la conception ou à la fabrication des modifications ou améliorations qui peuvent affecter les caractéristiques de ce produit.

Pour des questions techniques, contactez votre fournisseur, distributeur ou remplissez le formulaire de contact sur notre site Internet, dans Support / [Technical requests](#).

Motors, 166-168 08038 Barcelone - Espagne - (+34) 932238403 | [information@ecler.com](mailto:information@ecler.com) | [www.ecler.com](http://www.ecler.com)