

SAM612T

PRE-AMPLIFICADORES Y MEZCLADORES ANALÓGICOS

Mezclador Analógico para Instalación



MANUAL DE USUARIO

ÍNDICE

1. ADVERTENCIA IMPORTANTE	3
2. INSTRUCCIONES IMPORTANTES DE SEGURIDAD	4
3. NOTA IMPORTANTE.....	5
4. INTRODUCCIÓN.....	5
4.1. Características principales.....	5
5. INSTALACIÓN.....	6
6. ENTRADAS.....	6
7. SALIDAS.....	8
8. PUESTA EN FUNCIONAMIENTO	9
9. ECUALIZACIÓN	9
10. VU-METRO	9
11. BUCLES DE MASA, RUIDO DE FONDO.....	9
12. LIMPIEZA.....	10
13. DIAGRAMAS	11
13.1. Funciones y Comandos de los Paneles	11
13.2. Posición de los Laterales.....	12
13.3. Diagrama de Configuración.....	12
13.4. Diagrama de Bloques.....	13
14. CARACTERÍSTICAS TÉCNICAS	14

1. ADVERTENCIA IMPORTANTE



WARNING: SHOCK HAZARD - DO NOT OPEN


AVIS: RISQUE DE CHOC ÉLECTRIQUE - NE PAS OUVRIR



El símbolo del relámpago con una flecha en la punta y dentro de un triángulo equilátero, tiene el propósito de alertar al usuario de la presencia de un voltaje peligroso y sin aislar dentro del aparato, y de una magnitud tal que puede constituir riesgo de descarga eléctrica para las personas.



El símbolo de exclamación dentro de un triángulo equilátero, tiene el propósito de alertar al usuario de la presencia de instrucciones importantes sobre la operación y mantenimiento en la información que viene con el producto.

ADVERTENCIA (Si se aplica): Los terminales marcados con el símbolo “” pueden ser de suficiente magnitud como para constituir un riesgo de descarga eléctrica. El cableado externo conectado a los terminales requiere ser instalado por personal cualificado o el uso de cables ya confeccionados.

ADVERTENCIA: para prevenir choques eléctricos o riesgo de incendios, no exponer este equipo a la lluvia o la humedad.

ADVERTENCIA: Aparato con construcción de tipo Clase I debe ser conectado a través de un enchufe con protección de tierra.

2. INSTRUCCIONES IMPORTANTES DE SEGURIDAD

1. Lea estas instrucciones
2. Guarde estas instrucciones
3. Preste atención a todas las advertencias
4. Siga todas las instrucciones
5. No utilice este aparato cerca del agua
6. Límpielo solamente con un paño seco
7. No bloquee ninguna abertura para ventilación. Instálelo de acuerdo con las instrucciones del fabricante
8. No lo instale cerca de fuentes de calor como radiadores, estufas u otros aparatos que produzcan calor, incluidos amplificadores.
9. No elimine el propósito de seguridad del cable de corriente polarizado o con conexión de tierra. Un cable polarizado tiene dos bornes, uno más ancho que el otro. Un enchufe con conexión a tierra, tiene dos bornes y un tercer borne conectado a tierra. Este tercer borne está previsto para su seguridad. Si el cable proporcionado no entra en su enchufe, consulte con un técnico electricista para reemplazar ese enchufe obsoleto.
10. Proteja el cable eléctrico de ser aplastado, en especial en la zona de los conectores, los receptáculos de los mismos y en el punto en el que el cable sale del aparato.
11. Utilice solamente los accesorios especificados por el fabricante.
12. Desconecte el aparato durante las tormentas eléctricas o cuando no lo vaya a usar durante periodos largos de tiempo.
13. Para cualquier reparación, póngase en contacto con un servicio técnico cualificado. La reparación es necesaria cuando el aparato no funciona con normalidad o ha sido dañado por cualquier motivo, ya sea porque el cable o el enchufe estén dañados, porque se hayan derramado líquidos o hayan caído objetos dentro del aparato, o porque el aparato haya sido expuesto a la lluvia o se haya caído.
14. Desconexión de la red: apagando el interruptor de POWER todas las funciones e indicadores del amplificador se pararán, pero la completa desconexión del aparato se consigue desconectando el cable de red de su conector. Por esta razón, éste siempre debe tener fácil acceso.
15. El equipo se conecta a un enchufe con protección de tierra a través del cable de alimentación.
16. Parte del etiquetaje del producto está ubicado en la base del mismo.
17. Este aparato no debe ser expuesto a goteo o salpicaduras ni tampoco debe colocarse ningún elemento lleno de agua, tales como jarrones, encima del aparato.



ADVERTENCIA: Este producto no ha de ser desechado bajo ningún concepto como residuo urbano no seleccionado. Acuda al centro de tratamiento de residuos eléctricos y electrónicos más cercano.

NEEC AUDIO BARCELONA, S.L Declina cualquier responsabilidad por los daños que puedan ocasionarse a personas, animales u objetos por el no cumplimiento de las advertencias anteriores.

3. NOTA IMPORTANTE

¡Agradecemos su confianza por haber elegido nuestro **Mezclador Analógico para Instalación SAM612T!**

Para conseguir la máxima operatividad y rendimiento es **MUY IMPORTANTE**, antes de su conexión, leer detenidamente y tener muy presentes las consideraciones que en este manual se especifican.

Para garantizar el óptimo funcionamiento de este aparato recomendamos que su mantenimiento sea llevado a cabo por nuestros Servicios Técnicos autorizados.

Ecler **SAM612T** tiene una **garantía de 3 años**.

4. INTRODUCCIÓN

El SAM612T es un mezclador profesional de sencilla manipulación diseñado para aplicaciones de sonorización.

4.1. Características principales

- 6 canales de entrada MICRO / LÍNEA ($\pm 15\text{dB}$ gain).
- Nivel de sensibilidad de micrófono ajustable en el panel posterior.
- +18 V DC de alimentación Phantom disponible en todas las entradas "MIC".
- Entrada directa de micrófono en panel frontal, canal 1.
- Incluye Talkover asignado a la entrada 1, con selector interno del tiempo de recuperación.
- Controles de tono de tres bandas por cada canal, accesibles mediante destornillador.
- Vu-metro para la señal de mezcla.
- Control de nivel de salida principal.
- Salida de grabación.
- Entrada "MIX" para la conexión de otro mezclador o equipo.
- Entrada de control remoto "MUTE": permite la conexión de sistemas de detección de fuego u otros dispositivos de seguridad que deban enmudecer el mezclador al activarse dicha señal de control (normalmente abierto, NO).
- Selector mono / estéreo.

5. INSTALACIÓN

Ecler SAM612T es un mezclador especialmente diseñado para su instalación en armarios rack estándar de 19" de anchura, ocupando una unidad de altura. Ha sido concebido para poder ser manipulado por personas con pocos conocimientos técnicos, por lo cual sus controles de tonos son accesibles sólo mediante destornillador de ajuste, mientras que los ajustes de nivel de entradas y salidas disponen de controles giratorios clásicos, fácilmente accesibles.

SAM612T no precisa ventilación gracias a su bajo consumo y disipación térmica. Sin embargo debe evitarse su instalación en ambientes polvorientos y/o con temperatura y humedad extremas.

Debe procurarse situar el mezclador alejado de fuentes de ruido e interferencias (variadores de tensión, motores, etc.) así como de cables de red eléctrica.

SAM612T se alimenta con corriente alterna mediante su fuente de alimentación externa: 100-240 VAC y 50-60 Hz. Esta fuente de alimentación externa dispone de varios conectores intercambiables: americano, europeo, británico y chino.

Para proteger al mezclador de eventuales sobrecargas, el SAM612T está protegido con un fusible de red temporizado (21) de 0,5 A. En el caso de que éste se fundiera se sustituiría por otro de idénticas características. **EN NINGÚN CASO DEBE PONERSE UN FUSIBLE DE VALOR MÁS ELEVADO.**



PRECAUCIÓN: El cambio de fusibles debe ser realizado por personal técnico cualificado.

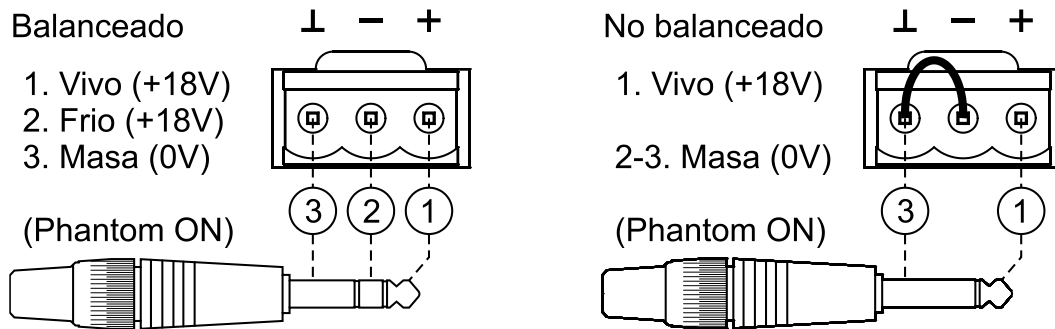
6. ENTRADAS

SAM612T admite dos tipos de entradas en cada una de sus vías (MIC mono, LINE estéreo), seleccionables mediante un conmutador situado en el panel posterior:

Señal de Micrófono (11): las 6 vías mezclables disponen de conexión tipo regleta atornillable y están preparadas para un nivel nominal de entrada de -50dBV (3,16mV) a -20dBV (0,1mV), (± 15 dB gain) ajustable en el panel posterior (14).

También existe una entrada de **micrófono tipo jack** en el panel frontal (1), conectada en paralelo con la existente en el panel posterior de la misma vía.

El conexionado para micrófonos se indica en el siguiente diagrama:



Nota: Los micrófonos deben ser de baja impedancia (de 200 a 600 Ω) y monofónicos.

SAM612T dispone de alimentación *Phantom* para micrófonos de condensador, activable mediante puentes internos e individualmente (para cada micrófono). Ver diagrama. La alimentación *Phantom* se encuentra desactivada por defecto (ajuste de fábrica).

La función **Talkover** actúa cuando se detecta presencia de señal en la entrada 1, atenuando entonces el resto de entradas de la unidad. Se activa / desactiva mediante el conmutador "TK" (2) situado en el panel frontal.

Dadas las importantes diferencias de nivel existentes entre las Fuentes del tipo CD y de LINE convencional, SAM612T incorpora entradas diferenciadas (± 15 dB gain) para cada uno de estos elementos. Reproductores CD, DAT, MP3, DVD Audio... se conectarán a las entradas "LINE".

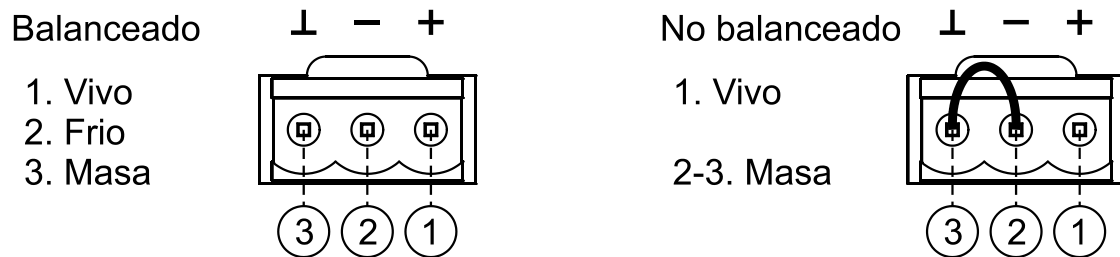
ADVERTENCIA: NO PUEDEN CONECTARSE directamente a este equipo **platos giradiscos**, ya que ninguna de las entradas del SAM612T dispone de previo RIAA.

Adicionalmente, la **entrada MIX IN** (16) dispone de acceso directo al bus de la mezcla principal. Es especialmente útil para la interconexión de un segundo SAM612T u otro mezclador, aumentando así el número de vías mezclables y de entradas.

7. SALIDAS

Ecler SAM612T dispone de dos salidas principales, siendo la única diferencia entre ambas el tipo de conexión: Regletas atornillables (18, 19), balanceada electrónicamente, y conectores RCA (21), no balanceada.

Su conexionado se realiza según el siguiente diagrama:



En caso de querer usar la salida en modo no balanceado es preciso cortocircuitar los terminales 2 y 3, tal y como indica el diagrama anterior. De no hacerlo así la señal de salida no tendrá el nivel ni la calidad adecuados.

El nivel general de salida del mezclador (OUTPUT VOL (7)) debe ajustarse de manera que los indicadores de saturación (CLIP) de los amplificadores del sistema no se iluminen de manera permanente, sino que lo hagan al ritmo de las frecuencias más graves como máximo.

Otras conexiones en el panel posterior:

- **Salida de grabación REC (16)**, de 0dBV nominales sobre 10kΩ de carga.
- **Conmutador L+R (19)**: convierte en monofónica la señal presente en las salidas.
- **Entrada de control remoto de MUTE (20)**: entrada habilitada para cierre de contacto externo, normalmente abierto (NO). Permite la conexión de sistemas de detección de fuego u otros dispositivos de seguridad que deban enmudecer el mezclador al activarse dicha señal de control.

8. PUESTA EN FUNCIONAMIENTO

Esta se realizará directamente mediante el interruptor de red POWER (10). Aunque el ruido producido por la puesta en marcha del SAM612T es mínimo, es muy recomendable poner en marcha todos los aparatos de acuerdo con la siguiente secuencia: fuentes de sonido, unidad de mezclas, ecualizador, procesadores y finalmente amplificadores de potencia. El paro de los aparatos debe realizarse en la secuencia inversa.

9. ECUALIZACIÓN

Los controles de tono (4, 5, 6) proporcionan una ganancia / atenuación de ± 15 dB para cada una de las bandas, siendo sus frecuencias centrales de actuación 100Hz, 2kHz y 10kHz. Dada la filosofía de utilización del aparato el control de tonos se ha diseñado para su ajuste mediante destornillador, impidiendo así su manipulación accidental durante el uso habitual.

10. VU-METRO

El SAM612T incorpora un Vu-metro (9) que visualiza el nivel de señal existente en la mezcla principal.

11. BUCLES DE MASA, RUIDO DE FONDO

Debe procurarse en todo momento que las fuentes de señal que lleguen a la mesa de mezclas, así como todos los aparatos que estén conectados a su salida, no tengan las masas interconectadas, es decir que nunca les lleguen las masas por dos o más caminos distintos, ya que de esta manera se podrían producir zumbidos que llegarían incluso a interferir la calidad de la reproducción sonora.

Los blindajes de los cables, de estar conectados a chasis, en ningún momento deben estar unidos entre sí. De esta forma evitaremos la formación de bucles de masa.

El mezclador SAM612T ha sido concebido para obtener el menor ruido de fondo posible. Independientemente de su concepción electrónica, el ruido de fondo resultante dependerá directamente de la correcta utilización e instalación de la unidad de mezcla.

No es lo mismo, por ejemplo, tener el VOL de una vía a "2" y el VOL de la salidas OUT a "10" que a la inversa. En el primer caso la señal que llega al amplificador de mezcla, que intrínsecamente tiene un nivel de ruido de fondo propio, es débil, por lo que la relación señal / ruido es baja (poca señal).

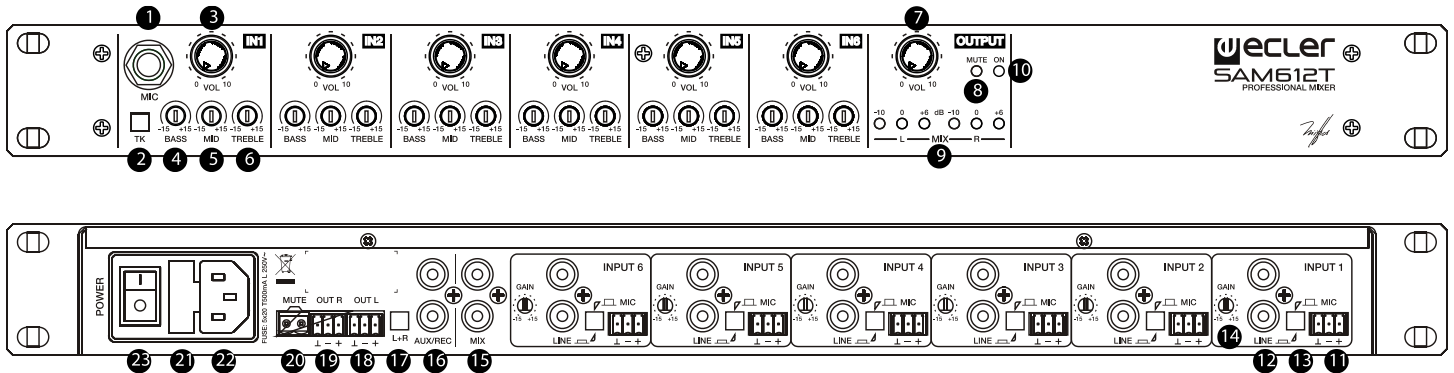
Cuando el amplificador de salida sobredimensione indistintamente todo el conjunto tendremos a la salida un nivel de ruido de fondo muy elevado. En el segundo caso, al estar el VOL de la vía al máximo, la señal que recibe el amplificador de mezcla es grande y por tanto con una relación señal / ruido grande también, así cuando esta señal llegue al VOL de salida y sea amplificada, guardará mejor relación que en el caso anterior.

12. LIMPIEZA

La carátula no deberá limpiarse con sustancias disolventes o abrasivas puesto que se corre el riesgo de deteriorar la serigrafía. Para su limpieza se utilizará un trapo humedecido con agua y un detergente líquido neutro, secándola a continuación con un paño limpio. En ningún caso se debe permitir la entrada de agua por cualquiera de los orificios del aparato.

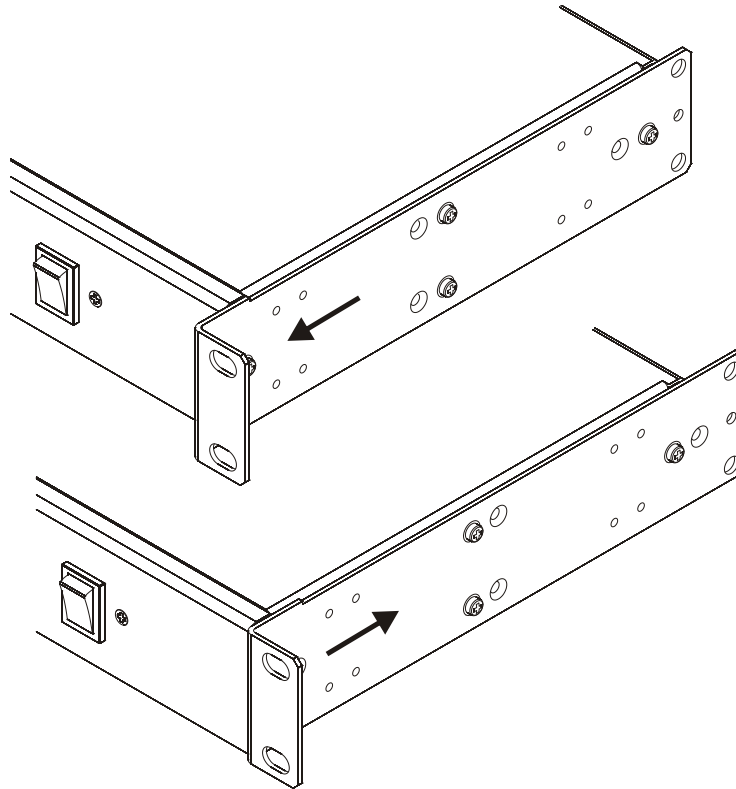
13. DIAGRAMAS

13.1. Funciones y Comandos de los Paneles



- | | | | |
|----|---|----|--|
| 1 | Entrada micro, MIC | 11 | Entrada micro, MIC |
| 2 | Puesta en marcha talkover, TK | 12 | Ajuste sensibilidad de entrada micrófono, ADJ |
| 3 | Control de volumen de la vía, VOL | 13 | Selector micro línea |
| 4 | Control de graves, BASS | 14 | Entrada línea, LINE |
| 5 | Control de medios, MID | 15 | Entrada de mezcla, MIX |
| 6 | Control de agudos, TREBLE | 16 | Salida de grabación, REC |
| 7 | Control nivel general de salida, OUTPUT VOL | 17 | Conmutador de mono-estéreo, L+R |
| 8 | Indicador luminoso, MUTE | 18 | Salida principal, canal izquierdo, OUTPUT L |
| 9 | Vu-metro a leds, MIX | 19 | Salida principal, canal derecho, OUTPUT R |
| 10 | Indicador LED puesta en marcha, ON | 20 | Terminales atornillables control remoto mute, MUTE |
| | | 21 | Base de toma de red |
| | | 22 | Portafusibles |
| | | 23 | Interruptor de encendido POWER |

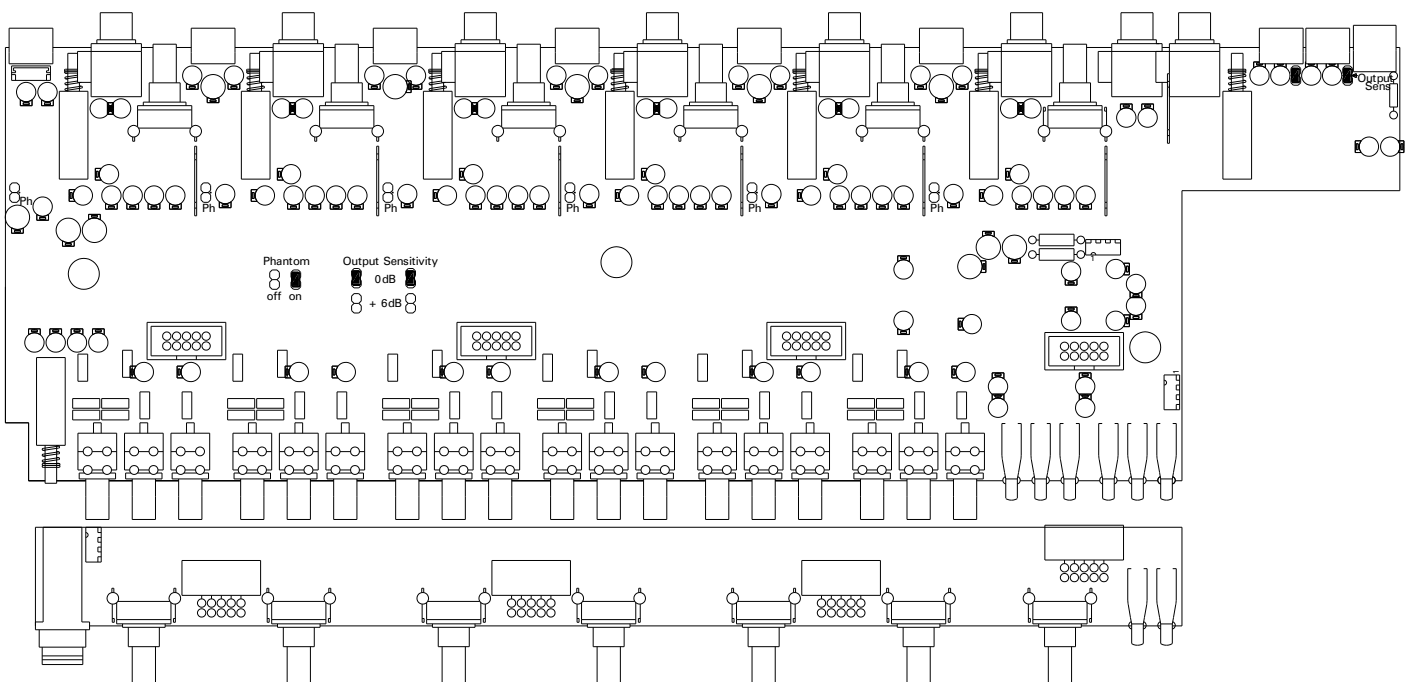
13.2. Posición de los Laterales



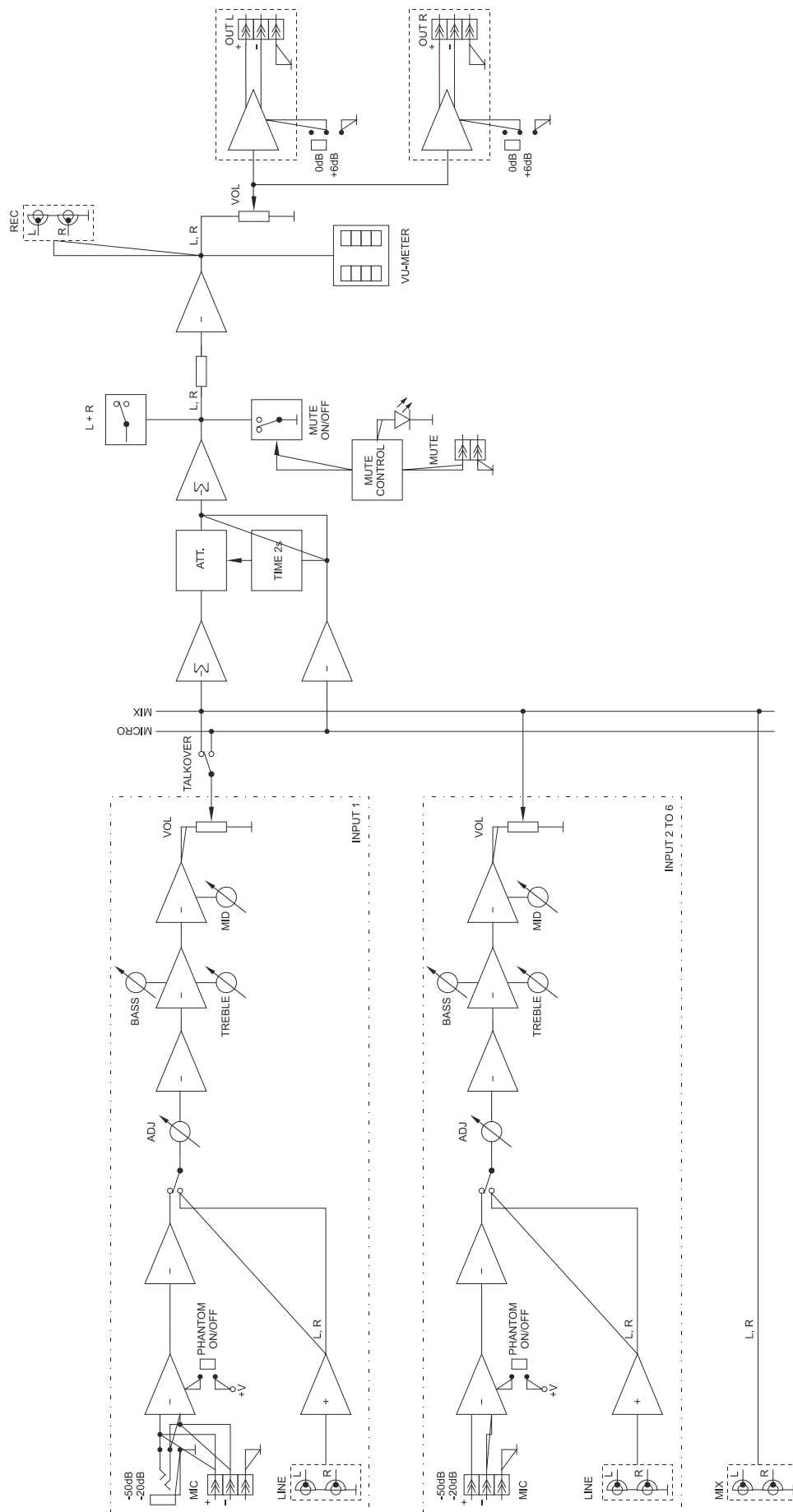
13.3. Diagrama de Configuración

JUMPERS FACTORY ADJUST

Phantom: OFF
Output Sensitivity: 0dB



13.4. Diagrama de Bloques



14. CARACTERÍSTICAS TÉCNICAS

SAM612T

Inputs Sensitivity nom(*)/Impedance		
	IN 1-6 (LINE)	0dBV/50k Ω
	MIX (LINE)	0dBV/10k Ω
	IN 1-6 (MIC BAL)	-35dBV/>1k Ω
Input sensitivity adjust		
	IN 1-6 (MIC/LINE)	± 15 dB
Outputs Level/Minimum load		
	OUT	0(+6)dBV*/600 Ω
	REC	0dBV/10k Ω
Frequency response		
	LINE	10Hz-50kHz -1dB
	MIC BAL	10Hz-30kHz -1dB
Harmonic distortion		
	LINE	<0.005%
	MIC BAL	<0.04%
CMRR		
	MIC	>60dB@1kHz
Signal/Noise ratio		
	LINE	>100dB
	MIC BAL	>85dB
Input Tone control		
	BASS	100Hz ± 15 dB
	MID	2kHz ± 15 dB
	TREBLE	10kHz ± 15 dB
Talkover		
	TIME	2 seconds
	EFFECT	-30 dB
Phantom voltage		
		+18VDC
DC supply		
		$\pm 17,5$ VDC
Mains		
		100-240VAC + External PSU 17,5VDC
Power consumption		
		18VA
Dimensions		
	Panel	482.6x44mm
	Depth	120mm
Weight		
		2.0kg

*internally selectable

Todas las características del producto están sujetas a variación debido a las tolerancias de producción. **NEEC AUDIO BARCELONA S.L.** se reserva el derecho de realizar cambios o mejoras en el diseño o fabricación que puedan afectar las especificaciones de este producto.

Para consultas técnicas diríjase a su proveedor, distribuidor o complete el formulario de contacto en nuestro sitio web, en Soporte / [Consulta técnica](#).

Motors, 166-168 08038 Barcelona - España - (+34) 932238403 | information@ecler.com | www.ecler.com