

SAM412T

ANALOGE VORVERSTÄRKER UND MIXER

Analoger Einbaumixer



BEDIENUNGSANLEITUNG

INHALTSVERZEICHNIS

1. WICHTIGE VORBEMERKUNG	3
2. WICHTIGE SICHERHEITSHINWEISE	3
3. WICHTIGER HINWEIS.....	5
4. EINFÜHRUNG	5
4.1. Wichtigste Merkmale.....	5
5. INSTALLATION.....	6
6. EINGÄNGE	6
7. AUSGÄNGE	8
8. INBETRIEBNAHME	9
9. EQUALIZER.....	9
10. VU-METER	9
11. ERDUNGSSCHLEIFEN, HINTERGRUNDRAUSCHEN	9
12. REINIGUNG.....	10
13. DIAGRAMME.....	11
13.1. Funktionsbeschreibung.....	11
13.2. Seitenlage.....	12
13.3. Konfiguration der Eingangsempfindlichkeiten.....	12
13.4. Blockschaltbild.....	13
14. TECHNISCHE DATEN	14

1. WICHTIGE VORBEMERKUNG



WARNING: SHOCK HAZARD - DO NOT OPEN


AVIS: RISQUE DE CHOC ÉLECTRIQUE - NE PAS OUVRIR



Das Blitzsymbol mit dem Pfeil innerhalb eines gleichseitigen Dreiecks soll den Benutzer vor nicht isolierter „gefährlicher Spannung“ innerhalb des Produktgehäuses warnen, die hoch genug ist, um einem Menschen einen elektrischen Schlag zu versetzen.



Das Ausrufezeichen im gleichseitigen Dreieck soll den Benutzer darauf hinweisen, dass er in den mitgelieferten Unterlagen wichtige Hinweise zur Bedienung und Wartung findet.

WARNUNG (falls zutreffend): Bei den mit dem Symbol "  " gekennzeichneten Anschlüsse, kann Stromschlaggefahr bestehen. Die externe Verdrahtung, die an die Klemmen angeschlossen wird, muss von qualifiziertem Personal oder mit vorkonfektionierten Kabeln installiert werden.

WARNUNG: Wegen Feuer- und Stromschlaggefahr, das Gerät niemals Regen oder Feuchtigkeit aussetzen.

WARNUNG: Ein Gerät der Klasse I muss an eine geerdete Steckdose angeschlossen werden.

2. WICHTIGE SICHERHEITSHINWEISE

1. Lesen Sie diese Anleitung sorgfältig durch.
2. Bewahren Sie diese Anleitung gut auf.
3. Beachten Sie alle Warnhinweise.
4. Befolgen Sie alle Anweisungen.
5. Benutzen Sie das Gerät niemals in der Nähe von Wasser.
6. Reinigen Sie das Gerät nur mit einem trockenen Tuch.
7. Blockieren Sie die Lüftungsöffnungen nicht. Installieren Sie das Gerät nach den Anweisungen des Herstellers.
8. Installieren Sie das Gerät nicht in der Nähe von Wärmequellen wie Heizkörpern, Öfen oder sonstigen Geräten, die Wärme erzeugen, einschliesslich Verstärkern.
9. Machen Sie niemals die Schutzfunktion eines polarisierten oder geerdeten Stromkabels unwirksam. Ein polarisiertes Kabel hat zwei Stifte, wovon einer breiter ist als der andere. Ein geerdeter Stecker hat zwei Stifte und einen

Erdungskontakt. Dieser dritte Stift dient Ihrer Sicherheit. Sollte das mitgelieferte Kabel nicht in Ihre Steckdose passen, so wenden Sie sich bitte an einen Elektriker, damit dieser die veraltete Steckdose austauscht.

10. Sorgen Sie dafür, dass das Stromkabel nicht gequetscht wird, vor allem im Bereich der Stecker, der Buchsen und an der Stelle, an der das Kabel aus dem Gerät austritt.
11. Verwenden Sie nur vom Hersteller empfohlenes Zubehör.
12. Trennen Sie das Gerät vom Netz bei Gewitter oder wenn es über einen längeren Zeitraum nicht verwendet wird.
13. Setzen Sie sich bei notwendigen Reparaturen immer mit einem qualifizierten Kundendienst in Verbindung. Eine Reparatur ist erforderlich, wenn das Gerät nicht normal funktioniert oder aus irgendeinem Grund beschädigt wurde, z.B. bei Schäden am Kabel oder Stecker, wenn Flüssigkeiten oder Fremdkörper ins Geräteinnere gelangt sind, oder wenn das Gerät dem Regen ausgesetzt war oder heruntergefallen ist.
14. Trennung vom Stromnetz: Durch die Abschaltung mit dem Schalter POWER werden alle Funktionen und Anzeigen des Geräts außer Betrieb gesetzt. Für eine vollständige Trennung vom Netz ist jedoch das Netzkabel aus seiner Anschlussbuchse zu ziehen. Diese muss daher immer leicht zugänglich sein.
15. Das Gerät ist über das Stromversorgungskabel an eine Schutzkontakt-Steckdose anzuschliessen.
16. Ein Teil der Produktbeschriftung befindet sich im Sockel.
17. Dieses Gerät darf keinerlei Tropf- oder Spritzwasser ausgesetzt werden; es dürfen auch keinerlei Gefässe darauf abgestellt werden, die Flüssigkeiten enthalten, z.B. Krüge.



WARNUNG: Dieses Produkt darf unter keinen Umständen als unsortierter Siedlungsabfall entsorgt werden. Entsorgen Sie es bitte bei der nächstgelegenen Sammelstelle für Elektro- und Elektronikmüll.

NEEC AUDIO BARCELONA, S.L lehnt jegliche Verantwortung für Schäden ab, die Personen, Tieren oder Gegenständen aufgrund der Nichtbeachtung der vorstehenden Warnhinweise zugefügt werden könnten.

3. WICHTIGER HINWEIS

Wir danken Ihnen für das Vertrauen, das Sie mit der Wahl unseres **Analoger Einbaumixer SAM412T** in uns gesetzt haben.

Um eine optimale Betriebsfähigkeit und Leistung zu erzielen, ist es **SEHR WICHTIG**, dass Sie vor dem Anschluss des Geräts die in dieser Anleitung enthaltenen Hinweise aufmerksam durchlesen und berücksichtigen.

Für ein optimales Funktionieren des Geräts empfehlen wir Ihnen, die Instandhaltung ausschliesslich von unseren autorisierten technischen Servicepartnern durchführen zu lassen.

Auf den Ecler **SAM412T** gewähren wir eine **Garantie von 3 Jahren**.

4. EINFÜHRUNG

Der SAM412T ist ein einfach zu handhabender, professioneller Mixer, der für Soundanwendungen konstruiert wurde.

4.1. Wichtigste Merkmale

- 4 Eingangskanäle MICRO / LINE.
- Mikroempfindlichkeit einstellbar an der Rückwand.
- +18 V DC *Phantomspeisung* an allen MIC-Eingängen verfügbar.
- Direkter Mikrophoneingang an der Vorderseite, Kanal 1.
- Besitzt *Talkover*-Funktion für Eingang 1 mit internem Wahlschalter für die Erholungszeit.
- Unabhängige Dreiband-Klangregler pro Kanal, zugänglich mit Hilfe eines Schraubenziehers.
- VU-Meter für Mischsignal.
- PegelEinstellung Hauptausgang.
- Aufnahmeausgang.
- "MIX"-Eingang für den Anschluss eines weiteren Mixers oder eines sonstigen Geräts.
- Eingang zur Fernsteuerung der "MUTE"-Funktion: Erlaubt den Anschluss von Brandmeldesystemen oder sonstigen Sicherheitseinrichtungen, die bei Auslösen eines Alarms den Mixer stumm schalten (intern konfigurierbar "NO / NC", d.h., normalerweise geöffnet, normalerweise geschlossen).
- Wählschalter Mono / Stereo.

5. INSTALLATION

Der SAM412T ist ein Mixer, der speziell für den Einbau in Standard-Racks von 19" Breite konstruiert wurde, wo er eine Höheneinheit belegt. Er wurde konzipiert für den Gebrauch durch Personen mit geringen technischen Kenntnissen, daher sind die Elemente zur Tonsteuerung nur mit Hilfe eines Einstell-Schraubenziehers zugänglich, während die Einstellung der Ein- und Ausgangspegel mit Hilfe von leicht zugänglichen, klassischen Drehreglern möglich ist.

Dank seines niedrigen Stromverbrauchs und seiner geringen Wärmeabgabe ist beim SAM412T keinerlei Ventilation nötig. Allerdings ist eine Installation in staubiger Umgebung und/oder in Umgebungen mit extrem hoher Temperatur und Luftfeuchtigkeit zu vermeiden.

Es ist darauf zu achten, dass der Mixer nicht in der Nähe von Lärm- oder Störungsquellen (Spannungswandler, Motoren usw....) und elektrischen Leitungen installiert wird.

Der SAM412T wird über sein externes Netzteil mit Wechselstrom versorgt: 100-240V AC und 50-60 Hz. Dieses externe Netzteil verfügt über verschiedene, austauschbare Adapterstecker für amerikanische, europäische, britische und chinesische Stromnetze.

Um den Mixer vor eventuellen Überspannungen zu schützen, ist der SAM412T mit einer trägen 0,5 A Sicherung (24) ausgestattet. Sollte diese Sicherung durchbrennen, darf sie nur mit einer identischen Sicherung ersetzt werden. Falls diese Sicherung ebenfalls durchbrennen sollte, wenden Sie sich bitte an unsere technische Serviceabteilung. **NIEMALS DARF EINE SICHERUNG MIT HÖHEREN WERTEN EINGESETZT WERDEN.**



VORSICHT: Den Wechsel der Sicherung sollte ein qualifizierter Techniker durchführen.

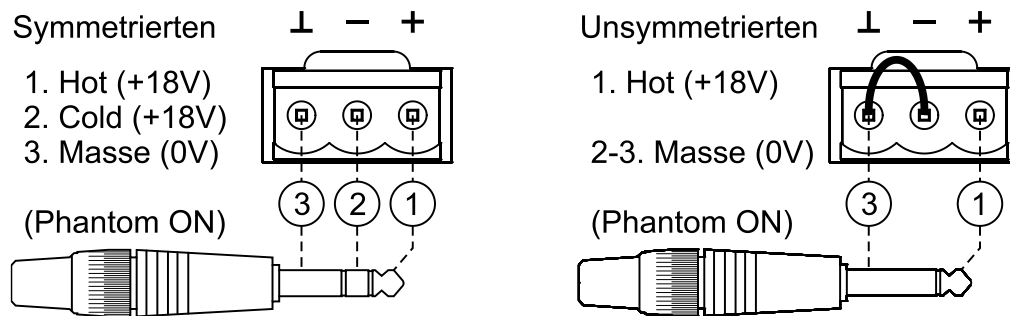
6. EINGÄNGE

Der SAM412T lässt an jedem seiner Kanäle zwei Arten von Eingängen zu (MIC Mono, LINE Stereo), die mit Hilfe eines Umschalters an der Rückseite des Geräts wählbar sind.

Mikrophon-Signal (11): Alle vier mischbaren Kanäle verfügen über Anschlüsse vom Typ Schraubklemmenleisten und sind für einen nominalen Eingangspegel von zwischen -50dBV (3,16mV) und -20dBV (0,1mV), einstellbar an der Rückseite (12), geeignet.

Ausserdem steht ein **Mikrophon-Eingang mit Jackanschluss** auf der Vorderseite zur Verfügung (1), der in Parallelschaltung mit dem Eingang desselben Kanals auf der Rückseite verbunden ist.

Das folgende Diagramm zeigt die Mikrofon-Anschlüsse:



Hinweis: Die Mikrophone müssen eine geringe Impedanz besitzen (200 - 600 Ω) und Mono sein.

Der SAM412T verfügt über **Phantomspannung** für Kondensatormikrophone, welche über interne Brücken individuell (für jedes Mikrofon) aktiviert werden. Siehe Diagramm. Die **Phantomspannung** ist standardmäßig ab Werk aktiviert.

Hinweis: Die **Talkover-Funktion** dämpft die restlichen Eingänge des Geräts, wenn am Eingang 1 ein Signal anliegt. Aktiviert wird diese Funktion mit Hilfe des Umschalters "TK" (2), der sich an der Vorderseite des Geräts befindet.

Aufgrund der wesentlichen Pegelunterschiede zwischen LINE und CD Signalquellen verfügt der SAM412T über getrennte Eingänge für jede Signalquelle. Die Empfindlichkeit des "LINE" (14) Eingangs beträgt 0dBV (1V), während die "L LINE" (15) Empfindlichkeit -5dBV (562mV) beträgt. CD Player, DAT, MP3 und DVD Audio Player sollten an den "LINE" Eingang angeschlossen werden. Bandgeräte, Tuner und einige Produktionsgeräte (Sampler, Sequencer) sollten an den "L LINE" Eingang angeschlossen werden.

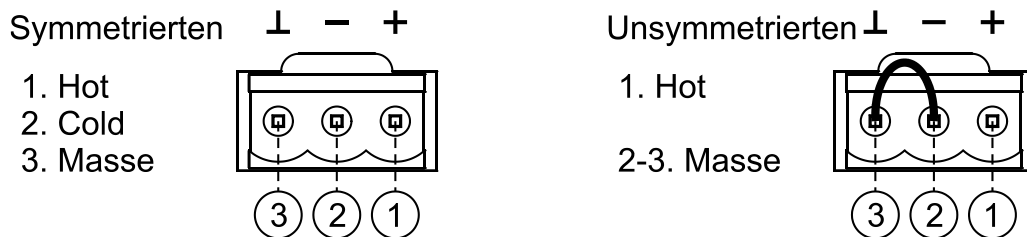
WARNUNG: Der **DIREKTE ANSCHLUSS** von **Plattenspielern** an dieses Gerät ist **NICHT MÖGLICH**, da keiner der Eingänge des SAM412T über einen RIAA-Vorverstärker verfügt.

Der Eingang MIX IN (16) verfügt ausserdem über direkten Zugang zum Main-Mix. Dies ist von besonderem Nutzen für die Zuschaltung, beispielsweise, eines zweiten SAM412T oder eines anderen Mixers, wodurch die Zahl der mischbaren Kanäle und der verfügbaren Eingänge erhöht wird.

7. AUSGÄNGE

Der SAM412T verfügt über zwei Hauptausgänge, die sich einzig und allein in der Anschlußart unterscheiden: Anschluss über Schraubklemmenleisten (18, 19), elektronisch symmetriert, und asymmetrischer Anschluß über RCA-Buchsen (21).

Anschluß gemäß folgendem Diagramm:



Soll der Ausgang unsymmetrisch genutzt werden, so müssen die Anschlüsse 2 und 3, wie im vorigen Diagramm gezeigt, kurzgeschlossen werden. Geschieht dies nicht, so hat das ausgehende Signal weder den geeigneten Pegel noch die geeignete Qualität.

Der Hauptausgangspegel des Mixers (OUTPUT VOL (7)) muss so eingestellt werden, dass die Clip-Anzeiger der Verstärker des Systems niemals dauerhaft aufleuchten, sondern maximal im Rhythmus der tiefsten Frequenzen.

Weitere Anschlussmöglichkeiten an der Rückseite:

- **Aufnahmeausgang REC (17)** mit 0dBV Nominalpegel an 10kΩ Last.
- **Umschalter L+R (20)**: wandelt das an den Ausgängen anliegende Signal in ein Monosignal um.
- **Fernsteuerbarer MUTE-Eingang (22)**: Für externen potentialfreien Kontakt. Erlaubt den Anschluss von Brandmeldesystemen oder sonstigen Sicherheitseinrichtungen, die bei Auslösen eines Alarms den Mixer stumm schalten. Intern einstellbar mittels Jumper auf "NO / NC" (normalerweise offen, normalerweise geschlossen).

8. INBETRIEBNAHME

Geschieht direkt über den Netzschalter POWER (10). Auch wenn der SAM412T beim Einschalten kaum Geräusche entwickelt, ist es sehr empfehlenswert, alle Geräte in der folgenden Reihenfolge einzuschalten: Soundquellen, Mixer, Equalizer, Prozessoren und ganz zum Schluss die Verstärker. Das Ausschalten der Geräte sollte in umgekehrter Reihenfolge erfolgen.

9. EQUALIZER

Die Tonregler (4, 5, 6) bieten eine Verstärkung / Dämpfung von ± 15 dB für jedes einzelne Band, wobei die zentralen Frequenzen 100Hz, 2kHz und 10kHz betragen. Der Gebrauchsphilosophie des Geräts Rechnung tragend, hat man die Tonregelung so konstruiert, dass sie nur mit einem Schraubenzieher verstellbar ist. Auf diese Weise wird einem versehentlichen Verstellen während des üblichen Gebrauchs vorgebeugt.

10. VU-METER

Der SAM412T beinhaltet ein VU-Meter (9), welches das im Main-Mix anliegende Signal anzeigt.

11. ERDUNGSSCHLEIFEN, HINTERGRUNDRAUSCHEN

Bei der Entwicklung dieses Mixers haben wir auszuschließen versucht, daß Signalquellen und am Ausgang angeschlossenen Geräte Masseverbindung haben können. Sollte der Mixer über verschiedene Wege an die Masse angeschlossen sein, kann dies zu Störgeräuschen ("Brummschleife") und Einbußen der Klangqualität führen.

Sollten die Kabelabschirmungen mit dem Gehäuse verbunden sein, so dürfen sie auf keinen Fall miteinander verbunden sein. Auf diese Weise wird die Bildung von Masseschleifen verhindert.

Der Mixer SAM412T wurde unter dem Gesichtspunkt der weitestgehenden Vermeidung von Hintergrundrauschen konzipiert. Allerdings hängt das Hintergrundrauschen, unabhängig vom elektronischen Konzept, unmittelbar von der richtigen Handhabung und Installation des Mixers ab.

Es ist beispielsweise nicht das gleiche, wenn der Kanalfader auf "2" und der Master auf "10" steht, als umgekehrt. Im ersten Fall ist das Signal, das den Verstärker des Mixers erreicht, schwach, daher ist auch der relative Rauschanteil gering. Wenn das Signal verstärkt wird, ist das Ergebnis ein sehr hoher Ausgangs -Rauschpegel. Im zweiten Fall, wo der Kanal Fader auf Maximum steht, ist das zu verstärkende Signal relativ stark, d.h. der Signal-Rauschabstand ist ebenfalls hoch. Daher ist das Verhältnis, wenn das Signal den VOL OUT erreicht und verstärkt wird, besser als im ersten Fall und sie erhalten ein sauberes, rauschfreies Signal.

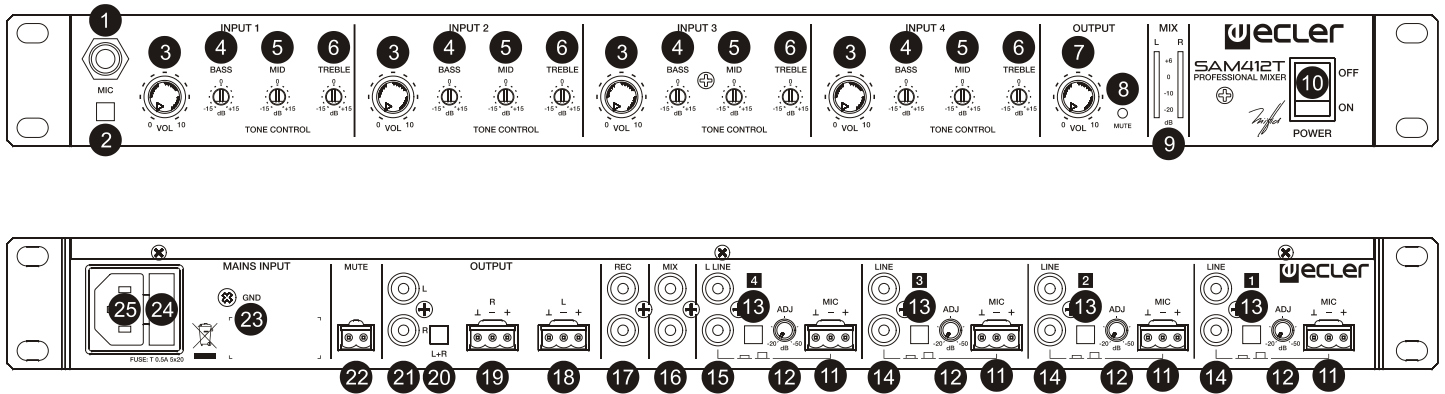
12. REINIGUNG

Die Frontplatte darf nicht mit lösungsmittelhaltigen oder scheuernden Substanzen gereinigt werden, da hierbei die Oberfläche beschädigt werden könnte. Verwenden Sie zur Reinigung der Frontplatte ein feuchtes Tuch und etwas milde Seifenlauge. Trocknen Sie danach die Oberfläche sorgfältig ab.

Lassen Sie niemals Wasser in die Öffnungen der Frontplatte gelangen.

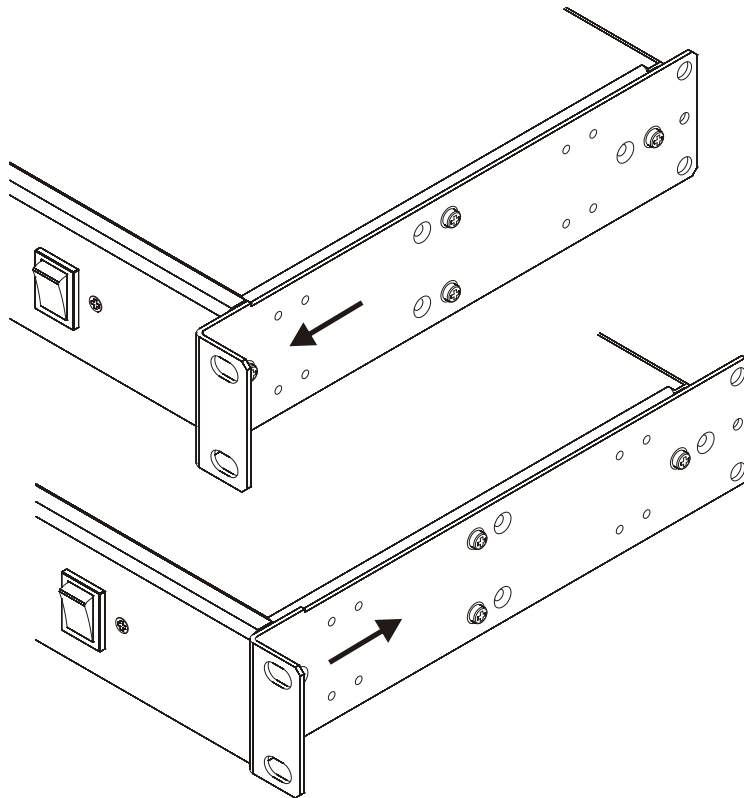
13. DIAGRAMME

13.1. Funktionsbeschreibung

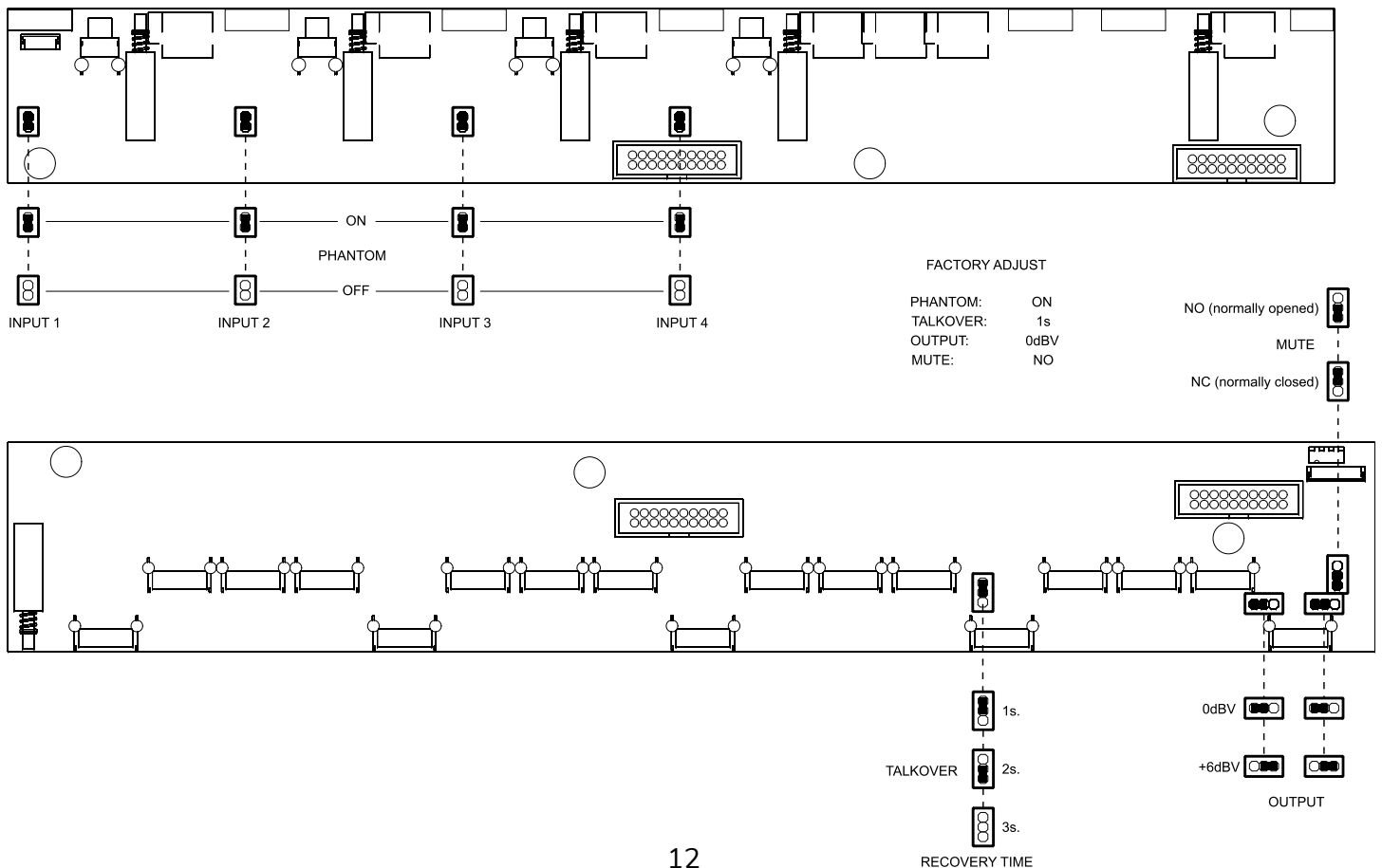


- | | |
|------------------------------------|--|
| 1 Micro Eingang, MIC | 11 Micro Eingang, MIC |
| 2 Übersprechfunktion, TK | 12 Mikrophon-
Empfindlichkeitsregler, ADJ |
| 3 Kanalpegel, VOL | 13 Eingangswahlschalter |
| 4 Tiefenregler, BASS | 14 Line Eingang, LINE |
| 5 Mittenregler, MID | 15 Line Eingang, L LINE |
| 6 Höhenregler, TREBLE | 16 MIX-Eingang, MIX |
| 7 Ausgangspegel, OUTPUT VOL | 17 Aufnahme Ausgang, REC |
| 8 LED Anzeige, MUTE | 18 Programm Ausgang, linker
Kanal, OUTPUT L |
| 9 LED VU-Meter, MIX | 19 Programm Ausgang, rechter
Kanal, OUTPUT R |
| 10 Netzschalter, POWER | 20 Mono Schalter, L+R |
| | 21 Programm Ausgang, OUTPUT |
| | 22 Verschraubbare Anschlüsse für
Fernsteuerung, MUTE |
| | 23 Erdungsklemme, GND |
| | 24 Sicherungshalter |
| | 25 Netzanschlußbuchse |

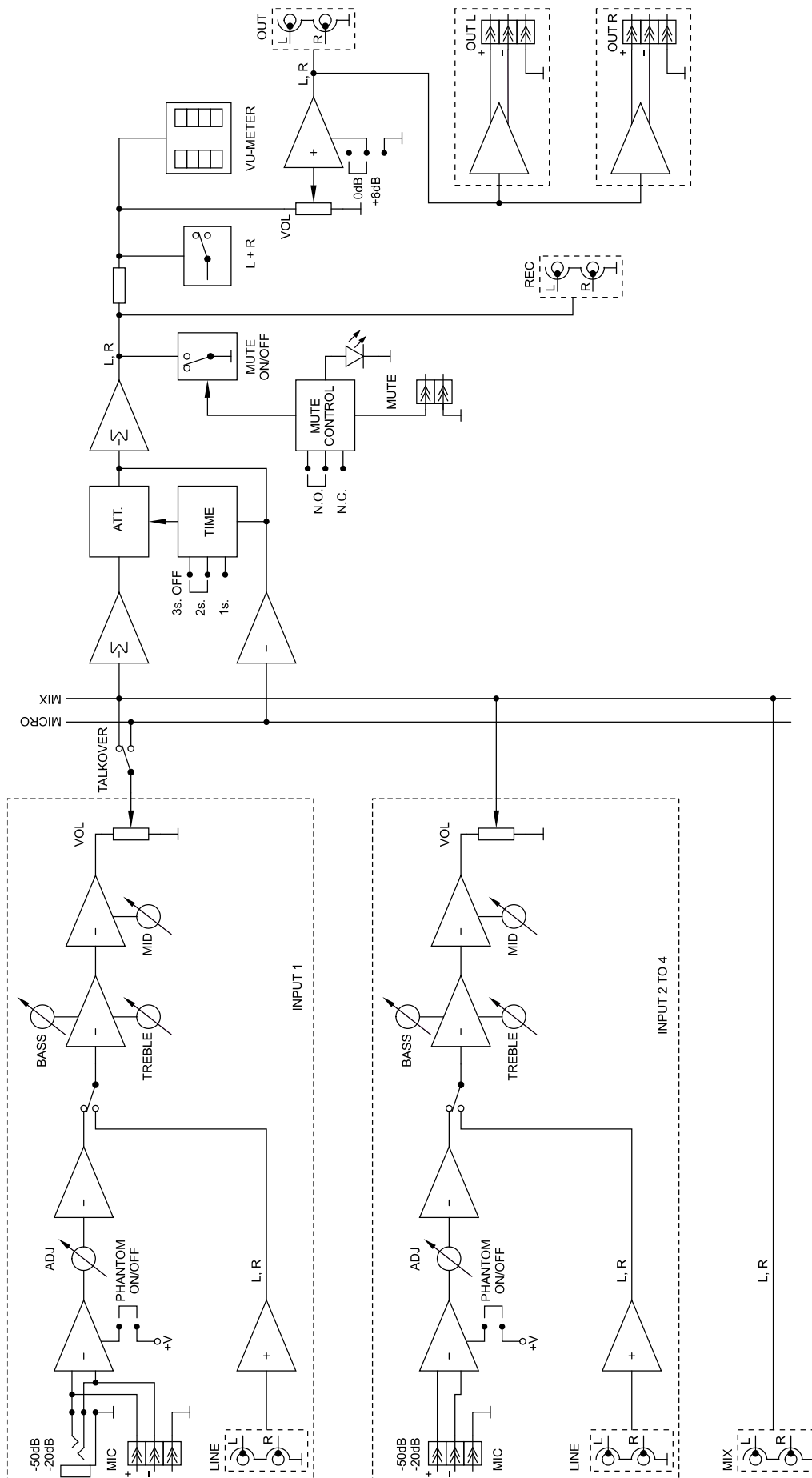
13.2. Seitenlage



13.3. Konfiguration der Eingangsempfindlichkeiten



13.4. Blockschaltbild



14. TECHNISCHE DATEN

SAM412T

Inputs Sensitivity nom(*)/Impedance		
	LINE(1, 2, 3)	0dBV/50Ω
	L LINE(4)	-5dBV / 50kΩ
	MIC BAL	-50(-20)dBV/>1kΩ
	MIX	0dBV>6Ω
Outputs Level/Minimum load		
	OUT 1 BAL	0(+6)dBV*/600Ω1(2)V
	OUT 1 UNBAL	0(+6)dBV*/2.2kΩ 1(2)V
	REC	0dBV/10kΩ
Frequency response		
	LINE	10Hz-50kHz -1dB
	MIC BAL	10Hz-30kHz -1dB
Harmonic distortion		
	LINE	<0.01%
	MIC BAL	<0.04%
CMRR		
	MIC	>65dB@1kHz
Signal/Noise ratio		
	LINE	>100dB
	MIC BAL	>85dB
Tone control		
	BASS	100Hz ±15dB
	MID	2kHz ±15dB
	TREBLE	10kHz ±15dB
Talkover		
	TIME	1 / 2 / 3 seg*
	EFFECT	-30 dB
Phantom voltage		+18VDC
DC supply		±17,5 VDC
Mains		100-240VAC + External PSU 17,5VDC
Power Consumption		23VA
Dimensions		
	Panel	482.6x44mm
	Depth	195mm
Weight		2.4kg

(*) Internally selectable



Aufgrund von Produktionstoleranzen können alle angegebenen Daten Änderungen unterliegen. **NEEC AUDIO BARCELONA S.L.** behält sich Änderungen oder Verbesserungen an Design oder Herstellung vor, die diese Produkt-Spezifizierungen betreffen können.

Bei technischen Fragen wenden Sie sich an Ihren Lieferanten, Händler oder füllen Sie das Kontaktformular auf unserer Website unter [Support / Technical requests](#)

Motors, 166-168, 08038 Barcelona - Spain - (+34) 932238403 | information@ecler.com | www.ecler.com