

VEO-SPH42

SPLITTER

Splitter 1x2 pour HDMI 2.0



MODE D'EMPLOI

TABLE DES MATIÈRES

1. REMARQUE IMPORTANTE	3
2. CONSIGNES DE SÉCURITÉ IMPORTANTES.....	3
3. REMARQUE IMPORTANTE	5
4. INTRODUCTION.....	5
5. CONTENU DE L'EMBALLAGE	6
6. DESCRIPTIONS DES FACES.....	6
7. CONNEXION ET INSTALLATION.....	7
8. SCHÉMA APPLICATIF	7
9. CARACTÉRISTIQUES TECHNIQUES	8

1. REMARQUE IMPORTANTE



WARNING: SHOCK HAZARD - DO NOT OPEN


AVIS: RISQUE DE CHOC ÉLECTRIQUE - NE PAS OUVRIR



Le symbole d'éclair avec une flèche, à l'intérieur d'un triangle équilatéral, avertit l'utilisateur de la présence d'une « tension dangereuse », non isolée, à l'intérieur de l'enceinte du produit, assez importante pour constituer un risque d'électrocution des personnes.



Le point d'exclamation dans un triangle équilatéral avertit l'utilisateur de l'existence d'importantes instructions d'opération et de maintenance (entretien courant) dans les documents qui accompagnent l'appareil.

AVERTISSEMENT (le cas échéant): Les bornes marquées du symbole "  " peuvent avoir une ampleur suffisante pour constituer un risque de choc électrique. Le câblage externe connecté aux bornes nécessite l'installation par une personne instruite ou l'utilisation de câbles ou de câbles prêts à l'emploi.

AVERTISSEMENT: afin d'éviter tout incendie ou électrocution, n'exposez pas cet appareil à la pluie ou l'humidité

AVERTISSEMENT: Les appareils de construction de type I doivent être raccordés à l'aide d'une prise avec protection de terre.

2. CONSIGNES DE SÉCURITÉ IMPORTANTES

1. Lisez ces instructions.
2. Conservez ces instructions.
3. Prenez en compte tous les avertissements.
4. Suivez toutes les instructions.
5. N'utilisez pas cet appareil près de l'eau.
6. Nettoyez-le uniquement à l'aide d'un chiffon sec.
7. Ne bloquez pas les ouvertures d'aération. Installez-le en respectant les instructions du fabricant.

8. Ne l'installez pas près de sources de chaleur telles que des radiateurs, des bouches d'air chaud, des cuisinières ou d'autres appareils (amplificateurs inclus) qui produisent de la chaleur.
9. Ne neutralisez pas la fonction de sécurité de la fiche polarisée ou de terre du cordon d'alimentation. Une fiche polarisée a deux lames, l'une plus large que l'autre. Une fiche de terre a deux broches identiques et une troisième pour la mise à la terre. Cette troisième broche est destinée à votre sécurité. Si le câble fourni ne rentre pas dans la prise, demandez à un électricien de remplacer cette prise obsolète.
10. Protégez le cordon d'alimentation afin qu'il ne soit ni écrasé ni pincé, en particulier au niveau des fiches, des prises de courant et à l'endroit où ils sortent de l'appareil.
11. N'utilisez que des accessoires recommandés par le fabricant.
12. Débranchez l'appareil en cas d'orage ou s'il n'est pas utilisé pendant une longue période.
13. Pour toute réparation, veuillez contacter un service technique qualifié. Une réparation est nécessaire si l'appareil ne fonctionne pas normalement ou a été endommagé d'une quelconque façon, par exemple si le cordon ou la fiche d'alimentation est endommagé, si du liquide a été renversé sur l'appareil ou si des objets sont tombés dedans, si l'appareil a été exposé à la pluie ou est tombé.
14. Déconnexion du secteur : appuyer sur l'interrupteur POWER (13) désactive les fonctions et les voyants de l'amplificateur, mais la déconnexion totale de l'appareil s'effectue en débranchant le cordon d'alimentation du secteur (11). C'est la raison pour laquelle vous devez toujours y avoir facilement accès.
15. Cet appareil doit être impérativement relié à la terre via son câble d'alimentation.
16. Une partie de l'étiquetage du produit se trouve à la base du produit.
17. Cet appareil ne doit pas être exposé à des gouttes ou des éclaboussures, et aucun élément rempli d'eau, comme des vases, ne doit être placé sur le dessus de l'appareil.



AVERTISSEMENT: Ce produit ne doit en aucun cas être mis au rebut en tant que déchet urbain non sélectionné. Allez au centre de traitement des déchets électriques et électroniques le plus proche.

NEEC AUDIO BARCELONA, S.L décline toute responsabilité pour les dommages qui pourraient être causés à des personnes, des animaux ou des objets par le non-respect des avertissements ci-dessus.

3. NOTE IMPORTANTE

Merci d'avoir choisi notre **splitter VEO-SPH42**, il est **TRÈS IMPORTANT** de lire attentivement ce mode d'emploi et d'en comprendre parfaitement le contenu avant toute connexion afin de maximiser votre utilisation et de tirer les meilleures performances de cet équipement.

Pour garantir un fonctionnement optimal de cet appareil, nous vous recommandons de faire assurer sa maintenance par nos services techniques agréés.

Le **VEO-SPH42** bénéficie d'une garantie de **3 ans**.

4. INTRODUCTION

Le VEO-SPH42 Ecler est un amplificateur de distribution 1x2 professionnel pour HDMI 2.0. Il prend en charge les formats HDR et les débits de données HDMI jusqu'à 18 Gbits/s, y compris les résolutions vidéo 4K/UHD à 60 Hz avec échantillonnage de la chrominance de 4:4:4. Il inclut trois modes de gestion EDID différents et est compatible HDCP 2.2. Le VEO-SPH42 garantit une intégration transparente dans toutes les applications qui nécessitent les tout derniers écrans et sources 4K/UHD et HDR.

Caractéristiques :

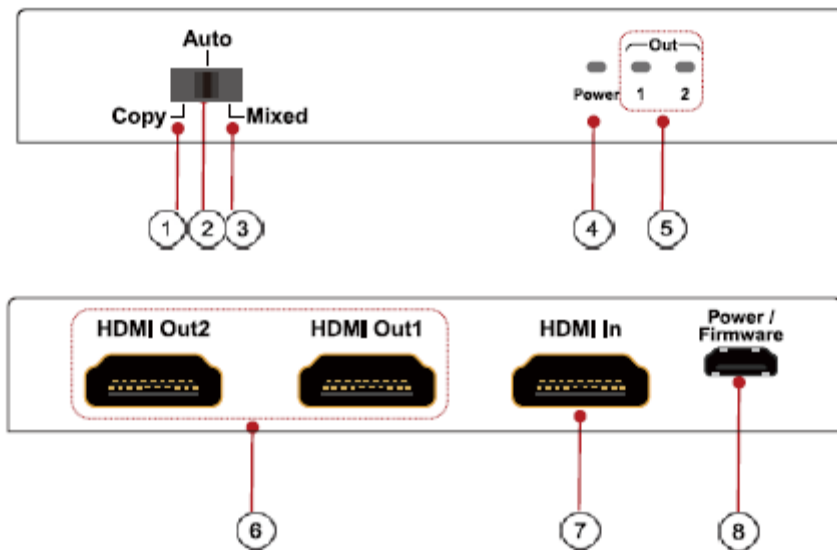
- Affiche simultanément une source Ultra Haute Définition sur un maximum de deux écrans Ultra HD
- Prend en charge des résolutions jusqu'à l'Ultra HD 4Kx2K (4096x2160 à 60 Hz, YUV 4:4:4)
- Trois modes de réglage EDID
- Compatible HDCP2.2/1.4
- Prend en charge la norme Deep Color jusqu'en 36 bit
- Prend en charge les formats LPCM 7.1, Dolby TrueHD, Dolby Digital Plus et DTS-HD Master Audio
- Prend en charge les contenus HDR et 3D
- Prend en charge les débits de données vidéo jusqu'à 18 Gbits/s

5. CONTENU DE L'EMBALLAGE

- 1 amplificateur de distribution HDMI
- 1 alimentation électrique internationale CC 5 V, 1 A

6. DESCRIPTIONS DES FACES

Faces avant et arrière



- 1. Sélecteur de fonction EDID : mode Copy**
Dans ce mode, lorsque la sortie Out1 est connectée à un écran, l'écran connecté à la sortie Out2 reçoit une copie des informations EDID négociées pour le premier écran.
- 2. Sélecteur de fonction EDID : mode Auto**
Les écrans sont ramenés au réglage par défaut de 4096x2160 à 60 Hz.
- 3. Sélecteur de fonction EDID : mode Mixed**
Les réglages EDID suivront la résolution la plus basse prise en charge par l'écran connecté à la sortie Out2 afin d'assurer la compatibilité entre tous les écrans.
- 4. LED témoin d'alimentation**
- 5. Voyant de liaison de sortie HDMI**
- 6. Ports de sortie HDMI**
- 7. Port d'entrée HDMI**
- 8. Connecteur micro-USB d'alimentation CC 5 V**

7. CONNEXION ET INSTALLATION

1. Connectez une source de signal HDMI (telle qu'ordinateur, décodeur TV, etc.) au port d'entrée HDMI du VEO-SPH42.
2. Connectez les ports de sortie HDMI du VEO-SPH42 aux écrans.
3. Allumez le VEO-SPH42, les écrans et les sources.

Note :

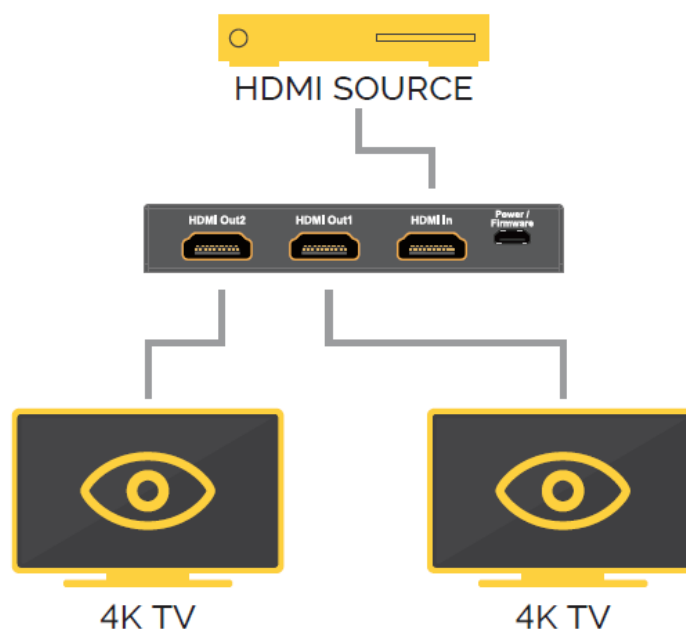
- La version de HDCP a priorité sur l'EDID : lorsque la source est compatible HDCP 2.2, les réglages EDID 4K à 60 Hz ne seront acceptés que si les écrans sont compatibles HDCP 2.2, sinon la sortie sera automatiquement réglée sur 1080p à 60 Hz.

Veuillez consulter le tableau suivant :

Input source	HDMI display Support HDCP2.2	HDMI display Doesn't support HDCP2.2
HDCP2.2 4K@60Hz	HDCP2.2 4K@60Hz	HDCP1.4 1080p@60Hz
HDCP2.2 4K@24Hz	HDCP2.2 4K@24Hz	HDCP1.4 1080p@24Hz
HDCP1.4 4K@24Hz	HDCP1.4 4K@24Hz	HDCP1.4 4K@24Hz

- Les formats HDR ne sont pas pris en charge lorsque le VEO-SPH42 est en mode « Auto ».

8. SCHÉMA APPLICATIF



9. CARACTÉRISTIQUES TECHNIQUES

Résolutions

Vidéo	4096x2160 à 24/25/30/50/60 Hz, 3840x2160 à 24/25/30/50/60 Hz, 2048x1080p, 1080p à 23,98/24/25/29,97/30/50/59,94/60 Hz, 1080i à 50/59,94/60 Hz, 720p à 50/59,94/60 Hz, 576p, 576i, 480p, 480i
Espace couleur	YCbCr, RVB
Sous-échantillonnage de la chrominance	4:4:4, 4:2:2, 4:2:0
Profondeur de couleur	8 bit, 10 bit, 12 bit
HDR	HDR10
Bande passante du signal	18 Gbit/s
HDCP	Compatible 2.2, 1.4
Formats audio	PCM 2 canaux, LPCM 5.1, LPCM 7.1, Dolby Digital, DTS 5.1, Dolby TrueHD, DTS-HD Master Audio
Fréquence d'échantillonnage	32 kHz, 44,1 kHz, 48 kHz, 88,2 kHz, 96 kHz, 176,4 kHz, 192 kHz
Résolution en bits	Jusqu'à 24 bit
Distance HDMI	Jusqu'à 10 mètres avec des câbles VEO Ecler
Température de fonctionnement	-5 à +40 °C
Humidité	5 - 90 % d'humidité relative (sans condensation)
Consommation électrique	1 W max.
Entrée d'alimentation	CA 100~240 V 50/60 Hz, sortie : CC 5 V / 1 A
Dimensions (H x L x P)	94mm x 61mm x 15mm (3.7" x 2.4" x 0.59")
Poids	120g (0.265 lbs)

Toutes les caractéristiques du produit sont susceptibles de varier en raison des tolérances de fabrication. **NEEC AUDIO BARCELONA S.L.** se réserve le droit d'apporter à la conception ou à la fabrication des modifications ou améliorations qui peuvent affecter les caractéristiques de ce produit.

Motors, 166-168 08038 Barcelone - Espagne - (+34) 932238403 | information@ecler.com www.ecler.com