

## VEO-SWH44

SWITCHER

*Switcher HDMI 2.0 4x1 a 18GPBS con desincrustador de audio y control RS-232*

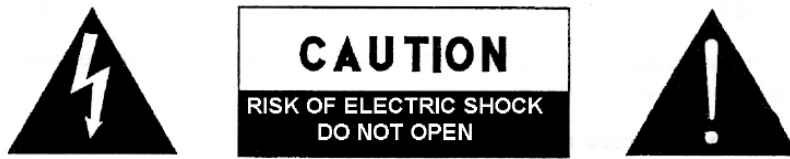


## MANUAL DEL USUARIO

# ÍNDICE

1. ADVERTENCIA IMPORTANTE .....	3
2. INSTRUCCIONES IMPORTANTES DE SEGURIDAD .....	3
3. INTRODUCCIÓN.....	5
4. CONTENIDO DEL PAQUETE.....	5
5. DESCRIPCIONES DEL PANEL .....	6
5.1. Panel frontal.....	6
5.2. Panel posterior.....	7
6. CONEXIÓN E INSTALACIÓN .....	8
7. CONTROL RS-232.....	9
8. DIAGRAMA DE APLICACIÓN .....	10
9. ESPECIFICACIONES TÉCNICAS.....	11

## 1. ADVERTENCIA IMPORTANTE



WARNING: SHOCK HAZARD - DO NOT OPEN


AVIS: RISQUE DE CHOC ÉLECTRIQUE - NE PAS OUVRIR



El símbolo del relámpago con una flecha en la punta y dentro de un triángulo equilátero, tiene el propósito de alertar al usuario de la presencia de un voltaje peligroso y sin aislar dentro del aparato, y de una magnitud tal que puede constituir riesgo de descarga eléctrica para las personas.



El símbolo de exclamación dentro de un triángulo equilátero, tiene el propósito de alertar al usuario de la presencia de instrucciones importantes sobre la operación y mantenimiento en la información que viene con el producto.

**ADVERTENCIA (Si se aplica):** Los terminales marcados con el símbolo “” pueden ser de suficiente magnitud como para constituir un riesgo de descarga eléctrica. El cableado externo conectado a los terminales requiere ser instalado por personal cualificado o el uso de cables ya confeccionados.

**ADVERTENCIA:** para prevenir choques eléctricos o riesgo de incendios, no exponer este equipo a la lluvia o la humedad.

**ADVERTENCIA:** Aparato con construcción de tipo Clase I debe ser conectado a través de un enchufe con protección de tierra.

## 2. INSTRUCCIONES IMPORTANTES DE SEGURIDAD

1. Lea estas instrucciones
2. Guarde estas instrucciones
3. Preste atención a todas las advertencias
4. Siga todas las instrucciones
5. No utilice este aparato cerca del agua
6. Límpielo solamente con un paño seco
7. No bloquee ninguna abertura para ventilación. Instálelo de acuerdo con las instrucciones del fabricante

8. No lo instale cerca de fuentes de calor como radiadores, estufas u otros aparatos que produzcan calor, incluidos amplificadores.
9. No elimine el propósito de seguridad del cable de corriente polarizado o con conexión de tierra. Un cable polarizado tiene dos bornes, uno más ancho que el otro. Un enchufe con conexión a tierra, tiene dos bornes y un tercer borne conectado a tierra. Este tercer borne está previsto para su seguridad. Si el cable proporcionado no entra en su enchufe, consulte con un técnico electricista para reemplazar ese enchufe obsoleto.
10. Proteja el cable eléctrico de ser aplastado, en especial en la zona de los conectores, los receptáculos de los mismos y en el punto en el que el cable sale del aparato.
11. Utilice solamente los accesorios especificados por el fabricante.
12. Desconecte el aparato durante las tormentas eléctricas o cuando no lo vaya a usar durante periodos largos de tiempo.
13. Para cualquier reparación, póngase en contacto con un servicio técnico cualificado. La reparación es necesaria cuando el aparato no funciona con normalidad o ha sido dañado por cualquier motivo, ya sea porque el cable o el enchufe estén dañados, porque se hayan derramado líquidos o hayan caído objetos dentro del aparato, o porque el aparato haya sido expuesto a la lluvia o se haya caído.
14. Desconexión de la red: apagando el interruptor de POWER todas las funciones e indicadores del amplificador se pararán, pero la completa desconexión del aparato se consigue desconectando el cable de red de su conector. Por esta razón, éste siempre debe tener fácil acceso.
15. El equipo se conecta a un enchufe con protección de tierra a través del cable de alimentación.
16. Parte del etiquetaje del producto está ubicado en la base del mismo.
17. Este aparato no debe ser expuesto a goteo o salpicaduras ni tampoco debe colocarse ningún elemento lleno de agua, tales como jarrones, encima del aparato.



**ADVERTENCIA:** Este producto no ha de ser desechado bajo ningún concepto como residuo urbano no seleccionado. Acuda al centro de tratamiento de residuos eléctricos y electrónicos más cercano.

**NEEC AUDIO BARCELONA, S.L** Declina cualquier responsabilidad por los daños que puedan ocasionarse a personas, animales u objetos por el no cumplimiento de las advertencias anteriores.

### 3. INTRODUCCIÓN

El VEO-SWH44 de Ecler es un switcher 4x1 HDMI 2.0 profesional. Soporta formatos HDR y tasas de datos HDMI de hasta 18Gbps, incluyendo resoluciones de vídeo 4K/UHD@60Hz con muestreo de crominancia 4:4:4. El control incluye una función auto-switching, botones en el panel frontal, RS232 e IR con control remoto. El VEO-SWH44 cumple la normativa HDCP 2.2 y garantiza una integración perfecta para todas las aplicaciones que requieran las más recientes fuentes y pantallas 4K/UHD y HDR.

#### Características:

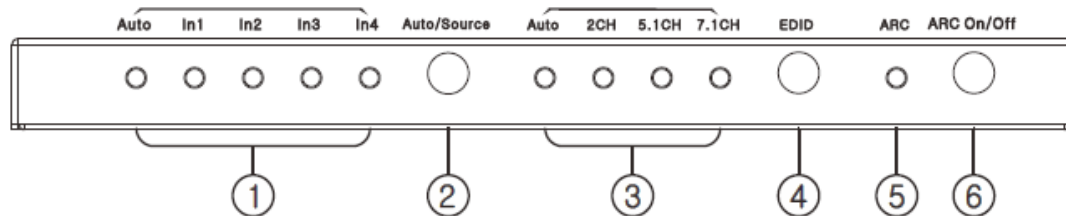
- 4x1 Selector de fuentes Ultra High Definition que cumple con los estándares HDMI 2.0a
- Formato de vídeo de hasta 4Kx2K(4096x2160@60Hz YUV 4:4:4 ) y todos los formatos de vídeo HDMI 3D.
- Soporta contenidos HDR y 3D
- Ajustado a la norma HDCP2.2/1.4
- Soporta profundidad de color de 36 bit
- Soporta gestión inteligente de audio EDID (Auto/2CH/5.1CH/7.1CH seleccionable)
- Soporta PCM, Dolby TrueHD, DTS-HD Master Audio hasta 7.1CH
- Soporta Audio Return Channel (ARC)
- Salida de audio digital y analógica
- Control RS232
- Soporta hasta 18Gbps de tasa de datos de vídeo

### 4. CONTENIDO DEL PAQUETE

- 1 x Switcher 4x1 HDMI
- 1 x Alimentador de corriente internacional 5VDC 1A
- 1 x cable IR Rx
- 1 x Cabezal de conversión óptica (para la salida de audio SPDIF)
- 1 x Control remoto IR 4x1 HDMI

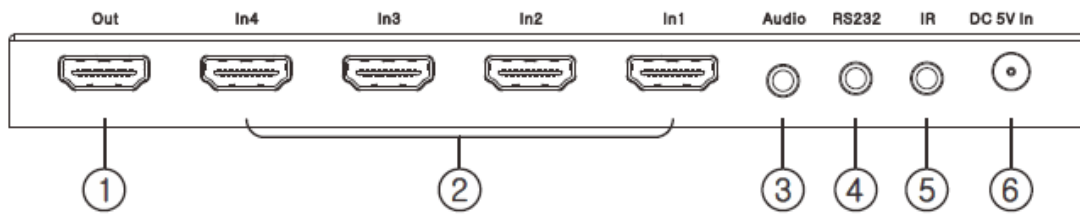
## 5. DESCRIPCIONES DEL PANEL

### 5.1. Panel frontal

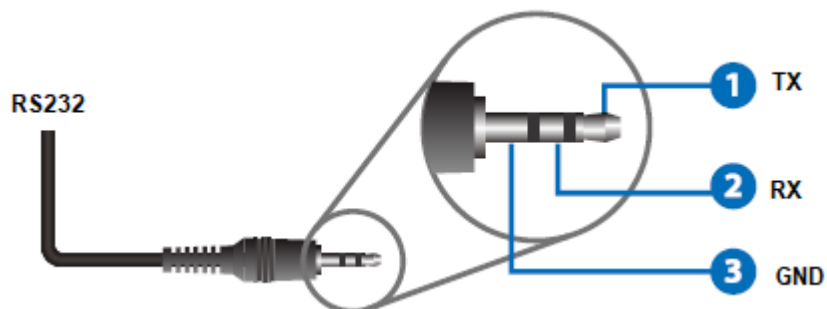


1. Indicador LED de selección de fuente
2. Botón de modo de selección de fuente: Auto/Manual
  - Pulse este botón durante 2 segundos para seleccionar el modo auto switching o manual switching. En el modo manual switching, pulse brevemente este botón para seleccionar el puerto de entrada.
3. LED de estado de EDID
  - El modo Auto corresponde a Display EDID
4. Botón de selección EDID
  - Pulse este botón para seleccionar el modo EDID Auto/2CH/5.1CH/7.1CH
5. LED de estado de ARC
  - Este LED se ilumina cuando ARC está activado de forma satisfactoria
6. Botón de activación ARC

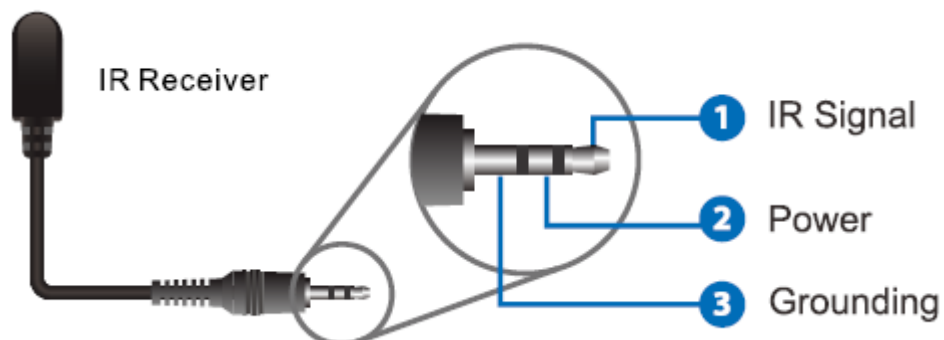
## 5.2. Panel posterior



1. Puerto de salida HDMI
2. Puertos de entrada HDMI
3. Salida del desincrustador de audio
  - (Minijack estéreo analógico de 3.5mm o salida digital Toslink utilizando el adaptador incluido)
4. Puerto RS232



5. Puerto IR
  - Conecte el receptor IR incluido para usar el control remoto IR




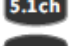
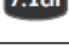


6. Conector alimentación 5V DC

## 6. CONEXIÓN E INSTALACIÓN

1. Conecte fuentes de señal HDMI (como un PC, STB etc.) a los puertos de entrada HDMI del VEO-SWH44.
2. Conecte el puerto de salida HDMI del VEO-SWH44 a la pantalla.
3. Conecte los dispositivos de Audio y Control si se requiere.
4. Encienda el VEO-SWH44, la pantalla y las fuentes.
5. Para controlar el VEO-SWH44 mediante el control remoto IR incluido, por favor conecte el Receptor IR al puerto correspondiente. Las funciones Remote se especifican en la siguiente tabla:



	<p>Press this button to enable or disable ARC function. ARC LED on front panel will be illuminated if ARC function is enabled successfully.</p>
   	<p>Press these buttons to select different EDID setting and corresponding LED on front panel will be illuminated.</p>
<p><b>Auto Source</b></p>	<p>Press this button to select auto switching or manual switching mode.</p>
<p><b>In1</b> <b>In2</b> <b>In3</b> <b>In4</b></p>	<p>Under manual switching mode, press this button to select input port.</p>



## 7. CONTROL RS-232

El VEO-SWH44 puede controlarse con sistemas de control de terceras partes mediante comandos en serie a través del puerto minijack RS-232 del panel posterior.

Para controlar el dispositivo, los parámetros de comunicación del protocolo en serie deben ajustarse de la siguiente forma:

**Velocidad de transmisión:** 19200 bps

**Ancho de banda de datos:** 8bit

**Paridad:** Ninguno

**Stop:** 1 bit

Para las conexiones, por favor consulte el capítulo 5. Los comandos de retorno de carro y línea de alimentación se requieren después de cualquier comando (0x0D, 0x0A ó \r\n).

Las cadenas de comandos en hexadecimal están disponibles aquí abajo.

### Selección de fuente

Input 1	A5 5B 02 03 01 00 01 00 00 00 00 00 F9
Input 2	A5 5B 02 03 02 00 01 00 00 00 00 00 F8
Input 3	A5 5B 02 03 03 00 01 00 00 00 00 00 F7
Input 4	A5 5B 02 03 04 00 01 00 00 00 00 00 F6

### Conmutador modo de audio

Audio Auto	A5 5B 03 02 01 00 01 00 00 00 00 00 F9
Stereo Audio2.0	A5 5B 03 02 02 00 01 00 00 00 00 00 F8
Dolby/DTS 5.1	A5 5B 03 02 03 00 01 00 00 00 00 00 F7
HD Audio 7.1	A5 5B 03 02 04 00 01 00 00 00 00 00 F6

### Modo Auto Switching

ON	A5 5B 02 05 0F 00 00 00 00 00 00 00 EA
OFF	A5 5B 02 05 F0 00 00 00 00 00 00 00 09

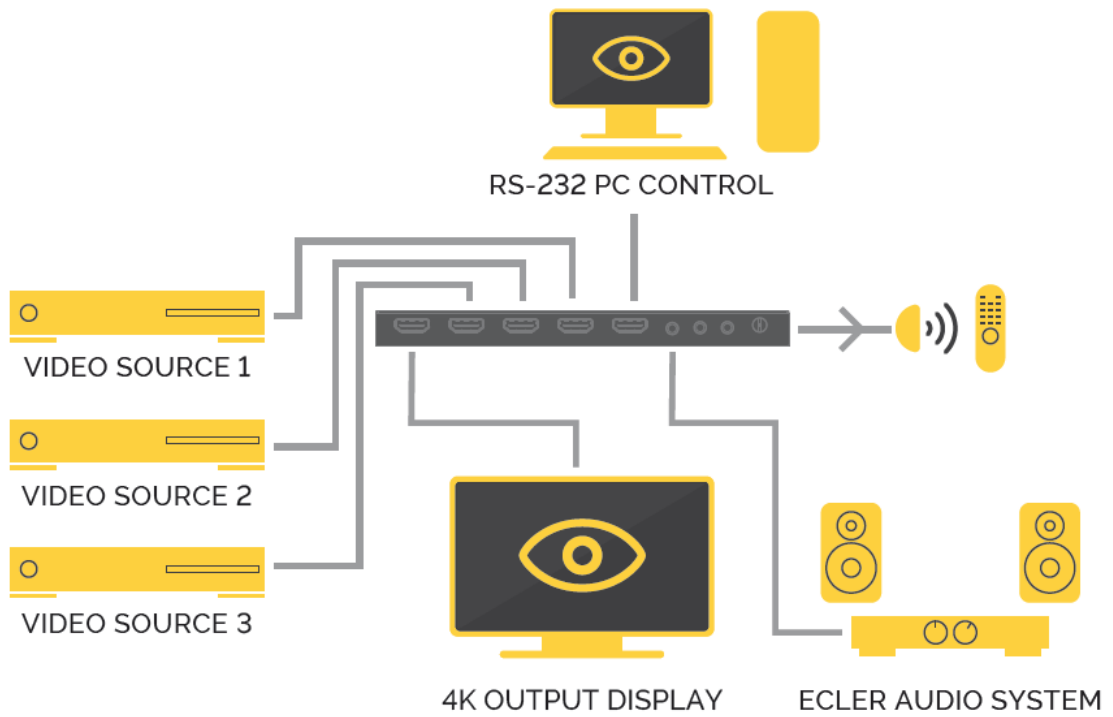
### ARC (Audio Return Channel)

ON	A5 5B 10 01 0F 00 01 00 00 00 00 00 DF
OFF	A5 5B 10 01 F0 00 01 00 00 00 00 00 FE

### Búsqueda de información de dispositivo ( e.g:Ningún dispositivo conectado)

HDMI IN1	A5 5B 01 04 01 00 00 00 00 00 00 00 FA
HDMI IN2	A5 5B 01 04 02 00 00 00 00 00 00 00 F9
HDMI IN3	A5 5B 01 04 03 00 00 00 00 00 00 00 F8
HDMI IN4	A5 5B 01 04 04 00 00 00 00 00 00 00 F7
HDMI OUT	A5 5B 01 05 01 00 00 00 00 00 00 00 F9

## 8. DIAGRAMA DE APLICACIÓN



## 9. ESPECIFICACIONES TÉCNICAS

<b>Resoluciones</b>	4096x2160@24/25/30/50/60Hz, 3840x2160@24/25/30/50/60Hz, 2048x1080p 1080p@23.98/24/25/29.97/30/50/59.94/60Hz, 1080i@50/59.94/60Hz, 720p@50/59.94/60Hz, 576p, 576i, 480p, 480i
<b>Colorspace</b>	YCbCr, RGB
<b>Submuestreo de crominancia</b>	4:4:4, 4:2:2, 4:2:0
<b>Profundidad de color</b>	8-bit, 10-bit, 12-bit
<b>HDR</b>	HDR10
<b>Ancho de banda de señal</b>	18 Gbps
<b>HDCP</b>	cumple la norma 2.2, 1.4
<b>Formatos de audio</b>	PCM 2Ch, LPCM 5.1, LPCM 7.1, Dolby Digital, DTS 5.1, Dolby TrueHD, DTS-HD Master Audio,
<b>Frecuencias de muestreo</b>	32kHz, 44.1kHz, 48kHz, 88.2kHz, 96kHz, 176.4kHz, 192kHz
<b>Tasa de bits</b>	hasta 24-bit
<b>Distancia HDMI</b>	hasta 10 metros con cables Ecler VEO
<b>Temperatura de funcionamiento</b>	0°C - 40°C / 32°F - 104°F
<b>Humedad</b>	20 - 90% RH (sin condensación)
<b>Consumo energético</b>	2,5 W Max
<b>Suministro de entrada:</b>	AC100~240V 50/60Hz Salida: DC 5V/1A
<b>Dimensiones A x A x P</b>	180mm x 85mm x 12mm (7.09" x 3.35" x 0.47")
<b>Peso</b>	300g (0.661 lbs)

Todas las características del producto están sujetas a variación debido a las tolerancias de producción. **NEEC AUDIO BARCELONA S.L.** Se reserva el derecho de realizar cambios o mejoras en el diseño o la fabricación que puedan afectar a las especificaciones de este producto.

Motors, 166-168 08038 Barcelona - España - (+34) 932238403 | [information@ecler.com](mailto:information@ecler.com) | [www.ecler.com](http://www.ecler.com)