

VEO-SPH48

SPLITTER

1x8 HDMI 2.0 Splitter



BEDIENUNGSANLEITUNG

INHALTSVERZEICHNIS

1. WICHTIGER HINWEIS.....	3
2. WICHTIGE SICHERHEITSHINWEISE	3
3. WICHTIGER HINWEIS.....	5
4. LIEFERUMFANG	5
5. BESCHREIBUNG DER BEDIENFELDER.....	6
6. ANSCHLUSS UND EINBAU.....	7
7. ANWENDUNGS-DIAGRAMM.....	8
8. TECHNISCHE DATEN	9

1. WICHTIGER HINWEIS




WARNING: SHOCK HAZARD - DO NOT OPEN
AVIS: RISQUE DE CHOC ÉLECTRIQUE - NE PAS OUVRIR



Der Blitz im gleichseitigen Dreieck soll den Benutzer vor nicht isolierter, "gefährlicher Spannung" im Inneren des Gerätes warnen, die hoch genug sein kann, um einen Stromschlag zu verursachen.



Das Ausrufezeichen im gleichseitigen Dreieck soll den Benutzer auf wichtige Hinweise zur Bedienung und Wartung hinweisen, die unbedingt zu beachten sind.

WARNUNG (falls zutreffend): Die mit dem Symbol "" gekennzeichneten Anschlüsse können unter Spannung stehen, die hoch genug ist, dass die Gefahr eines Stromschlags besteht. Die externe Verkabelung für diese Anschlüsse muss durch qualifiziertes Fachpersonal vorgenommen werden, andernfalls ist der Einsatz anschlussfertiger Leitungen empfehlenswert.

ACHTUNG: Um Feuer- oder Stromschlaggefahr zu vermeiden, muss dieses Gerät immer vor Nässe oder Feuchtigkeit geschützt werden.

ACHTUNG: Geräte der Sicherheitsklasse I dürfen nur an Netzsteckdosen mit geerdetem Schutzleiter angeschlossen werden.

2. WICHTIGE SICHERHEITSHINWEISE

1. Lesen Sie diese Bedienungsanleitung aufmerksam durch.
2. Bewahren Sie diese Bedienungsanleitung gut auf.
3. Beachten Sie alle darin enthaltenen Warnungen.
4. Befolgen Sie alle darin enthaltenen Anweisungen.
5. Verwenden Sie das Gerät niemals in der Nähe von Wasser.
6. Reinigen Sie das Gerät nur mit einem trockenen Tuch.
7. Achten Sie darauf, dass alle Lüftungsöffnungen frei bleiben. Installieren Sie das Gerät nach den Anweisungen des Herstellers.

8. Installieren Sie das Gerät nicht in der Nähe von Wärmequellen wie z.B. Heizkörpern, Öfen oder anderen Geräten, die Wärme erzeugen (einschliesslich Verstärkern).
9. Machen Sie niemals die Schutzfunktion eines polarisierten oder geerdeten Steckers unwirksam. Ein polarisierter Stecker hat zwei Kontakte unterschiedlicher Breite. Ein geerdeter Stecker hat zwei Stifte und einen Erdungskontakt. Der breite Kontakt bzw. der dritte Kontakt dienen jeweils Ihrer Sicherheit. Sollte der mitgelieferte Stecker nicht in die Steckdose passen, so lassen Sie diese bitte durch einen qualifizierten Elektriker austauschen.
10. Achten Sie darauf, dass das Netzkabel nicht betreten oder gequetscht werden kann, vor allem im Bereich der Stecker, der Anschlussbuchsen und an der Stelle, wo das Kabel aus dem Gerät austritt.
11. Benutzen Sie nur die vom Hersteller empfohlenen Zubehörteile.
12. Trennen Sie das Gerät vom Netz bei Gewitter oder wenn es über einen längeren Zeitraum nicht verwendet wird.
13. Lassen Sie Servicearbeiten nur von qualifiziertem Fachpersonal durchführen. Servicearbeiten sind erforderlich, wenn das Gerät in irgendeiner Weise beschädigt wurde, z.B. bei Schäden am Netzkabel oder am Netzstecker, wenn Flüssigkeiten über das Gerät ausgeschüttet wurden oder Gegenstände ins Innere des Gerätes gelangt sind, wenn das Gerät Wasser oder Feuchtigkeit ausgesetzt war, wenn es nicht normal funktioniert oder wenn es heruntergefallen ist.
14. Trennung von der Stromversorgung: Durch Ausschalten des Geräts am POWER-Schalter werden alle Funktionen und Leuchtanzeigen des Geräts unterbrochen. Um jedoch das Gerät vollständig von der Stromversorgung zu trennen, muss das Netzkabel von der Netzanschlussbuchse getrennt werden. Daher sollte der Netzstecker immer leicht zugänglich sein.
15. Das Gerät wird mithilfe eines Netzkabels an eine geerdete Steckdose angeschlossen.
16. Die Kenndaten befinden sich an der Unterseite des Geräts.
17. Schützen Sie das Gerät vor Spritzwasser und stellen Sie keine mit Flüssigkeiten gefüllten Gegenstände (z.B. Blumenvasen) darauf ab.



ACHTUNG: Dieses Produkt darf unter keinen Umständen als normaler Hausmüll entsorgt werden. Entsorgen Sie es bitte bei der nächstgelegenen Sammelstelle für Elektro- und Elektronikmüll.

NEEC AUDIO BARCELONA, S.L. lehnt jegliche Verantwortung für Schäden ab, die Personen, Tieren oder Gegenständen aufgrund der Nichtbeachtung der vorstehenden Warnhinweise zugefügt werden könnten.

3. WICHTIGER HINWEIS

Der Ecler VEO-SPH48 ist ein 1x8 Profi-Verteilerverstärker für HDMI 2.0. Er unterstützt HDR-Formate und HDMI-Datenraten bis 18 Gbps, einschliesslich 4K/UHD@60Hz Videoauflösungen mit 4:4:4 Chroma Subsampling. Mit EDID-Management in drei möglichen Einstellungen; HDCP-2.2-konform. Der VEO-SPH48 garantiert eine nahtlose Integration in alle Anwendungen, bei denen die neueste 4K/UHD-Technik erforderlich ist und HDR-Quellen und Displays zum Einsatz kommen.

Funktionalitäten:

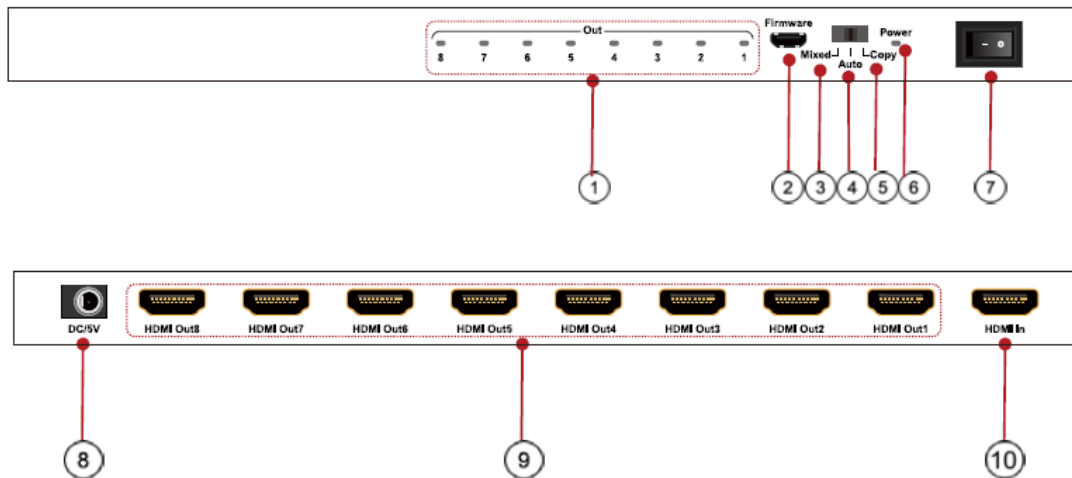
- Zeigt eine Ultra-HD-Quelle gleichzeitig auf bis zu acht Ultra-HD-Bildschirmen an.
- Unterstützt Auflösungen bis zu Ultra-HD 4Kx2K (4096x2160@60Hz YUV 4:4:4)
- Drei mögliche EDID-Einstellungen
- Kompatibel mit HDCP 2.2 / HDCP 1.4
- Unterstützt 36 Bit Deep Colour
- Unterstützt LPCM 7.1, Dolby TrueHD, Dolby digital Plus und DTS-HD Master Audio
- Unterstützt HDR- und 3D-Inhalte
- Unterstützt Video-Datenraten von bis zu 18Gbps

4. LIEFERUMFANG

- 1 x HDMI Verteilerverstärker
- 1 x Universal-Netzteil 5V DC 1A

5. BESCHREIBUNG DER BEDIENFELDER

Vorderes und hinteres Bedienfeld



1. HDMI Ausgangs-Anschlussanzeigen

2. Anschluss für Firmware-Upgrades

3. EDID-Funktions-Wahlschalter: Mix-Modus

Um die Kompatibilität unter allen angeschlossenen Displays sicherzustellen, richtet sich die EDID-Einstellung nach der niedrigsten Auflösung, die von dem Display unterstützt wird, das an Ausgang 8 angeschlossen ist.

4. EDID-Funktions-Wahlschalter: Automatik-Modus

Es wird für alle Displays eine Standard-Auflösung von 4096x2160@60Hz erzwungen.

5. EDID-Funktions-Wahlschalter: Kopier-Modus

In diesem Modus erhalten, wenn am Ausgang OUT8 ein Display angeschlossen ist, die an die Ausgänge OUT7-OUT1 angeschlossenen Displays jeweils eine Kopie der für OUT8 ausgehandelten EDID-Informationen.

6. LED-Anzeige Stromversorgung

7. Stromschalter

8. 5V DC Stromanschluss

9. HDMI Ausgangsbuchsen

10. HDMI Eingangsbuchse

6. ANSCHLUSS UND EINBAU

1. Schliessen Sie eine HDMI-Signalquelle (z.B. PC, STB usw.) an die HDMI-Eingangsbuchse des VEO-SPH48 an.
2. Verbinden Sie die HDMI-Ausgänge des VEO-SPH48 mit den Displays.
3. Versorgen Sie den VEO-SPH48 sowie die Displays und die Quellen mit Strom.

Anmerkung:

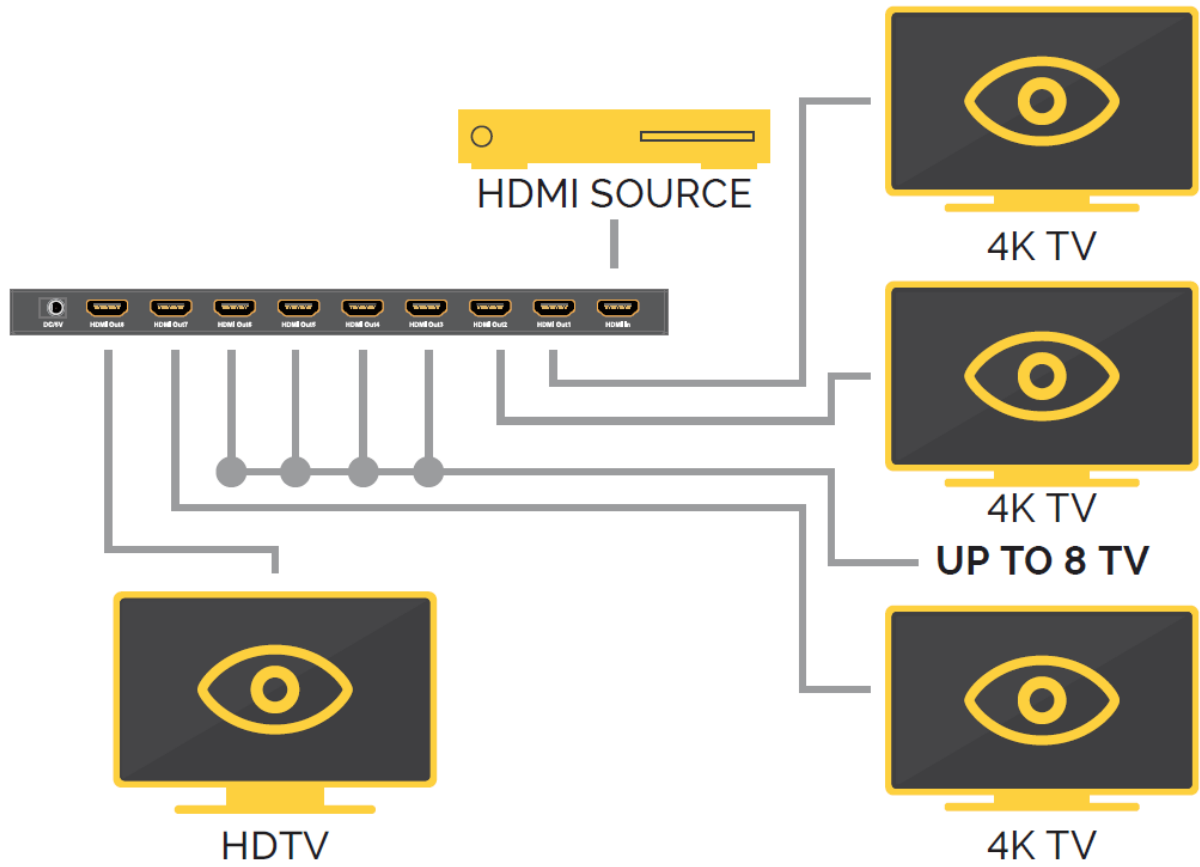
- Die HDCP-Version hat Vorrang über EDID: ist die Quelle mit HDCP 2.2 kompatibel, so werden die EDID-Einstellungen 4K@60Hz nur akzeptiert, wenn die Displays auch mit HDCP 2.2 kompatibel sind, ansonsten wird der Ausgang automatisch auf 1080p@60Hz gesetzt.

Beachten Sie hierzu bitte die folgende Tabelle:

Input source	HDMI display Support HDCP2.2	HDMI display Doesn't support HDCP2.2
HDCP2.2 4K@60Hz	HDCP2.2 4K@60Hz	HDCP1.4 1080p@60Hz
HDCP2.2 4K@24Hz	HDCP2.2 4K@24Hz	HDCP1.4 1080p@24Hz
HDCP1.4 4K@24Hz	HDCP1.4 4K@24Hz	HDCP1.4 4K@24Hz

- Befindet sich der VEO-SPH42 im Automatik-Modus, so werden HDR-Formate nicht unterstützt.

7. ANWENDUNGS-DIAGRAMM



8. TECHNISCHE DATEN

Auflösungen

Video	4096x2160@24/25/30/50/60Hz, 3840x2160@24/25/30/50/60Hz, 2048x1080p 1080p@23,98/24/25/29,97/30/50/59,94/60Hz,108 0i@50/59,94/60Hz,720p@50/59,94/60Hz, 576p, 576i, 480p, 480i
Farbraum	YCbCr, RGB
Chroma Subsampling	4:4:4, 4:2:2, 4:2:0
Farbtiefe	8 Bit, 10 Bit, 12 Bit,
HDR	HDR10
Signal-Bandbreite	18 Gbps
HDCP	2.2, 1.4-konform
Audio-Formate	PCM 2Ch, LPCM 5.1, LPCM 7.1, Dolby Digital, DTS 5.1, Dolby TrueHD, DTS-HD Master Audio,
Abtastrate	32kHz, 44,1kHz, 48kHz, 88,2kHz, 96kHz, 176,4kHz, 192kHz
Bitrate	bis 24 Bit
HDMI Reichweite	bis zu 10 Metern unter Verwendung von Ecler VEO-Kabel
Betriebstemperatur	-5 bis +40°C (+41 bis +104°F)
Luftfeuchte	5 - 90% RH (keine Kondensfeuchtigkeit)
Energieverbrauch	5W MAX
Versorgungseingang:	AC100~240V 50/60Hz Ausgang: DC 5V/1A
Abmessungen H x B x T	248x110x17 (mm)
Gewicht	610 g / 1,345 lbs

Aufgrund von Produktionstoleranzen können sich bei allen angegebenen Produktmerkmalen Änderungen ergeben. **NEEC AUDIO BARCELONA S.L.** behält sich Änderungen oder Verbesserungen in Fertigung und Design vor, welche die angegebenen Daten betreffen können.

Motors, 166-168 08038 Barcelona - Spain - (+34) 932238403 | information@ecler.com | www.ecler.com