

VEO-SWH44

SWITCH

Switch 4x1 18Gbit/s pour HDMI 2.0 avec extracteur audio et contrôle par RS-232



MODE D'EMPLOI

TABLE DES MATIÈRES

1. REMARQUE IMPORTANTE	¡Error! Marcador no definido.
2. INSTRUCTIONS DE SÉCURITÉ IMPORTANTES	¡Error! Marcador no definido.
3. INTRODUCTION	3
4. CONTENU DE L'EMBALLAGE	6
5. DESCRIPTIONS DES FACES	6
5.1. Face avant.....	6
5.2. Face arrière.....	7
6. CONNEXION ET INSTALLATION.....	8
7. COMMANDE PAR RS-232.....	9
8. SCHÉMA APPLICATIF	10
9. CARACTÉRISTIQUES TECHNIQUES	11

1. REMARQUE IMPORTANTE



WARNING: SHOCK HAZARD - DO NOT OPEN


AVIS: RISQUE DE CHOC ÉLECTRIQUE - NE PAS OUVRIR



Le symbole d'éclair avec une flèche, à l'intérieur d'un triangle équilatéral, avertit l'utilisateur de la présence d'une « tension dangereuse », non isolée, à l'intérieur de l'enceinte du produit, assez importante pour constituer un risque d'électrocution des personnes.



Le point d'exclamation dans un triangle équilatéral avertit l'utilisateur de l'existence d'importantes instructions d'opération et de maintenance (entretien courant) dans les documents qui accompagnent l'appareil.

AVERTISSEMENT (le cas échéant): Les bornes marquées du symbole "  " peuvent avoir une ampleur suffisante pour constituer un risque de choc électrique. Le câblage externe connecté aux bornes nécessite l'installation par une personne instruite ou l'utilisation de câbles ou de câbles prêts à l'emploi.

AVERTISSEMENT: afin d'éviter tout incendie ou électrocution, n'exposez pas cet appareil à la pluie ou l'humidité

AVERTISSEMENT: Les appareils de construction de type I doivent être raccordés à l'aide d'une prise avec protection de terre.

2. CONSIGNES DE SÉCURITÉ IMPORTANTES

1. Lisez ces instructions.
2. Conservez ces instructions.
3. Prenez en compte tous les avertissements.
4. Suivez toutes les instructions.
5. N'utilisez pas cet appareil près de l'eau.
6. Nettoyez-le uniquement à l'aide d'un chiffon sec.
7. Ne bloquez pas les ouvertures d'aération. Installez-le en respectant les instructions du fabricant.

8. Ne l'installez pas près de sources de chaleur telles que des radiateurs, des bouches d'air chaud, des cuisinières ou d'autres appareils (amplificateurs inclus) qui produisent de la chaleur.
9. Ne neutralisez pas la fonction de sécurité de la fiche polarisée ou de terre du cordon d'alimentation. Une fiche polarisée a deux lames, l'une plus large que l'autre. Une fiche de terre a deux broches identiques et une troisième pour la mise à la terre. Cette troisième broche est destinée à votre sécurité. Si le câble fourni ne rentre pas dans la prise, demandez à un électricien de remplacer cette prise obsolète.
10. Protégez le cordon d'alimentation afin qu'il ne soit ni écrasé ni pincé, en particulier au niveau des fiches, des prises de courant et à l'endroit où ils sortent de l'appareil.
11. N'utilisez que des accessoires recommandés par le fabricant.
12. Débranchez l'appareil en cas d'orage ou s'il n'est pas utilisé pendant une longue période.
13. Pour toute réparation, veuillez contacter un service technique qualifié. Une réparation est nécessaire si l'appareil ne fonctionne pas normalement ou a été endommagé d'une quelconque façon, par exemple si le cordon ou la fiche d'alimentation est endommagé, si du liquide a été renversé sur l'appareil ou si des objets sont tombés dedans, si l'appareil a été exposé à la pluie ou est tombé.
14. Déconnexion du secteur : appuyer sur l'interrupteur POWER (13) désactive les fonctions et les voyants de l'amplificateur, mais la déconnexion totale de l'appareil s'effectue en débranchant le cordon d'alimentation du secteur (11). C'est la raison pour laquelle vous devez toujours y avoir facilement accès.
15. Cet appareil doit être impérativement relié à la terre via son câble d'alimentation.
16. Une partie de l'étiquetage du produit se trouve à la base du produit.
17. Cet appareil ne doit pas être exposé à des gouttes ou des éclaboussures, et aucun élément rempli d'eau, comme des vases, ne doit être placé sur le dessus de l'appareil.



AVERTISSEMENT: Ce produit ne doit en aucun cas être mis au rebut en tant que déchet urbain non sélectionné. Allez au centre de traitement des déchets électriques et électroniques le plus proche.

NEEC AUDIO BARCELONA, S.L décline toute responsabilité pour les dommages qui pourraient être causés à des personnes, des animaux ou des objets par le non-respect des avertissements ci-dessus.

3. NOTE IMPORTANTE

Merci d'avoir choisi notre **Switch VEO-SWH44**.

Pour optimiser le fonctionnement et le rendement de cette unité, il est **TRÈS IMPORTANT**, avant de la brancher, de lire attentivement et de respecter les indications de ce manuel.

Pour garantir le bon fonctionnement de cet appareil, nous recommandons que sa maintenance soit assurée par nos services techniques agréés.

L'Ecler **VEO-SWH44** bénéficie d'une garantie de **3** ans.

4. INTRODUCTION

Le VEO-SWH44 Ecler est un switch 4x1 professionnel pour HDMI 2.0. Il prend en charge les formats HDR et les débits de données HDMI jusqu'à 18 Gbits/s, y compris les résolutions vidéo 4K/UHD à 60 Hz avec échantillonnage de la chrominance de 4:4:4. Ses commandes comprennent fonction de commutation automatique, boutons de face avant, RS-232 et IR avec télécommande. Le VEO-SWH44 est compatible HDCP 2.2 et garantit une intégration transparente dans toutes les applications qui nécessitent les tout derniers écrans et sources 4K/UHD et HDR.

Caractéristiques :

- Sélecteur 4x1 de sources à Ultra Haute Définition conformes aux normes HDMI 2.0a
- Formats vidéo jusqu'à 4Kx2K (4096x2160 à 60 Hz, YUV 4:4:4) et tous les formats vidéo HDMI 3D.
- Prend en charge les contenus HDR et 3D
- Compatible HDCP2.2/1.4
- Prend en charge la norme Deep Color jusqu'en 36 bit
- Prend en charge la gestion EDID intelligente de l'audio (réglable sur auto/2 canaux/5.1 canaux/7.1 canaux)
- Prend en charge les formats PCM, Dolby TrueHD, DTS-HD Master Audio jusqu'en 7.1 canaux
- Prend en charge le canal de retour audio (Audio Return Channel ou ARC)
- Sorties audio numérique et analogique
- Contrôle par RS-232

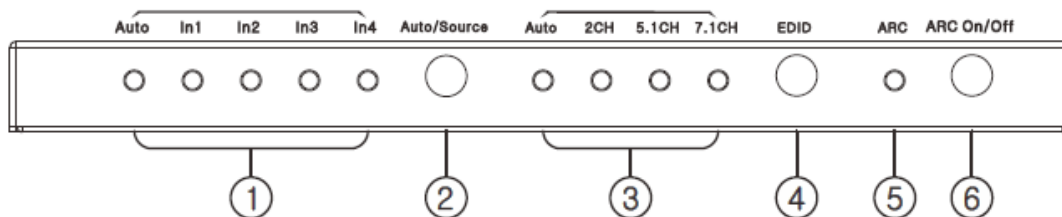
- Prend en charge les débits de données vidéo jusqu'à 18 Gbits/s

5. CONTENU DE L'EMBALLAGE

- 1 switch HDMI 4x1
- 1 alimentation électrique internationale CC 5 V, 1 A
- 1 câble de réception IR
- 1 convertisseur optique (pour sortie audio S/PDIF)
- 1 télécommande IR HDMI 4x1

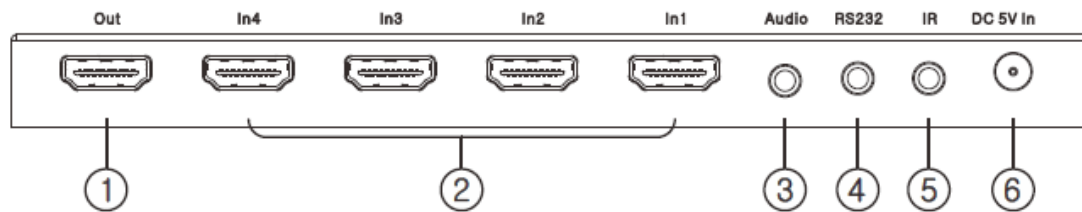
6. DESCRIPTIONS DES FACES

5.1. Face avant

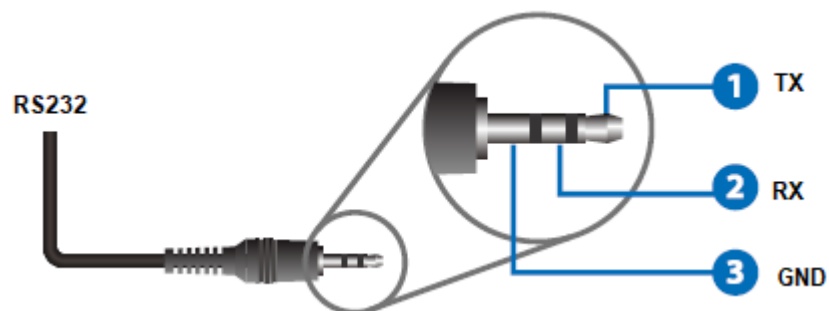


1. LED témoins de sélection de source
2. Bouton de mode de sélection de source : automatique/manuel
 - Maintenez ce bouton pressé pendant 2 secondes pour sélectionner le mode de commutation automatique ou le mode manuel. En mode manuel, appuyez brièvement sur ce bouton pour sélectionner le port d'entrée.
3. LED d'état EDID
 - Le mode Auto correspond au mode EDID de l'écran
4. Bouton de sélection EDID
 - Pressez ce bouton pour sélectionner le mode EDID auto/2 canaux/5.1 canaux/ 7.1 canaux
5. LED d'état de fonction ARC
 - Cette LED s'allume lorsque la fonction de canal de retour (ARC) a bien été activée
6. Bouton d'activation d'ARC

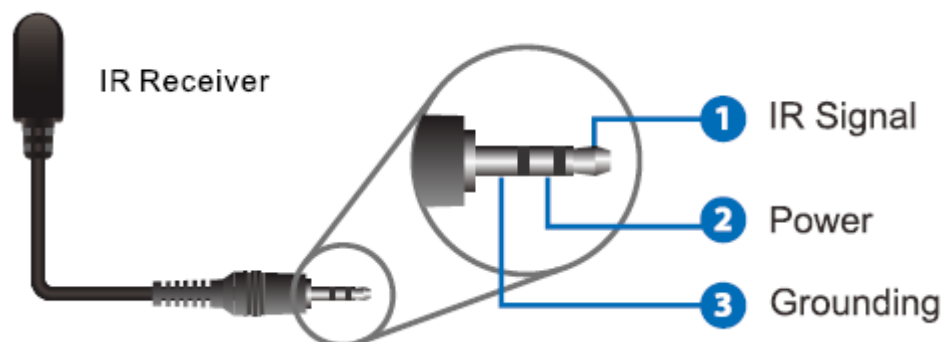
5.2. Face arrière



1. Port de sortie HDMI
2. Ports d'entrée HDMI
3. Sortie d'extraction audio (mini-jack 3,5 mm stéréo analogique ou sortie numérique Toslink quand on utilise l'adaptateur fourni)
4. Port RS-232



5. Port IR (infrarouge)
 - o Connectez le récepteur IR fourni pour utiliser la télécommande IR



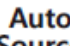
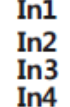


6. Connecteur d'alimentation CC 5 V

7. CONNEXION ET INSTALLATION

1. Connectez des sources de signal HDMI (telles qu'ordinateur, décodeur TV, etc.) aux ports d'entrée HDMI du VEO-SWH44.
2. Connectez le port de sortie HDMI du VEO-SWH44 à l'écran.
3. Connectez le cas échéant les appareils audio et de contrôle.
4. Allumez le VEO-SWH44, l'écran et les sources.
5. Afin de contrôler le VEO-SWH44 avec la télécommande IR fournie, veuillez connecter le récepteur infrarouge au port correspondant. Les fonctions de la télécommande sont indiquées dans le tableau suivant :



	<p>Pressez ce bouton pour activer/désactiver la fonction ARC. La LED ARC s'allume en face avant si la fonction ARC a bien été activée.</p>
	<p>Pressez ces boutons pour sélectionner différents réglages EDID et la LED correspondante s'allumera en face avant.</p>
	<p>Pressez ce bouton sélectionner le mode de commutation automatique ou de commutation manuelle.</p>
	<p>En mode de commutation manuelle, pressez ce bouton pour sélectionner le port d'entrée.</p>

8. COMMANDE PAR RS-232

Le VEO-SWH44 peut être contrôlé par des systèmes de commande tiers au moyen de commandes envoyées au port série RS-232 sur mini-jack de la face arrière.

Pour contrôler l'appareil, les paramètres de communication du protocole série doivent être réglés comme suit :

Vitesse de transmission (débit en bauds) :	19200 bit/s
Résolution des données :	8 bit
Parité :	aucune
Arrêt :	1 bit

Pour les connexions, voir le chapitre 5. Des commandes de retour chariot et de saut de ligne sont nécessaires après toute ligne de commande (0x0D, 0x0A ou \r\n).

Les chaînes de commande sont disponibles ci-dessous en hexadécimal.

Sélection de source (Source Select)

Entrée (In) 1 :	A5 5B 02 03 01 00 01 00 00 00 00 00 F9
Entrée (In) 2 :	A5 5B 02 03 02 00 01 00 00 00 00 00 F8
Entrée (In) 3 :	A5 5B 02 03 03 00 01 00 00 00 00 00 F7
Entrée (In) 4 :	A5 5B 02 03 04 00 01 00 00 00 00 00 F6

Sélecteur de mode audio

Audio automatique	A5 5B 03 02 01 00 01 00 00 00 00 00 F9
Audio stéréo 2.0	A5 5B 03 02 02 00 01 00 00 00 00 00 F8
Dolby/DTS 5.1	A5 5B 03 02 03 00 01 00 00 00 00 00 F7
Audio HD 7.1	A5 5B 03 02 04 00 01 00 00 00 00 00 F6

Mode de commutation automatique

ON	A5 5B 02 05 0F 00 00 00 00 00 00 00 EA
OFF	A5 5B 02 05 F0 00 00 00 00 00 00 00 09

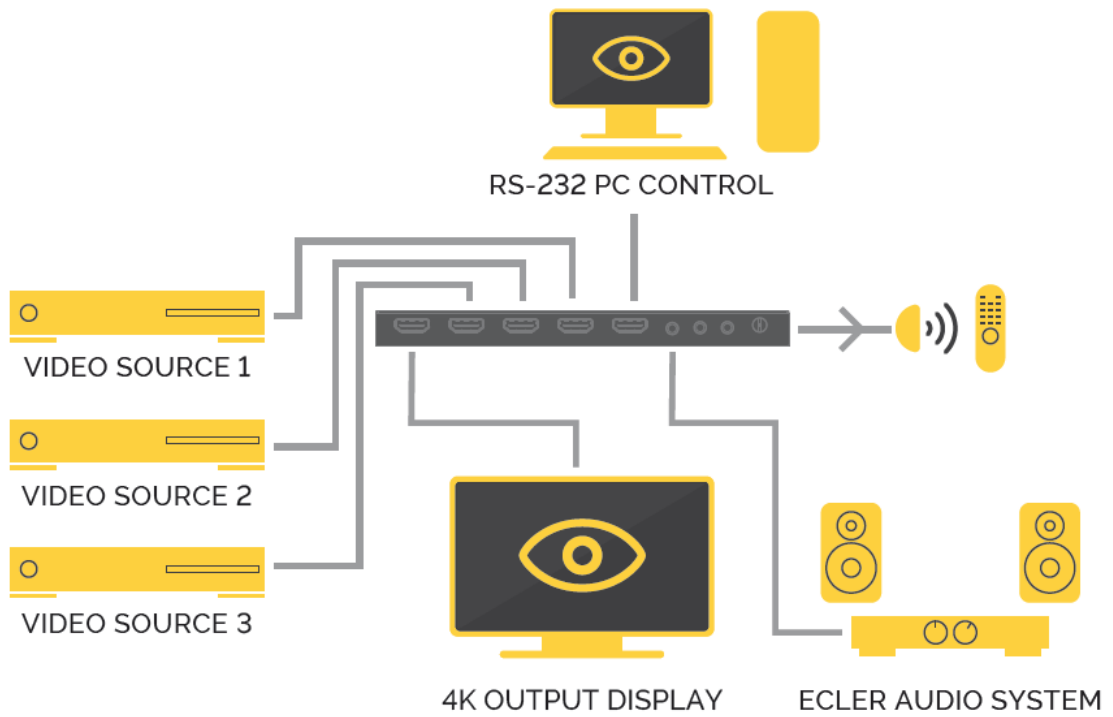
Canal de retour audio ARC (Audio Return Channel)

ON	A5 5B 10 01 0F 00 01 00 00 00 00 00 DF
OFF	A5 5B 10 01 F0 00 01 00 00 00 00 00 FE

Demande d'informations sur l'appareil (par ex. : aucun appareil connecté)

Entrée HDMI (IN) 1	A5 5B 01 04 01 00 00 00 00 00 00 00 FA
Entrée HDMI (IN) 2	A5 5B 01 04 02 00 00 00 00 00 00 00 F9
Entrée HDMI (IN) 3	A5 5B 01 04 03 00 00 00 00 00 00 00 F8
Entrée HDMI (IN) 4	A5 5B 01 04 04 00 00 00 00 00 00 00 F7
Sortie HDMI (OUT)	A5 5B 01 05 01 00 00 00 00 00 00 00 F9

9. SCHÉMA APPLICATIF



10. CARACTÉRISTIQUES TECHNIQUES

Résolutions	4096x2160 à 24/25/30/50/60 Hz, 3840x2160 à 24/25/30/50/60 Hz, 2048x1080p, 1080p à 23,98/24/25/29,97/30/50/59,94/60 Hz, 1080i à 50/59,94/60 Hz, 720p à 50/59,94/60 Hz, 576p, 576i, 480p, 480i
Espace couleur	YCbCr, RVB
Sous-échantillonnage de la chrominance	4:4:4, 4:2:2, 4:2:0
Profondeur de couleur	8 bit, 10 bit, 12 bit
HDR	HDR10
Bande passante du signal	18 Gbit/s
HDCP	Compatible 2.2, 1.4
Formats audio	PCM 2 canaux, LPCM 5.1, LPCM 7.1, Dolby Digital, DTS 5.1, Dolby TrueHD, DTS-HD Master Audio
Fréquence d'échantillonnage	32 kHz, 44,1 kHz, 48 kHz, 88,2 kHz, 96 kHz, 176,4 kHz, 192 kHz
Résolution en bits	Jusqu'à 24 bit
Distance HDMI	Jusqu'à 10 mètres avec des câbles VEO Ecler
Température de fonctionnement	0 °C - 40 °C
Humidité	20 - 90 % d'humidité relative (sans condensation)
Consommation électrique	2,5 W max.
Entrée d'alimentation	CA 100~240 V 50/60 Hz, sortie : CC 5 V / 1 A
Dimensions (H x L x P)	180mm x 85mm x 12mm (7.09" x 3.35" x 0.47")
Poids	300g (0.661 lbs)

Toutes les caractéristiques du produit sont susceptibles de varier en raison des tolérances de fabrication. **NEEC AUDIO BARCELONA S.L.** se réserve le droit d'apporter à la conception ou à la fabrication des modifications ou améliorations qui peuvent affecter les caractéristiques de ce produit.

Motors, 166-168 08038 Barcelone - Espagne - (+34) 932238403 | information@ecler.com www.ecler.com