

VEO-XPT44A

4K HDBaseT EXTENDER

HDMI 2.0 HDbaseT 18Gbps Extender Kit mit Audioextraktion



BEDIENUNGSANLEITUNG

INDEX

1. WICHTIGE VORBEMERKUNG	3
2. WICHTIGE SICHERHEITSHINWEISE	3
3. WICHTIGER HINWEIS.....	5
4. EINLEITUNG	5
<i>4.1. Die wichtigsten Merkmale.....</i>	<i>5</i>
5. LIEFERUMFANG	6
6. BESCHREIBUNG DER BEDIENFELDER.....	6
<i>6.1. Sender: Vorder- und Rückseite.....</i>	<i>6</i>
<i>6.2. Empfänger: Vorder- und Rückseite.....</i>	<i>7</i>
7. GERÄTEANSCHLUSS	7
8. ANWENDUNGSDIAGRAMM	9
9. TECHNISCHE DATEN	10

1. WICHTIGE VORBEMERKUNG




WARNING: SHOCK HAZARD - DO NOT OPEN
AVIS: RISQUE DE CHOC ÉLECTRIQUE - NE PAS OUVRIR



Das Blitzsymbol mit dem Pfeil innerhalb eines gleichseitigen Dreiecks soll den Benutzer vor nicht isolierter „gefährlicher Spannung“ innerhalb des Produktgehäuses warnen, die hoch genug ist, um einem Menschen einen elektrischen Schlag zu versetzen.



Das Ausrufezeichen im gleichseitigen Dreieck soll den Benutzer darauf hinweisen, dass er in den mitgelieferten Unterlagen wichtige Hinweise zur Bedienung und Wartung findet.

WARNUNG (falls zutreffend): Bei den mit dem Symbol "  " gekennzeichneten Anschlüsse, kann Stromschlaggefahr bestehen. Die externe Verdrahtung, die an die Klemmen angeschlossen wird, muss von qualifiziertem Personal oder mit vorkonfektionierten Kabeln installiert werden.

WARNUNG: Wegen Feuer- und Stromschlaggefahr, das Gerät niemals Regen oder Feuchtigkeit aussetzen.

WARNUNG: Ein Gerät der Klasse I muss an eine geerdete Steckdose angeschlossen werden.

2. WICHTIGE SICHERHEITSHINWEISE

1. Lesen Sie diese Anweisung durch.
2. Bewahren Sie diese Anweisung gut auf.
3. Beachten Sie alle Warnhinweise.
4. Befolgen Sie alle Anweisungen.
5. Benutzen Sie das Gerät nicht in der Nähe von Wasser.
6. Reinigen Sie es nur mit einem trockenem Tuch.
7. Blockieren Sie keine Lüftungsöffnungen. Das Gerät sollte gemäß den Herstellerangaben installiert werden.
8. Stellen Sie das Gerät nicht in der Nähe von Wärmequellen wie Heizkörpern, Radiatoren, Öfen oder anderen Geräten (einschließlich Verstärkern), die Wärme erzeugen, auf.

9. Annullieren Sie nicht den Sicherheitsmechanismus des gepolten oder geerdeten Steckers. Ein gepolter Stecker hat zwei Stifte, wobei einer davon breiter ist. Ein geerdeter Stecker hat zwei Stifte und einen dritten Erdungsstift. Der breite bzw. dritte Stift dient Ihrer Sicherheit. Wenn der mitgelieferte Stecker nicht in Ihre Steckdose passt, wenden Sie sich an einen Elektriker, um die veraltete Steckdose auszutauschen.
10. Sorgen Sie dafür, dass niemand auf das Netzkabel tritt und dass es nicht gequetscht wird, insbesondere an Steckern, Steckerbuchsen und an der Stelle, an dem es aus dem Gerät kommt.
11. Verwenden Sie nur die vom Hersteller angegebenen Zusatzgeräte/Zubehörteile.
12. Ziehen Sie bei einem Gewitter oder wenn das Gerät längere Zeit nicht verwendet wird den Netzstecker.
13. Alle Servicearbeiten sind von qualifiziertem Fachpersonal durchzuführen. Servicearbeiten sind notwendig, wenn das Gerät in jeglicher Art beschädigt wurde, z. B. wenn das Netzkabel oder der Netzstecker beschädigt ist, wenn Flüssigkeiten über das Gerät geschüttet wurde oder Gegenstände hineingefallen sind, es Regen oder Feuchtigkeit ausgesetzt wurde, nicht normal funktioniert oder heruntergefallen ist.
14. Vom Stromnetz trennen: Durch Ausschalten des POWER-Schalters (13) werden alle Funktionen gestoppt und die Anzeigen des Verstärkers erlöschen. Das Gerät wird aber nur durch Ziehen des Netzsteckers (11) vollständig vom Stromnetz getrennt. Deshalb müssen Netzstecker und Steckdose leicht zugänglich sein.
15. Das Gerät wird über ein Netzkabel an eine geerdete Steckdose angeschlossen.
16. Die Markierungsinformation befindet sich am Boden des Geräts.
17. Das Gerät darf keinem Tropf- oder Spritzwasser ausgesetzt werden und es dürfen keine mit Flüssigkeiten gefüllten Gegenstände, wie Vasen, auf das Gerät gestellt werden.

ACHTUNG: Dieses Gerät wurde getestet und erfüllt die Grenzwerte für digitale Geräte der Klasse A gemäß Abschnitt 15 der FCC-Regeln. Diese Grenzwerte sollen einen angemessenen Schutz gegen elektromagnetische Störungen beim Betrieb in gewerblichen Umgebungen bieten. Dieses Gerät erzeugt und nutzt Funkfrequenzenergie und kann diese auch abstrahlen, es kann somit, wenn es nicht im Einklang mit der Bedienungsanleitung installiert und verwendet wird, den Funkverkehr beeinträchtigen. Das Betreiben des Geräts in Wohngebieten könnte Störungen verursachen. Sollte dies der Fall sein, so wäre der Betreiber verpflichtet, diese Störungen auf seine Kosten zu beseitigen.



WARNING: Dieses Produkt darf unter keinen Umständen als unsortierter Siedlungsabfall entsorgt werden. Gehe zum nächsten Abfallverwertungszentrum für elektrische und elektronische Geräte.

NEEC AUDIO BARCELONA, S.L. übernimmt keine Haftung für Schäden, die Personen, Tieren oder Gegenständen durch die Nichtbeachtung der obigen Warnungen entstehen können.

3. WICHTIGER HINWEIS

Wir danken Ihnen für das Vertrauen, das Sie mit der Wahl unseres **HDMI 2.0 HDbaseT 18Gbps Extender Kit mit Audioextraktion, VEO-XPT44A** in uns gesetzt haben.

Um eine optimale Betriebsfähigkeit und Leistung zu erzielen, ist es **SEHR WICHTIG**, dass Sie vor dem Anschluss des Geräts die in dieser Anleitung enthaltenen Hinweise aufmerksam durchlesen und berücksichtigen.

Für ein optimales Funktionieren des Geräts empfehlen wir Ihnen, die Instandhaltung ausschliesslich von unseren autorisierten technischen Servicepartnern durchführen zu lassen.

Auf den Ecler **VEO-XPT44A** gewähren wir eine **Garantie von 3 Jahren**.

4. EINLEITUNG

VEO-XPT44A ist ein professionelles HDBaseT-Verlängerungskit, das einen Sender und einen Empfänger enthält. Es ermöglicht die Verlängerung eines 4K-Videosignals auf bis zu 40 Meter oder eines Full-HD-Signals auf bis zu 70 Meter über ein einziges Kabel der Kategorie CAT 5e/6. Er unterstützt 4K-Videosignale bei 60Hz mit YUV 4:4:4 Chroma Subsampling und HDR10. Der Sender hat einen durchgeschleiften HDMI-Ausgang für lokales Monitoring oder Daisy-Chain-Verbindung. Für eine einfache Integration steht sowohl am Sender als auch am Empfänger jeweils ein unsymmetrischer Stereoausgang mit Euroblock-Anschluss zur Verfügung. Zusätzlich verfügt der VEO-XPT44A über bidirektionale PoH, so dass der Sender vom Empfänger versorgt werden kann und umgekehrt. Dank seiner kleinen Bauform und der zusätzlichen Möglichkeiten der RS-232 und der bidirektionalen IR-Signale ist er die ideale Lösung für alle Anwendungen, bei denen eine Verlängerung der AV- und Steuerungssignale erforderlich ist.

4.1. Die wichtigsten Merkmale

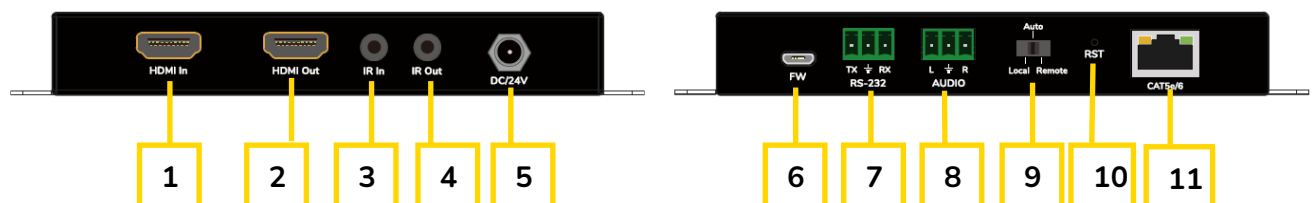
- Komplettes HDBaseT-Extender-Kit, keinerlei Einstellungen erforderlich.
- Unterstützt Auflösungen von bis zu 4K bei 60Hz YUV 4:4:4.
- Übertragungsbereich bis zu 70 Meter bei Full HD bzw. 40 Meter bei 4K.
- Durchgeschleifter HDMI-Ausgang am Sender.
- Bidirektionaler IR- und RS-232-Signaldurchgang.
- Bidirektionale PoH (Empfänger wird vom SENDER versorgt oder umgekehrt).
- PCM 2.0 Audio De-Embedding an SENDER und EMPFÄNGER.
- Kompatibel mit HDCP2.2/1.4.
- Unterstützt HDR10 und 3D.
- ESD-Schutz.

5. LIEFERUMFANG

- 1 x Sender
- 1 x Empfänger
- 1 x 24V DC Universal-Netzteil (ein Netzteil für beide Geräte)
- 2 x IR -Blaster
- 2 x IR-Empfänger
- 4 x Euroblock-Steckverbinder für RS-232- und Audiokabel-Anschluss

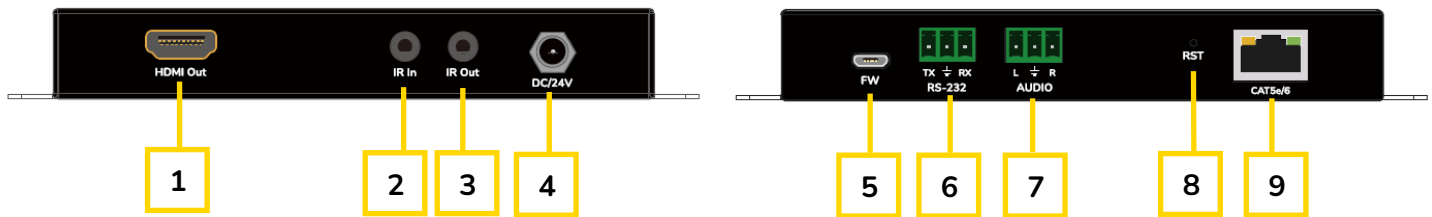
6. BESCHREIBUNG DER BEDIENFELDER

6.1. Sender: Vorder- und Rückseite



- | | |
|--|--|
| <ul style="list-style-type: none"> 1 HDMI-Eingang 2 Durchgeschleifter HDMI-Ausgang 3 IR-Eingang 4 IR-Ausgang 5 Anschluss 24V DC | <ul style="list-style-type: none"> 6 USB-Port (für Firmware-Updates) 7 RS-232-Port 8 Audio-De-Embedding-Port 9 EDID Funktions-Wahlschalter: <ul style="list-style-type: none"> ○ Auto: Standard 4K 60Hz ○ Local: kopiert EDID-Daten vom an den Sender angeschlossenen Bildschirm ○ Remote: kopiert EDID-Daten vom an den Empfänger angeschlossenen Bildschirm 10 Reset-Taste 11 Ausgang CAT5e/6/7 HDBaseT |
|--|--|

6.2. Empfänger: Vorder- und Rückseite



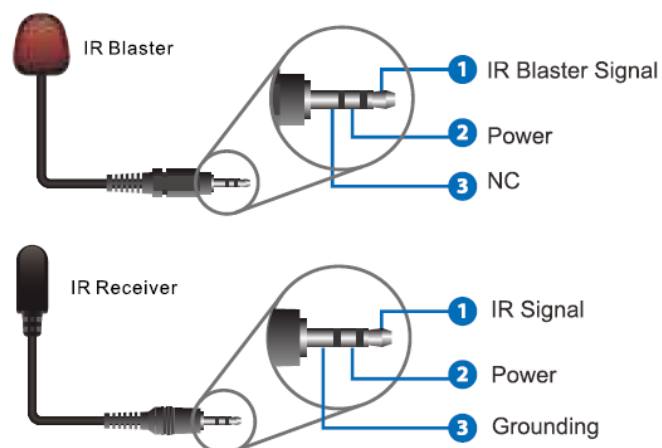
- 1 HDMI-Ausgang
- 2 IR-Eingang
- 3 IR-Ausgang
- 4 Anschluss 24V DC

- 5 USB-Port (für Firmware-Updates)
- 6 RS-232-Port
- 7 Audio-De-Embedding-Port
- 8 Reset-Taste
- 9 Eingang CAT5e/6/7 HDBaseT

7. GERÄTEANSCHLUSS

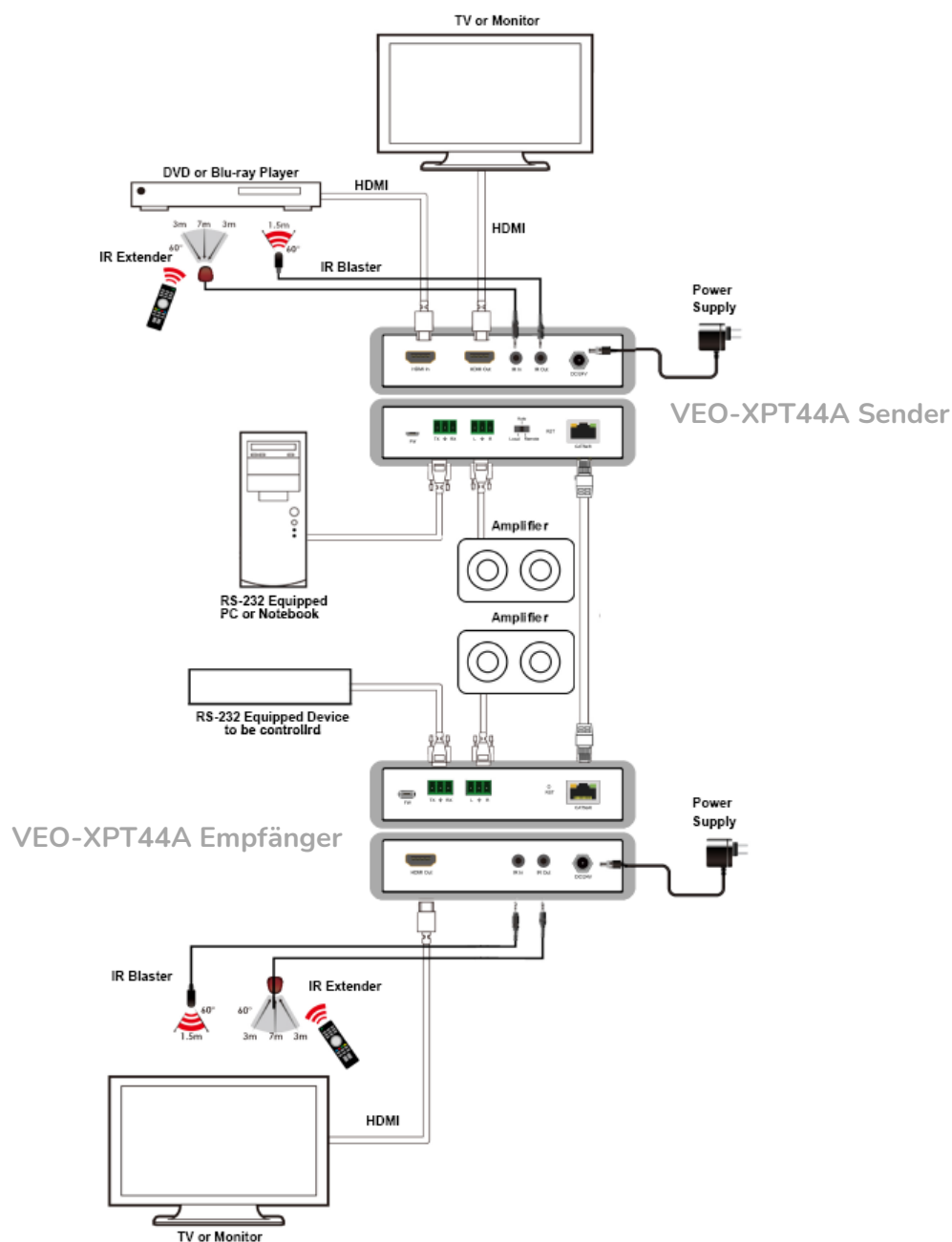
Bitte entnehmen Sie die Einzelheiten dem Geräteanschlussplan auf der nächsten Seite.

1. **HDMI-Signalquellen, z.B. Blu-Ray-Player, STB, usw:** Schließen Sie die Geräte an den HDMI-Eingang des VEO-XPT44A-Senders an.
2. **HDMI-Anzeigegeräte, z.B. 4K- oder Full-HD-Bildschirm oder Projektor:** Schließen Sie die Geräte an den HDMI-Ausgang des VEO-XPT44A-Senders an.
3. **IR-Blaster:** Verbinden Sie diesen mit dem IR-Out-Anschluss des VEO-XPT44A-Senders und/oder –Empfängers.
4. **IR-Empfänger:** Verbinden Sie diesen mit dem IR-In-Anschluss des VEO-XPT44A-Senders und/oder –Empfängers.



5. **RS-232-Quell- und Endgeräte (z.B. PC, serielle Steuerung usw.):** Schließen Sie diese an die RS-232 Euroblock-Anschlüsse an.
6. **Verstärker oder Audiogeräte:** Verbinden Sie diese mit den Audioanschlüssen des VEO-XPT44A-Senders und/oder Empfängers.
7. **Verbindung von Sender & Empfänger:** mittels eines Kabels CAT. 5e/6a/7 vom RJ45-Ausgang des Senders zum RJ45-Eingang des Empfängers
8. **Stromversorgung:** Schließen Sie das 24V DC Netzteil an den VEO-XPT44A-Sender bzw. -Empfänger an. Bitte beachten Sie, dass nur eines der beiden Geräte eingesteckt werden muss, um beide Geräte zu betreiben.

Achtung: Bitte seien Sie beim Einführen bzw. Abziehen der HDMI-Kabel vorsichtig.



8. ANWENDUNGSDIAGRAMM



9. TECHNISCHE DATEN

VEO-XPT44A

Video Performances	
Supported Resolutions	Up to 4Kx2K@60Hz
Colour Space	RGB, YCbCr
Chroma Subsampling	4:4:4, 4:2:2, 4:2:0
Colour Depth	8-bit, 10-bit, 12-bit, 16-bit only @4K30
HDR	HDR10
Signal Bandwidth	18 Gbps
HDCP	2.2 compliant
Video Connectors	Transmitter: - Input: Type-A Female HDMI - Output: Type-A Female HDMI Receiver: - Output: Type-A Female HDMI
Audio Performances	
Audio Formats	Dolby True-HD, DTS-HD Master Audio, PCM;
Sample Rate	32 KHz, 44.1 KHz, 48 KHz, 88.2 KHz, 96 KHz, 176.4 KHz, 192 KHz
Bit depth	Up to 24-bit
Frequency Response	20Hz-20KHz, ±3dB
Audio Output Connectors	1 x 3pin Euroblock for Stereo Unbalanced Output (PCM 2.0) both for TRANSMITTER and RECEIVER
Control	
EDID mode	3-positions EDID mode selector
LED indication	Green LED: HDbaseT connection OK Orange LED flashing: HDCP negotiation Orange LED fixed: HDCP encryption
General	
HDMI Distance	up to 10 meters / 33 ft with Ecler VEO cables
Cat.5e/6 Distance	CAT5e/6 @ 4K up to 35 m / up to 115 feet CAT6a/7 @ 4K up to 40 m / up to 130 feet CAT5e/6 @ 1080p up to 60 m / up to 197 feet CAT6a/7 @ 1080p up to 70 m / up to 230 feet
Environmental	
Operation Temperature	-10 to +50°C (14 to +122 °F)
Humidity	5 - 90% RH (no condensation)
Power Supply	
Mains voltage	AC 100V ~ 240V 50/60Hz Output: DC 24V---1A
Rated power consumption	Max 12W
Mechanical	
Dimensions	154,4mm × 78,3mm × 20mm (6.08"x 3.08"x 0.79")
Weight	688g / 1.52lbs (Pair)

Aufgrund von Produktionstoleranzen können alle angegebenen Daten Änderungen unterliegen. **NEEC AUDIO BARCELONA S.L.** behält sich Änderungen oder Verbesserungen an Design oder Herstellung vor, die diese Produkt-Spezifizierungen betreffen können.

Bei technischen Fragen wenden Sie sich an Ihren Lieferanten, Händler oder füllen Sie das Kontaktformular auf unserer Website unter [Support / Technical requests](#)

Motors, 166-168, 08038 Barcelona - Spain - (+34) 932238403 | information@ecler.com | www.ecler.com