

## VEO-XPT24

PROLONGATEUR 4K par HDBaseT

*Kit prolongateur 4K par HDBaseT 10,2 Gbit/s*



## MODE D'EMPLOI

# TABLE DES MATIÈRES

1. REMARQUE IMPORTANTE .....	3
2. CONSIGNES DE SÉCURITÉ IMPORTANTES.....	3
3. NOTE IMPORTANTE .....	5
4. INTRODUCTION.....	5
5. CONTENU DE L'EMBALLAGE .....	7
6. DESCRIPTIONS DES FACES .....	7
<i>6.1. Émetteur.....</i>	<i>7</i>
6.1.1. Face avant.....	7
6.1.2. Face arrière de l'émetteur.....	8
<i>6.2. Récepteur.....</i>	<i>8</i>
6.2.1. Face avant.....	8
6.2.2. Face arrière du récepteur .....	9
7. CONNEXION ET INSTALLATION.....	9
8. SCHÉMA APPLICATIF .....	10
9. CARACTÉRISTIQUES TECHNIQUES .....	11

## 1. REMARQUE IMPORTANTE



WARNING: SHOCK HAZARD - DO NOT OPEN


AVIS: RISQUE DE CHOC ÉLECTRIQUE - NE PAS OUVRIR



Le symbole d'éclair avec une flèche, à l'intérieur d'un triangle équilatéral, avertit l'utilisateur de la présence d'une « tension dangereuse », non isolée, à l'intérieur de l'enceinte du produit, assez importante pour constituer un risque d'électrocution des personnes.



Le point d'exclamation dans un triangle équilatéral avertit l'utilisateur de l'existence d'importantes instructions d'opération et de maintenance (entretien courant) dans les documents qui accompagnent l'appareil.

**AVERTISSEMENT (le cas échéant):** Les bornes marquées du symbole "  " peuvent avoir une ampleur suffisante pour constituer un risque de choc électrique. Le câblage externe connecté aux bornes nécessite l'installation par une personne instruite ou l'utilisation de câbles ou de câbles prêts à l'emploi.

**AVERTISSEMENT:** afin d'éviter tout incendie ou électrocution, n'exposez pas cet appareil à la pluie ou l'humidité

**AVERTISSEMENT:** Les appareils de construction de type I doivent être raccordés à l'aide d'une prise avec protection de terre.

## 2. CONSIGNES DE SÉCURITÉ IMPORTANTES

1. Lisez ces instructions.
2. Conservez ces instructions.
3. Prenez en compte tous les avertissements.
4. Suivez toutes les instructions.
5. N'utilisez pas cet appareil près de l'eau.
6. Nettoyez-le uniquement à l'aide d'un chiffon sec.
7. Ne bloquez pas les ouvertures d'aération. Installez-le en respectant les instructions du fabricant.

8. Ne l'installez pas près de sources de chaleur telles que des radiateurs, des bouches d'air chaud, des cuisinières ou d'autres appareils (amplificateurs inclus) qui produisent de la chaleur.
9. Ne neutralisez pas la fonction de sécurité de la fiche polarisée ou de terre du cordon d'alimentation. Une fiche polarisée a deux lames, l'une plus large que l'autre. Une fiche de terre a deux broches identiques et une troisième pour la mise à la terre. Cette troisième broche est destinée à votre sécurité. Si le câble fourni ne rentre pas dans la prise, demandez à un électricien de remplacer cette prise obsolète.
10. Protégez le cordon d'alimentation afin qu'il ne soit ni écrasé ni pincé, en particulier au niveau des fiches, des prises de courant et à l'endroit où ils sortent de l'appareil.
11. N'utilisez que des accessoires recommandés par le fabricant.
12. Débranchez l'appareil en cas d'orage ou s'il n'est pas utilisé pendant une longue période.
13. Pour toute réparation, veuillez contacter un service technique qualifié. Une réparation est nécessaire si l'appareil ne fonctionne pas normalement ou a été endommagé d'une quelconque façon, par exemple si le cordon ou la fiche d'alimentation est endommagé, si du liquide a été renversé sur l'appareil ou si des objets sont tombés dedans, si l'appareil a été exposé à la pluie ou est tombé.
14. Déconnexion du secteur : appuyer sur l'interrupteur POWER (13) désactive les fonctions et les voyants de l'amplificateur, mais la déconnexion totale de l'appareil s'effectue en débranchant le cordon d'alimentation du secteur (11). C'est la raison pour laquelle vous devez toujours y avoir facilement accès.
15. Cet appareil doit être impérativement relié à la terre via son câble d'alimentation.
16. Une partie de l'étiquetage du produit se trouve à la base du produit..
17. Cet appareil ne doit pas être exposé à des gouttes ou des éclaboussures, et aucun élément rempli d'eau, comme des vases, ne doit être placé sur le dessus de l'appareil.



**AVERTISSEMENT:** Ce produit ne doit en aucun cas être mis au rebut en tant que déchet urbain non sélectionné. Allez au centre de traitement des déchets électriques et électroniques le plus proche.

NEEC AUDIO BARCELONA, S.L décline toute responsabilité pour les dommages qui pourraient être causés à des personnes, des animaux ou des objets par le non-respect des avertissements ci-dessus.

### 3. NOTE IMPORTANTE

Merci d'avoir choisi notre prolongateur 4K par HDBaseT VEO-XPT24.

Il est **TRÈS IMPORTANT** de lire attentivement ce mode d'emploi et d'en comprendre parfaitement le contenu avant toute connexion afin de maximiser votre utilisation et de tirer les meilleures performances de cet équipement.

Pour garantir un fonctionnement optimal de cet appareil, nous vous recommandons de faire assurer sa maintenance par nos services techniques agréés.

Le VEO-XPT24 bénéficie d'une garantie de 3 ans.

### 4. INTRODUCTION

Le VEO-XPT24 Ecler est un kit émetteur/récepteur HDBaseT professionnel pour prolonger les liaisons HDMI jusqu'à 70 m par simple câble Ethernet. Il prend en charge les signaux vidéo à des résolutions allant jusqu'à 4K/UHD avec des formats audio multicanaux incorporés tels que DTS-HD Master Audio et Dolby TrueHD. Le kit prolongateur assure la transmission bidirectionnelle IR et RS-232. Le VEO-XPT24 est la solution idéale pour les applications commerciales point à point qui nécessitent des distances d'extension supérieures à celles que le HDMI peut naturellement supporter.

Caractéristiques :

- Kit prolongateur complet, aucun réglage nécessaire
- Prise en charge de la Full HD : 1080P à 60 Hz
- Prise en charge de la 4K/UHD : jusqu'à 4096x2160 à 30 Hz (ou 60 Hz avec YUV 4:2:0)
- Prise en charge de la 3D
- Distance de transmission jusqu'à 70 mètres en 1080p et 40 mètres en 4K
- Transmission IR et RS-232 bidirectionnelle
- Utilisez un simple câble UTP/STP (Cat-5e/6/7) à la place d'un câble HDMI pour la transmission longue distance
- Alimentation par HDBaseT (PoH) (le récepteur est alimenté par l'émetteur)
- Compatible HDCP2.2/1.4
- Équerres de montage intégrées



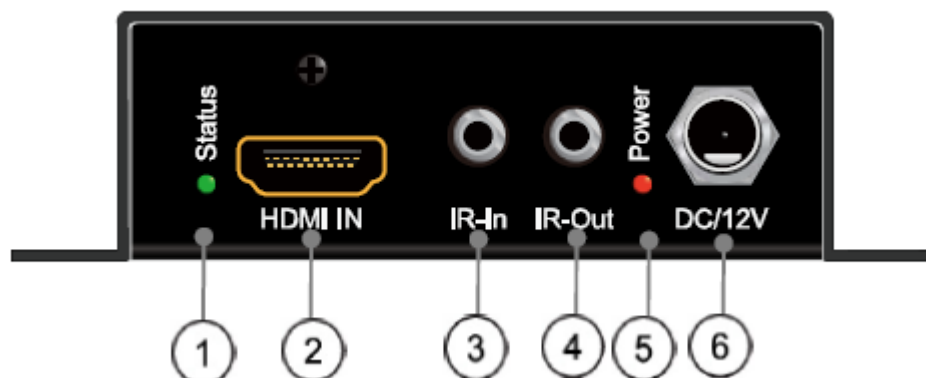
## 5. CONTENU DE L'EMBALLAGE

- 1 émetteur
- 1 récepteur
- 1 alimentation électrique internationale CC 12 V (un bloc d'alimentation pour les deux unités)
- 2 émetteurs IR (émetteur IR et câble, 1 pour l'émetteur, 1 pour le récepteur)
- 2 récepteurs IR (récepteur IR et câble, 1 pour l'émetteur, 1 pour le récepteur)
- 2 connecteurs Phoenix pour terminaison de câble RS-232

## 6. DESCRIPTIONS DES FACES

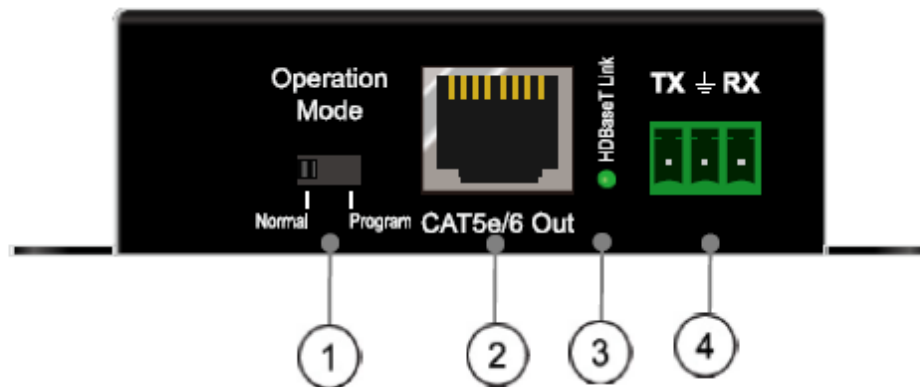
### 6.1. Émetteur

#### 6.1.1. Face avant



1. Voyant de liaison d'entrée HDMI
2. Port d'entrée HDMI
3. Port récepteur IR
4. Port émetteur IR
5. LED témoin d'alimentation
6. Connecteur pour fiche CC 12V

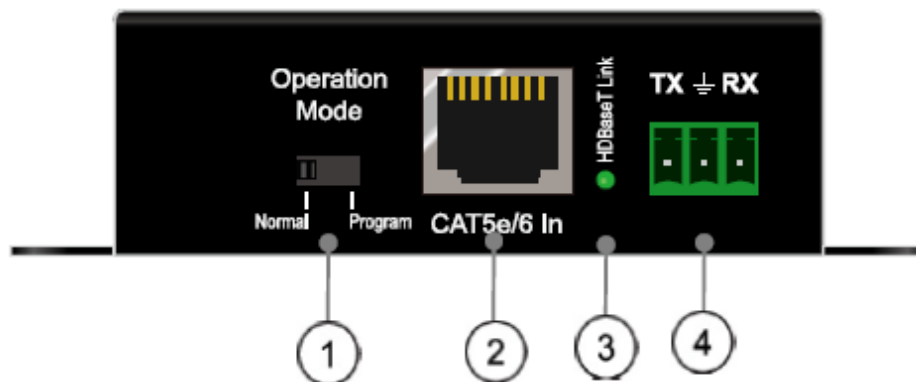
### 6.1.2. Face arrière de l'émetteur



1. Sélecteur de fonction RS-232 :
  - Normal : transmission RS-232
  - Program : mise à jour du firmware
2. Port de sortie Cat5e/6/7
3. Voyant de liaison HDBaseT
4. Port RS-232

### 6.2. Récepteur

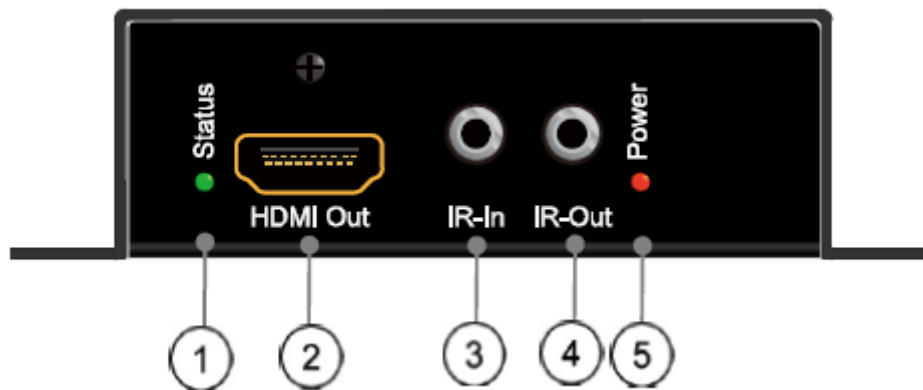
#### 6.2.1. Face avant



1. Sélecteur de fonction RS-232 :
  - Normal : transmission RS-232
  - Program : mise à jour du firmware
2. Port d'entrée Cat5e/6/7
3. Voyant de liaison HDBaseT
4. Port RS-232



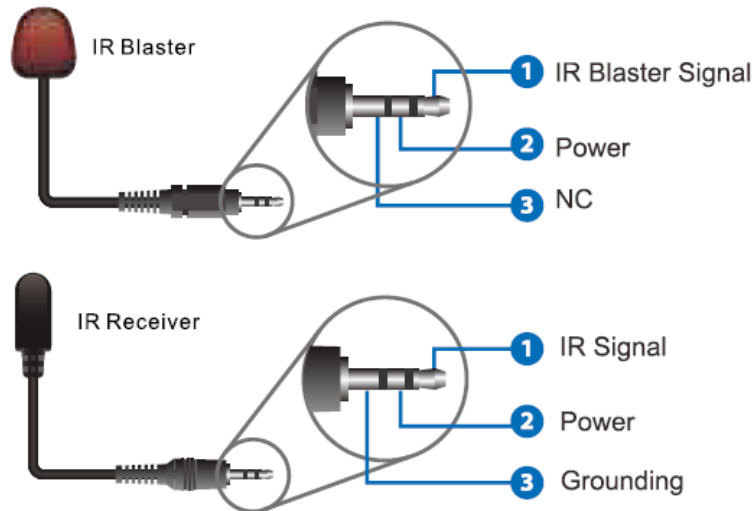
### 6.2.2. Face arrière du récepteur



1. Voyant de liaison de sortie HDMI
2. Port de sortie HDMI
3. Port récepteur IR
4. Port émetteur IR
5. LED témoin d'alimentation

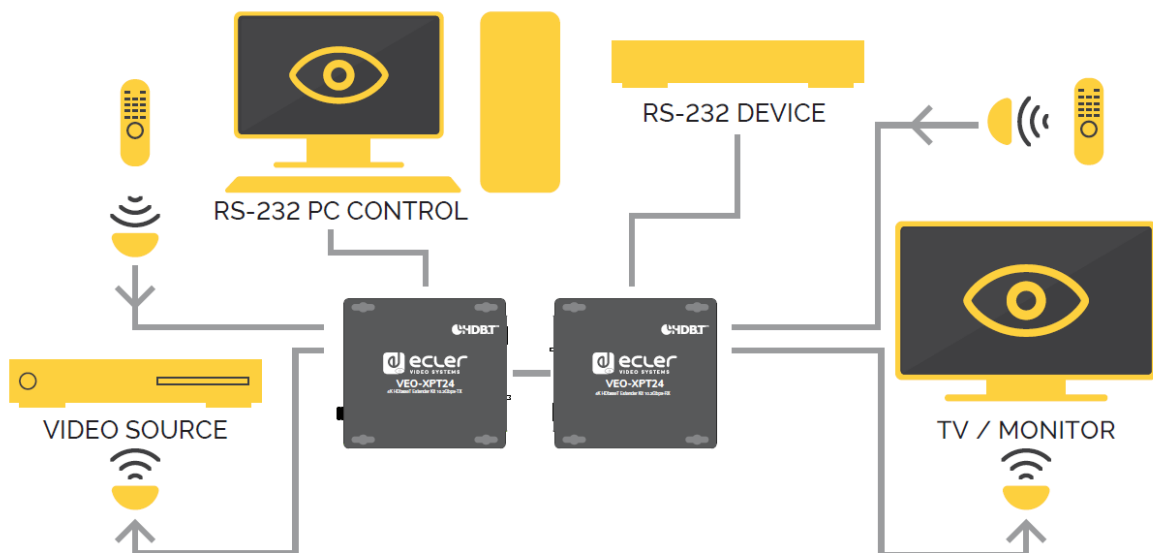
## 7. CONNEXION ET INSTALLATION

1. Connectez une source de signal HDMI (telle qu'un lecteur Blue Ray, décodeur TV, etc.) à l'entrée HDMI du VEO-XPT24.
2. Connectez un câble Cat. 5e/6a/7 entre la sortie RJ45 de l'émetteur et l'entrée RJ45 du récepteur.
3. Connectez un dispositif d'affichage HDMI (tel qu'un écran 4K ou Full HD) à la sortie HDMI du VEO-XPT24.
4. Connectez l'émetteur IR au port IR-Out de l'émetteur. Connectez le récepteur IR au port IR-In du récepteur.



5. Connectez le récepteur IR au port IR-In de l'émetteur. Connectez l'émetteur IR au port IR-Out du récepteur.
6. Les ports Phoenix RS-232 peuvent être connectés à des dispositifs DTE-DCE pour une transmission de renvoi RS-232.
7. Connectez l'alimentation électrique CC 12 V à l'émetteur VEO-XPT24.

## 8. SCHÉMA APPLICATIF



## 9. CARACTÉRISTIQUES TECHNIQUES

### Résolutions

Vidéo	4096x2160 à 24/25/30/50*/60 Hz*, 3840x2160 à 24/25/30/50*/60 Hz* (UHD), 2048x1080p 1080p à 23,98/24/25/29,97/30/50/59,94/60 Hz, 1080i à 50/59,94/60 Hz, 720p à 50/59,94/60 Hz, 576p, 576i, 480p, 480i
VESA	2560x2048, 2560x1600, 2048x1536, 1920x1200, 1680x1050, 1600x1200, 1600x900, 1440x900, 1400x1050, 1366x768, 1360x768, 1280x1024, 1280x800, 1280x768, 1152x864, 1024x768, 800x600, 640x480
Espace couleur	YCbCr, RVB
Sous-échantillonnage de la chrominance	4:4:4, 4:2:2, 4:2:0
Profondeur de couleur	8 bit, 10 bit, 12 bit, 16 bit seulement en 1080p
Bande passante du signal	10,2 Gbit/s
CEC	Transmission
HDCP	Compatible 2.2
Formats audio	PCM 2 canaux, LPCM 5.1, LPCM 7.1, Dolby Digital, DTS 5.1, Dolby TrueHD, DTS-HD Master Audio
Fréquence d'échantillonnage	32 kHz, 44,1 kHz, 48 kHz, 88,2 kHz, 96 kHz, 176,4 kHz, 192 kHz
Résolution en bits	Jusqu'à 24 bit
Distance	
Cat.5e/6 en 4K	Jusqu'à 35 mètres
Cat.6a/7 en 4K	Jusqu'à 40 mètres
Cat.5e/6 en 1080p	Jusqu'à 60 mètres

<b>Cat.6a/7 en 1080p</b>	<b>Jusqu'à 70 mètres</b>
<b>Distance HDMI</b>	<b>Jusqu'à 10 mètres avec des câbles VEO Ecler</b>
<b>Température de fonctionnement</b>	<b>-5 à +35°C</b>
<b>Humidité</b>	<b>5 à 90 % d'humidité relative (sans condensation)</b>
<b>Consommation électrique</b>	<b>2,5 W (émetteur), 5 W (récepteur)</b>
<b>Entrée d'alimentation</b>	<b>CA 100~240 V 50/60 Hz, sortie : CC 12 V / 2 A</b>
<b>Dimensions (H x L x P)</b>	<b>105mm × 71mm × 25mm (4.13" x 2.79" x 0.98")</b>
<b>Poids</b>	<b>700g / 1.54lbs (paire)</b>

\*Les résolutions 4096x2160 à 50/60 Hz et 3840x2160 à 50/60 Hz ne sont prises en charge qu'avec un sous-échantillonnage de la chrominance de 4:2:0, 8 bit

Toutes les caractéristiques du produit sont susceptibles de varier en raison des tolérances de fabrication.

NEEC AUDIO BARCELONA S.L. se réserve le droit d'apporter à la conception ou à la fabrication des modifications ou améliorations qui peuvent affecter les caractéristiques de ce produit.