

eMOTUS80D

ENCEINTES MURALES

Enceinte passive d'extérieur



MODE D'EMPLOI

SOMMAIRE

1. REMARQUE IMPORTANTE	3
2. INSTRUCTIONS DE SÉCURITÉ IMPORTANTES	3
3. NOTE IMPORTANTE	5
4. INTRODUCTION	5
5. CARACTÉRISTIQUES PRINCIPALES	5
6. CONNEXIONS DES CÂBLES	6
7. POSITIONNEMENT, MONTAGE ET DÉMARRAGE	7
8. FACE ARRIÈRE	9
9. CARACTÉRISTIQUES TECHNIQUES	10
10. CONTENU DE L'EMBALLAGE	10

1. REMARQUE IMPORTANTE




WARNING: SHOCK HAZARD - DO NOT OPEN
AVIS: RISQUE DE CHOC ÉLECTRIQUE - NE PAS OUVRIR



Le symbole d'éclair à tête de flèche dans un triangle équilatéral sert à prévenir l'utilisateur de la présence dans l'enceinte du produit d'une « tension dangereuse » non isolée d'une grandeur suffisante pour constituer un risque d'électrocution pour les personnes.



Le point d'exclamation dans un triangle équilatéral sert à prévenir l'utilisateur de la présence d'instructions importantes de fonctionnement et de maintenance (entretien) dans les documents accompagnant l'appareil.

AVERTISSEMENT (le cas échéant) : les bornes marquées du symbole «  » peuvent véhiculer un courant d'une grandeur suffisante pour constituer un risque d'électrocution. Le câblage externe branché aux bornes doit être installé par une personne formée à cet effet ou des câbles ou cordons prêts à l'emploi doivent être utilisés.

AVERTISSEMENT : pour réduire le risque d'incendie et de choc électrique, n'exposez pas cet appareil à la pluie ou à l'humidité.

AVERTISSEMENT : un appareil à construction de Classe I doit être branché à une prise secteur avec fiche de terre.

2. INSTRUCTIONS DE SÉCURITÉ IMPORTANTES

1. Lisez ces instructions.
2. Conservez ces instructions.
3. Tenez compte de tous les avertissements.
4. Suivez toutes les instructions
5. N'utilisez pas cet appareil avec de l'eau à proximité.
6. Nettoyez-le uniquement avec un chiffon sec.
7. Ne bloquez aucune ouverture de ventilation. Installez-le conformément aux instructions du fabricant.

8. Ne l'installez pas près de sources de chaleur telles que des radiateurs, bouches de chauffage, poêles ou autres appareils (y compris des amplificateurs) dégageant de la chaleur.
9. Ne neutralisez pas la fonction de sécurité de la fiche polarisée ou de terre. Une fiche polarisée a deux broches, l'une plus large que l'autre. Une fiche de terre a deux broches identiques et une troisième broche pour la mise à la terre. La broche plus large ou la troisième broche servent à votre sécurité. Si la fiche fournie n'entre pas dans votre prise, consultez un électricien pour le remplacement de la prise obsolète.
10. Évitez de marcher sur le cordon d'alimentation et de le pincer, en particulier au niveau des fiches, des prises secteur, et du point de sortie de l'appareil.
11. N'utilisez que des fixations/accessoires spécifiés par le fabricant.
12. Débranchez cet appareil en cas d'orage ou de non-utilisation prolongée.
13. Confiez toute réparation à des techniciens de maintenance qualifiés. Une réparation est nécessaire si l'appareil a été endommagé d'une quelconque façon, par exemple si le cordon ou la fiche d'alimentation est endommagé, si du liquide a été renversé sur l'appareil ou si des objets sont tombés dedans, si l'appareil a été exposé à la pluie ou à l'humidité, s'il ne fonctionne pas normalement, ou s'il est tombé.
14. Déconnexion du secteur : l'interrupteur POWER coupe les fonctions et les voyants de l'appareil, mais la déconnexion électrique totale s'effectue en débranchant le cordon d'alimentation de la prise secteur. C'est la raison pour laquelle vous devez toujours y avoir facilement accès.
15. L'appareil est relié à une prise de courant avec mise à la terre au moyen d'un cordon d'alimentation.
16. Les informations de marquage se trouvent sous l'appareil.
17. L'appareil ne doit pas être exposé à des ruissellements d'eau ni à des éclaboussures, et aucun objet rempli de liquide tel qu'un vase ne doit être placé sur lui.



AVERTISSEMENT : ce produit ne doit en aucun cas être jeté avec les déchets ménagers non triés. Rapportez-le au centre de traitement des déchets électriques et électroniques le plus proche.

NEEC AUDIO BARCELONA, S.L. décline toute responsabilité pour les dommages qui pourraient être causés aux personnes, animaux ou objets suite au non-respect des avertissements ci-dessus.

3. NOTE IMPORTANTE

Merci d'avoir choisi notre **enceinte passive d'extérieur eMOTUS80D** !

Il est **TRÈS IMPORTANT** de lire attentivement ce mode d'emploi et d'en comprendre parfaitement le contenu avant toute connexion afin de maximiser votre utilisation et de tirer les meilleures performances de cet équipement.

Pour garantir un fonctionnement optimal de cet appareil, nous vous recommandons de faire assurer sa maintenance par nos services techniques agréés.

L'**eMOTUS80D** Ecler bénéficie d'une **garantie de 3 ans**.

4. INTRODUCTION

L'eMOTUS80D est une enceinte à haut-parleur de 8" (20,3 cm) prévue pour l'installation en extérieur. C'est une enceinte professionnelle et compacte offrant de hautes performances à un prix très attractif. Ses performances fantastiques et son design exclusif lui permettent de facilement s'intégrer dans un grand nombre d'applications : parcs à thème, espaces urbains, jardins, etc. Disponible en noir et en blanc.

5. CARACTÉRISTIQUES PRINCIPALES

- Enceinte 2 voies à woofer de 8" (20,3 cm) et tweeter de 1" (25 mm)
- 100 W RMS sous 8 Ω
- Sélecteur de puissance : 60 / 30 / 15 / 7,5 W pour ligne 70/100 V (+ position 3,75 W pour ligne 70 V) et position 8 Ω
- Conçue pour l'extérieur
- Indice de protection IP65
- Cache en caoutchouc pour protéger les connexions à l'arrière
- Existe en noir (RAL 9005) et en blanc (RAL 9003)

6. CONNEXIONS DES CÂBLES

L'eMOTUS80D fonctionne à haute ou basse impédance. Pour cela, un sélecteur à 5 positions permet de choisir son mode de fonctionnement en face arrière. Les 4 premières positions permettent au système de fonctionner à haute impédance, et la cinquième à basse impédance. (*) Les 4 positions du sélecteur de puissance pour ligne 100 V vous permettront de choisir la puissance maximale avec laquelle chaque unité fonctionnera. Ainsi, dans les zones où un faible niveau sonore est nécessaire, on utilisera les positions basses (7,5 ou 15 W), tandis que dans les zones nécessitant un niveau plus élevé, les positions hautes (30 ou 60 W) seront employées. Si l'enceinte est utilisée dans des installations en 70 V, la position 3,75 W peut également être utilisée. Dans le cas d'installations en 50 V, les valeurs des différentes positions seront réduites d'un quart par rapport à l'indication fournie pour une ligne 100 V.



La cinquième position correspond à un fonctionnement en faible impédance (100 W RMS sous 8 Ω). Si vous choisissez cette configuration, vous devez tenir compte des limitations de l'amplificateur lorsque vous connectez plusieurs enceintes à sa sortie, surtout si l'impédance de l'ensemble descend en dessous de 4 Ω . Il est également nécessaire que le câble reliant les sorties de l'amplificateur aux enceintes soit de bonne qualité et aussi court que possible ; c'est particulièrement important lorsque les distances à couvrir sont grandes et que l'impédance des enceintes est faible.

(*) Remarque : le système de distribution sur ligne de haut-parleurs 100 V/70V a pour origine les impératifs techniques de panachage de haut-parleurs ayant des impédances et/ou puissances différentes sur une même ligne ou un même canal d'amplificateur, tout cela sans devoir se soucier de l'impédance totale de l'ensemble obtenu. De plus, cette solution permet d'utiliser avec un minimum de pertes de puissance de grandes longueurs de câble d'une section significativement inférieure à celle habituellement utilisée dans les installations à basse impédance.

AVERTISSEMENT !: l'eMOTUS80D est fournie en standard avec son sélecteur en position 100 V/60 W. **Si par accident vous connectez le système à un amplificateur basse impédance, cela n'endommagera pas l'enceinte mais cela dégradera grandement ses performances. Si vous connectez l'enceinte à un réseau 100 V alors qu'elle est réglée en position 8 Ω , elle sera gravement endommagée.**

7. POSITIONNEMENT, MONTAGE ET DÉMARRAGE

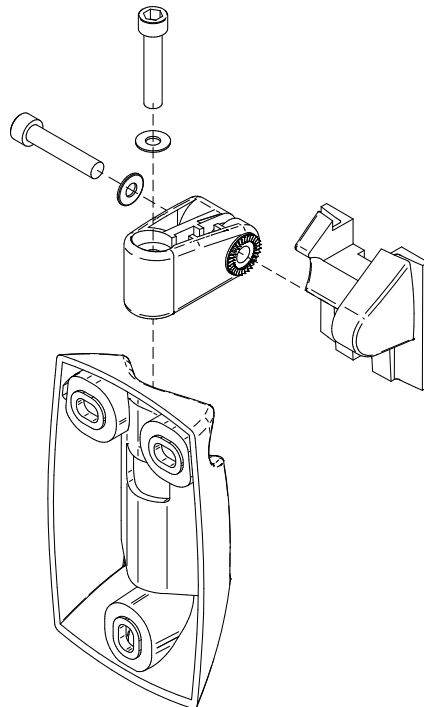
Dans l'emballage de l'eMOTUS80D, vous trouverez tout le nécessaire pour l'installation de l'unité.

Les règles générales suivantes doivent être respectées :

- Installez toujours l'unité sur des surfaces fermes et solides.
- Pour une bonne reproduction sonore, il ne doit pas y avoir d'obstacle entre les enceintes et le public.
- Adaptez les niveaux de pression acoustique aux besoins de la reproduction.
- Dans l'emballage de l'eMOTUS80D, vous trouverez tout le nécessaire pour l'installation des deux unités.
- Deux supports de fixation murale articulés
- Clé Allen de 5mm
- Deux élingues métalliques de sécurité contre d'éventuels décrochements, avec les vis et rondelles de fixation correspondantes.
- Deux connecteurs Euroblock à deux broches
- 8 pieds adhésifs pour une installation sur table
- Guide de prise en main
- Carte de garantie

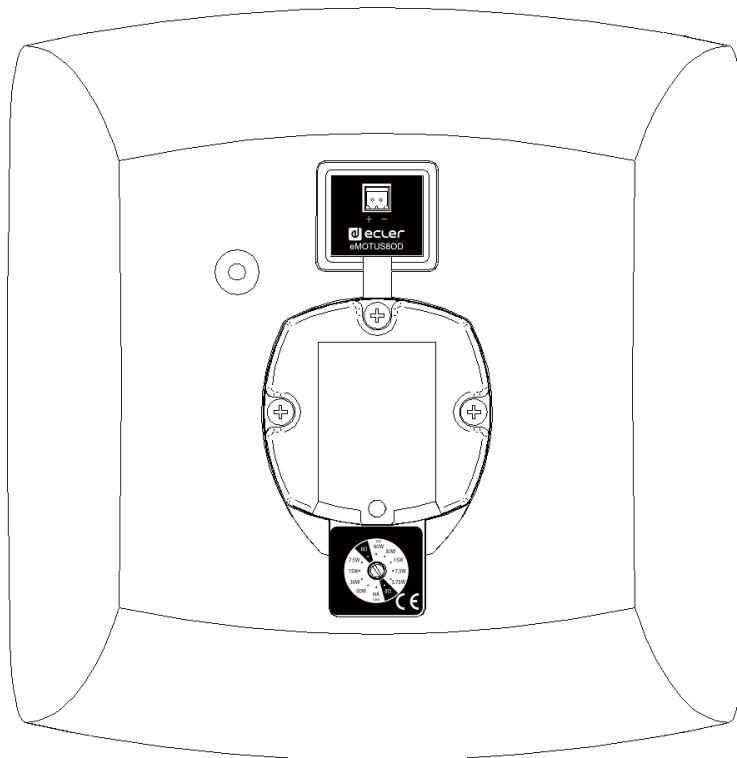
Procédure d'installation murale :

1. Percez trois trous de 6 mm dans le mur, en face des trous du support de fixation.
2. Insérez trois chevilles murales de 6 mm dans ces trous.
3. Fixez l'élingue de sécurité sur l'enceinte à l'aide de la vis fournie et accrochez l'extrémité de l'élingue portant un mousqueton à un point d'ancrage sûr.
4. Placez le support en position après avoir préalablement fait passer l'élingue et le câble d'enceinte au travers de l'orifice carré du support. Fixez le support sur le mur. Branchez le câble d'enceinte au connecteur situé à l'arrière de l'enceinte, à l'aide du connecteur Euroblock fourni. Vérifiez la bonne polarité des broches et le passage du câble au travers de l'orifice carré du support de fixation. Il est recommandé d'installer le cache de protection fourni lorsque l'enceinte est installée à l'extérieur.



5. Placez l'enceinte dans sa position finale en la faisant glisser verticalement vers le bas de façon à ce que le guide de sa face arrière se combine au guide du support.
6. Tenez l'élingue de sécurité à l'arrière de l'enceinte pour éviter qu'elle ne tombe accidentellement et ne cause des dommages matériels et/ou corporels.
7. Orientez l'enceinte dans la position requise sur les axes vertical et horizontal. Serrez les vis Allen sur le support de fixation pour bloquer cette position dans les deux axes.
8. Réglez le sélecteur de puissance sur la position requise.

8. FACE ARRIÈRE



1. Connecteur Euroblock à 2 broches
2. Point de fixation de l'élingue de sécurité
3. Sélecteur de puissance

9. CARACTÉRISTIQUES TECHNIQUES

eMOTUS80D

System	
Effective frequency range ¹	65 Hz-20 kHz
Coverage angle ²	142°x142° (HxV)
Power handling	100 W RMS / 400 W Peak
Sensitivity ³	88 dB (1W/1m)
Maximum SPL ⁴	108 db continuous / 114 dB peak
Recommended amplifier power	200 W RMS
Transducers	
Ways	2
Low frequency driver	8" woofer
High frequency driver	1 tweeter"
Nominal impedance	8Ω
Physical	
Environmental	IP65 rated
Enclosure material	ABS
Grille material	Aluminium
Mounting system	Cabinet
Included accessories	Wall-mount bracket, security steel cable
Finished colour	White (RAL 9003) or black (RAL 9005)
Dimensions (WxHxD)	Not including brackets: 264 x 269 x 242 mm / 10.39 x 10.59 x 9.52 in. Including brackets: 264 x 269 x 322 mm / 10.39 x 10.59 x 12.68 in..
Weight	4.25 kg / 9.37 lb including accessories: 4.75 kg / 10.47 lb

¹10dB below the sound pressure level at specified sensitivity

²6dB below the sound pressure level than that at the direction of maximum level, Max. angle between 1 kHz and 4 kHz.

³Measured on-axis, far field and referenced to 1 meter by inverse square law. Average from 100 Hz to 10 kHz.

⁴Calculated from sensitivity and power handling specifications, exclusive of power compression

10. CONTENU DE L'EMBALLAGE

- 2 enceintes eMOTUS80D
- 2 supports de fixation murale articulés
- Clé Allen de 5 mm
- 2 élingues métalliques de sécurité contre tout décrochement éventuel, avec les vis et rondelles de fixation correspondantes
- 8 pieds adhésifs pour l'installation des enceintes sur un bureau
- Caches de connexion arrière résistants aux intempéries
- Guide de prise en main
- Carte de garantie



Toutes les caractéristiques du produit sont susceptibles de varier en raison des tolérances de fabrication. **NEEC AUDIO BARCELONA S.L.** se réserve le droit d'apporter à la conception ou à la fabrication des modifications ou améliorations qui peuvent affecter les caractéristiques de ce produit.

Pour des questions techniques, contactez votre fournisseur, distributeur ou remplissez le formulaire de contact sur notre site Internet, dans Support / [Technical requests](#).

Motors, 166-168 08038 Barcelone - Espagne - (+34) 932238403 | information@ecler.com | www.ecler.com