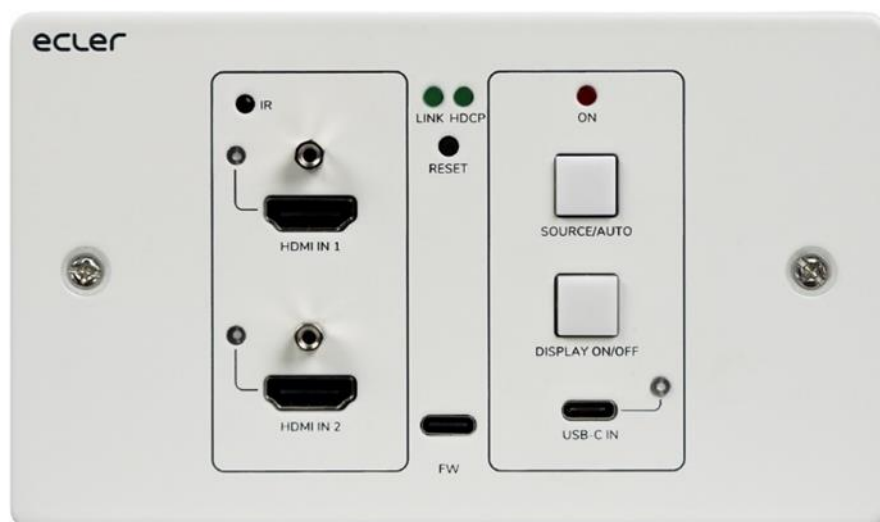


VEO-XWT44E

EXTENDER HDBaseT

HDBaseT Wandpaneel-Sender im EU-Format



BEDIENUNGSANLEITUNG

INHALTSVERZEICHNIS

1. WICHTIGER HINWEIS	3
2. WICHTIGE SICHERHEITSHINWEISE	4
3. WICHTIGER HINWEIS	5
4. PRÄSENTATION	5
5. LIEFERUMFANG	6
6. BESCHREIBUNG DES PANELS	7
6.1. Vorderseite.....	7
6.2. Rückseite.....	8
7. ANSCHLUSS DES SYSTEMS	9
8. TASTENSTEUERUNG	10
8.1 Quelle wechseln.....	10
8.2 Bildschirmsteuerung.....	10
9. RS-232-Steuerung	11
9.1. RS-232-Anschluss	11
9.2. RS-232-Steuerung.....	11
10. RS-232-BEFEHLE	12
10.1. Steuerung des Geräts	12
10.2. Quelle wechseln	13
10.3. Betriebsart HDCP.....	13
10.4. EDID-Management.....	14
10.5. Bildschirm-Steuerung.....	15
10.6. Steuerung von Drittanbieter-Geräten.....	16
11. BENUTZERDEFINIERTER TASTE	17
11.1. Programmierung mit Infrarot-Anlernfunktion (IR).....	17
11.2 RS-232-Programmierung.....	18
12. TECHNISCHE DATEN	20
13. MECHANISCHE DIAGRAMME	22

1. WICHTIGER HINWEIS



WARNING: SHOCK HAZARD - DO NOT OPEN

AVIS: RISQUE DE CHOC ÉLECTRIQUE - NE PAS OUVRIR



Das Blitzsymbol mit Pfeil im gleichseitigen Dreieck soll den Benutzer vor nicht isolierter, gefährlicher Spannung im Gerät warnen, die hoch genug ist, um einem Menschen einen Stromschlag zu versetzen.



Das Ausrufezeichen im gleichseitigen Dreieck soll den Benutzer darauf hinweisen, dass er in den mitgelieferten Unterlagen wichtige Informationen zum Gebrauch und zur Wartung des Geräts findet.

WARNUNG (falls zutreffend): Die mit dem Symbol "⚡" gekennzeichneten Anschlüsse können unter Spannung stehen, die hoch genug ist, dass die Gefahr eines Stromschlags besteht. Die externe Verkabelung dieser Anschlüsse muss durch qualifiziertes Fachpersonal vorgenommen werden; andernfalls wird der Einsatz anschlussfertiger Leitungen empfohlen.

WARNUNG: Um Stromschlag oder Brandgefahr zu vermeiden, muss das Gerät immer vor Nässe und Feuchtigkeit geschützt werden.

ACHTUNG: Geräte der Schutzklasse I dürfen nur an Netzsteckdosen mit geerdetem Schutzleiter angeschlossen werden.

2. WICHTIGE SICHERHEITSHINWEISE

1. Lesen Sie diese Anleitung sorgfältig durch.
2. Bewahren Sie diese Anleitung auf.
3. Beachten Sie alle Warnhinweise.
4. Befolgen Sie alle Anweisungen.
5. Benutzen Sie das Gerät niemals in der Nähe von Wasser.
6. Reinigen Sie das Gerät nur mit einem trockenen Tuch.
7. Achten Sie darauf, dass alle Lüftungsöffnungen frei bleiben. Installieren Sie das Gerät nach den Anweisungen des Herstellers.
8. Installieren Sie das Gerät nicht in der Nähe von Wärmequellen wie Heizkörpern, Öfen oder sonstigen Geräten, die Wärme erzeugen, einschliesslich Verstärkern.
9. Machen Sie niemals die Schutzfunktion eines polarisierten oder geerdeten Steckers unwirksam. Ein polarisierter Stecker hat zwei Kontakte unterschiedlicher Breite. Ein geerdeter Stecker hat zwei flache Stifte und einen Erdungskontakt. Dieser dritte Kontakt dient Ihrer Sicherheit. Sollte der mitgelieferte Stecker nicht in Ihre Steckdose passen, so lassen Sie diese bitte durch einen qualifizierten Elektriker austauschen.
10. Sorgen Sie dafür, dass das Stromkabel nicht gequetscht, verdreht oder betreten werden kann, vor allem im Bereich der Stecker, der Anschlussbuchsen und an der Stelle, an der das Kabel aus dem Gerät austritt.
11. Verwenden Sie nur vom Hersteller empfohlenes Zubehör.
12. Trennen Sie das Gerät vom Netz bei Gewitter oder wenn es über einen längeren Zeitraum nicht verwendet werden soll.
13. Lassen Sie Servicearbeiten nur vom qualifizierten Kundendienst durchführen. Eine Reparatur ist erforderlich, wenn das Gerät in irgendeiner Weise beschädigt wurde, z.B. bei Schäden am Netzstecker oder -kabel, wenn Flüssigkeiten oder Fremdkörper ins Geräteinnere gelangt sind, wenn das Gerät Regenwasser oder Feuchtigkeit ausgesetzt war, wenn es nicht ordnungsgemäss funktioniert oder wenn es heruntergefallen ist.
14. Trennung von der Stromversorgung: Durch Ausschalten des Geräts am POWER-Schalter werden alle Funktionen und Leuchtanzeigen des Geräts unterbrochen. Um jedoch das Gerät vollständig vom Stromnetz zu trennen, muss das Netzkabel aus der Netzanschlussbuchse gezogen werden. Diese muss daher immer leicht zugänglich sein.
15. Das Gerät wird mithilfe eines Netzkabels an eine geerdete Steckdose angeschlossen.
16. Ein Teil der Kenndaten befindet sich im unteren Teil des Geräts.
17. Schützen Sie das Gerät vor Tropf- oder Spritzwasser und stellen Sie keine mit Flüssigkeiten gefüllten Gefässe (z.B. Blumenvasen) darauf ab.



ACHTUNG: Dieses Produkt darf unter keinen Umständen als unsortierter Siedlungsabfall entsorgt werden. Entsorgen Sie es bitte bei der nächstgelegenen Sammelstelle für Elektro- und Elektronikmüll.

NEEC AUDIO BARCELONA, S.L lehnt jegliche Verantwortung für Schäden ab, die Personen, Tieren oder Gegenständen aufgrund der Nichtbeachtung der vorstehenden Warnhinweise zugefügt werden könnten.

3. WICHTIGER HINWEIS

Wir bedanken uns für das Vertrauen, das Sie mit der Wahl des **HDBaseT Wandpaneel-Senders VEO-XWT44E** von Ecler in uns gesetzt haben.

Um die Möglichkeiten des Geräts optimal ausschöpfen zu können und die bestmögliche Leistung zu erhalten, ist es **SEHR WICHTIG**, dass Sie, bevor Sie irgendwelche Anschlüsse vornehmen, die vorliegende Bedienungsanleitung sorgfältig durchlesen und deren Inhalt verstehen.

Um eine optimale Funktionalität des Geräts sicherzustellen, empfehlen wir Ihnen dringend, alle Wartungsarbeiten durch unseren autorisierten Kundendienst durchführen zu lassen.

Für alle ECLER-Produkte gilt eine Garantie. Die Gültigkeitsdauer und die Bedingungen finden Sie unter www.ecler.com oder auf der dem Gerät beiliegenden Garantiekarte.

4. PRÄSENTATION

Der VEO-XWT44 von Ecler ist ein HDBaseT Wandpaneel-Sender im 2-fach Format nach EU-Standard. Er ermöglicht die Verlängerung eines 4K Videosignals auf bis zu 40m über ein einziges Kabel der Kategorie Cat 5e/6 oder, wenn er an einen VEO-XRT44 angeschlossen wird, eines Full HD Signals auf bis zu 70m. Er unterstützt reale 4K Videosignale bis 60Hz mit einer Farbunterabtastung von YUV 4:4:4 und HDR 10 mit einer Bandbreite von maximal 18Gbps. Dank der bidirektionalen PoC-Funktion kann der Sender durch den Empfänger versorgt werden und umgekehrt. Der VEO-XWT44 hat 2 HDMI-2.0-Eingänge und einen USB-C-Eingang, anwählbar über die Taste am vorderen Bedienfeld, die automatische Umschaltfunktion oder über RS-232. Er ermöglicht die Verlängerung des Infrarotsignals und eines bidirektionalen RS-232-Signals zusammen mit dem Videosignal. Eine zweite Taste am vorderen Bedienfeld kann dazu genutzt werden, einen Bildschirm über CEC ein- oder auszuschalten, oder alternativ per IR-Anlernvorgang oder per RS-232 so zu programmieren, dass zwei RS-232-Befehle gesendet werden können, womit der Anwender über eine einfache und vielseitige Steuerungsmöglichkeit verfügt.

Technische Merkmale:

- Unterstützt HDMI 2.0, 4Kx2K/60Hz/4:4:4
- Kompatibel mit HDCP 2.2
- Entspricht HDCP 2.2 Standard
- Automatischer Wechsel der Videoquelle
- Verlustfreie Kompression für HDBaseT-Technologie, Übertragung bis 40m bei 4K und 70m bei 1080p über CATx-Kabel
- Bildschirme können mit der Taste "DISPLAY ON/OFF" per CEC- und RS-232-Befehl ein- und ausgeschaltet werden.
- RS-232 und IR werden durchgeleitet.
- IR-Anlernen zur Steuerung des Ein- und Ausschaltens des Bildschirms
- EDID-Durchleitung und intelligente Bedienung
- 2-Wege-PoC unterstützt CEC-Durchleitung
- LED-Anzeigen zur Anzeige des jeweils aktuellen Betriebszustands
- Firmware-Aktualisierung über USB-Port
- ESD-Schutz

5. LIEFERUMFANG

1 X Sender / Switch **VEO-XWT44E**

1 x Aufputz-Einbaurahmen EU-Format

2 x Befestigungsschrauben

1 x 3-Pin Euroblock

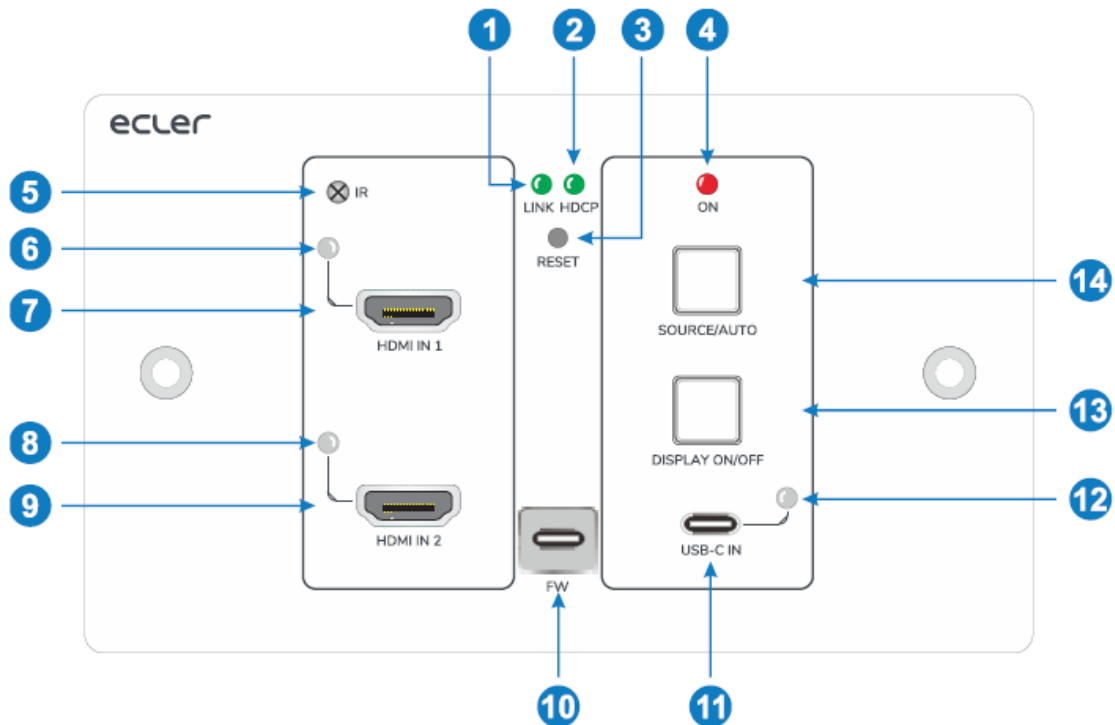
3 x 2-Pin Euroblock

1 x Netzteil (24V DC 1,25A) mit internationalem Netzstecker

1 x Schnellstartanleitung und Garantieschein

6. BESCHREIBUNG DES PANELS

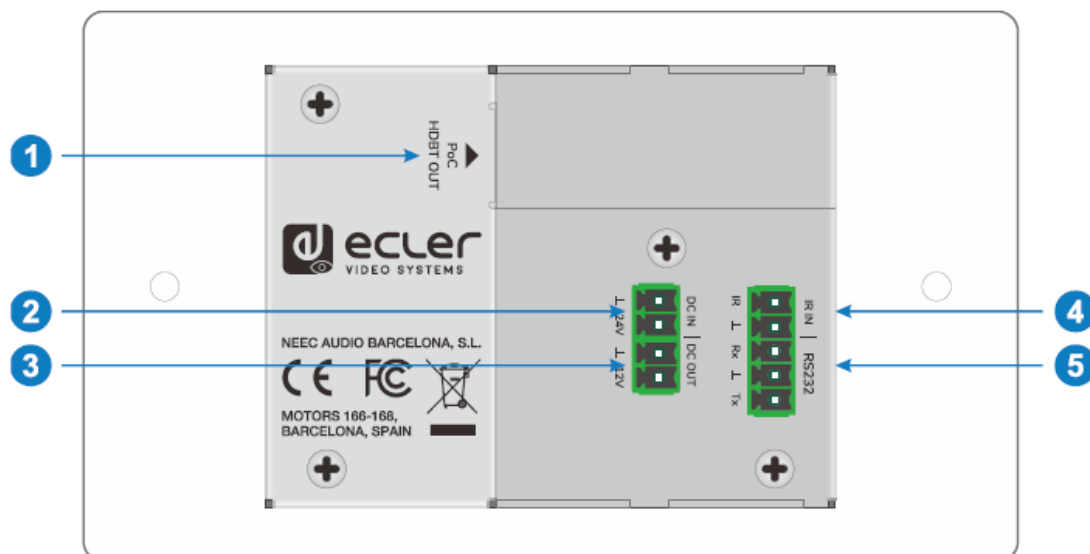
6.1. Vorderseite



1. **LED LINK:** Die LED-Anzeige leuchtet grün, wenn der Sender über ein CATx-Kabel erfolgreich mit dem Empfänger verbunden wurde.
2. **LED HDCP:**
 - a. Die LED-Anzeige leuchtet grün, wenn das HDMI-Signal mit HDCP übertragen wird.
 - b. Die LED-Anzeige blinkt grün, wenn das HDMI-Signal ohne HDCP übertragen wird.
 - c. Die LED-Anzeige erlischt, wenn kein HDMI-Signal empfangen wird.
3. **RESET:** Drücken Sie diese eingelassene Taste, um das Gerät neu zu starten.
4. **LED ON:** Die LED-Anzeige leuchtet rot, wenn das Gerät mit Strom versorgt wird.
5. **IR:** Integrierter IR-Sensor für IR-Anlernfunktion oder IR-Durchleitungs-Steuerung
6. **LED HDMI IN 1:** Die LED-Anzeige leuchtet orangefarben, wenn der Eingang HDMI IN 1 an ein Quellgerät angeschlossen wird, und grün, sobald dieses Gerät als Eingangsquelle ausgewählt wurde.
7. **HDMI IN 1:** HDMI-Eingang Typ A zum Anschluss an die HDMI-Quelle
8. **LED HDMI IN 2:** Die LED-Anzeige leuchtet orangefarben, wenn der Eingang HDMI IN 2 an ein Quellgerät angeschlossen wird, und grün, sobald dieses Gerät als Eingangsquelle ausgewählt wurde.
9. **HDMI IN 2:** HDMI-Eingang Typ A zum Anschluss an die HDMI-Quelle

- 10. **FW:** USB-C-Port für Firmware-Aktualisierungen
- 11. **USB-C:** USB Typ C zum Anschluss eines PCs oder eines anderen Geräts mit USB-C-Ausgang
- 12. **LED USB-C:** Die LED-Anzeige leuchtet orangefarben, wenn der USB-C-Port an ein Quellgerät angeschlossen wird, und grün, sobald dieses Gerät als Eingangsquelle ausgewählt wurde.
- 13. **DISPLAY ON/OFF:** Drücken Sie diese blau hinterleuchtete Taste, um den Bildschirm ein- oder auszuschalten, indem automatisch ein CEC- und RS-232-Befehl gesendet wird (Programmierung erforderlich). Nähere Informationen hierzu finden Sie im Abschnitt 8.2, Bildschirmsteuerung
- 14. **SOURCE AUTO:**
 - Drücken Sie diese blau hinterleuchtete Taste, um die nächste Eingangsquelle auszuwählen.
 - Halten Sie die Taste mindestens 3 Sekunden lang gedrückt, um die automatische Umschaltfunktion zu aktivieren. Nähere Informationen hierzu finden Sie unter [Quelle wechseln](#).

6.2. Rückseite

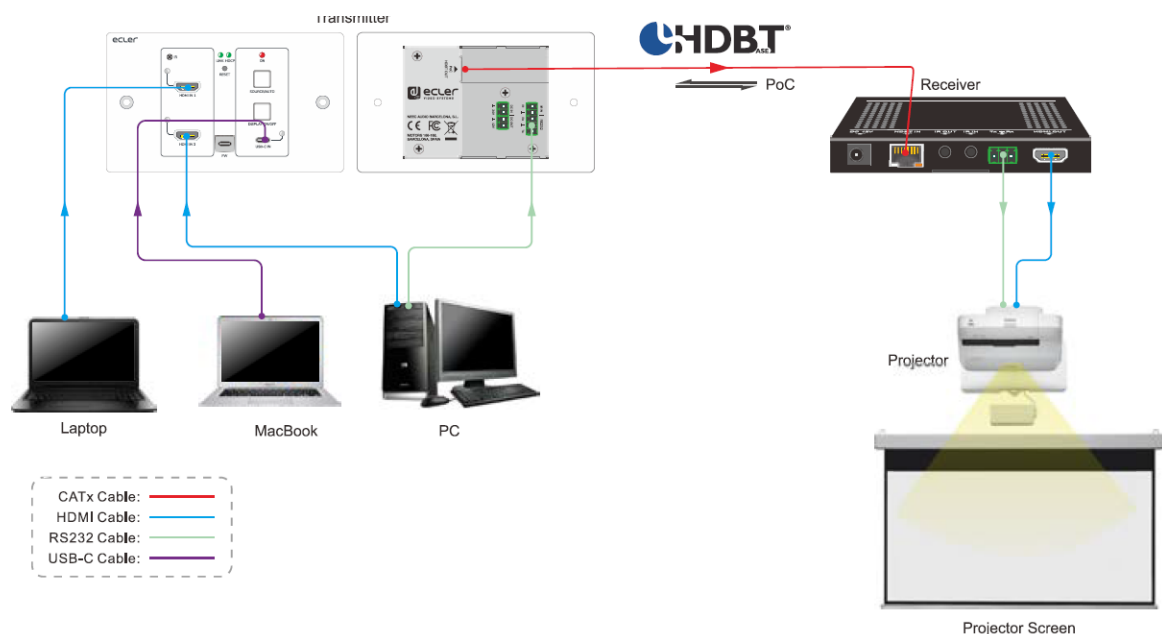


- 1. **HDBT OUT (POC):** Ausgangsport RJ45 HDBaseT zum Anschluss an den Eingangsport HDBT IN des Empfangsgeräts über CATx-Kabel. Unterstützt PoC 12V-48V zur Versorgung des Switchs von einem kompatiblen Empfangsgerät aus
- 2. **DC IN:** Versorgungsanschluss zum Anschluss eines 24V DC Netzteils
- 3. **DC OUT:** 2-poliger Klemmenblock zum Anschluss eines kompatiblen Geräts, das mit Strom versorgt werden soll

4. **IR IN:** 2-poliger Klemmenblock zum Anschluss eines Drittanbieter-Steuerungssystems
5. **RS-232:** 3-poliger Klemmenblock zum Anschluss eines Steuergeräts (z.B. PC) zum Senden des RS-232-Steuerbefehls für den Sender/Switch oder zur Ende-zu-Ende-Steuerung des Drittanbieter-Geräts. Nähere Informationen hierzu finden Sie im Abschnitt [RS-232-Steuerung](#).

7. ANSCHLUSS DES SYSTEMS

Das folgende Diagramm zeigt die typische Eingangs- und Ausgangsverbindung für den Umschalter (Switch):



Achtung: Um die in den Spezifikationen des HDBaseT-Protokolls angegebenen Leistungen zu gewährleisten, empfehlen wir die Verwendung abgeschirmter Kabel CATx.

8. TASTENSTEUERUNG

8.1 Quelle wechseln

- 1) Drücken Sie die Taste **SOURCE AUTO**, um auf das nächste Quellgerät umzuwechseln. Die entsprechende Eingangs-LED-Anzeige leuchtet dann grün.

- 2) Halten Sie die Taste **SOURCE AUTO** mindestens 3 Sekunden lang gedrückt, um die automatische Umschaltung zu aktivieren. Beachten Sie bitte für die automatische Umschaltfunktion die folgenden Regeln:
 - Der Switch wechselt auf den ersten aktiven Eingang, der zur Verfügung steht, beginnend bei HDMI IN 1 > HDMI IN 2 > USB-C.
 - Neuer Eingang: Sobald festgestellt wird, dass ein neues Eingangssignal anliegt, schaltet der Switch automatisch auf dieses neue Signal um.
 - Abgeschaltete Quelle: Wird eine aktive Quelle abgeschaltet, so wechselt der Switch auf den ersten aktiven Eingang, beginnend bei HDMI IN 1.
 - Reboot: Der Switch kann bei einem Stromausfall die zuletzt gültige Konfiguration speichern. Stand das Gerät zuletzt auf automatischer Umschaltung, so geht es nach dem Neustart automatisch wieder in diese Betriebsart. Anschliessend identifiziert es dann alle Eingänge und speichert deren Anschlusszustand für künftige Neustarts. Steht die zuletzt ausgewählte Eingangsquelle noch zur Verfügung, so schaltet der Switch auf diese um. Andernfalls schaltet er auf die erste aktive Eingangsquelle um, die verfügbar ist, beginnend bei HDMI IN 1.
 - Automatische Umschaltung verlassen: Halten Sie die Taste **SOURCE AUTO** mindestens 3 Sekunden lang gedrückt, um die automatische Umschaltung zu verlassen, die Eingangsquelle ändert sich dann nicht.

8.2 Bildschirmsteuerung

- 1) Drücken Sie die blau hinterleuchtete Taste **DISPLAY ON/OFF**, um den Bildschirm ein- oder auszuschalten, indem automatisch ein CEC- und RS-232 Befehl gesendet wird (Programmierung erforderlich). Wird der Befehl ON gesendet, so wird die Taste blau; wird der Befehl OFF gesendet, so ist die Taste nicht erleuchtet.

- 2) Die Taste **DISPLAY ON/OFF** kann auch über die IR-Anlernfunktion oder den RS-232-Befehl programmiert werden. Nähere Informationen hierzu finden Sie unter [Benutzerdefinierte Taste](#).

9. RS-232-Steuerung

9.1. RS-232-Anschluss

Je nach Art der RS-232-Steuerung gibt es drei verschiedene RS-232-Anschlussarten für unterschiedliche Anwendungen.

1. Um den Switch lokal zu steuern, schliessen Sie bitte ein Steuergerät (z.B. PC) an den RS-232-Port des Switchs an.
2. Um den Switch aus der Ferne zu steuern, schliessen Sie bitte ein Steuergerät (z.B. PC) an den RS-232-Port des in der Ferne installierten Empfängers an.
3. Für die Ende-zu-Ende-Steuerung von Geräten von Drittanbietern schliessen Sie bitte ein Steuergerät (z.B. PC) an den RS-232-Port des Switchs an und verbinden Sie dann das Drittanbieter-Gerät (z.B. Projektor) mit dem RS-232-Port des in der Ferne installierten Empfängers.

9.2. RS-232-Steuerung

Nachdem die Geräte im Einklang mit dem RS-232-Anschlussdiagramm miteinander verbunden wurden, kann der VEO-XWT44E durch einen Rechner gesteuert werden (unter Verwendung einer Terminal-Software) oder durch ein Steuersystem von Drittanbietern.

Stellen Sie bitte an Ihrem Rechner oder Steuersystem die richtige COM-Nummer, die Baudrate, die Datenbits, das Stoppbit und das Paritätsbit wie folgt ein:

Übertragungsgeschwindigkeit: 9600.

Datenbits: 8.

Stop bit: 1.

Parity bit: none.

Mit diesen Parametern ermöglichen Sie die Kommunikation mit dem VEO-Gerät sowie das Senden der im nächsten Abschnitt aufgezählten Befehle.

10. RS-232-BEFEHLE

In der folgenden Tabelle werden alle für den VEO-XWT44E verfügbaren Befehle aufgeführt.

Achtung:

- Befehlsende: "<CR><LF>".
- Feedback-Error: "COMMAND ERROR" oder "OUT OF RANGE".
- Die Zeichen "[]" in der Tabelle dienen lediglich der besseren Lesbarkeit und müssen im Befehl nicht eingegeben werden.
- Achten Sie bei der Eingabe der Befehle sorgfältig auf die richtige Schreibweise (es wird zwischen Gross- und Kleinschreibung unterschieden).

10.1. Steuerung des Geräts

Befehl	Beschreibung	Feedback-Beispiel
#GET_FIRMWARE_VERSION	Abfrage der Firmware-Version	@V1.0.0
#FACTORY_RESET	Auf Werkseinstellungen zurücksetzen	@FACTORY_RESET
#REBOOT	System-Neustart	@REBOOT
#HELP	Aufruf der gesamten Befehlsliste	
#SET_SIGNAL_DET_TMDS	Signalerkennungsmodus auf TMDS einstellen. Signal liegt an, wenn TMDS erkannt wird	@SIGNAL_DET_MODE_TMDS
#SET_SIGNAL_DET_5V	Signalerkennungsmodus auf 5V einstellen. Signal liegt an, wenn eine Spannung von 5V erkannt wird	@SIGNAL_DET_MODE_5V
#GET_SIGNAL_DET	Abfrage nach dem Signalerkennungs-Modus	@SIGNAL_DET_MODE_TMDS
		@SIGNAL_DET_MODE_5V
#SET_KEYPAD_LOCK 0	Bedienfeldtasten entsperren	@KEYPAD_LOCK 0
#SET_KEYPAD_LOCK 1	Bedienfeldtasten sperren	@KEYPAD_LOCK 1
#GET_KEYPAD_LOCK	Abfrage nach dem Zustand der Bedienfeldtasten (frei/gesperrt)	@KEYPAD_LOCK 0
		@KEYPAD_LOCK 1
#GET_STATUS	Gerätezustandsabfrage	

10.2. Quelle wechseln

Befehl	Beschreibung	Feedback-Beispiel
#SET_AV H1	Umschalten auf HDMI 1	@AV H1
#SET_AV H2	Umschalten auf HDMI 2	@AV H2
#SET_AV C	Umschalten auf USB-C	@AV C
#GET_AV	Abfrage nach aktuell aktiver Eingangsquelle	@AV H1
		@AV H2
		@AV C
#SET_AUTO_SWITCH 1	Auto-Switch-Modus aktivieren	@AUTO_SWITCH 1
#SET_AUTO_SWITCH 0	Manuelle Umschaltung aktivieren	@AUTO_SWITCH 0
#GET_AUTO_SWITCH	Abfrage nach Quellenumschalt-Modus	@AUTO_SWITCH 1
		@AUTO_SWITCH 0

10.3. Betriebsart HDCP

Befehl	Beschreibung	Feedback-Beispiel
#SET_OUTPUT_HDCP ACTIVE	Betriebsart HDCP für den Ausgangsport auf ACTIVE stellen	@OUTPUT_HDCP ACTIVE
#SET_OUTPUT_HDCP ON	Betriebsart HDCP für den Ausgangsport auf ON stellen	@OUTPUT_HDCP ON
#SET_OUTPUT_HDCP OFF	Betriebsart HDCP für den Ausgangsport auf OFF stellen	@OUTPUT_HDCP OFF
#GET_OUTPUT_HDCP	Zustandsabfrage der Betriebsart HDCP des Ausgangsports	@OUTPUT_HDCP ACTIVE
		@OUTPUT_HDCP ON
		@OUTPUT_HDCP OFF

10.4. EDID-Management

Die erweiterten Anzeige-Identifizierungsdaten (EDID) dienen dem Quellgerät zur Anpassung seiner Videoauflösung an die Auflösung des angeschlossenen Bildschirms. Standardmässig erhält das Quellgerät seine EDID vom angeschlossenen Bildschirm. Ist jedoch die Videoauflösung dieses Bildschirms höher als 4K@30Hz, so muss das Quellgerät mit einer Videoauflösung von 4K@30Hz arbeiten.

Da Bildschirme mit unterschiedlichen Kapazitäten an den Switch angeschlossen sind, kann jedoch mithilfe der folgenden RS-232-Befehle ein fester EDID-Wert eingerichtet werden, um die Kompatibilität bezüglich der Videoauflösungen sicherzustellen.

Befehl	Beschreibung	Feedback-Beispiel
#SET_EDID_MODE 0	EDID bypass	@EDID_MODE 0
#SET_EDID_MODE 1	1920x1080@60Hz Stereo	@EDID_MODE 1
#SET_EDID_MODE 2	1920x1080@60Hz Lossless	@EDID_MODE 2
#SET_EDID_MODE 3	3840x2160@30Hz Stereo (Standardeinstellung)	@EDID_MODE 3
#SET_EDID_MODE 4	3840x2160@30Hz Lossless	@EDID_MODE 4
#SET_EDID_MODE 5	3840x2160@60Hz Stereo	@EDID_MODE 5
#SET_EDID_MODE 6	3840x2160@60Hz Lossless	@EDID_MODE 6
#SET_EDID_MODE 7	3840x2160@60Hz HDR Stereo	@EDID_MODE 7
#SET_EDID_MODE 8	3840x2160@60Hz HDR Lossless	@EDID_MODE 8
#SET_EDID_MODE 9	Benutzerdefinierten EDID-Wert auswählen Wurde kein benutzerdefinierter EDID-Wert geladen, so wird der EDID-Wert durch diesen Befehl auf "3840x2160@30 Stereo" gestellt.	@EDID_MODE 9
#UPLOAD_USER_EDID	Benutzerdefinierten EDID-Wert laden	@USER_EDID READY PLEASE SEND EDID DATA IN 10S OK/ERROR
#GET_EDID_MODE	Abfrage nach aktuellem EDID-Wert	@EDID_MODE 0
		@EDID_MODE 1
		@EDID_MODE 2
		@EDID_MODE 3
		@EDID_MODE 4
		@EDID_MODE 5

Befehl	Beschreibung	Feedback-Beispiel
		@EDID_MODE 6
		@EDID_MODE 7
		@EDID_MODE 8
		@EDID_MODE 9

10.5. Bildschirm-Steuerung

Befehl	Beschreibung	Feedback-Beispiel
#SET_DISPLAY ON	Anzeigegerät einschalten (CEC/RS232/IR)	@SET_DISPLAY ON
#SET_DISPLAY OFF	Anzeigegerät ausschalten (CEC/RS232/IR)	@SET_DISPLAY OFF
#SET_VOL +	Lautstärke des Anzeigegeräts erhöhen	@VOL +
#SET_VOL -	Lautstärke des Anzeigegeräts absenken	@VOL -
#SET_VOL MUTE	Anzeigegerät stummschalten	@VOL MUTE
#AUTO_CEC_SET_PANEL_OPEN	Automatische Ein-/Ausschaltfunktion für das Anzeigegerät aktivieren. Das Anzeigegerät schaltet sich automatisch ein, sobald es ein ankommendes Signal erkennt, bzw. schaltet sich automatisch aus, sobald das letzte Signal verschwindet.	@OPEN CEC DISPLAY ON/OFF WHEN SIGNAL/NOSIGNAL
#AUTO_CEC_SET_PANEL_CLOSE	Automatische Ein-/Ausschaltfunktion für das Anzeigegerät deaktivieren	@CLOSE CEC DISPLAY ON/OFF WHEN SIGNAL/NOSIGNAL
#GET_AUTO_CEC_SET_PANEL	Abfrage nach dem Zustand der automatischen Ein-/Ausschaltfunktion für das Anzeigegerät	@OPEN CEC DISPLAY ON/OFF WHEN SIGNAL/NOSIGNAL
#AUTO_CEC_PANEL_TIME [PARAM]:	Verzögerungszeit für Senden des Befehls auf [PARAM] einstellen. Nach Verschwinden des letzten Signals und nach Ablauf der Verzögerungszeit schaltet sich das Anzeigegerät automatisch aus. [PARAM] = 0 ~ 10000.	@DELAY TIME TO %d MINUTES, TO TURN OFF THE DISPLAY IF NO SOURCE DETECTED
#GET_AUTO_CEC_PANEL_TIME	Abfrage nach der Verzögerungszeit für das Senden des Befehls zum Ausschalten des Anzeigegeräts	@DELAY TIME TO %d MINUTES, TO TURN OFF THE DISPLAY IF NO SOURCE DETECTED

10.6. Steuerung von Drittanbieter-Geräten

Befehl	Beschreibung	Feedback-Beispiel																
<p>#SEND_A_[PARAM]:</p> <p>xxxx</p>	<p>ASCII-Befehl "xxxx" an das mit dem HDBaseT-Empfänger verbundene Drittanbieter-Gerät senden. Die Baudrate des Drittanbieter-Geräts beträgt [PARAM].</p> <p>[PARAM] = "01-07". Dieser Wert steht für die Baudrate des Drittanbieter-Geräts.</p> <table border="1"> <thead> <tr> <th>[PARAM]</th> <th>Übertragungsr ate (Baudrate):</th> </tr> </thead> <tbody> <tr><td>01</td><td>115200</td></tr> <tr><td>02</td><td>57600</td></tr> <tr><td>03</td><td>38400</td></tr> <tr><td>04</td><td>19200</td></tr> <tr><td>05</td><td>9600</td></tr> <tr><td>06</td><td>4800</td></tr> <tr><td>07</td><td>2400</td></tr> </tbody> </table>	[PARAM]	Übertragungsr ate (Baudrate):	01	115200	02	57600	03	38400	04	19200	05	9600	06	4800	07	2400	<p>#SEND_A_01:ABCD123</p> <p>@SEND_ASCII_STRING ABCD123</p>
[PARAM]	Übertragungsr ate (Baudrate):																	
01	115200																	
02	57600																	
03	38400																	
04	19200																	
05	9600																	
06	4800																	
07	2400																	
<p>#SEND_H_[PARAM]:</p> <p>xxxx</p>	<p>HEX-Befehl "xxxx" an das mit dem HDBaseT-Empfänger verbundene Drittanbieter-Gerät senden. Die Baudrate des Drittanbieter-Geräts beträgt [PARAM].</p> <p>[PARAM] = "01-07". Dieser Wert steht für die Baudrate des Drittanbieter-Geräts.</p> <table border="1"> <thead> <tr> <th>[PARAM]</th> <th>Übertragungsr ate (Baudrate):</th> </tr> </thead> <tbody> <tr><td>01</td><td>115200</td></tr> <tr><td>02</td><td>57600</td></tr> <tr><td>03</td><td>38400</td></tr> <tr><td>04</td><td>19200</td></tr> <tr><td>05</td><td>9600</td></tr> <tr><td>06</td><td>4800</td></tr> <tr><td>07</td><td>2400</td></tr> </tbody> </table>	[PARAM]	Übertragungsr ate (Baudrate):	01	115200	02	57600	03	38400	04	19200	05	9600	06	4800	07	2400	<p>#SEND_H_01:11 22 33</p> <p>@SEND_HEX_STRING 11 22 33</p>
[PARAM]	Übertragungsr ate (Baudrate):																	
01	115200																	
02	57600																	
03	38400																	
04	19200																	
05	9600																	
06	4800																	
07	2400																	

11. BENUTZERDEFINIERTE TASTE

Durch Drücken der Taste **DISPLAY ON/OFF** kann der Bildschirm über die CEC-Befehle ein- oder ausgeschaltet werden. Wird die CEC-Technologie vom Anzeigegerät nicht unterstützt, so kann die Taste **DISPLAY ON/OFF** mithilfe der Infrarot-Anlernfunktion oder mithilfe des RS-232-Befehls programmiert werden.

11.1. Programmierung mit Infrarot-Anlernfunktion (IR)

Um die Funktionen der Taste **DISPLAY ON/OFF** zu definieren, führen Sie bitte die folgenden IR-Anlernschritte aus:

1. Um den IR-Anlernmodus zu aktivieren, drücken Sie die Taste **DISPLAY ON/OFF** und halten sie diese mindestens fünf Sekunden lang gedrückt, bis die Taste **SOURCE AUTO** anfängt zu blinken.
2. Drücken Sie die Taste **DISPLAY ON/OFF**, um den zu konfigurierenden Befehl IR ON oder IR OFF auszuwählen:
 - Das Aufleuchten der LED zeigt an, dass der Modus **DISPLAY ON** ausgewählt wurde.
 - Blinkt die LED, so zeigt dies an, dass der Modus **DISPLAY OFF** ausgewählt wurde.
3. Richten Sie nun die IR-Fernbedienung auf den IR-Sensor und drücken sie die entsprechende Taste auf der IR-Fernbedienung.
4. Die Tasten **SOURCE AUTO** und **DISPLAY ON/OFF** bleiben 3 Sekunden lang erleuchtet, um anzuzeigen, dass der IR-Befehl abgespeichert wurde: die Taste **SOURCE AUTO** blinkt danach weiter, und die Taste **DISPLAY ON/OFF** erlischt.
5. Halten Sie die Taste **DISPLAY ON/OFF** erneut fünf Sekunden lang gedrückt, um den IR-Anlernmodus wieder zu verlassen. Denken Sie daran, dass sich die IR-Anlernfunktion automatisch abschaltet, wenn 30 Sekunden lang keinerlei Aktivität stattfindet.

11.2 RS-232-Programmierung

Die Taste **DISPLAY ON/OFF** kann mithilfe der folgenden Anweisungen auch dafür programmiert werden, RS-232-Befehle zu senden:

Befehl	Beschreibung	Feedback-Beispiel																						
#SET_KEY_RS232 ON	Senden des RS-232-Befehls aktivieren, wenn die Taste DISPLAY ON/OFF gedrückt wurde	@KEY_RS232_SENDING ON																						
#SET_KEY_RS232 OFF	Senden des RS-232-Befehls deaktivieren, wenn die Taste DISPLAY ON/OFF gedrückt wurde	@KEY_RS232_SENDING OFF																						
#GET_KEY_RS232	Abfrage nach dem Sendezustand des RS-232-Befehls (aktiviert oder deaktiviert, wenn die Taste DISPLAY ON/OFF gedrückt wurde)	@KEY_RS232_SENDING ON @KEY_RS232_SENDING OFF																						
#SET_ON_[PARAM1]_[PARAM2]: xxxx	<p>RS-232-Befehl "xxxx" so konfigurieren, dass er an das Drittanbieter-Gerät gesendet wird, wenn die Taste DISPLAY ON gedrückt wird.</p> <ul style="list-style-type: none"> [PARAM1] = A/H: <table border="1"> <thead> <tr> <th>[PARAM1]</th> <th>String</th> </tr> </thead> <tbody> <tr> <td>A</td> <td>ASCII</td> </tr> <tr> <td>H</td> <td>HEX</td> </tr> </tbody> </table> [PARAM2] = "01~07": Dieser Wert steht für die Baudrate des Drittanbieter-Geräts. <table border="1"> <thead> <tr> <th>[PARAM2]</th> <th>Übertragungsr ate (Baudrate):</th> </tr> </thead> <tbody> <tr> <td>01</td> <td>115200</td> </tr> <tr> <td>02</td> <td>57600</td> </tr> <tr> <td>03</td> <td>38400</td> </tr> <tr> <td>04</td> <td>19200</td> </tr> <tr> <td>05</td> <td>9600</td> </tr> <tr> <td>06</td> <td>4800</td> </tr> <tr> <td>07</td> <td>2400</td> </tr> </tbody> </table> 	[PARAM1]	String	A	ASCII	H	HEX	[PARAM2]	Übertragungsr ate (Baudrate):	01	115200	02	57600	03	38400	04	19200	05	9600	06	4800	07	2400	#SET_ON_A_01:ABCDEFG @SET_ON_A_01:ABCDEFG
[PARAM1]	String																							
A	ASCII																							
H	HEX																							
[PARAM2]	Übertragungsr ate (Baudrate):																							
01	115200																							
02	57600																							
03	38400																							
04	19200																							
05	9600																							
06	4800																							
07	2400																							
#SET_OF_[PARAM1]_[PARAM2]_[PARAM3]: xxxx	<p>RS-232-Befehl "xxxx" so konfigurieren, dass er an das Drittanbieter-Gerät gesendet wird, wenn die Taste DISPLAY OFF gedrückt wird.</p> <ul style="list-style-type: none"> [PARAM1] = A/H: <table border="1"> <thead> <tr> <th>[PARAM1]</th> <th>String</th> </tr> </thead> <tbody> <tr> <td>A</td> <td>ASCII</td> </tr> <tr> <td>H</td> <td>HEX</td> </tr> </tbody> </table> [PARAM2] = "01~07": Dieser Wert steht für die Baudrate des Drittanbieter-Geräts. <table border="1"> <thead> <tr> <th>[PARAM2]</th> <th>Übertragungsr ate (Baudrate):</th> </tr> </thead> <tbody> <tr> <td>01</td> <td>115200</td> </tr> <tr> <td>02</td> <td>57600</td> </tr> <tr> <td>03</td> <td>38400</td> </tr> <tr> <td>04</td> <td>19200</td> </tr> <tr> <td>05</td> <td>9600</td> </tr> <tr> <td>06</td> <td>4800</td> </tr> <tr> <td>07</td> <td>2400</td> </tr> </tbody> </table> [PARAM3] = "01~100": Dieser Wert steht für die Verzögerungszeit für das Senden des Befehls. 	[PARAM1]	String	A	ASCII	H	HEX	[PARAM2]	Übertragungsr ate (Baudrate):	01	115200	02	57600	03	38400	04	19200	05	9600	06	4800	07	2400	#SET_OF_A_01_01:ABCDEFG G @SET_OF_A_01_01:ABCDEFG G
[PARAM1]	String																							
A	ASCII																							
H	HEX																							
[PARAM2]	Übertragungsr ate (Baudrate):																							
01	115200																							
02	57600																							
03	38400																							
04	19200																							
05	9600																							
06	4800																							
07	2400																							

Befehl	Beschreibung	Feedback-Beispiel
#SET_KEY_CEC ON	Senden des CEC-Befehls aktivieren, wenn die Taste DISPLAY ON/OFF gedrückt wurde	@KEY_CEC_SENDING ON
#SET_KEY_CEC OFF	Senden des CEC-Befehls deaktivieren, wenn die Taste DISPLAY ON/OFF gedrückt wurde	@KEY_CEC_SENDING OFF
#GET_KEY_CEC	Abfrage nach dem Sendezustand des CEC-Befehls (aktiviert oder deaktiviert, wenn die Taste DISPLAY ON/OFF gedrückt wurde)	@KEY_CEC_SENDING ON
		@KEY_CEC_SENDING OFF
#SET_KEY_IR ON	Senden von IR-Daten aktivieren, wenn die Taste DISPLAY ON/OFF gedrückt wurde	@KEY_IR_SENDING ON
#SET_KEY_IR OFF	Senden von IR-Daten deaktivieren, wenn die Taste DISPLAY ON/OFF gedrückt wurde	@KEY_IR_SENDING OFF
#GET_KEY_IR	Abfrage nach dem Sendezustand von IR-Daten (aktiviert oder deaktiviert, wenn die Taste DISPLAY ON/OFF gedrückt wurde)	@KEY_IR_SENDING ON
		@KEY_IR_SENDING OFF

12. TECHNISCHE DATEN

Videoleistung

Unterstützte Auflösungen	bis zu 4Kx2K@60Hz 4:4:4 8bit HDR10
Colorspace	RGB, YCbCr
Farbunterabtastung	4:4:4, 4:2:0
Farbtiefe	8-bit, 10-bit, 12-bit, 16-bit nur bei 4K30
Signal-Bandbreite	18 Gbps
HDCP	eingestellt auf 2.2/1.4
Videoanschlüsse	2x HDMI Typ A Buchse, USB Typ C Buchse

Audioleistung

Audioformate	PCM 2Ch, LPCM 5.1, LPCM 7.1, Dolby Digital, DTS, Dolby TrueHD, DTS-HD Master Audio,	
Abtastraten	32kHz, 44,1kHz, 48kHz, 88,2kHz, 96kHz, 176,4kHz, 192kHz	
Bitrate	bis zu 24 Bit	
Frequenzgang	20Hz - 20KHz, ± 3 dB	
Maximaler Ausgangspegel	2.0Vrms	± 0.5 dB
SNR	> 85dB	20Hz-20kHz Bandbreite

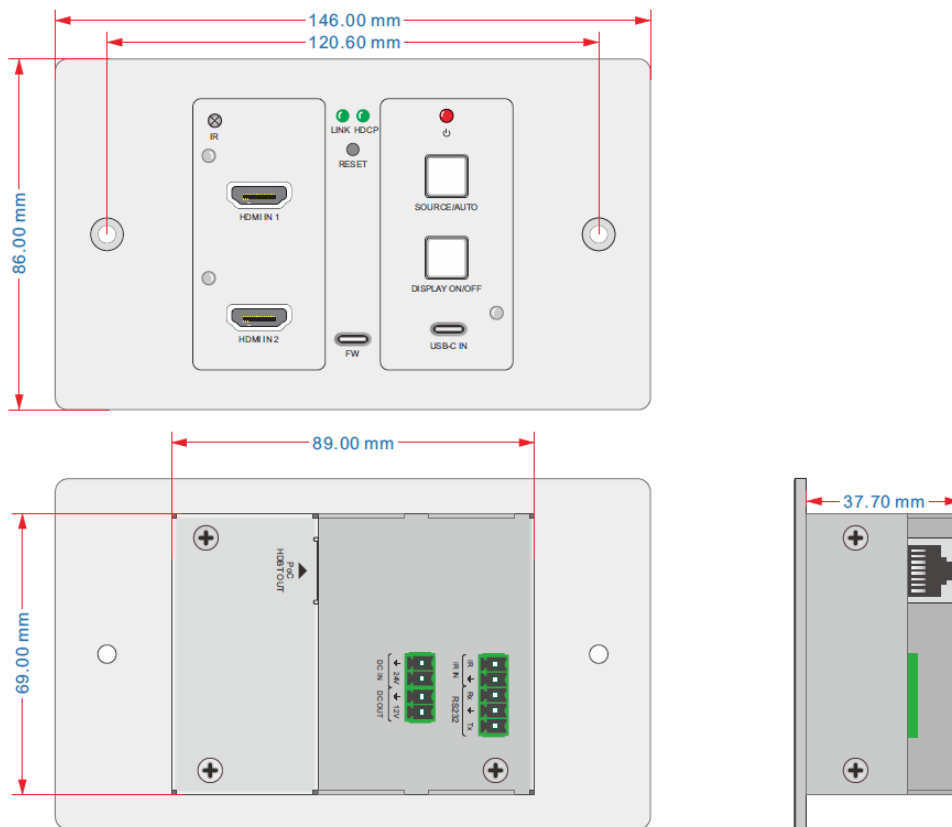
Steuerungseinstellungen

Steuerungsanschlüsse TX	IR-Empfänger, eingebetteter IR-Sensor
	RESET Taste
	SOURCE/AUTO hinterleuchtete Taste
	Control IR 2-Pin Euroblock
	RS-232 3-Pin Euroblock
	FW USB Typ C Buchse
CEC	Befehle ON/OFF hinterleuchtete Taste
	RS-232
	VOL+, VOL- RS-232
	MUTE RS-232

Allgemeines

Reichweite HDMI	bis zu 10 Metern / 33 Fuss mit Ecler VEO-Kabeln
Übertragungsstandard	HDbaseT
Cat.5e/6 Reichweite	CAT5e/6 @ 4K bis zu 35m / 115 Fuss CAT6a/7 @ 4K bis zu 40m/ 130 Fuss CAT5e/6 @ 1080p bis zu 60m / 197 Fuss CAT6a/7 @ 1080p bis zu 70m / 230 Fuss
Betriebstemperatur	-10°C bis +55°C (14°F bis +131°F)
Luftfeuchte	10 bis 90% RH (keine Kondensation)
Energieverbrauch	22W (max)
Stromversorgung	Eingang: AC 100V ~ 240V 50/60Hz Ausgang: DC 24V---1,25A
Abmessungen	146mm × 86mm × 42mm (5,75"×3,39"×1,65")
Gewicht	294g (0,648lbs)

13. MECHANISCHE DIAGRAMME



Aufgrund von Produktionstoleranzen können alle angegebenen Daten Änderungen unterliegen. **NEEC AUDIO BARCELONA S.L.** behält sich vor, Änderungen oder Verbesserung an Design oder Herstellung vorzunehmen, die diese Produkt-Spezifizierungen betreffen können.

Bei technischen Fragen wenden Sie sich bitte an Ihren Lieferanten/Händler oder füllen Sie das Kontaktformular auf unserer Webseite unter [Hilfe / Technische Fragen](#) aus.

Motors, 166-168 08038 Barcelona - Spain - (+34) 932238403 information@ecler.es www.ecler.com