

DROP6

LAUTSPRECHERBOXEN

Pendellautsprecher



BEDIENUNGSANLEITUNG

INHALTSVERZEICHNIS

1. WICHTIGE VORBEMERKUNG	3
2. WICHTIGE SICHERHEITSHINWEISE	4
3. WICHTIGER HINWEIS	5
4. EINLEITUNG	5
5. DIE WICHTIGSTEN MERKMALE	5
6. ANSCHLUSS	6
7. EINBAUORT UND MONTAGE	7
8. MECHANISCHES DIAGRAMM	12
9. TECHNISCHE DATEN	13

1. WICHTIGE VORBEMERKUNG




WARNING: SHOCK HAZARD - DO NOT OPEN
AVIS: RISQUE DE CHOC ÉLECTRIQUE - NE PAS OUVRIR



Das Blitzsymbol mit dem Pfeil innerhalb eines gleichseitigen Dreiecks soll den Benutzer vor nicht isolierter „gefährlicher Spannung“ innerhalb des Produktgehäuses warnen, die hoch genug ist, um einem Menschen einen elektrischen Schlag zu versetzen.



Das Ausrufezeichen im gleichseitigen Dreieck soll den Benutzer darauf hinweisen, dass er in den mitgelieferten Unterlagen wichtige Hinweise zur Bedienung und Wartung findet.

WARNUNG (falls zutreffend): Bei den mit dem Symbol "" gekennzeichneten Anschlüsse, kann Stromschlaggefahr bestehen. Die externe Verdrahtung, die an die Klemmen angeschlossen wird, muss von qualifiziertem Personal oder mit vorkonfektionierten Kabeln installiert werden.

WARNUNG: Wegen Feuer- und Stromschlaggefahr, das Gerät niemals Regen oder Feuchtigkeit aussetzen.

WARNUNG: Ein Gerät der Klasse I muss an eine geerdete Steckdose angeschlossen werden.

2. WICHTIGE SICHERHEITSHINWEISE

1. Lesen Sie diese Anleitung sorgfältig durch.
2. Bewahren Sie diese Anleitung gut auf.
3. Beachten Sie alle Warnhinweise.
4. Befolgen Sie alle Anweisungen.
5. Benutzen Sie das Gerät niemals in der Nähe von Wasser.
6. Reinigen Sie das Gerät nur mit einem trockenen Tuch.
7. Blockieren Sie die Lüftungsöffnungen nicht. Installieren Sie das Gerät nach den Anweisungen des Herstellers.
8. Installieren Sie das Gerät nicht in der Nähe von Wärmequellen wie Heizkörpern, Öfen oder sonstigen Geräten, die Wärme erzeugen, einschliesslich Verstärkern.
9. Machen Sie niemals die Schutzfunktion eines polarisierten oder geerdeten Stromkabels unwirksam. Ein polarisiertes Kabel hat zwei Stifte, wovon einer breiter ist als der andere. Ein geerdeter Stecker hat zwei Stifte und einen Erdungskontakt. Dieser dritte Stift dient Ihrer Sicherheit. Sollte das mitgelieferte Kabel nicht in Ihre Steckdose passen, so wenden Sie sich bitte an einen Elektriker, damit dieser die veraltete Steckdose austauscht.
10. Sorgen Sie dafür, dass das Stromkabel nicht gequetscht wird, vor allem im Bereich der Stecker, der Buchsen und an der Stelle, an der das Kabel aus dem Gerät austritt.
11. Verwenden Sie nur vom Hersteller empfohlenes Zubehör.
12. Trennen Sie das Gerät vom Netz bei Gewitter oder wenn es über einen längeren Zeitraum nicht verwendet wird.
13. Setzen Sie sich bei notwendigen Reparaturen immer mit einem qualifizierten Kundendienst in Verbindung. Eine Reparatur ist erforderlich, wenn das Gerät nicht normal funktioniert oder aus irgendeinem Grund beschädigt wurde, z.B. bei Schäden am Kabel oder Stecker, wenn Flüssigkeiten oder Fremdkörper ins Geräteinnere gelangt sind, oder wenn das Gerät dem Regen ausgesetzt war oder heruntergefallen ist.
14. Trennung vom Stromnetz: Durch die Abschaltung mit dem Schalter POWER werden alle Funktionen und Anzeigen des Geräts außer Betrieb gesetzt. Für eine vollständige Trennung vom Netz ist jedoch das Netzkabel aus seiner Anschlussbuchse zu ziehen. Diese muss daher immer leicht zugänglich sein.
15. Das Gerät ist über das Stromversorgungskabel an eine Schutzkontakt-Steckdose anzuschliessen.
16. Ein Teil der Produktbeschriftung befindet sich im Sockel.
17. Dieses Gerät darf keinerlei Tropf- oder Spritzwasser ausgesetzt werden; es dürfen auch keinerlei Gefässe darauf abgestellt werden, die Flüssigkeiten enthalten, z.B. Krüge.



WARNUNG: Dieses Produkt darf unter keinen Umständen als unsortierter Siedlungsabfall entsorgt werden. Entsorgen Sie es bitte bei der nächstgelegenen Sammelstelle für Elektro- und Elektronikmüll.

NEEC AUDIO BARCELONA, S.L lehnt jegliche Verantwortung für Schäden ab, die Personen, Tieren oder Gegenständen aufgrund der Nichtbeachtung der vorstehenden Warnhinweise zugefügt werden könnten.

3. WICHTIGER HINWEIS

Wir danken Ihnen für das Vertrauen, das Sie mit der Wahl unseres **Pendellautsprecher DROP6** in uns gesetzt haben.

Um eine optimale Betriebsfähigkeit und Leistung zu erzielen, ist es **SEHR WICHTIG**, dass Sie vor dem Anschluss des Geräts die in dieser Anleitung enthaltenen Hinweise aufmerksam durchlesen und berücksichtigen.

Für ein optimales Funktionieren des Geräts empfehlen wir Ihnen, die Instandhaltung ausschliesslich von unseren autorisierten technischen Servicepartnern durchführen zu lassen.

Für alle ECLER-Produkte gilt eine Garantie. Die Gültigkeitsdauer und die Bedingungen finden Sie unter www.ecler.com oder auf der dem Gerät beiliegenden Garantiekarte.

4. EINLEITUNG

Das Modell DROP6 ist ein 2-Wege-Pendellautsprecher mit 6,5" und 75W/8 Ω in elegantem Design, mit Transformator für 70/100V Linie und mit wählbaren Leistungen von 60/30/15 und 7,5W bei hoch- und niederohmigem Betrieb.

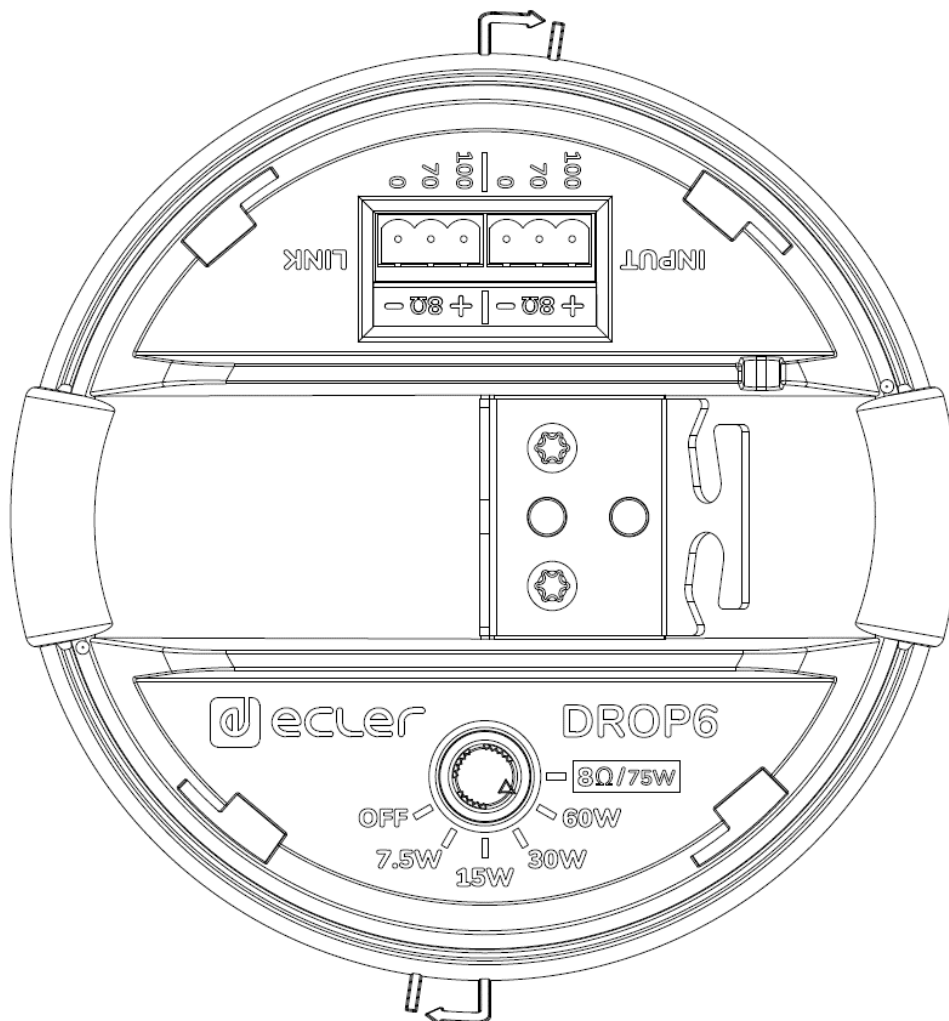
5. DIE WICHTIGSTEN MERKMALE

- Zwei-Wege Fullrange Pendellautsprecher
- 75W RMS bei 8 Ω
- 6,5" Woofer / 1" Tweeter
- Kann sowohl hochohmig (70V/100V Linie) als auch niederohmig (8 Ω) betrieben werden
- Leistungswahlschalter: 4 Leistungsstufen 60W/30W/15W/7,5W bei hochohmigem Betrieb bzw. eine Leistungsstufe von 75W bei niederohmigem Betrieb
- Glasfaserverstärktes ABS
- Schutzgitter und Lautsprecher lackierbar (Farbe weiß)
- Doppelanschluss INPUT/LINK vom Typ Euroblock
- Kabellänge: 5m (mit 2 höhenverstellbaren Stahldrähten)
- Lieferbar in Weiß (RAL9003) oder Schwarz (RAL9005)

6. ANSCHLUSS

Der DROP6 wird über Euroblock-Steckverbinder direkt an die von der Endstufe kommende Leitung angeschlossen. Der im oberen Teil des Lautsprechers befindliche Leistungs-Wahlschalter dient zur Einstellung der Betriebsart und der Leistung des Geräts:

- 75W RMS bei 8Ω
- 60/30/15 und 7,5W bei 70/100V



Der Lautsprecher DROP6 wird ab Werk mit der Einstellung 60W (70/100V) geliefert. Sollte er versehentlich an einen niederohmigen Verstärker (8Ω) angeschlossen werden, so würde er dadurch zwar keinen Schaden erleiden, seine Leistung bliebe jedoch weit unter seinen Möglichkeiten.

ACHTUNG: Sollte der Lautsprecher versehentlich an ein 70/100V-Netz angeschlossen werden, wenn der Wahlschalter auf 8Ω -Betrieb steht, so würde dies sowohl am Verstärker als auch am Lautsprecher schwere Schäden verursachen.

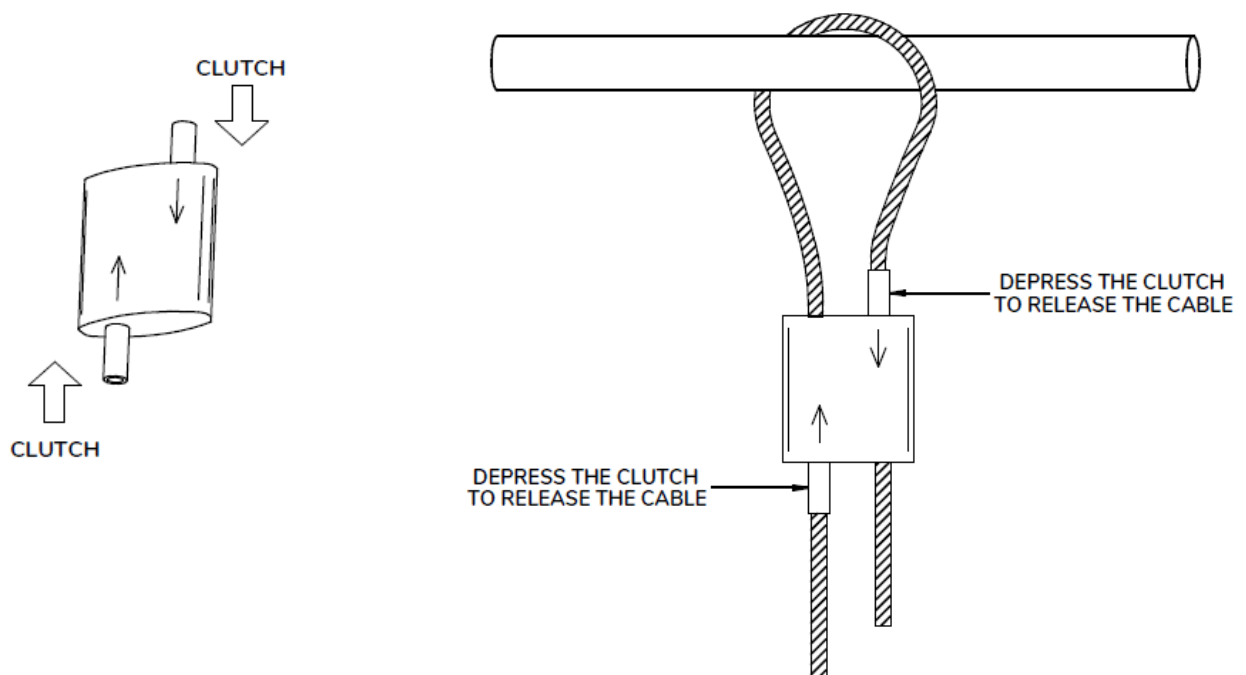
7. EINBAUORT UND MONTAGE

Jeder DROP6 wird mit 2 jeweils 5 Meter langen Stahldrähten zum Abhängen des Lautsprechers und mit 2 Euroblock-Steckverbindern geliefert.

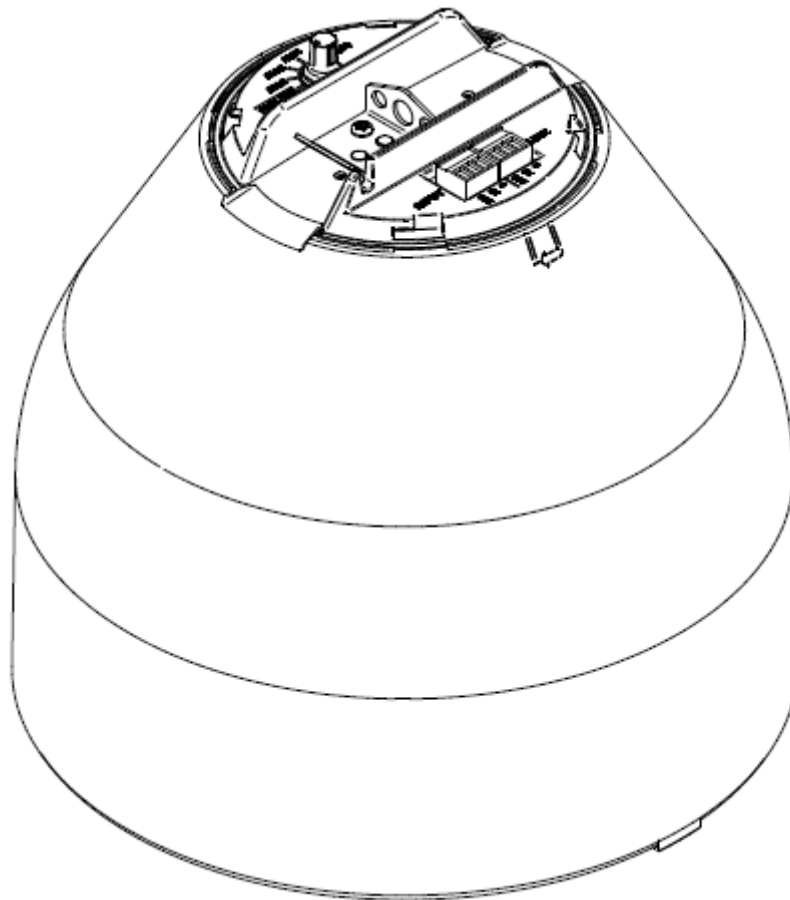
ACHTUNG: Stellen Sie sicher, dass sowohl die Decke als auch das Befestigungssystem stabil genug sind, um das Gewicht des Lautsprechers zu tragen.

Bei der Installation des Lautsprechers gehen Sie bitte wie folgt vor:

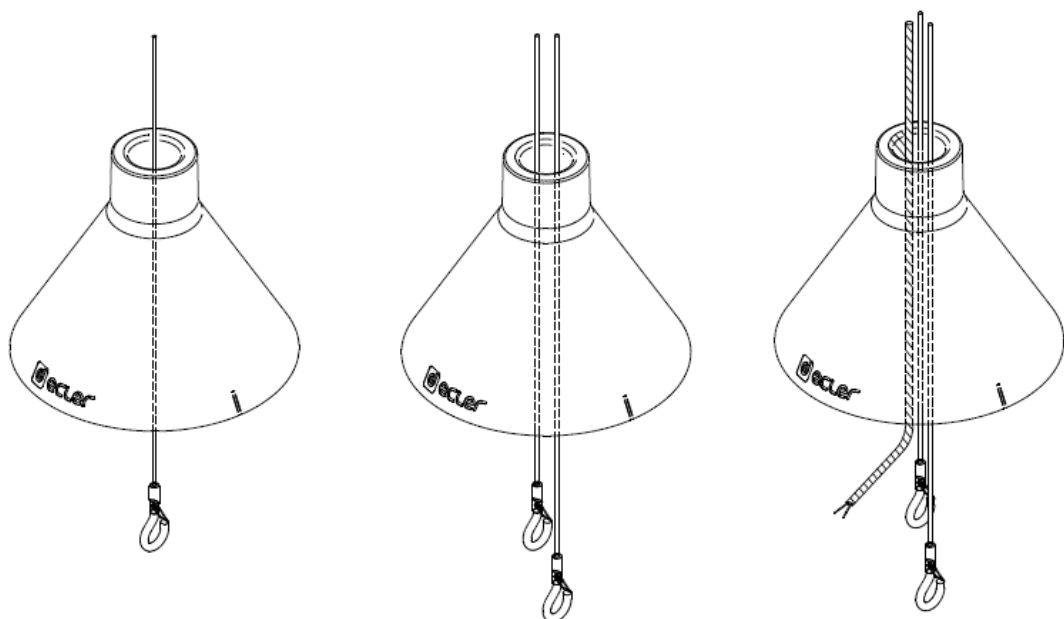
1. Führen Sie die Stahldrähte ein und passen Sie diese in der gewünschten Länge an die Halterung an.



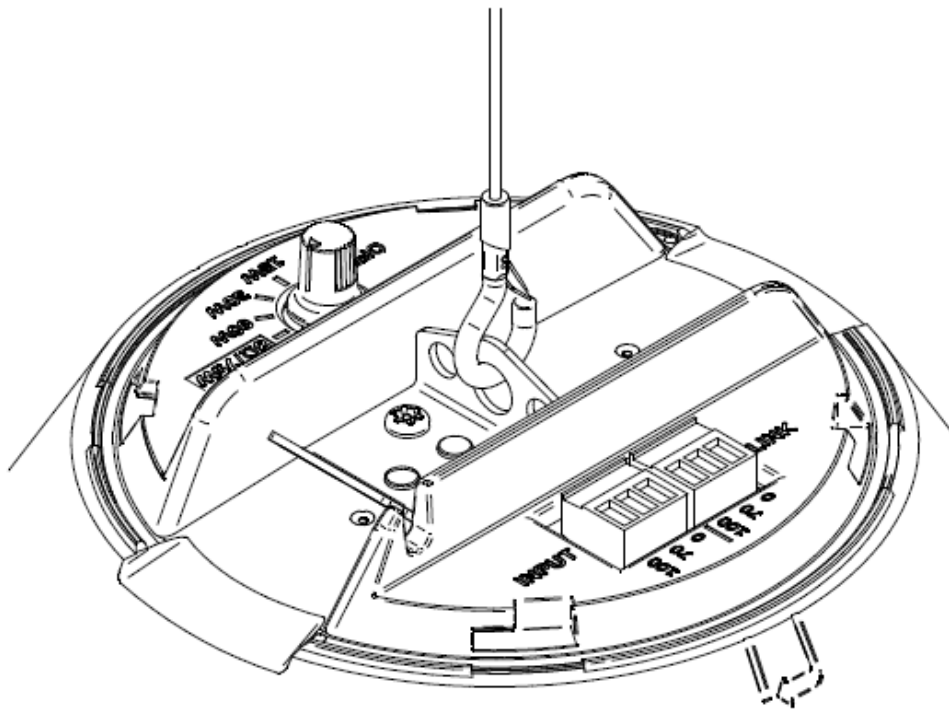
2. Entfernen Sie das obere Teil des Lautsprechers, so dass das Anschlussfeld freiliegt.



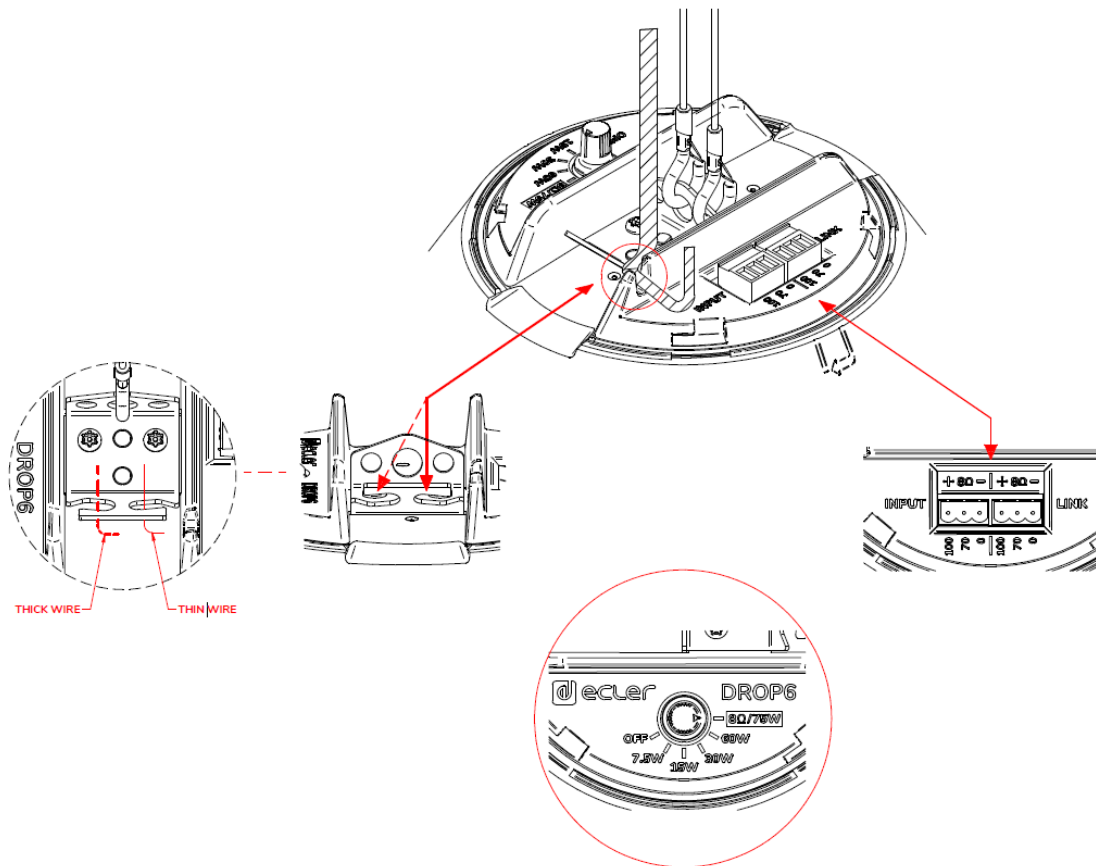
3. Führen Sie die mitgelieferten Drahtseile und das vom Verstärker kommende Kabel durch die kegelförmige hintere Abdeckung.



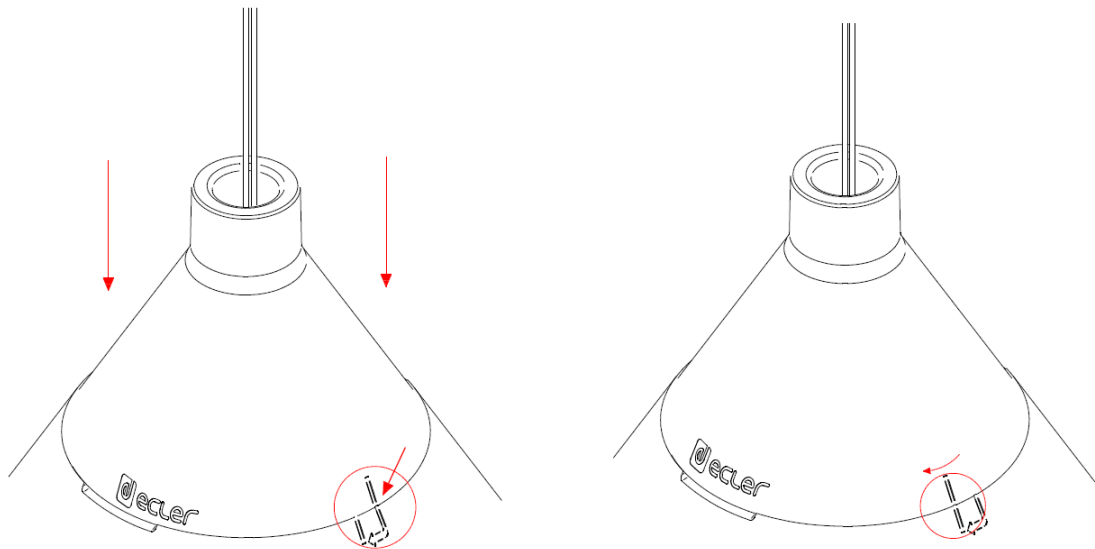
4. Hängen Sie einen der Stahldrähte in das Metallteil am Lautsprecher ein.



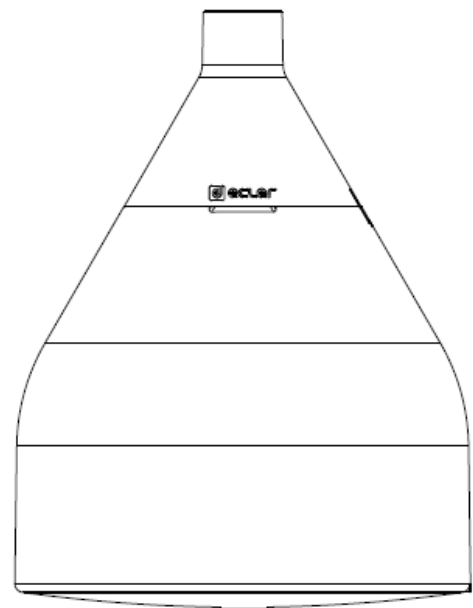
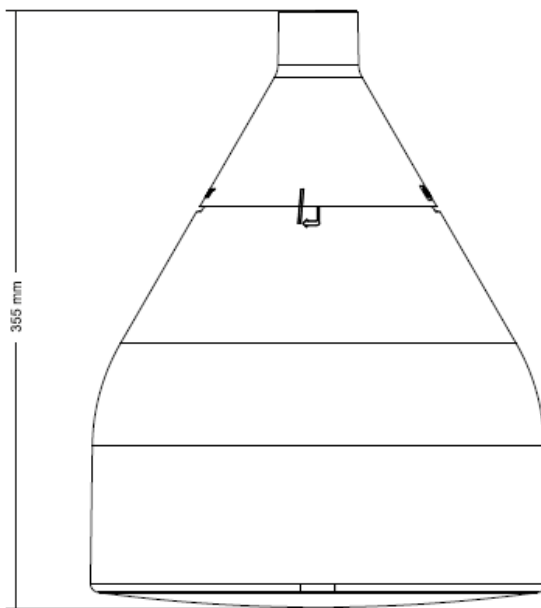
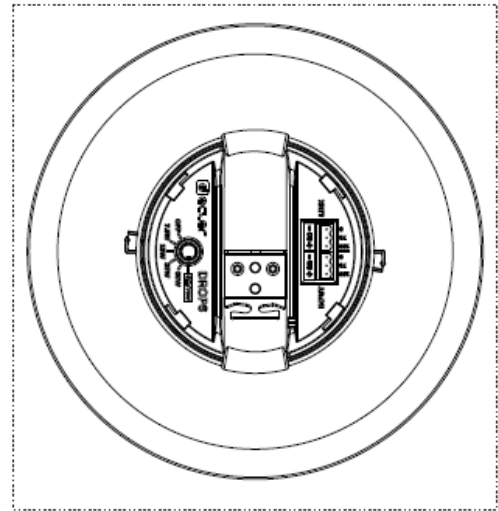
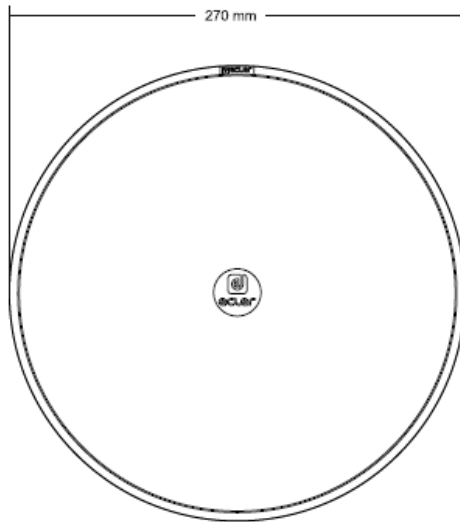
- Hängen Sie nun den zweiten Stahldraht ebenso in dieses Teil ein und führen Sie das Kabel der Verstärkerlinie durch die Öffnung bis hin zu den Euroblock-Steckern. Stellen Sie die gewünschte Arbeitsleistung des Lautsprechers ein.



6. Setzen Sie die kegelförmige hintere Abdeckung wieder auf und drehen Sie diese solange, bis die Schließmarkierungen übereinander liegen.



8. MECHANISCHES DIAGRAMM



9. TECHNISCHE DATEN

DROP6	
System	
Effective frequency range ¹	90Hz -20KHz
Coverage angle ²	112° Conical
Power handling	75W RMS / 300W Peak
Sensitivity ³	88 dB (1W/1m)
Maximum SPL ⁴	107dB continuous / 113dB peak
Power options	70V/100V: 7.5W - 15W - 30W - 60W
	8Ω: 75W
Recommended amplifier	150W RMS
Transducers	
Ways	2-way, full range
Low Frequency Driver	6.5" woofer
High Frequency Driver	1" silk dome tweeter
Nominal impedance	8Ω
Physical	
Connection type	Double INPUT/LINK connector, Euroblock type
Power type selector	Back panel tap rotary selector
Installation options	Pendant
Environmental	IP53 rated
Certifications	TBC
Enclosure material	ABS reinforced with fibreglass
Grille material	Aluminium
Grille fixing system	Bayonet mount system
Mounting system	Steel wire hanging
Flying points	2 x Steel wire hanging points
Operating temperature	Min: 0°C ; 32°F
	Max: 35°C ; 95°F
Operating humidity	<85% HR
Storage temperature	Min: -10°C ; 14°F
	Max: 50°C ; 122°F"
Storage humidity	<90% HR
Included accessories	2 x Steel cords for hanging 5 mts, 2 x 3C Euroblock connector
Finished colour	White (RAL9003) or Black (RAL9005)
Dimensions	Ø270mm x 355mm(H) / Ø10.6 in. x 14 in. (H)
Weight	4.2 Kg / 9.26 lb
Pieces per box	1
Shipping dimensions	380 x 325 x 370mm / 14.9 x 12.8 x 15.5 in. (WxHxD)
Shipping weight	5.5 Kg / 12.12 lb

¹10dB below the sound pressure level at specified sensitivity

²6dB below the sound pressure level than that at the direction of maximum level, Max. angle between 1 kHz and 4 kHz.

³Measured on-axis, far field and referenced to 1 meter by inverse square law. Average from 100 Hz to 10 kHz.

⁴Calculated from sensitivity and power handling specifications, exclusive of power compression



Aufgrund von Produktionstoleranzen können alle angegebenen Daten Änderungen unterliegen. **NEEC AUDIO BARCELONA S.L.** behält sich Änderungen oder Verbesserungen an Design oder Herstellung vor, die diese Produkt-Spezifizierungen betreffen können.

Bei technischen Fragen wenden Sie sich an Ihren Lieferanten, Händler oder füllen Sie das Kontaktformular auf unserer Website unter [Support / Technical requests](#)

Motors, 166-168, 08038 Barcelona - Spain - (+34) 932238403 | information@ecler.com | www.ecler.com