

VEO-XTI1CG2 / VEO-XRI1CG2

DISTRIBUTION VIDÉO SUR IP

Prolongateur vidéo H.265 Full HD sur IP



MODE D'EMPLOI



PRÉCAUTIONS

CONTENU
EMBALLAGE

DESCRIPTION et
CARACTÉRISTIQUES

INSTALLER et
CONNECTER

DÉMARRAGE et
FONCTIONNEMENT

FONCTIONS
des FACES

DONNÉES
TECHNIQUES

SOMMAIRE

1. PRÉCAUTIONS.....	3
1.1 Remarque importante	3
1.2 Consignes de sécurité importantes.....	4
1.3 Nettoyage.....	4
2. CONTENU DE L'EMBALLAGE	5
2.1 VEO-XTI1CG2	5
2.2 VEO-XRI1CG2.....	5
3. DESCRIPTION et CARACTÉRISTIQUES.....	6
3.1 Caractéristiques principales	6
4. INSTALLER ET CONNECTER.....	7
4.1 Impératifs et configuration du réseau	7
4.1.1 Réglage de l'adresse IP	7
4.1.2 Mise en place rapide de la distribution vidéo	8
4.1.3 Mode unicast.....	8
4.1.4 Mode multicast.....	9
5. DÉMARRAGE et FONCTIONNEMENT	10
5.1 Configuration avec l'interface Web	10
5.1.1 Informations	10
5.1.2 Réglages vidéo.....	11
5.1.3 Led.....	15
5.1.4 Réglages.....	16
5.1.5 Mise à jour.....	17
5.1.6 Déconnexion	18
5.2 Contrôle à distance	18
5.2.1 RS-232	18
5.2.2 Gestion réseau avancée	21
6. FONCTIONS DES FACES.....	22
6.1 VEO-XTI1CG2 (TX, émetteur)	22
6.1.1 Face avant.....	22
6.1.2 Face arrière.....	23
6.2 VEO-XRI1CG2 (RX, récepteur).....	24
6.2.1 Face avant.....	24
6.2.2 Face arrière.....	25
6.3 Fonctionnalités supplémentaires des touches CH SELECT ▲/▼ des deux modèles : VEO-XTI1CG2 et VEO-XRI1CG2.....	26
7. DONNÉES TECHNIQUES.....	29
7.1 Caractéristiques techniques	29
7.2 Schéma avec cotes.....	31
7.2.1 VEO-XTI1CG2.....	31
7.2.2 VEO-XRI1CG2.....	31



PRÉCAUTIONS

CONTENU
EMBALLAGE

DESCRIPTION et
CARACTÉRISTIQUES

INSTALLER et
CONNECTER

DÉMARRAGE et
FONCTIONNEMENT

FONCTIONS
des FACES

DONNÉES
TECHNIQUES

1. PRÉCAUTIONS

1.1 REMARQUE IMPORTANTE



WARNING: SHOCK HAZARD - DO NOT OPEN

AVIS: RISQUE DE CHOC ÉLECTRIQUE - NE PAS OUVRIR



Le symbole d'éclair avec une flèche, à l'intérieur d'un triangle équilatéral, avertit l'utilisateur de la présence d'une « tension dangereuse », non isolée, à l'intérieur de l'enceinte du produit, assez importante pour constituer un risque d'électrocution des personnes.



Le point d'exclamation dans un triangle équilatéral avertit l'utilisateur de l'existence d'importantes instructions d'opération et de maintenance (entretien courant) dans les documents qui accompagnent l'appareil.

AVERTISSEMENT (le cas échéant) : les bornes marquées du symbole « ⚡ » peuvent avoir une ampleur suffisante pour constituer un risque de choc électrique. Le câblage externe connecté aux bornes nécessite l'installation par une personne formée ou l'utilisation de câbles prêts à l'emploi.

AVERTISSEMENT : afin d'éviter tout incendie ou électrocution, n'exposez pas cet appareil à la pluie ou l'humidité.

AVERTISSEMENT : les appareils de construction de type I doivent être raccordés à l'aide d'une prise avec protection de terre.



AVERTISSEMENT : ce produit ne doit en aucun cas être mis au rebut avec les ordures ménagères. Amenez-le au centre de traitement des déchets électriques et électroniques le plus proche.



Cet appareil a été testé et trouvé conforme aux limites définies pour un dispositif numérique de classe A, dans le cadre de la section 15 de la réglementation de la FCC. Ces limites sont conçues pour offrir une protection raisonnable contre les interférences nuisibles quand l'équipement est utilisé dans un environnement commercial. Cet équipement génère, utilise et peut émettre des ondes radioélectriques qui, si l'équipement n'est pas installé et utilisé conformément aux instructions du mode d'emploi, peuvent créer des interférences nuisibles pour les communications radioélectriques. L'utilisation de cet équipement dans une zone résidentielle est susceptible de causer des interférences nuisibles, auquel cas l'utilisateur devra corriger ces interférences à ses propres frais.



PRÉCAUTIONS

CONTENU
EMBALLAGE

DESCRIPTION et
CARACTÉRISTIQUES

INSTALLER et
CONNECTER

DÉMARRAGE et
FONCTIONNEMENT

FONCTIONS
des FACES

DONNÉES
TECHNIQUES

1.2 CONSIGNES DE SECURITE IMPORTANTES

1. Lisez ces instructions.
2. Conservez ces instructions.
3. Prenez en compte tous les avertissements.
4. Suivez toutes les instructions.
5. N'utilisez pas cet appareil près de l'eau.
6. Nettoyez-le uniquement à l'aide d'un chiffon sec.
7. Ne bloquez pas les ouvertures d'aération. Installez-le en respectant les instructions du fabricant.
8. Ne l'installez pas près de sources de chaleur telles que des radiateurs, des bouches d'air chaud, des cuisinières ou d'autres appareils (amplificateurs inclus) qui produisent de la chaleur.
9. Ne neutralisez pas la fonction de sécurité de la fiche polarisée ou de terre du cordon d'alimentation. Une fiche polarisée a deux lames, l'une plus large que l'autre. Une fiche de terre a deux broches identiques et une troisième pour la mise à la terre. Cette troisième broche est destinée à votre sécurité. Si le câble fourni ne rentre pas dans la prise, demandez à un électricien de remplacer cette prise obsolète.
10. Protégez le cordon d'alimentation afin qu'il ne soit ni écrasé ni pincé, en particulier au niveau des fiches, des prises de courant et à l'endroit où ils sortent de l'appareil.
11. N'utilisez que des accessoires recommandés par le fabricant.
12. Débranchez l'appareil en cas d'orage ou s'il n'est pas utilisé pendant une longue période.
13. Pour toute réparation, veuillez contacter un service technique qualifié. Une réparation est nécessaire si l'appareil ne fonctionne pas normalement ou a été endommagé d'une quelconque façon, par exemple si le cordon ou la fiche d'alimentation est endommagé, si du liquide a été renversé sur l'appareil ou si des objets sont tombés dedans, si l'appareil a été exposé à la pluie ou est tombé.
14. Déconnexion du secteur : appuyer sur l'interrupteur POWER désactive les fonctions et les voyants de l'amplificateur, mais la déconnexion totale de l'appareil s'effectue en débranchant le cordon d'alimentation du secteur. C'est la raison pour laquelle vous devez toujours y avoir facilement accès.
15. Cet appareil doit être impérativement relié à la terre via son câble d'alimentation.
16. Une partie de l'étiquetage du produit se trouve à la base du produit.
17. Cet appareil ne doit pas être exposé à des gouttes ou des éclaboussures, et aucun élément rempli d'eau, comme des vases, ne doit être placé sur le dessus de l'appareil.

1.3 NETTOYAGE



Nettoyez l'appareil avec un chiffon propre, doux et sec ou légèrement humidifié avec seulement de l'eau et du savon liquide neutre, puis essuyez-le avec un chiffon propre. Veillez à ce qu'il ne pénètre jamais d'eau dans l'appareil par ses ouvertures. N'utilisez jamais d'alcool, de benzine, de solvants ou de substances abrasives.

NEEC AUDIO BARCELONA, S.L. décline toute responsabilité pour les dommages qui pourraient être causés à des personnes, des animaux ou des objets par le non-respect des avertissements ci-dessus.



PRÉCAUTIONS

CONTENU
EMBALLAGE

DESCRIPTION et
CARACTÉRISTIQUES

INSTALLER et
CONNECTER

DÉMARRAGE et
FONCTIONNEMENT

FONCTIONS
des FACES

DONNÉES
TECHNIQUES

**Merci d'avoir choisi notre appareil Ecler
VEO-XTI1CG2 / VEO-XRI1CG2 !
Nous apprécions votre confiance.**

Il est **TRÈS IMPORTANT** de lire attentivement ce mode d'emploi et d'en comprendre parfaitement le contenu avant d'effectuer toute connexion afin de maximiser votre utilisation et de tirer les meilleures performances de cet équipement.

Pour garantir le bon fonctionnement de cet appareil, nous recommandons que sa maintenance soit assurée par nos services techniques agréés.

Tous les produits ECLER bénéficient de garantie, veuillez-vous référer sur www.ecler.com ou la carte de garantie incluse avec cet appareil pour la période de validité et ses conditions.

2. CONTENU DE L'EMBALLAGE

2.1 VEO-XTI1CG2

- 1 émetteur ;
- 2 connecteurs Euroblock à 3 broches ;
- 4 vis ;
- 2 équerres de montage amovibles ;
- 1 adaptateur secteur CC 12 V avec broches internationales ;
- Guide de prise en main.
- Carte de garantie.

2.2 VEO-XRI1CG2

- 1 récepteur ;
- 2 connecteurs Euroblock à 3 broches ;
- 4 vis ;
- 2 équerres de montage amovibles ;
- 1 adaptateur secteur CC 12 V avec broches internationales.
- Guide de prise en main.
- Carte de garantie.



PRÉCAUTIONS

CONTENU
EMBALLAGEDESCRIPTION et
CARACTÉRISTIQUESINSTALLER et
CONNECTERDÉMARRAGE et
FONCTIONNEMENTFONCTIONS
des FACESDONNÉES
TECHNIQUES

3. DESCRIPTION et CARACTÉRISTIQUES

L'émetteur VEO-XTI1CG2 et le récepteur VEO-XRI1CG2 composent le prolongateur H.265/H.264 sur IP qui permet la distribution HDMI sur des réseaux Ethernet 1 Gbit/s avec la prise en charge de la vidéo jusqu'en 1080p à 60 Hz. Ces appareils constituent une solution professionnelle de compression de haute qualité à faible bande passante destinée aux configurations point à point et multipoint à multipoint sur un seul câble Cat5e/6/7 de 100 mètres. Les VEO-XTI1CG2 et VEO-XRI1CG2 sont parfaitement adaptés à diverses applications nécessitant également une alimentation par Ethernet (PoE), la gestion audio, la composition de murs vidéo ou le contrôle par RS-232, comme les installations éducatives, commerciales ou d'entreprise, qui réclament des systèmes audiovisuels flexibles et évolutifs. De plus, cet encodeur et ce décodeur peuvent être associés au module de contrôle VEO-XCTRLG2 pour une expérience de gestion étendue avec une interface de configuration WEB intégrée.

3.1 CARACTERISTIQUES PRINCIPALES

- HDMI 1.4 avec résolution vidéo allant jusqu'à 1920x1200p à 60 Hz, 4:4:4.
- Distance de transmission allant jusqu'à 100 m sur un câble Cat5e/6/7.
- Prise en charge de l'unicast sur les réseaux non gérés de 1 Gbit/s et extension de signal multicast.
- Réseaux gérés de 1 Gbit/s.
- Prise en charge de la composition de murs vidéo jusqu'à des configurations 9 x 9.
- Prise en charge de l'intégration et de l'extraction audio.
- Prise en charge des modes d'encodage en flux principal et en flux secondaire.
- Prise en charge du renvoi et de la gestion RS-232, TCP/IP, WebGUI à l'aide du module contrôleur VEO-XCTRLG2.
- Compatible HDCP 1.4.
- Prise en charge de la fonction alimentation par Ethernet (PoE).
- Alimentation locale en CC 12 V.



PRÉCAUTIONS

CONTENU
EMBALLAGE

DESCRIPTION et
CARACTÉRISTIQUES

INSTALLER et
CONNECTER

DÉMARRAGE et
FONCTIONNEMENT

FONCTIONS
des FACES


DONNÉES
TECHNIQUES

4. INSTALLER ET CONNECTER

4.1 IMPERATIFS ET CONFIGURATION DU RESEAU


Les VEO-XTI1CG2 et VEO-XRI1CG2 ne sont pas limités à certaines marques de matériel réseau, mais le **réseau doit avoir les caractéristiques suivantes** :

- Commutateur réseau géré L3.
- Prise en charge et activation du snooping IGMP et du filtrage multicast adéquat.

 Pour **éviter les dysfonctionnements, les interférences ou les baisses de performances du signal** dus aux exigences en bande passante d'autres produits du réseau ou à la conception du réseau, il est fortement recommandé de **voir avec le responsable informatique du réseau comment configurer correctement les produits multicast connectés au commutateur du réseau local.**

4.1.1 REGLAGE DE L'ADRESSE IP

L'adresse IP par défaut des émetteurs et des récepteurs est automatiquement attribuée dans la plage 169.254.x.x ou elle l'est dynamiquement par le contrôleur VEO-XCTRLG2 s'il est présent dans le réseau. Pour plus de détails, veuillez vous référer au [mode d'emploi du module contrôleur VEO-XCTRLG2](#).

-  Il est possible de **vérifier l'adresse IP attribuée** à partir d'un émetteur ou d'un récepteur **en maintenant pressée la touche ▲ de la face avant**. Pour plus de détails, reportez-vous au chapitre [Fonctionnalités supplémentaires des touches CH SELECT ▲/▼ des deux modèles : VEO-XTI1CG2 et VEO-XRI1CG2](#).
- **L'adresse IP peut être modifiée à l'aide de la page Web intégrée de l'émetteur et du récepteur**. L'ordinateur et les appareils VEO doivent être configurés dans le même domaine réseau afin de pouvoir accéder à la page Web des réglages à l'aide d'un navigateur internet. Pour plus de détails, reportez-vous au chapitre [Configuration avec l'interface Web](#).

 **Lorsque des adresses IP statiques sont requises, l'adresse IP de chaque appareil doit être réglée manuellement.**



PRÉCAUTIONS

CONTENU
EMBALLAGE

DESCRIPTION
et
CARACTÉRISTIQUES

INSTALLER
et
CONNECTER

DÉMARRAGE
et
FONCTIONNEMENT

FONCTIONS
des
FACES

DONNÉES
TECHNIQUES

4.1.2 MISE EN PLACE RAPIDE DE LA DISTRIBUTION VIDEO

Pour établir une transmission vidéo, il faut faire correspondre un encodeur et un décodeur. Chaque émetteur VEO-XTI1CG2 peut diffuser un signal vidéo en continu sur le réseau en utilisant un numéro de canal qui doit être unique dans le même réseau. Chaque numéro de canal, de 0 à 762, identifie une adresse multicast et chaque récepteur VEO-XRI1CG2 peut sélectionner un de ces canaux pour recevoir un flux audiovisuel.

Le canal des émetteurs est généralement réglé une fois pour toutes lors de l'installation du système, tandis que ceux des récepteurs peuvent être modifiés afin d'afficher différents contenus sur les écrans. Le récepteur de destination doit être réglé sur le canal de l'émetteur diffusant le contenu audio et vidéo source souhaité.

Le canal peut être sélectionné de quatre façons différentes :

- Par les touches de la face avant des appareils ;
- En utilisant la configuration de la page Web ;
- Par RS-232 ;
- Par TCP au moyen du contrôleur VEO-XCTRLG2.

4.1.3 MODE UNICAST

Lorsque les appareils VEO-XTI1CG2 et VEO-XRI1CG2 sont **raccordés comme une simple rallonge point à point, aucune configuration supplémentaire n'est nécessaire.**

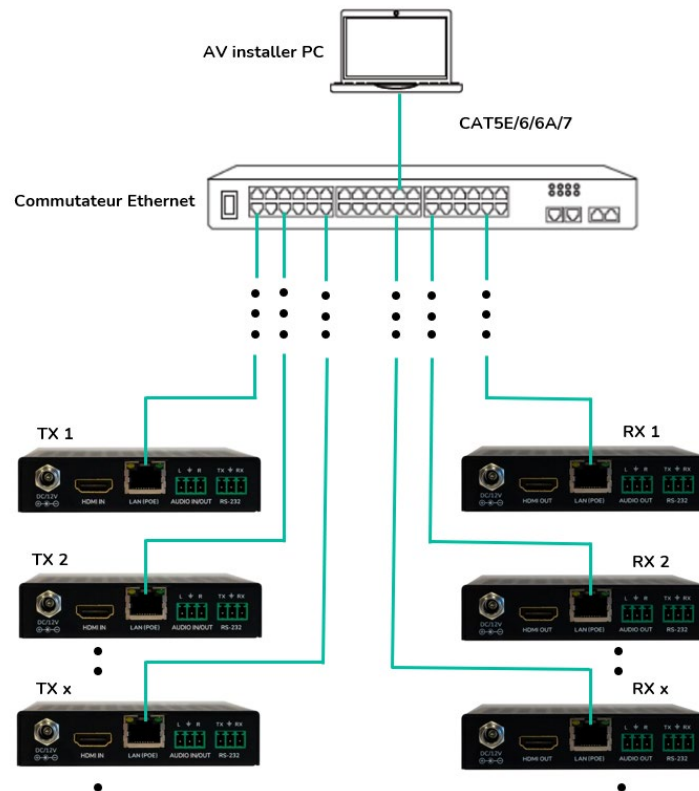


1. **Connectez l'appareil source** au port HDMI de l'émetteur VEO-XTI1CG2.
2. **Connectez l'entrée/sortie audio (Audio IN/OUT)** à un appareil audio et sélectionnez le mode audio requis.
3. **Connectez l'appareil final distant** à la sortie HDMI du récepteur VEO-XRI1CG2.
4. **Reliez l'émetteur et le récepteur** au moyen d'un câble Cat5e/6/7.
5. **Connectez un câble RS-232** entre le système d'automatisation et le port de l'émetteur.
6. **Connectez un câble RS-232** entre le récepteur et le port de l'appareil à contrôler.
7. **Alimentez le VEO-XTI1CG2 et le VEO-XRI1CG2** avec l'adaptateur secteur fourni.

! Réglez les deux appareils sur le même identifiant.

4.1.4 MODE MULTICAST

Lorsque des VEO-XTI1CG2 et VEO-XRI1CG2 sont **connectés selon une topologie point à multipoint ou multipoint à multipoint, chaque émetteur et récepteur doit avoir une adresse IP unique**. Dans la mesure du possible, il est recommandé de créer un réseau vidéo IP indépendant utilisant des commutateurs réseau gérés. L'utilisation de commutateurs gigabit prenant en charge l'IGMP créera les conditions les plus appropriées.



1. **Fixez l'adresse IP** de chaque émetteur et récepteur.
2. **Connectez les appareils sources** aux ports HDMI des émetteurs VEO-XTI1CG2.
3. **Connectez les appareils HDMI distants** aux ports HDMI des récepteurs VEO-XRI1CG2.
4. **Connectez l'entrée/sortie audio (Audio IN/OUT)** à un appareil audio et sélectionnez le mode audio requis.
5. **Connectez un câble RS-232** entre le système d'automatisation et les ports des émetteurs.
6. **Connectez des câbles RS-232** entre les récepteurs et les ports des appareils à contrôler.
7. **Connectez tous les appareils VEO** au commutateur réseau par câbles Cat. 5e/6/7.
8. **Alimentez l'émetteur VEO-XTI1CG2 et le récepteur VEO-XRI1CG2** à l'aide de l'adaptateur secteur fourni et mettez le commutateur réseau sous tension. Si le commutateur réseau assure l'alimentation par Ethernet (PoE pour Power over Ethernet), il n'est pas nécessaire d'alimenter localement les appareils VEO.
9. **Choisissez le canal souhaité pour chacun des appareils VEO** afin d'établir les flux de transmission vidéo requis.

5. DÉMARRAGE et FONCTIONNEMENT

5.1 CONFIGURATION AVEC L'INTERFACE WEB

Les VEO-XTI1CG2 et VEO-XRI1CG2 peuvent être configurés au moyen de leur propre interface Web intégrée, en saisissant simplement l'adresse IP de l'appareil voulu dans un navigateur Web.

Les identifiants de connexion sont par défaut :



- **Nom d'utilisateur (User name) :** admin
- **Mot de passe (Password) :** admin

Une fois que les identifiants de connexion ont été correctement saisis, les **menus de la page Web des réglages** permettent à l'utilisateur de gérer et d'utiliser différents aspects et fonctionnalités concernant le fonctionnement de l'encodeur et du décodeur, comme expliqué dans les chapitres suivants.

5.1.1 INFORMATIONS



La page Status **fournit des informations de base** sur le VEO-XTI1CG2 et le VEO-XRI1CG2, comme par exemple :

- Firmware Version (version du firmware ou micrologiciel interne)
- IP Address (adresse IP)
- Subnet Mask (masque de sous-réseau)
- Gateway (passerelle)
- MAC Address (adresse MAC).



PRÉCAUTIONS

CONTENU
EMBALLAGE

DESCRIPTION et
CARACTÉRISTIQUES

INSTALLER et
CONNECTER

DÉMARRAGE et
FONCTIONNEMENT

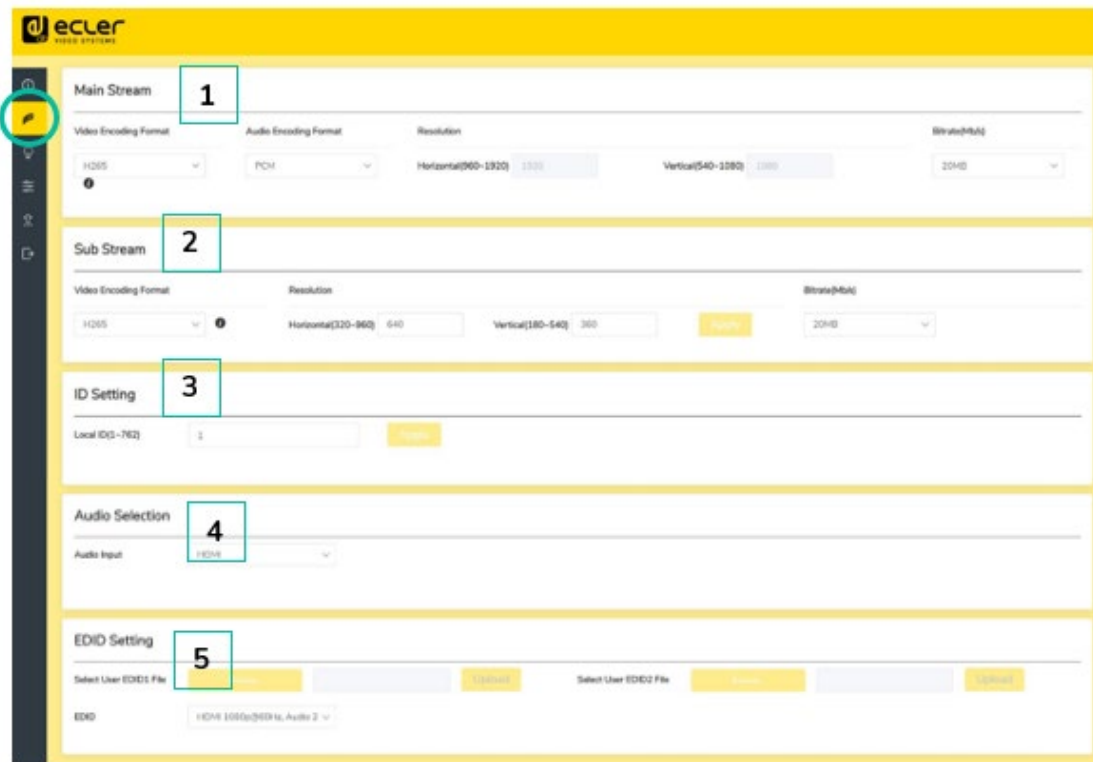
FONCTIONS
des FACES

DONNÉES
TECHNIQUES

5.1.2 REGLAGES VIDEO

5.1.2.1 RÉGLAGES VIDÉO POUR VEO-XTI1CG2

La page des réglages vidéo permet à l'utilisateur de configurer les paramètres suivants pour le VEO-XTI1CG2.



1. Main Stream (flux principal)

- **Video Encoding Format (format d'encodage vidéo)** : l'utilisateur peut sélectionner les codecs vidéo H.265 et H.264 pour le flux principal.
- **Audio Encoding Format (format d'encodage audio)** : l'utilisateur peut sélectionner le format audio PCM ou AAC pour le flux principal.
- **Resolution** : indique la résolution HORIZONTALE et VERTICALE du flux principal. Ce réglage suit la résolution d'entrée de la source vidéo.
- **Bitrate (débit binaire)** : l'utilisateur peut régler la qualité vidéo en choisissant le débit maximal de transmission de données pour le flux principal.

2. Sub Stream (sous-flux)

- **Video Encoding Format (format d'encodage vidéo)** : l'utilisateur peut sélectionner les codecs vidéo H.265 et H.264 pour le sous-flux.
- **Resolution** : l'utilisateur peut définir la résolution HORIZONTALE et VERTICALE du sous-flux.
- **Bitrate (débit binaire)** : l'utilisateur peut régler la qualité vidéo en choisissant le débit maximal de transmission de données pour le sous-flux.



PRÉCAUTIONS

CONTENU
EMBALLAGE

DESCRIPTION et
CARACTÉRISTIQUES

INSTALLER et
CONNECTER

DÉMARRAGE et
FONCTIONNEMENT

FONCTIONS
des FACES

DONNÉES
TECHNIQUES

3. ID Setting (réglage d'identifiant)

Ce paramètre permet de sélectionner l'identifiant local de l'émetteur VEO-XTI1CG2 parmi les canaux disponibles, de 1 à 762.

4. Audio Selection (sélection audio)

Ce paramètre permet à l'utilisateur de choisir le mode audio (ANALOGUE / HDMI) pour l'entrée AUDIO IN de l'émetteur VEO-XTI1CG2.

5. EDID Setting (réglage EDID)

Ce paramètre sélectionne le réglage EDID pour l'émetteur VEO-XTI1CG2. Pour plus de détails, reportez-vous au chapitre [Fonctionnalités supplémentaires des touches CH SELECT ▲/▼ des deux modèles : VEO-XTI1CG2 et VEO-XRI1CG2](#) afin de vérifier les options disponibles.

Identifiant EDID	Description de l'EDID
00	Vidéo : HDMI 1080p à 60 Hz / Audio : PCM stéréo
01	Vidéo : HDMI 720p à 60 Hz / Audio : PCM stéréo
02	Vidéo : DVI 1024p à 60 Hz
03	Vidéo : DVI 1080p à 60 Hz
04	Vidéo : DVI 1200p à 60 Hz
05	Vidéo : HDMI 1200p à 60 Hz / Audio : PCM stéréo
06	Copie de la sortie HDMI du VEO-XRI1CG2
07	USER 1
08	USER 2



Les réglages **EDID User 1 et User 2** peuvent être téléchargés avec SELECT USER EDID 1 FILE et SELECT USER EDID2 FILE. (Un tel fichier peut être téléchargé avec Download EDID dans la page des réglages vidéo.)



PRÉCAUTIONS

CONTENU EMBALLAGE

DESCRIPTION et CARACTÉRISTIQUES

INSTALLER et CONNECTER

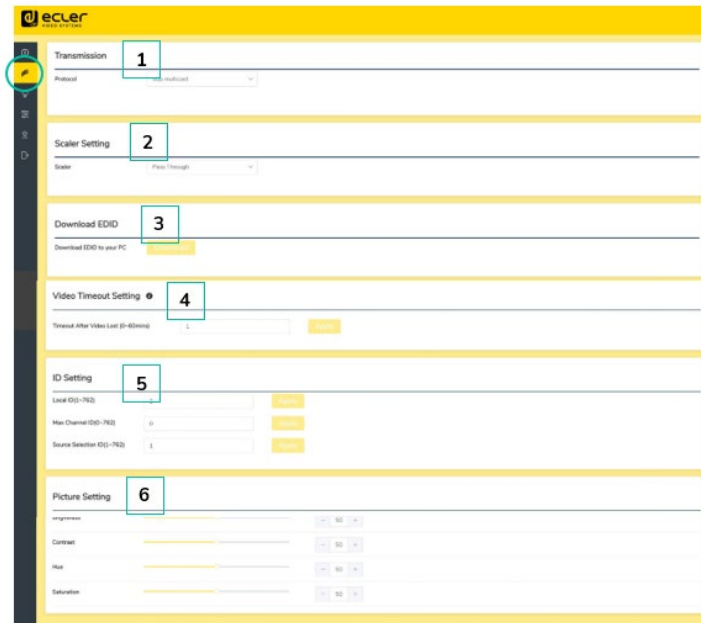
DÉMARRAGE et FONCTIONNEMENT

FONCTIONS des FACES

DONNÉES TECHNIQUES

5.1.2.2 VEO-XRI1CG2 : REGLAGES VIDEO

La page des réglages vidéo permet à l'utilisateur de configurer les paramètres suivants pour le VEO-XRI1CG2.



1. Transmission

Ce paramètre sélectionne UNICAST ou MULTICAST comme protocole de transmission réseau.

2. Scaler Setting (réglage de l'échelle)

Ce paramètre définit la mise à l'échelle de la résolution de sortie par la prise HDMI OUT du récepteur VEO-XRI1CG2.

Valeur de résolution	Description de la résolution
00	Transfert sans changement
01	1080p à 60 Hz
02	1080p à 50 Hz
03	1080p à 30 Hz
04	1080p à 25 Hz
05	1080p à 24 Hz
06	720p à 60 Hz
07	720p à 50 Hz
08	576 à 50 Hz
09	480 à 60 Hz
10	640x480 à 60 Hz
11	800x600 à 60 Hz
12	1024x768 à 60 Hz
13	1280x800 à 60 Hz
14	1280x1024 à 60 Hz
15	1366x768 à 60 Hz
16	1440x900 à 60 Hz
17	1600x1200 à 60 Hz
18	1680x1050 à 60 Hz
19	1920x1200 à 60 Hz



PRÉCAUTIONS

CONTENU
EMBALLAGE

DESCRIPTION et
CARACTÉRISTIQUES

INSTALLER et
CONNECTER

DÉMARRAGE et
FONCTIONNEMENT

FONCTIONS
des FACES

DONNÉES
TECHNIQUES

3. Download EDID (télécharger l'EDID)

Ce paramètre permet à l'utilisateur de télécharger le fichier binaire EDID de l'appareil final de destination connecté au récepteur VEO-XRI1CG2. Le fichier EDID peut être utilisé comme fichier EDID utilisateur (User) à télécharger dans le VEO-XTI1CG2.

4. Video Timeout Setting (réglage de temporisation de la désactivation vidéo)

Ce paramètre définit le délai avant désactivation de la sortie HDMI OUT lorsqu'aucun signal vidéo n'est détecté. Sélectionner « 0 » désactive cette fonction.

5. ID Setting (réglage EDID)

- **Local ID (identifiant local)** : ce paramètre définit le canal du récepteur VEO-XRI1CG2 parmi les profils disponibles, de 1 à 762.
- **Max Channel ID (nombre maximal de canaux)** : ce paramètre définit la plage des canaux disponibles pour les appareils VEO-XRI1CG2 inclus dans une installation donnée. Sélectionner « 0 » active la plage complète des canaux, de 1 à 762.
- **Source Selection ID (sélection de canal source)** : ce paramètre définit le canal d'émission capté par le récepteur VEO-XRI1CG2 parmi les canaux disponibles, de 1 à 762. Lorsqu'un émetteur et un récepteur sont réglés sur le même canal, la vidéo s'affiche en sortie HDMI du VEO-XRI1CG2.

6. Picture Setting (réglage de l'image)

Cette section permet à l'utilisateur de régler les paramètres vidéo (Brightness (luminosité), Contrast (contraste), Hue (teinte) et Saturation) afin de mieux s'adapter à l'écran de sortie et de fournir l'expérience vidéo la plus appropriée possible.



PRÉCAUTIONS

CONTENU
EMBALLAGE

DESCRIPTION
et
CARACTÉRISTIQUES

INSTALLER
et
CONNECTER

DÉMARRAGE
et
FONCTIONNEMENT

FONCTIONS
des FACES

DONNÉES
TECHNIQUES

5.1.3 LED

Cette page permet à l'utilisateur de **sélectionner le fonctionnement des voyants (LED) pour à la fois le VEO-XTI1CG2 et le VEO-XRI1CG2.**



1. Front Panel Power LED Flash (allumage de la LED Power de face avant)

Ce paramètre permet de sélectionner le fonctionnement de la LED de face avant comme suit :

- ON : la LED reste allumée en permanence.
- OFF : Après 90 s, la LED s'éteint automatiquement.

2. Power LED Flashing (clignotement de la LED Power)

- ON : la LED Power clignote en permanence.
- OFF : la LED Power reste allumée sans clignoter.
- ON 90s : la LED Power clignote pendant 90 s puis s'arrête.



PRÉCAUTIONS

CONTENU
EMBALLAGE

DESCRIPTION et
CARACTÉRISTIQUES

INSTALLER et
CONNECTER

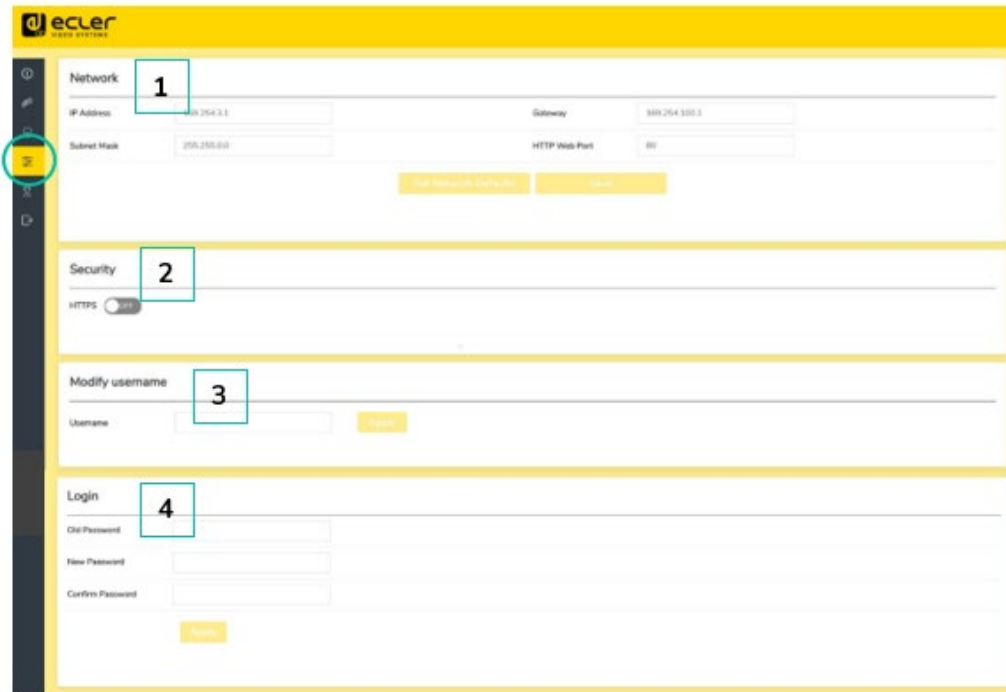
DÉMARRAGE et
FONCTIONNEMENT

FONCTIONS
des FACÈS

DONNÉES
TECHNIQUES

5.1.4 REGLAGES

Cette page permet à l'utilisateur de **modifier la configuration réseau des VEO-XTI1CG2 et VEO-XRI1CG2.**



1. Network (réseau)

- IP Address (adresse IP)
- Subnet Mask (masque de sous-réseau)
- Gateway (passerelle)
- HTTP Web Port (port Web HTTP)



- Les paramètres réseau **ne peuvent être définis que lorsque MODE est réglé sur Static (statique).**
- **Après toute modification des paramètres réseau, du nom d'utilisateur ou du mot de passe, l'utilisateur devra se connecter à nouveau à l'interface graphique Web GUI avec les nouveaux réglages pour reprendre le travail.**

2. Security (sécurité)

Ce paramètre active ou désactive le protocole de sécurité HTTPS.

3. Modify Username (modifier le nom d'utilisateur)

Ce paramètre permet à l'utilisateur de modifier le nom d'utilisateur associé à l'appareil.

4. Login (connexion)

Cette section permet à l'utilisateur de modifier le mot de passe actuel pour accéder à la page Web des réglages.



PRÉCAUTIONS

CONTENU
EMBALLAGE

DESCRIPTION et
CARACTÉRISTIQUES

INSTALLER et
CONNECTER

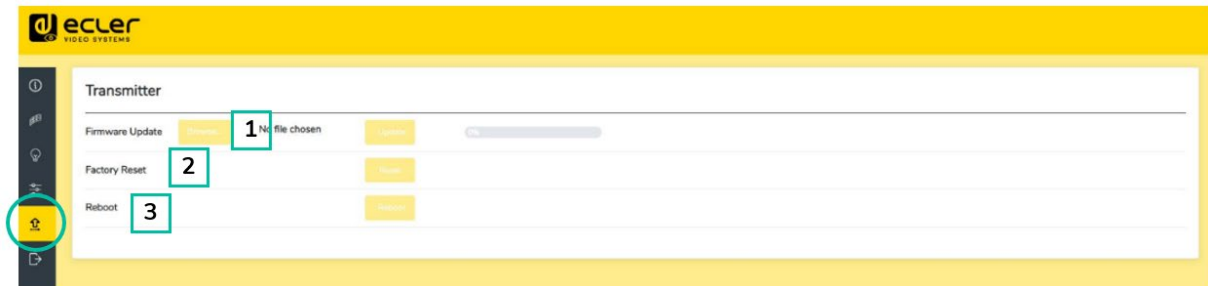
DÉMARRAGE et
FONCTIONNEMENT

FONCTIONS
des FACES

DONNÉES
TECHNIQUES

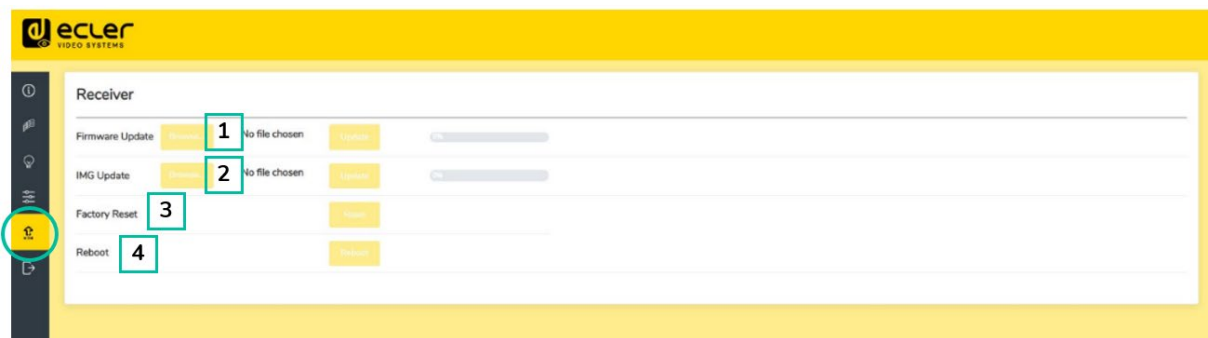
5.1.5 MISE A JOUR

5.1.5.1 MISE À JOUR DU VEO-XTI1CG2



1. **Mise à jour du firmware :**
 - **Browse (parcourir) :** permet d'importer le fichier de mise à jour.
 - **Update (mettre à jour) :** lance le processus de mise à jour. Lorsque la barre de progression atteint 100 %, la mise à jour est réussie et l'appareil redémarre.
2. **Factory Reset (réinitialisation d'usine) :** réinitialise l'appareil en rappelant les réglages d'usine par défaut.
3. **Reboot (redémarrer) :** fait redémarrer l'appareil.

5.1.5.2 MISE À JOUR DU VEO-XRI1CG2



1. **Mise à jour du firmware :**
 - **Browse (parcourir) :** permet d'importer le fichier de mise à jour.
 - **Update (mettre à jour) :** lance le processus de mise à jour. Lorsque la barre de progression atteint 100 %, la mise à jour est réussie et l'appareil redémarre.
2. **IMG Update (mise à jour de l'image) :**
 - **Browse (parcourir) :** permet d'importer le fichier de l'écran d'accueil.
 - **Update (mettre à jour) :** lance la mise à jour de l'image de l'écran d'accueil qui s'affiche sur le récepteur lorsque la source d'entrée est déconnectée.
3. **Factory Reset (réinitialisation d'usine) :** réinitialise l'appareil en rappelant les réglages d'usine par défaut.
4. **Reboot (redémarrer) :** fait redémarrer l'appareil.



PRÉCAUTIONS

CONTENU
EMBALLAGE

DESCRIPTION
et
CARACTÉRISTIQUES


INSTALLER
et
CONNECTER

DÉMARRAGE
et
FONCTIONNEMENT

FONCTIONS
des FACES

DONNÉES
TECHNIQUES

5.1.6 DECONNEXION

Sélectionner  (déconnexion ou Log Out) permet de quitter l'interface graphique Web GUI et de passer automatiquement à l'interface de connexion.

5.2 CONTROLE A DISTANCE

5.2.1 RS-232

Pour faire correspondre le canal identifiant un émetteur avec celui d'un récepteur, connectez le port RS-232 des VEO-XTI1CG2 et VEO-XRI1CG2 à l'interface série d'un ordinateur ou d'un système de contrôle par RS-232.

5.2.1.1 PROTOCOLE DE COMMUNICATION PAR RS-232

Les paramètres pour une transmission série correcte sont :

Baud rate 115200 Data bits 8 Stop bits 1 Parity None Flow control None

5.2.1.2 LISTE DES COMMANDES

Il est important d'ajouter les caractères de retour de chariot (<CR>,\r,0x0D) et de saut de ligne (<LF>,\n,0x0A) à la fin de chaque commande :

Code de commande	Description	Retour de commande
!OUT xxx FR yyy	<p>RÉPONSE Faire passer le canal du récepteur de xxx au canal yyy de l'émetteur</p> <p>DESCRIPTION DES PARAMÈTRES</p> <ul style="list-style-type: none"> • xxx : canal du récepteur, entre 1 et 762 • yyy : canal de l'émetteur, entre 1 et 762 	Règle OUTPUT xxx comme INPUT : yyy
!OUT xxx ID yyy	<p>RÉPONSE Faire passer le canal du récepteur de xxx à yyy</p> <p>DESCRIPTION DES PARAMÈTRES</p> <ul style="list-style-type: none"> • xxx : canal du récepteur avant changement, entre 1 et 762 • yyy : canal du récepteur après changement, entre 1 et 762. • Note : ne change que le canal du récepteur, pas son adresse IP. 	Règle le canal OUTPUT xxx sur YYY



PRÉCAUTIONS

CONTENU EMBALLAGE

DESCRIPTION et CARACTÉRISTIQUES

INSTALLER et CONNECTER

DÉMARRAGE et FONCTIONNEMENT

FONCTIONS des FACES

DONNÉES TECHNIQUES

<p>!OUT xxx SL yyy</p>	<p>RÉPONSE Régler SCALE sur yyy pour le canal xxx du récepteur</p> <p>DESCRIPTION DES PARAMÈTRES</p> <ul style="list-style-type: none"> • xxx : canal de récepteur à régler, entre 1 et 762 • yyy : numéro de mode de mise à l'échelle, entre 0 et 19 : 0 : Transfert sans changement (par défaut) ; 1 : HDMI 1080p à 60 Hz ; 2 : HDMI 1080p à 50 Hz ; 3 : HDMI 1080p à 30 Hz ; 4 : HDMI 1080p à 25 Hz ; 5 : HDMI 1080p à 24 Hz ; 6 : HDMI 720p à 60 Hz ; 7 : HDMI 720p à 50Hz ; 8 : HDMI 576p à 50 Hz ; 9 : HDMI 480p à 60 Hz ; 10 : HDMI 640x480 à 60 Hz ; 11 : HDMI 800x600 à 60 Hz ; 12 : HDMI 1024x768 à 60 Hz ; 13 : HDMI 1280x800 à 60 Hz ; 14 : HDMI 1280x1024 à 60 Hz ; 15 : HDMI 1366x768 à 60 Hz ; 16 : HDMI 1440x900 à 60 Hz ; 17 : HDMI 1600x1200 à 60 Hz ; 18 : HDMI 1680x1050 à 60 Hz ; 19 : HDMI 1920x1200 à 60 Hz. 	<p>Règle SCALE sur yyy pour OUTPUT xxx</p>
<p>!OUT xxx PM yyy</p>	<p>RÉPONSE Régler le numéro maximal de canal d'émetteur auquel le canal xxx du récepteur pourra se connecter</p> <p>DESCRIPTION DES PARAMÈTRES</p> <ul style="list-style-type: none"> • xxx : canal de récepteur à régler • yyy : numéro maximal de canal avec lequel le récepteur peut se connecter à l'émetteur, entre 0 et 762. Lorsque yyy est réglé sur 0, un émetteur dont le canal est entre 1 et 762 peut être connecté ; lorsque yyy est réglé sur une valeur entre 1 et 762, cela signifie qu'un émetteur dont le canal est entre 1 et yyy peut être connecté. 	<p>Règle la PERMISSION sur yyy pour OUTPUT xxx</p>
<p>!IN xxx ID yyy</p>	<p>RÉPONSE Faire passer le canal de l'émetteur de xxx à yyy</p> <p>DESCRIPTION DES PARAMÈTRES</p> <ul style="list-style-type: none"> • xxx : canal de l'émetteur avant changement, entre 1 et 762 • yyy : canal de l'émetteur après changement, entre 1 et 762. • Note : ne change que le canal de l'émetteur, pas son adresse IP. 	<p>Règle le canal INPUT xxx sur YYY</p>

!IN xxx EDID yyy	<p>RÉPONSE Régler l'EDID du canal xxx d'émetteur sur yyy</p> <p>DESCRIPTION DES PARAMÈTRES</p> <ul style="list-style-type: none"> • xxx : canal d'émetteur à régler, entre 1 et 762 • yyy : numéro d'identifiant EDID, entre 0 et 7 : 0 : HDMI 1080p à 60 Hz, audio PCM 2 canaux (par défaut) ; 1 : HDMI 720p à 60 Hz, audio PCM 2 canaux ; 2 : DVI 1280x1024 à 60 Hz, pas d'audio ; 3 : DVI 1920x1080 à 60 Hz, pas d'audio ; 4 : DVI 1920x1200 à 60 Hz, pas d'audio ; 5 : HDMI 1920x1200 à 60 Hz, audio PCM 2 canaux ; 6 : EDID 1 défini par l'utilisateur 7 : EDID 2 défini par l'utilisateur 	<p>Règle EDID sur yyy pour INPUT xxx</p>
!MAC GET	<p>RÉPONSE Obtenir l'adresse MAC</p> <p>DESCRIPTION DES PARAMÈTRES</p> <ul style="list-style-type: none"> • Donne l'adresse MAC de l'appareil actuel. 	<p>Obtenir MAC xx:xx:xx:xx:xx:xx</p>

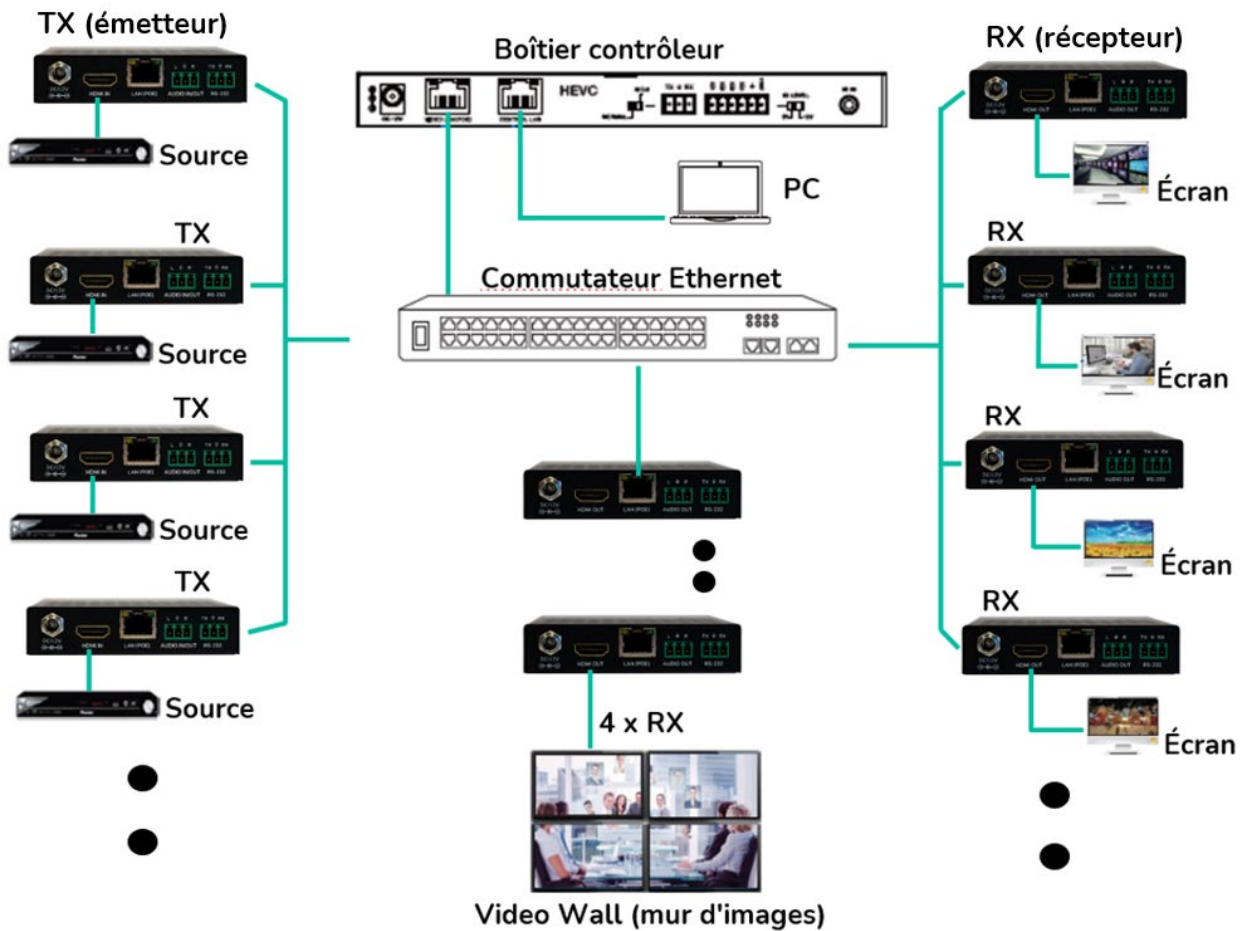


- Tout émetteur peut contrôler n'importe quel émetteur et récepteur. Les éléments 1 à 7 suivants de l'API peuvent tous être utilisés.
- **Le récepteur ne peut régler les paramètres que pour l'appareil connecté au port série**, et seuls les éléments 1 à 4 et 7 de l'API peuvent être utilisés.


PRÉCAUTIONS
CONTENU EMBALLAGE
DESCRIPTION et CARACTÉRISTIQUES
INSTALLER et CONNECTER
DÉMARRAGE et FONCTIONNEMENT
FONCTIONS des FACES
DONNÉES TECHNIQUES

5.2.2 GESTION RESEAU AVANCEE

Pour des configurations AV sur IP multicast plus importantes impliquant plusieurs VEO-XTI1CG2 et VEO-XRI1CG2, il est recommandé d'ajouter un module contrôleur VEO-XCTRLG2 dans le système. Cette unité permettra à l'utilisateur de gérer et d'exploiter tous les émetteurs et récepteurs à partir d'une même interface Web, notamment le mode de prévisualisation, le contrôle de matrice, le contrôle de la gestion de mur vidéo ou même l'utilisation de commandes TCP pour communiquer à distance avec les unités VEO-XTI1CG2 et VEO-XRI1CG2 présentes dans le réseau. Pour plus de détails sur la mise en place d'une interface avancée de configuration de contrôle d'installation en réseau, veuillez vous référer au [mode d'emploi du module contrôleur VEO-XCTRLG2](#).



PRÉCAUTIONS

CONTENU EMBALLAGE

DESCRIPTION et CARACTÉRISTIQUES

INSTALLER et CONNECTER

DÉMARRAGE et FONCTIONNEMENT

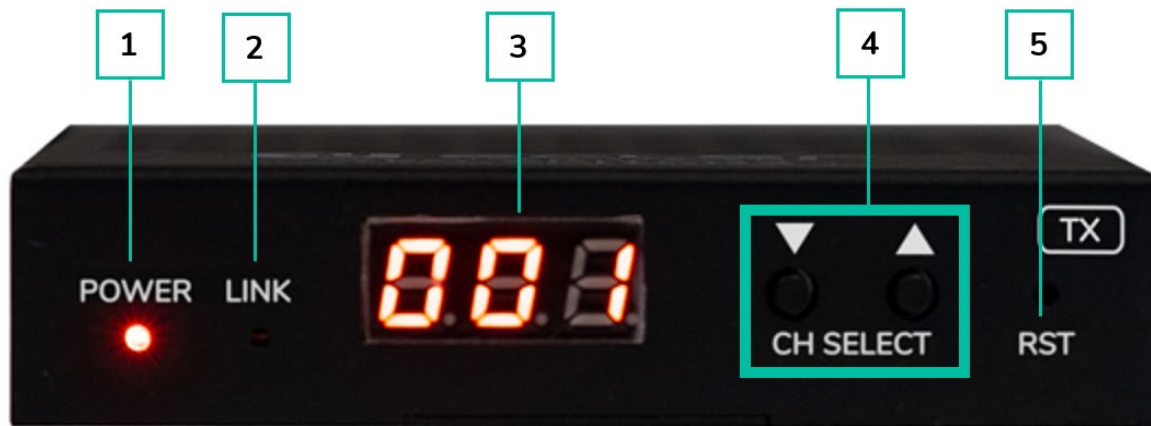
FONCTIONS des FACES

DONNÉES TECHNIQUES

6. FONCTIONS DES FACES

6.1 VEO-XTI1CG2 (TX, EMETTEUR)

6.1.1 FACE AVANT



1. **LED POWER** : la LED clignote lors de la mise sous tension de l'appareil et reste fixement allumée (en rouge) une fois la phase de démarrage terminée.
2. **LED LINK** : LED d'état de la connexion réseau :
 - **Allumée** : la connexion réseau est stable et il y a un signal vidéo compatible.
 - **Éteinte** : pas de connexion réseau.
 - **Clignotement lent** : la connexion réseau est stable mais il n'y a pas de signal vidéo.
 - **Clignotement rapide** : la connexion réseau est stable mais il n'y a pas de signal vidéo compatible (la résolution ou la fréquence d'images est supérieure à la valeur native).
3. **ÉCRAN D'ÉTAT** : affiche le canal actuel et d'autres informations sur l'appareil. Cliquer sur l'option SHOW ME (me signaler) du VEO-XCTRLG2 fait clignoter « SHO » dans l'écran de l'appareil correspondant pour faciliter sa localisation. Pour plus de détails, reportez-vous au chapitre [Fonctionnalités supplémentaires des touches CH SELECT ▲/▼ des deux modèles : VEO-XTI1CG2 et VEO-XRI1CG2](#).
4. **CH SELECT (▲/▼)** : utilisez ces touches pour choisir le canal de l'appareil. Elles servent également à régler le mode audio, à gérer l'EDID, à consulter l'adresse IP ou à passer en mode de configuration. Pour plus de détails, reportez-vous au chapitre [Fonctionnalités supplémentaires des touches CH SELECT ▲/▼ des deux modèles : VEO-XTI1CG2 et VEO-XRI1CG2](#).
5. **RESET** : touche de réinitialisation (retour aux réglages d'usine) du système. La maintenir pressée durant 5 secondes fait redémarrer l'appareil et rétablit ses réglages d'usine.



PRÉCAUTIONS

CONTENU
EMBALLAGE

DESCRIPTION et
CARACTÉRISTIQUES

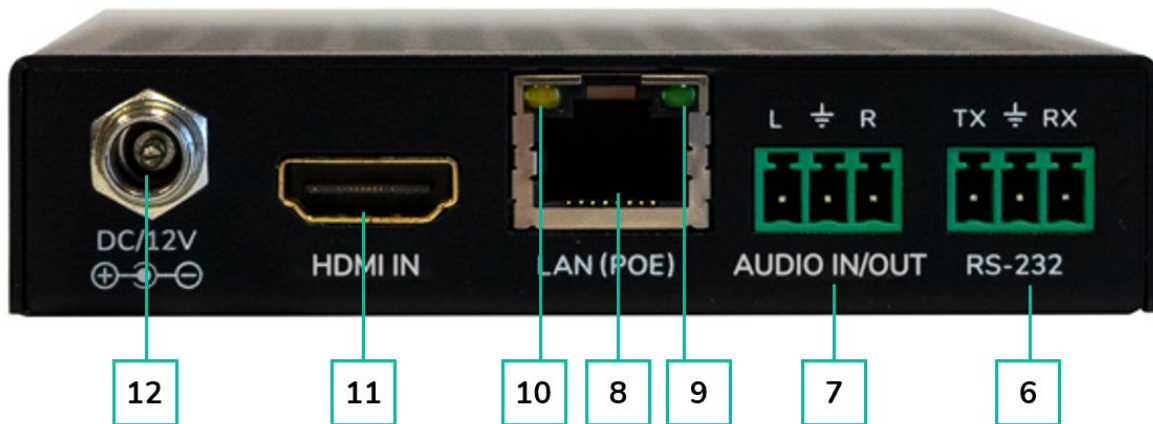
INSTALLER et
CONNECTER

DÉMARRAGE et
FONCTIONNEMENT

FONCTIONS
des FACES

DONNÉES
TECHNIQUES

6.1.2 FACE ARRIERE



6. **RS-232** : port série pour le contrôle à distance. Le renvoi de signal est pris en charge.
7. **AUDIO IN/OUT (entrée/sortie audio)** :
 - **AUDIO IN** : lorsque ce mode est sélectionné, le port audio agit comme une entrée (intégration de l'audio dans le HDMI).
 - **AUDIO OUT** : lorsque ce mode est sélectionné, le port audio agit comme une sortie (extraction de l'audio à partir du HDMI).
8. **CONNECTEUR LAN (PoE)** : connectez ce port réseau 1 Gbit/s à un commutateur Ethernet pour permettre la transmission des données. Lorsqu'une alimentation PoE est disponible sur le commutateur Ethernet, l'appareil n'a pas besoin d'être alimenté localement.
9. **Indication LINK (verte)** :
 - **Allumée** : le câble réseau est correctement connecté.
 - **Éteinte** : pas de connexion réseau.
10. **Indication DATA (jaune)** :
 - **Clignotante** : transmission de données.
 - **Éteinte** : pas de transmission de données.
11. **HDMI IN** : port d'entrée HDMI
12. **PORT DC 12V** : connectez ce port à l'adaptateur secteur CC 12 V fourni.



PRÉCAUTIONS

CONTENU
EMBALLAGE

DESCRIPTION
et
CARACTÉRISTIQUES

INSTALLER
et
CONNECTER

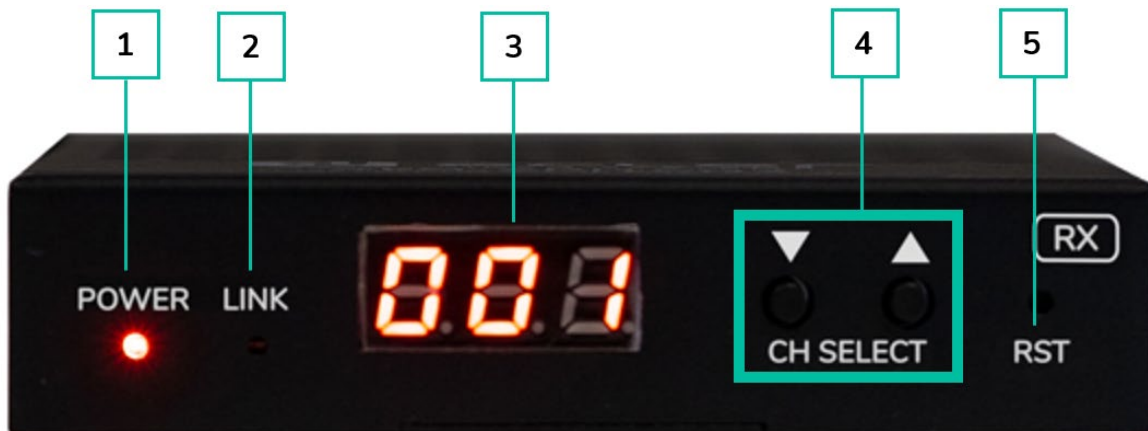
DÉMARRAGE
et
FONCTIONNEMENT

FONCTIONS
des FACES

DONNÉES
TECHNIQUES

6.2 VEO-XRI1CG2 (RX, RECEPTEUR)

6.2.1 FACE AVANT



1. **LED POWER** : la LED clignote lors de la mise sous tension de l'appareil et reste fixement allumée (en rouge) une fois la phase de démarrage terminée.
2. **LED LINK** : LED d'état de la connexion réseau :
 - **Allumée** : la connexion réseau est stable et il y a un signal vidéo compatible.
 - **Éteinte** : pas de connexion réseau.
 - **Clignotement lent** : la connexion réseau est stable mais il n'y a pas de signal vidéo.
 - **Clignotement rapide** : la connexion réseau est stable mais il n'y a pas de signal vidéo compatible (la résolution ou la fréquence d'images est supérieure à la valeur native).
3. **ÉCRAN D'ÉTAT** : affiche le canal actuel et d'autres informations sur l'appareil. Cliquer sur l'option SHOW ME (me signaler) du VEO-XCTRLG2 fait clignoter « SHO » dans l'écran de l'appareil correspondant pour faciliter sa localisation. Pour plus de détails, reportez-vous au chapitre [Fonctionnalités supplémentaires des touches CH SELECT ▲/▼ des deux modèles : VEO-XTI1CG2 et VEO-XRI1CG2](#).
4. **CH SELECT (▲/▼)** : utilisez ces touches pour choisir le canal de l'appareil. Elles servent également à régler le mode audio, à gérer l'EDID, à consulter l'adresse IP ou à passer en mode de configuration. Pour plus de détails, reportez-vous au chapitre [Fonctionnalités supplémentaires des touches CH SELECT ▲/▼ des deux modèles : VEO-XTI1CG2 et VEO-XRI1CG2](#).
5. **RESET** : touche de réinitialisation (retour aux réglages d'usine) du système. La maintenir pressée durant 5 secondes fait redémarrer l'appareil et rétablit ses réglages d'usine.



PRÉCAUTIONS

CONTENU
EMBALLAGE

DESCRIPTION et
CARACTÉRISTIQUES

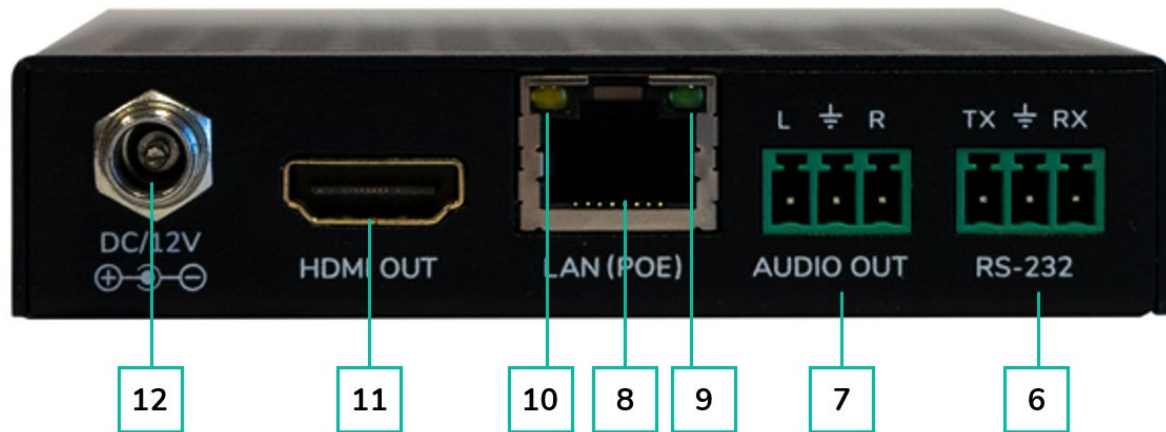
INSTALLER et
CONNECTER

DÉMARRAGE et
FONCTIONNEMENT

FONCTIONS
des FACES

DONNÉES
TECHNIQUES

6.2.2 FACE ARRIERE



6. **RS-232** : port série pour le contrôle à distance. Le renvoi de signal est pris en charge.
7. **AUDIO OUT** : le port audio agit comme un extracteur pour l'audio du HDMI.
8. **CONNECTEUR LAN (PoE)** : connectez ce port réseau 1 Gbit/s à un commutateur Ethernet pour permettre la transmission des données. Lorsqu'une alimentation PoE est disponible sur le commutateur Ethernet, l'appareil n'a pas besoin d'être alimenté localement.
9. **Indication LINK (verte)** :
 - **Allumée** : le câble réseau est correctement connecté.
 - **Éteinte** : pas de connexion réseau.
10. **Indication DATA (jaune)** :
 - **Clignotante** : transmission de données.
 - **Éteinte** : pas de transmission de données.
11. **HDMI OUT** : port de sortie HDMI.
12. **PORT DC 12V** : connectez ce port à l'adaptateur secteur CC 12 V fourni.



PRÉCAUTIONS

CONTENU
EMBALLAGE

DESCRIPTION
et
CARACTÉRISTIQUES

INSTALLER
et
CONNECTER

DÉMARRAGE
et
FONCTIONNEMENT

FONCTIONS
des FACES

DONNÉES
TECHNIQUES

6.3 FONCTIONNALITES SUPPLEMENTAIRES DES TOUCHES CH SELECT ▲/▼ DES DEUX MODELES : VEO-XTI1CG2 ET VEO-XRI1CG2

Touches pressées	Réglages	Description
▲	Adresse IP	Maintenir la touche ▲ pressée pendant 5 secondes affiche l'adresse IP actuelle du VEO-XTI1CG2 ou VEO-XRI1CG2 dans l'écran d'état. Ce message apparaît selon la séquence « xxx », « xxx », « xxx », « xxx ».
▼	Identifiant (canal)	Maintenir la touche ▼ pressée pendant 5 secondes affiche le canal du VEO-XTI1CG2 ou VEO-XRI1CG2 dans l'écran d'état. Ce message apparaît selon la séquence « xxx ».
▲ ou ▼	Réveil	Après la mise sous tension du système, l'écran d'état du VEO-XTI1CG2 / VEO-XRI1G2 affiche le canal. Lorsque l'appareil est inactif et que l'écran est réglé sur OFF, une pression sur la touche ▲ ou ▼ allume l'écran d'état qui indique alors le numéro du canal actuel (par ex. 001).
▲ et ▼	Configuration	Maintenir enfoncées simultanément les touches ▲ et ▼ pendant 5 secondes permet de passer en mode « Configuration » (« CFN » s'affiche dans l'écran d'état). Une pression prolongée sur les touches ▲ et ▼ permet de confirmer et de passer au menu de configuration suivant. Les menus disponibles sont : <ul style="list-style-type: none"> • Modification du canal (identifiant). • Réglage EDID. • Réglage audio. • Réglage de résolution de sortie (uniquement sur le VEO-XRI1CG2). • Réglage de temporisation de la désactivation vidéo (uniquement sur le VEO-XRI1CG2).
▲ et ▼	Réglage de canal	Pour les récepteurs VEO-XRI1C2G, le canal peut être changé en appuyant simplement sur les touches ▲ ou ▼, ce qui permet de recevoir le flux souhaité en provenance de l'émetteur. Le canal de l'émetteur VEO-XTI1CG2 doit par contre être unique dans un réseau, c'est pourquoi sa procédure de changement n'est pas aussi instantanée. Maintenir enfoncées simultanément les touches ▲ et ▼ pendant 5 secondes permet de passer en mode « Réglage de canal ». Le canal clignotera, puis une pression sur la touche ▲ ou ▼ sélectionnera le canal souhaité. Une nouvelle pression simultanée de 5 secondes sur les touches ▲ et ▼ valide la sélection et ferme le mode « Réglage de canal » pour passer au menu suivant.



PRÉCAUTIONS

CONTENU EMBALLAGE



DESCRIPTION et CARACTÉRISTIQUES

INSTALLER et CONNECTER


DÉMARRAGE et FONCTIONNEMENT

FONCTIONS des FACES

DONNÉES TECHNIQUES

<p>▲ et ▼</p>	<p>Réglage EDID (uniquement pour le VEO-XTI1CG2)</p>	<p>Après avoir affiché le menu de réglage de canal, appuyez longuement sur la touche ▲ ou ▼ jusqu'à ce que l'écran d'état affiche « E00 » (où « E » se réfère à EDID et « 00 » à l'identifiant EDID). Ensuite, maintenir enfoncées simultanément les touches ▲ et ▼ pendant 5 secondes permet de passer en mode « Réglage EDID ». Le numéro d'identifiant EDID (par exemple E01) clignote dans l'écran d'état. Appuyez ensuite sur la touche ▲ ou ▼ pour sélectionner l'identifiant EDID souhaité :</p> <table border="1" data-bbox="603 607 1385 1111"> <thead> <tr> <th>Identifiant EDID</th> <th>Description de l'EDID</th> </tr> </thead> <tbody> <tr> <td>00</td> <td><u>Vidéo</u> : HDMI 1080p à 60 Hz / <u>Audio</u> : PCM stéréo</td> </tr> <tr> <td>01</td> <td><u>Vidéo</u> : HDMI 720p à 60 Hz / <u>Audio</u> : PCM stéréo</td> </tr> <tr> <td>02</td> <td><u>Vidéo</u> : DVI 1024p à 60 Hz</td> </tr> <tr> <td>03</td> <td><u>Vidéo</u> : DVI 1080p à 60 Hz</td> </tr> <tr> <td>04</td> <td><u>Vidéo</u> : DVI 1200p à 60 Hz</td> </tr> <tr> <td>05</td> <td><u>Vidéo</u> : HDMI 1200p à 60 Hz / <u>Audio</u> : PCM stéréo</td> </tr> <tr> <td>06</td> <td>Copie de la sortie HDMI du VEO-XRI1CG2</td> </tr> <tr> <td>07</td> <td>USER 1</td> </tr> <tr> <td>08</td> <td>USER 2</td> </tr> </tbody> </table> <div data-bbox="549 1171 1428 1406" style="border: 1px solid black; padding: 5px;"> <p> • L'EDID par défaut (1080p60) sera utilisé si aucun EDID n'a été précédemment copié dans l'identifiant 06 ou téléchargé dans l'identifiant 07/08 sur l'interface Web GUI du VEO-XCTRLG2.</p> <p>• Les identifiants EDID 06/07/08 ne sont pas disponibles sans le VEO-XCTRLG2.</p> </div> <div data-bbox="549 1420 1428 1563" style="border: 1px solid black; padding: 5px;"> <p> Appuyer simultanément sur les touches ▲ et ▼ pendant 5 secondes valide l'identifiant EDID sélectionné et fait sortir du mode « Réglage EDID ».</p> </div>	Identifiant EDID	Description de l'EDID	00	<u>Vidéo</u> : HDMI 1080p à 60 Hz / <u>Audio</u> : PCM stéréo	01	<u>Vidéo</u> : HDMI 720p à 60 Hz / <u>Audio</u> : PCM stéréo	02	<u>Vidéo</u> : DVI 1024p à 60 Hz	03	<u>Vidéo</u> : DVI 1080p à 60 Hz	04	<u>Vidéo</u> : DVI 1200p à 60 Hz	05	<u>Vidéo</u> : HDMI 1200p à 60 Hz / <u>Audio</u> : PCM stéréo	06	Copie de la sortie HDMI du VEO-XRI1CG2	07	USER 1	08	USER 2
Identifiant EDID	Description de l'EDID																					
00	<u>Vidéo</u> : HDMI 1080p à 60 Hz / <u>Audio</u> : PCM stéréo																					
01	<u>Vidéo</u> : HDMI 720p à 60 Hz / <u>Audio</u> : PCM stéréo																					
02	<u>Vidéo</u> : DVI 1024p à 60 Hz																					
03	<u>Vidéo</u> : DVI 1080p à 60 Hz																					
04	<u>Vidéo</u> : DVI 1200p à 60 Hz																					
05	<u>Vidéo</u> : HDMI 1200p à 60 Hz / <u>Audio</u> : PCM stéréo																					
06	Copie de la sortie HDMI du VEO-XRI1CG2																					
07	USER 1																					
08	USER 2																					
<p>▲ et ▼</p>	<p>Réglage audio (uniquement pour le VEO-XTI1CG2)</p>	<p>Après avoir affiché le menu EDID, appuyez longuement sur la touche ▲ ou ▼ jusqu'à ce que l'écran d'état affiche « AHE ». Ensuite, maintenir enfoncées simultanément les touches ▲ et ▼ pendant 5 secondes permet de passer en mode « Réglage audio ». Le mode audio actuel apparaît et clignote. Appuyer sur la touche ▲ ou ▼ sélectionnera l'option souhaitée :</p> <ul style="list-style-type: none"> • AHE : le signal audio intégré au HDMI sera produit par les ports AUDIO OUT des VEO-XTI1CG2 et VEO-XRI1CG2. • AEI : le signal de la source audio externe reçu par l'entrée AUDIO IN du VEO-XTI1CG2 sera produit par le port AUDIO OUT du VEO-XRI1CG2. 																				


PRÉCAUTIONS
CONTENU EMBALLAGE
DESCRIPTION et CARACTÉRISTIQUES
INSTALLER et CONNECTER
DÉMARRAGE et FONCTIONNEMENT
FONCTIONS des FACES
DONNÉES TECHNIQUES

<p>▲ et ▼</p>	<p>Réglage de résolution de sortie (uniquement pour le VEO-XRI1CG2)</p>	<p>Appuyez longuement sur la touche ▲ ou ▼ jusqu'à ce que l'écran d'état affiche « S00 » (où « S » se réfère à Scaler (échelle) et « 00 » à l'identifiant de la résolution). Ensuite, maintenir enfoncées simultanément les touches ▲ et ▼ pendant 5 secondes permet de passer en mode « Réglage de résolution de sortie ». Le numéro d'identifiant de la résolution (par exemple S01) clignote dans l'écran d'état. Appuyez ensuite sur la touche ▲ ou ▼ pour sélectionner l'identifiant de résolution souhaité :</p> <table border="1" data-bbox="662 533 1327 1505"> <thead> <tr> <th>Identifiant de résolution</th> <th>Description de la résolution</th> </tr> </thead> <tbody> <tr><td>00</td><td>Transfert sans changement</td></tr> <tr><td>01</td><td>1080P à 60 Hz</td></tr> <tr><td>02</td><td>1080p à 50 Hz</td></tr> <tr><td>03</td><td>1080p à 30 Hz</td></tr> <tr><td>04</td><td>1080p à 25 Hz</td></tr> <tr><td>05</td><td>1080p à 24 Hz</td></tr> <tr><td>06</td><td>720p à 60 Hz</td></tr> <tr><td>07</td><td>720p à 50 Hz</td></tr> <tr><td>08</td><td>576 à 50 Hz</td></tr> <tr><td>09</td><td>480 à 60 Hz</td></tr> <tr><td>10</td><td>640x480 à 60 Hz</td></tr> <tr><td>11</td><td>800x600 à 60 Hz</td></tr> <tr><td>12</td><td>1024x768 à 60 Hz</td></tr> <tr><td>13</td><td>1280x800 à 60 Hz</td></tr> <tr><td>14</td><td>1280x1024 à 60 Hz</td></tr> <tr><td>15</td><td>1366x768 à 60 Hz</td></tr> <tr><td>16</td><td>1440x900 à 60 Hz</td></tr> <tr><td>17</td><td>1600x1200 à 60 Hz</td></tr> <tr><td>18</td><td>1680x1050 à 60 Hz</td></tr> <tr><td>19</td><td>1920x1200 à 60 Hz</td></tr> </tbody> </table> <div data-bbox="550 1541 1433 1680" style="border: 1px solid black; border-radius: 10px; padding: 10px; margin-top: 10px;"> <p> Appuyer simultanément sur les touches ▲ et ▼ pendant 5 secondes valide l'identifiant de résolution sélectionné et fait sortir du mode « Réglage de résolution de sortie ».</p> </div>	Identifiant de résolution	Description de la résolution	00	Transfert sans changement	01	1080P à 60 Hz	02	1080p à 50 Hz	03	1080p à 30 Hz	04	1080p à 25 Hz	05	1080p à 24 Hz	06	720p à 60 Hz	07	720p à 50 Hz	08	576 à 50 Hz	09	480 à 60 Hz	10	640x480 à 60 Hz	11	800x600 à 60 Hz	12	1024x768 à 60 Hz	13	1280x800 à 60 Hz	14	1280x1024 à 60 Hz	15	1366x768 à 60 Hz	16	1440x900 à 60 Hz	17	1600x1200 à 60 Hz	18	1680x1050 à 60 Hz	19	1920x1200 à 60 Hz
Identifiant de résolution	Description de la résolution																																											
00	Transfert sans changement																																											
01	1080P à 60 Hz																																											
02	1080p à 50 Hz																																											
03	1080p à 30 Hz																																											
04	1080p à 25 Hz																																											
05	1080p à 24 Hz																																											
06	720p à 60 Hz																																											
07	720p à 50 Hz																																											
08	576 à 50 Hz																																											
09	480 à 60 Hz																																											
10	640x480 à 60 Hz																																											
11	800x600 à 60 Hz																																											
12	1024x768 à 60 Hz																																											
13	1280x800 à 60 Hz																																											
14	1280x1024 à 60 Hz																																											
15	1366x768 à 60 Hz																																											
16	1440x900 à 60 Hz																																											
17	1600x1200 à 60 Hz																																											
18	1680x1050 à 60 Hz																																											
19	1920x1200 à 60 Hz																																											
<p>▲ et ▼</p>	<p>Réglage de temporisation de la désactivation vidéo (uniquement pour le VEO-XRI1CG2)</p>	<p>Appuyez longuement sur la touche ▲ ou ▼ jusqu'à ce que l'écran d'état affiche « H00 » (où « H » se réfère à HDMI TIMEOUT (temporisation de la désactivation vidéo) et « 00 » au temps exprimé en minutes). Maintenir ensuite enfoncées simultanément les touches ▲ et ▼ pendant 5 secondes fait passer en mode « Réglage de temporisation de la désactivation vidéo ». La valeur (par exemple, H01) clignote dans l'écran d'état. Appuyez sur la touche ▲ ou ▼ pour sélectionner le temps au bout duquel la sortie HDMI se désactivera après qu'aucun signal vidéo ne soit plus détecté par l'entrée HDMI du VEO-XTI1CG2.</p>																																										


PRÉCAUTIONS
CONTENU EMBALLAGE
DESCRIPTION et CARACTÉRISTIQUES
INSTALLER et CONNECTER
DÉMARRAGE et FONCTIONNEMENT
FONCTIONS des FACES
DONNÉES TECHNIQUES

7. DONNÉES TECHNIQUES

7.1 CARACTERISTIQUES TECHNIQUES

VEO-XTI1CG2 / VEO-XRI1CG2

Video Performances	
Video Input Connector	Transmitter: HDMI Type A Female, 1.4, 10.2 Gbps
Video Output connector	Receiver: HDMI Type A Female, 1.4, 10.2 Gbps
Video Input Resolution	Up to 1920x1200 60Hz
Video Output Resolution	Up to 1920x1200 60Hz
Video Codec	H.265 and H.264
Transmission Latency	<100ms compression depending on video content and transmission / network configuration
Chroma Subsampling	RGB4:4:4, YCbCr 4:4:4, YCbCr 4:2:2
Colour Depth	8-bit, 10-bit, 12-bit, 16-bit (1080p@60Hz)
Colour Space	RGB, YCbCr
HDCP	1.4
HDR	Not supported
Video Composing Capabilities	Videowall up to 9x9
Scaling Feature	Supported
HDMI Distance	15m with Ecler VEO Cables
Audio Performances	
Audio Input Connectors	Transmitter: 3-pin Euroblock (Stereo Unbalanced)
Audio Output Connectors	Receiver and Transmitter: 3-pin Euroblock (Stereo Unbalanced)
Audio Formats	LPCM 2.0CH
Sample Rate	32/44.1/48KHz
Bit Depth	Up to 24-bit
Frequency Response	20Hz-20KHz
ARC/eARC	Not Supported
Control	
Control Connectors	RJ-45, Euroblock
Control Protocols	Web, TCP (only with VEO-XCTRLG2), RS-232
Control Buttons	1 x UP button 1 x DOWN button
EDID Management	Via front panel and Web settings
Status Indicators	POWER LED: Red; LINK LED: Green; LCD display
Pass-through Control	
Pass-through Connectors	Euroblock
Pass-through Protocols	RS-232
Network	
Network Connectors	RJ-45
Network Requirements	IGMP Snooping
Average Streaming Bitrate	Configurable via software 1- 20Mbps
Transmission Distance	100m (Ethernet Standard)
Electrical	
Power Supply	PoE (802.3af Class 3) or External Power supply
AC Mains Connector	100-240VAC 50-60Hz with EU, UK, US, AU blades
DC Mains Connector	12VDC-1A with coaxial DC connector
Power Consumption	Transmitter: 3W / Receiver: 3W



PRÉCAUTIONS

CONTENU
EMBALLAGE

DESCRIPTION
et
CARACTÉRISTIQUES

INSTALLER
et
CONNECTER

DÉMARRAGE
et
FONCTIONNEMENT

FONCTIONS
des
FACES

DONNÉES
TECHNIQUES

Physical

Operating Temperature	Min. -10°C - 14°F; Max. 45°C - 113°F
Operating Humidity	<90% HR
Installation Options	Desktop, 19" racks (1/2RU), VEO-RACK19
Included Accessories	<ul style="list-style-type: none"> ▪ 2x 3pins Euroblock connector ▪ 4x M3 screws 4mm ▪ 2x Mounting Ears ▪ 1x 12V PSU
Optional Accessories	VEO-RACK19
Dimensions (WxHxD)	95 x 21.5 x 120mm / 3.74 x 0.85 x 4.72in. (each one, TX and RX separately)
Shipping Dimensions (WxHxD)	188 x 75 x 137 mm / 7.40 x 2.95 x 5.39 in. (each one, TX and RX separately)
Weight	0.3 Kg / 0,66 lb (each one, TX and RX separately)
Shipping Weight	0.7 Kg (each one, TX and RX separately)
Chassis Material	Metal
Finished Colour	Black



PRÉCAUTIONS

CONTENU
EMBALLAGE

DESCRIPTION
et
CARACTÉRISTIQUES

INSTALLER
et
CONNECTER

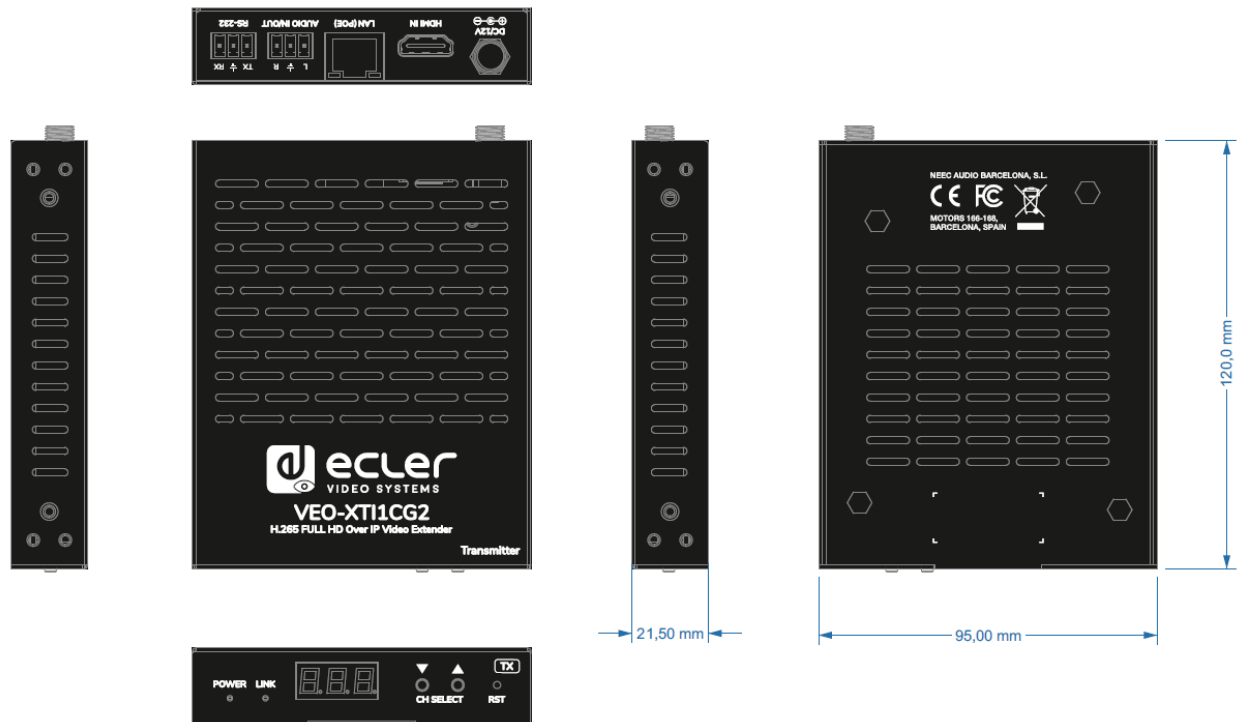
DÉMARRAGE
et
FONCTIONNEMENT

FONCTIONS
des FACÈS

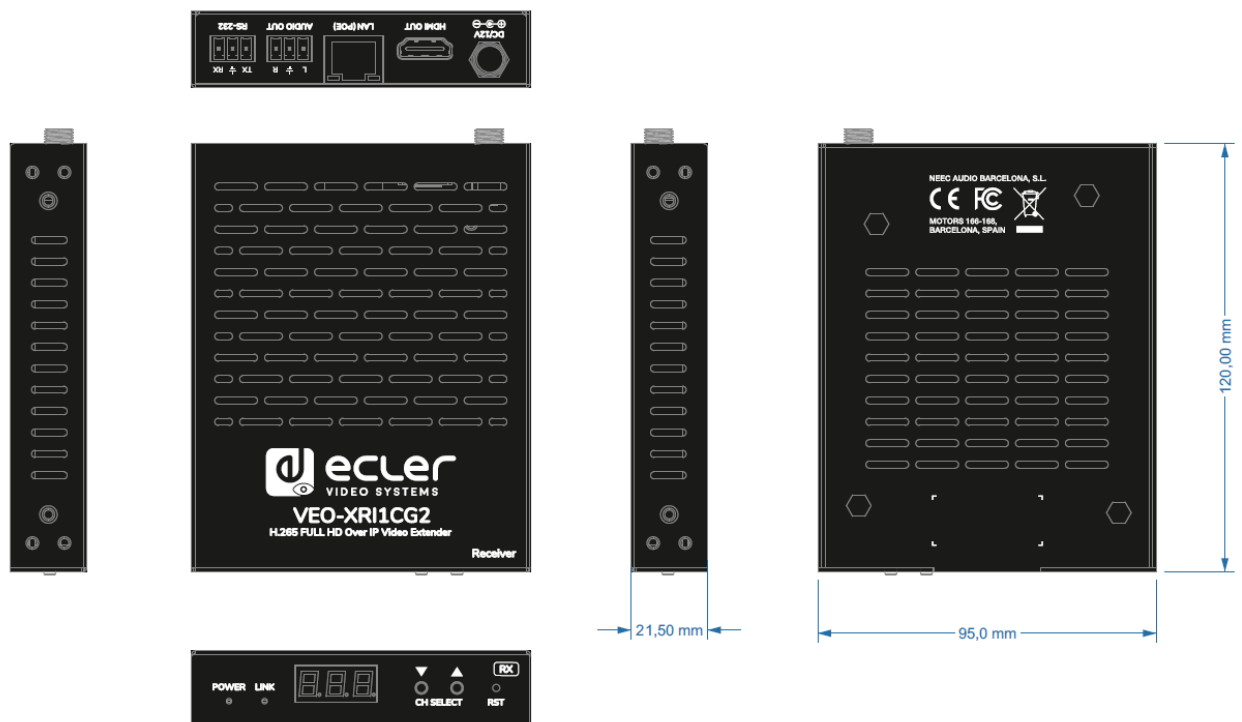
DONNÉES
TECHNIQUES

7.2 SCHEMA AVEC COTES

7.2.1 VEO-XTI1CG2



7.2.2 VEO-XRI1CG2



PRÉCAUTIONS

CONTENU
EMBALLAGE

DESCRIPTION
et
CARACTÉRISTIQUES

INSTALLER
et
CONNECTER

DÉMARRAGE
et
FONCTIONNEMENT

FONCTIONS
des
FACES

DONNÉES
TECHNIQUES



PRÉCAUTIONS

CONTENU
EMBALLAGE

DESCRIPTION et
CARACTÉRISTIQUES

INSTALLER et
CONNECTER

DÉMARRAGE et
FONCTIONNEMENT

FONCTIONS
des FACES

DONNÉES
TECHNIQUES



Toutes les caractéristiques du produit sont susceptibles de varier en raison des tolérances de fabrication. **NEEC AUDIO BARCELONA S.L.** se réserve le droit d'apporter à la conception ou à la fabrication des modifications ou améliorations qui peuvent affecter les caractéristiques de ce produit.

Pour des questions techniques, contactez votre fournisseur, distributeur ou remplissez le formulaire de contact sur notre site Internet, dans [Support / Technical requests](#).

Motors, 166-168 - 08038 Barcelone - Espagne -(+34) 932238403 | information@ecler.com | www.ecler.com