

ePHS30Ti

ALTAVOCES ESPECIALIZADOS

Proyectores Sonoros



MANUAL DE USUARIO

ÍNDICE

1.	ADVERTENCIA IMPORTANTE	3
2.	INSTRUCCIONES IMPORTANTES DE SEGURIDAD.....	4
3.	NOTA IMPORTANTE	5
4.	INTRODUCCIÓN.....	5
5.	CARACTERÍSTICAS PRINCIPALES	5
6.	CONEXIONADO	6
7.	UBICACIÓN Y MONTAJE	7
8.	ESPECIFICACIONES TÉCNICAS	7
9.	CONTENIDO DEL EMBALAJE	7

1. ADVERTENCIA IMPORTANTE



WARNING: SHOCK HAZARD - DO NOT OPEN

AVIS: RISQUE DE CHOC ÉLECTRIQUE - NE PAS OUVRIR



El símbolo del relámpago con una flecha en la punta y dentro de un triángulo equilátero, tiene el propósito de alertar al usuario de la presencia de un voltaje peligroso y sin aislar dentro del aparato, y de una magnitud tal que puede constituir riesgo de descarga eléctrica para las personas.



El símbolo de exclamación dentro de un triángulo equilátero, tiene el propósito de alertar al usuario de la presencia de instrucciones importantes sobre la operación y mantenimiento en la información que viene con el producto.

ADVERTENCIA: para prevenir choques eléctricos o riesgo de incendios, no exponer este equipo a la lluvia o la humedad.

ADVERTENCIA: Aparato con construcción de tipo Clase I debe ser conectado a través de un enchufe con protección de tierra.

2. INSTRUCCIONES IMPORTANTES DE SEGURIDAD

1. Lea estas instrucciones
2. Guarde estas instrucciones
3. Preste atención a todas las advertencias
4. Siga todas las instrucciones
5. No utilice este aparato cerca del agua
6. Límpielo solamente con un paño seco
7. No bloquee ninguna abertura para ventilación. Instálelo de acuerdo con las instrucciones del fabricante
8. No lo instale cerca de fuentes de calor como radiadores, estufas u otros aparatos que produzcan calor, incluidos amplificadores.
9. No elimine el propósito de seguridad del cable de corriente polarizado o con conexión de tierra. Un cable polarizado tiene dos bornes, uno más ancho que el otro. Un enchufe con conexión a tierra, tiene dos bornes y un tercer borne conectado a tierra. Este tercer borne está previsto para su seguridad. Si el cable proporcionado no entra en su enchufe, consulte con un técnico electricista para reemplazar ese enchufe obsoleto.
10. Proteja el cable eléctrico de ser aplastado, en especial en la zona de los conectores, los receptáculos de los mismos y en el punto en el que el cable sale del aparato.
11. Utilice solamente los accesorios especificados por el fabricante.
12. Desconecte el aparato durante las tormentas eléctricas o cuando no lo vaya a usar durante periodos largos de tiempo.
13. Para cualquier reparación, póngase en contacto con un servicio técnico cualificado. La reparación es necesaria cuando el aparato no funciona con normalidad o ha sido dañado por cualquier motivo, ya sea porque el cable o el enchufe estén dañados, porque se hayan derramado líquidos o hayan caído objetos dentro del aparato, o porque el aparato haya sido expuesto a la lluvia o se haya caído.
14. Desconexión de la red: apagando el interruptor de POWER todas las funciones e indicadores del amplificador se pararán, pero la completa desconexión del aparato se consigue desconectando el cable de red de su conector. Por esta razón, éste siempre debe tener fácil acceso.
15. El equipo se conecta a un enchufe con protección de tierra a través del cable de alimentación.
16. Parte del etiquetaje del producto está ubicado en la base del mismo.
17. Este aparato no debe ser expuesto a goteo o salpicaduras ni tampoco debe colocarse ningún elemento lleno de agua, tales como jarrones, encima del aparato.



ADVERTENCIA: Este producto no ha de ser desechado bajo ningún concepto como residuo urbano no seleccionado. Acuda al centro de tratamiento de residuos eléctricos y electrónicos más cercano.

NEEC AUDIO BARCELONA, S.L Declina cualquier responsabilidad por los daños que puedan ocasionarse a personas, animales u objetos por el no cumplimiento de las advertencias anteriores.

3. NOTA IMPORTANTE

Enhorabuena. Vd. posee el resultado de un cuidado diseño y de una esmerada fabricación. Agradecemos su confianza por haber elegido nuestra bocina musical ePHS30Ti.

Para conseguir su máxima operatividad y rendimiento es MUY IMPORTANTE, antes de su conexión, leer detenidamente y tener muy presentes las consideraciones que en este manual se especifican. Para garantizar un óptimo funcionamiento, recomendamos que su mantenimiento sea llevado a cabo por nuestros Servicios Técnicos autorizados.

4. INTRODUCCIÓN

ePHS30Ti es una bocina musical de 30W, cuidadosamente seleccionada para las aplicaciones 70/100V más extendidas: avisos de voz y música de ambiente. Ofrece durabilidad y una óptima reproducción de voz y música. Fabricada en ABS reforzado y certificada IP66, ideal para un alto rendimiento en exteriores.

5. CARACTERÍSTICAS PRINCIPALES

- Bocina musical de ABS resistente al agua
- 30 W RMS @ 8 Ω
- Selector de potencia:
 - 100V: 30W / 15W / 7,5W / 3,75W
 - 70V: 15W / 7,5W / 3,75W / 1,9W
- Posiciones de OFF (apagado) y 8 Ω
- Calificación IP66
- Conexión mediante cable pelado
- Acabado en gris claro (RAL 7035)

6. CONEXIONADO

ePHS30Ti admite funcionamiento en alta o baja impedancia. En este sentido dispone un selector en el panel posterior que permite configurar su modo de trabajo. De origen, este selector se sirve pre-configurado para trabajar en línea de 70/100V: 30W.

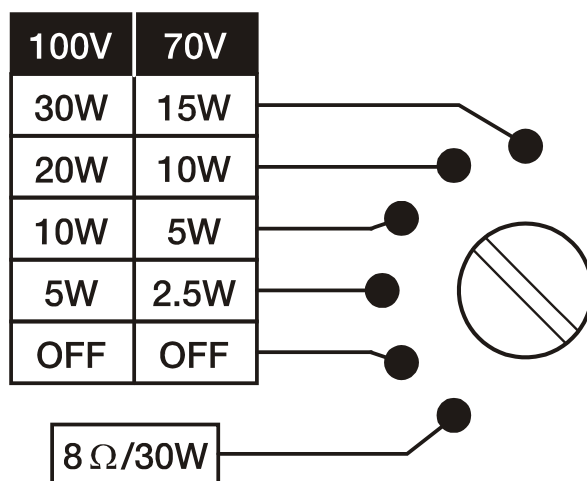


Figura 1: selector de potencias del panel posterior

Nota: en caso de utilizar el altavoz en instalaciones a 70V las potencias correspondientes para la posición 100V se verán reducidas a la mitad de las indicadas en el conmutador. Para el caso de instalaciones a 50V, a una cuarta parte.

La conexión para baja impedancia permitirá configurar los altavoces para que trabajen en estas condiciones, con una potencia máxima de 30W. En el caso de adoptar esta configuración deberá tener presentes las limitaciones del amplificador al conectar varios altavoces a su salida, en especial si la impedancia del conjunto desciende por debajo de 4Ω. Asimismo, es importante que el cable de conexión que une las salidas del amplificador y los altavoces sea de buena calidad y lo más corto posible; esto reviste importancia especial cuando las distancias a cubrir son grandes y la impedancia de los altavoces es baja.

(*) Nota: El sistema de distribución de altavoces sobre línea de 70/100V surge históricamente de la necesidad técnica de mezclar altavoces de distintas impedancias y/o potencias sobre una misma línea o canal de amplificación, todo ello sin necesidad de preocuparse por la impedancia total del conjunto resultante. Adicionalmente esta solución permite emplear, con mínimas pérdidas de potencia, largas tiradas de cable y de una sección sensiblemente inferior a la empleada habitualmente en la instalación en baja impedancia

¡ATENCIÓN! Si conecta el sistema con el conmutador en posición 100V/30W accidentalmente a un amplificador en baja impedancia no producirá ningún daño al altavoz pero éste rendirá muy por debajo de sus prestaciones. En el caso de conectar accidentalmente el altavoz a una red de 70/100V en posición 8Ω lo dañará gravemente.

7. UBICACIÓN Y MONTAJE

Como reglas generales se observarán las siguientes:

- Instalar siempre la unidad en superficies sólidas y firmes.
- Asegúrese que la superficie donde se va a instalar el altavoz puede soportar su peso.
- Utilice siempre una eslinga de seguridad para asegurar la instalación del altavoz.
- Para una buena reproducción sonora no debe existir ningún obstáculo entre los altavoces y la audiencia.

Las frecuencias agudas, a diferencia de las graves son extremadamente directivas y cualquier obstáculo supone una atenuación en su respuesta

8. ESPECIFICACIONES TÉCNICAS

ePHS30Ti

Power	30WRMS @ 8Ω
Power options @ 100V	30W / 15W / 7,5W / 3,75W / OFF & 8Ω
Power options @ 70V	15W / 7,5W / 3,75W / 1,9W & 8Ω
Frequency response (-10dB)	300 Hz-10 kHz
Coverage angle	107°x107° (HxV)
Sensitivity 1W/1m	104 dB
IP rating	IP66 (IEC60529 Certified)
Finished color	Light grey (RAL 7035)
Material	ABS Horn
Operating and storage conditions	Min -20°C (-4°F); Max +60°C (+140°F)
Cord length	350mm / 13.8"
Dimensions (Ø x L)	Ø 246 x 292mm / Ø 9.7" x 11.5"
Weight	2,4 kg. / 5.3 lb. (including accessories)

9. CONTENIDO DEL EMBALAJE

- ePHS30Ti
- Guía rápida de usuario
- Tarjeta de garantía



Todas las características del producto están sujetas a variación debido a las tolerancias de producción. **NEEC AUDIO BARCELONA S.L.** se reserva el derecho de realizar cambios o mejoras en el diseño o fabricación que puedan afectar las especificaciones de este producto.

Para consultas técnicas diríjase a su proveedor, distribuidor o complete el formulario de contacto en nuestro sitio web, en [Soporte / Consulta técnica](#).

Motors, 166-168 | 08038 Barcelona, España | Tel. (+34) 932238403 | information@ecler.com | www.ecler.com