

IW103

ALTAVOCES DE TECHO

Altavoz de Techo / Pared de Gama Alta



MANUAL DE USUARIO

ÍNDICE

1. ADVERTENCIA IMPORTANTE	3
2. INSTRUCCIONES IMPORTANTES DE SEGURIDAD	4
3. NOTA IMPORTANTE.....	5
4. INTRODUCCIÓN.....	5
5. CARACTERÍSTICAS TÉCNICAS:	5
6. CONEXIONADO.....	6
7. INSTALACIÓN.....	6
8. ESPECIFICACIONES TÉCNICAS.....	7
<i>Diagramas mecánicos</i>	9

1. ADVERTENCIA IMPORTANTE



WARNING: SHOCK HAZARD - DO NOT OPEN


AVIS: RISQUE DE CHOC ÉLECTRIQUE - NE PAS OUVRIR



El símbolo del relámpago con una flecha en la punta y dentro de un triángulo equilátero, tiene el propósito de alertar al usuario de la presencia de un voltaje peligroso y sin aislar dentro del aparato, y de una magnitud tal que puede constituir riesgo de descarga eléctrica para las personas.



El símbolo de exclamación dentro de un triángulo equilátero tiene el propósito de alertar al usuario de la presencia de instrucciones importantes sobre la operación y mantenimiento en la información que viene con el producto.

ADVERTENCIA (Si se aplica): Los terminales marcados con el símbolo “” pueden ser de suficiente magnitud como para constituir un riesgo de descarga eléctrica. El cableado externo conectado a los terminales requiere ser instalado por personal cualificado o el uso de cables ya confeccionados.

ADVERTENCIA: para prevenir choques eléctricos o riesgo de incendios, no exponer este equipo a la lluvia o la humedad.

ADVERTENCIA: Aparato con construcción de tipo Clase I debe ser conectado a través de un enchufe con protección de tierra.

2. INSTRUCCIONES IMPORTANTES DE SEGURIDAD

1. Lea estas instrucciones
2. Guarde estas instrucciones
3. Preste atención a todas las advertencias
4. Siga todas las instrucciones
5. No utilice este aparato cerca del agua
6. Límpielo solamente con un paño seco
7. No bloquee ninguna abertura para ventilación. Instálelo de acuerdo con las instrucciones del fabricante
8. No lo instale cerca de fuentes de calor como radiadores, estufas u otros aparatos que produzcan calor, incluidos amplificadores.
9. No elimine el propósito de seguridad del cable de corriente polarizado o con conexión de tierra. Un cable polarizado tiene dos bornes, uno más ancho que el otro. Un enchufe con conexión a tierra, tiene dos bornes y un tercer borne conectado a tierra. Este tercer borne está previsto para su seguridad. Si el cable proporcionado no entra en su enchufe, consulte con un técnico electricista para reemplazar ese enchufe obsoleto.
10. Proteja el cable eléctrico de ser aplastado, en especial en la zona de los conectores, los receptáculos de los mismos y en el punto en el que el cable sale del aparato.
11. Utilice solamente los accesorios especificados por el fabricante.
12. Desconecte el aparato durante las tormentas eléctricas o cuando no lo vaya a usar durante periodos largos de tiempo.
13. Para cualquier reparación, póngase en contacto con un servicio técnico cualificado. La reparación es necesaria cuando el aparato no funciona con normalidad o ha sido dañado por cualquier motivo, ya sea porque el cable o el enchufe estén dañados, porque se hayan derramado líquidos o hayan caído objetos dentro del aparato, o porque el aparato haya sido expuesto a la lluvia o se haya caído.
14. Desconexión de la red: apagando el interruptor de POWER todas las funciones e indicadores del amplificador se pararán, pero la completa desconexión del aparato se consigue desconectando el cable de red de su conector. Por esta razón, éste siempre debe tener fácil acceso.
15. El equipo se conecta a un enchufe con protección de tierra a través del cable de alimentación.
16. Parte del etiquetaje del producto está ubicado en la base del mismo.
17. Este aparato no debe ser expuesto a goteo o salpicaduras ni tampoco debe colocarse ningún elemento lleno de agua, tales como jarrones, encima del aparato.



ADVERTENCIA: Este producto no ha de ser desechado bajo ningún concepto como residuo urbano no seleccionado. Acuda al centro de tratamiento de residuos eléctricos y electrónicos más cercano.

NEEC AUDIO BARCELONA, S.L Declina cualquier responsabilidad por los daños que puedan ocasionarse a personas, animales u objetos por el no cumplimiento de las advertencias anteriores.

3. NOTA IMPORTANTE

¡Agradecemos su confianza por haber elegido nuestro **altavoz de techo/pared de gama alta IW103!**

Para conseguir la máxima operatividad y rendimiento es **MUY IMPORTANTE**, antes de su conexión, leer detenidamente y tener muy presentes las consideraciones que en este manual se especifican.

Para garantizar el óptimo funcionamiento de este aparato recomendamos que su mantenimiento sea llevado a cabo por nuestros Servicios Técnicos autorizados.

Todos los productos ECLER disponen de garantía, por favor consulte en www.ecler.com o en la tarjeta de garantía incluida con este aparato para conocer el periodo de validez y sus condiciones.

4. INTRODUCCIÓN

El IW103, altavoz de instalación en pared o techo de ECLER, incorpora una cuidada selección de componentes en un diseño de uso sencillo que busca la rapidez de instalación. Además, ofrecen una excelente reproducción sonora en graves y agudos gracias su sistema de una vía, transductor de 3" *full-range*.

La incorporación de transformador permite usar de forma intuitiva la unidad en línea de 100V/70V, cambiando simplemente de posición los bornes de conexión.

Su discreto diseño rectangular, así como la facilidad y rapidez que ofrece para su instalación, convierten al IW103 en la opción ideal para un gran número de aplicaciones y entornos arquitectónicos.

5. CARACTERÍSTICAS TÉCNICAS:

- Altavoz de pared o falso techo 1 vía
- Woofer de 3"
- Conexiones para 15W/30W @ 100V

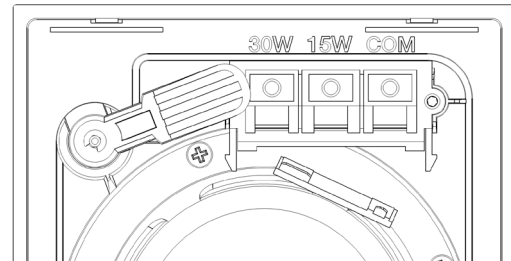
- Conectores de entrada tipo "borne de resorte"
- Sensibilidad (1W/1m): 84 dB SPL
- Disponible en blanco (RAL 9003)
- Sistema de instalación: 2 puntos mediante pestaña giratoria

Nota: en caso de utilizar el altavoz en instalaciones a 70V las potencias correspondientes para la posición 100V se verán reducidas a la mitad de las indicadas en el conmutador. Para el caso de instalaciones a 50V, a una cuarta parte.

El modelo IW103 incorpora una reja protectora desmontable. Tenga precaución de no dañar el altavoz al extraer la reja.

6. CONEXIONADO

Los terminales de conexión son de tipo pinza de presión para cable pelado. En zonas en las que se desee un bajo nivel sonoro, se utilizarán los terminales COM y 15 W para conectar el altavoz; mientras que en zonas en las que se desee mayor nivel, se utilizarán los terminales COM y 30 W. Respete siempre la polaridad.



NOTA: Si conecta el sistema accidentalmente en baja impedancia 8Ω , no producirá ningún daño al altavoz, pero éste rendirá muy por debajo de sus prestaciones.

La instalación de cada unidad se lleva a cabo fácilmente mediante las 2 pestañas giratorias incorporadas. Para más información sobre el método de instalación consulte el apartado INSTALACIÓN del presente manual.

7. INSTALACIÓN

Para la correcta instalación del producto es preciso prever la realización de un orificio rectangular en el lugar destinado a su ubicación, así como el cableado pertinente para cada unidad.

A continuación, se detallan los pasos a seguir para una correcta instalación:

1. Retire la reja protectora de la unidad.
2. Realice un orificio rectangular en el falso techo o pared. Las dimensiones necesarias de dicho orificio son 147x95mm.
3. Realizar la conexión de los cables existentes en la instalación con la unidad mediante las pinzas de presión.
4. Insertar el altavoz en el orificio practicado. Sostener la unidad con una mano e introducirlo en su posición teniendo cuidado de que las 2 pestañas giratorias queden en posición tangencial al corte.
5. Apriete los 2 tornillos accesibles desde el frontal de la unidad. El altavoz quedará entonces fijado en su posición final.
6. Coloque la reja protectora.

8. ESPECIFICACIONES TÉCNICAS

IW103

System	
Effective frequency range ¹	83 Hz-20 kHz (-10dB)
Coverage angle ²	158°x158° (HxV)
Power handling	30 W RMS / 120 W Peak
Sensitivity ³	84 dB (1W/1m)
Maximum SPL ⁴	99 dB continuous / 105 dB peak
Power options	100V: 30W / 15W

Recommended amplifier power	60 W RMS
Transducers	
Ways	1
Driver	3" woofer
Nominal impedance	667Ω / 333Ω
Physical	
Connection type	Spring terminals
Power type selector	Changing the position of the terminals
Installation options	Wall or false ceiling
Enclosure material	ABS
Grille material	Aluminium, paintable
Finished color	White (RAL 9003)
Recommended cut out diameter	147 x 95 mm / 5.79"x3.74"
Required depth	80 mm / 3,14"
Ceiling thickness	2mm / 0.078" min 40mm / 1.57" max
Dimensions (WxHxD)	110 x 165 x 80 mm / 4.33 x 6.5 x 3.15 in.
Weight	0.9 kg / 1.98 lb

¹10dB below the sound pressure level at specified sensitivity

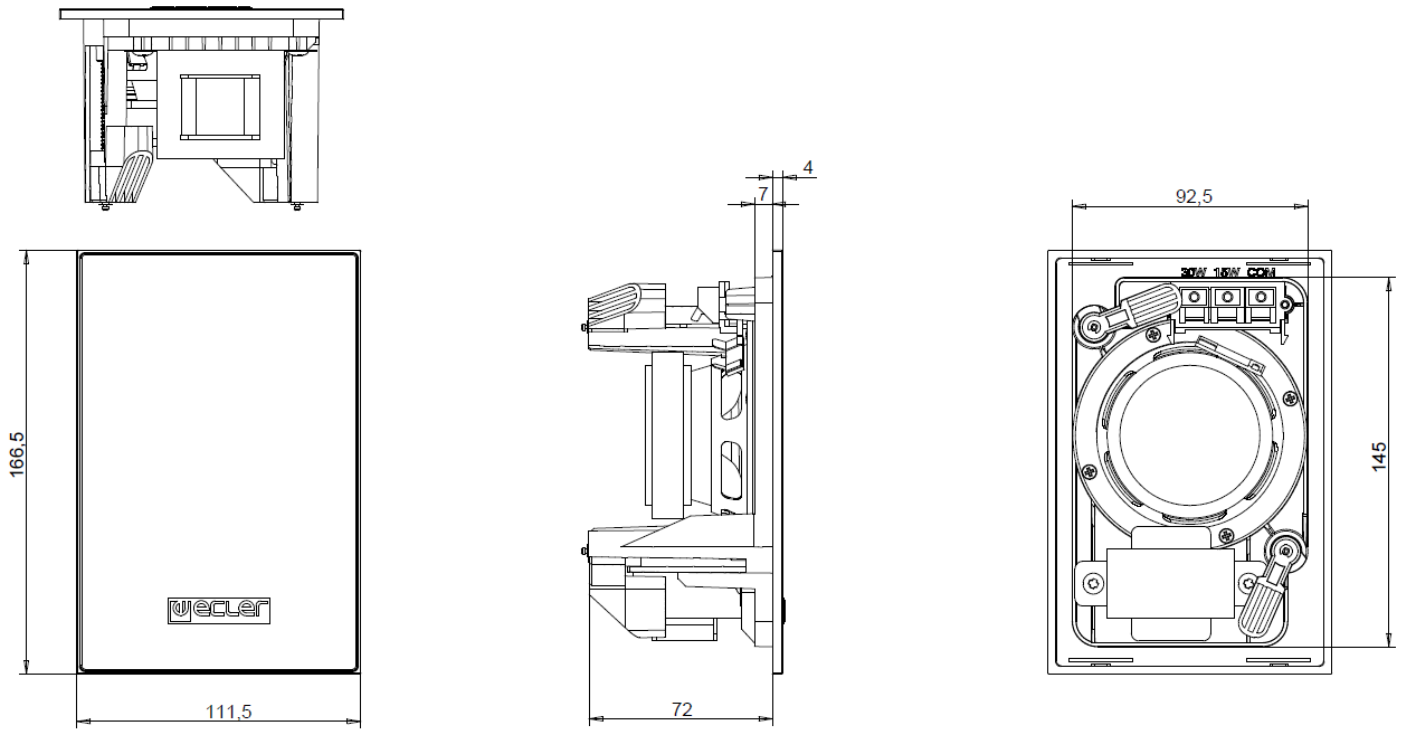
²6dB below the sound pressure level than that at the direction of maximum level, Average from 1 kHz to 4 kHz.

³Measured on-axis, far field and referenced to 1 meter by inverse square law. Average from 100 Hz to 10 kHz.

⁴Calculated from sensitivity and power handling specifications, exclusive of power compression



Ecler IW103 Mechanical Diagram



61-1096-0100

www.ecler.com

Todas las características del producto están sujetas a variación debido a las tolerancias de producción. **NEEC AUDIO BARCELONA S.L.** se reserva el derecho de realizar cambios o mejoras en el diseño o fabricación que puedan afectar las especificaciones de este producto.

Para consultas técnicas diríjase a su proveedor, distribuidor o complete el formulario de contacto en nuestro sitio web, en Soporte / [Consulta técnica](#).

Motors, 166-168 08038 Barcelona - España - (+34) 932238403 | information@ecler.com | www.ecler.com