

## eCA120HZ

VERSTÄRKER

*Hochohmiger Kompaktverstärker*



## BEDIENUNGSANLEITUNG

# INHALTSVERZEICHNIS

<b>1. WICHTIGE VORBEMERKUNG</b> .....	<b>3</b>
<b>2. WICHTIGE SICHERHEITSHINWEISE</b> .....	<b>4</b>
<b>3. WICHTIGER HINWEIS</b> .....	<b>5</b>
<b>4. AUSLEGUNG GEMÄSS INTERNATIONALER NORMEN</b> .....	<b>5</b>
<b>5. EINFÜHRUNG</b> .....	<b>6</b>
5.1. <i>Wesentliche Merkmale</i> .....	6
<b>6. AUFSTELLUNG</b> .....	<b>7</b>
6.1. <i>Aufstellungsort und Montage</i> .....	7
6.2. <i>Anschluss an das Stromnetz</i> .....	7
6.3. <i>Anschluss der Audioeingänge</i> .....	8
6.4. <i>Anschluss der Audioausgänge</i> .....	8
6.5. <i>REMOTE-Anschluss für Fernbedienung</i> .....	8
<b>7. BETRIEB UND BEDIENUNG</b> .....	<b>9</b>
7.1. <i>Inbetriebnahme</i> .....	9
7.2. <i>AUTO STANDBY Funktion</i> .....	9
7.4. <i>Konfigurationsbrücken (Jumper)</i> .....	10
<b>8. REINIGUNG</b> .....	<b>10</b>
<b>9. DIAGRAMM und FUNKTIONSLISTE</b> .....	<b>11</b>
<b>10. LOCKSCHALTBILD</b> .....	<b>12</b>
<b>11. KONFIGURATIONSÜBERSICHT</b> .....	<b>12</b>
<b>12. TECHNISCHE DATEN</b> .....	<b>13</b>

## 1. WICHTIGE VORBEMERKUNG



WARNING: SHOCK HAZARD - DO NOT OPEN


AVIS: RISQUE DE CHOC ÉLECTRIQUE - NE PAS OUVRIR



Das Blitzsymbol mit dem Pfeil innerhalb eines gleichseitigen Dreiecks soll den Benutzer vor nicht isolierter „gefährlicher Spannung“ innerhalb des Produktgehäuses warnen, die hoch genug ist, um einem Menschen einen elektrischen Schlag zu versetzen.



Das Ausrufezeichen im gleichseitigen Dreieck soll den Benutzer darauf hinweisen, dass er in den mitgelieferten Unterlagen wichtige Hinweise zur Bedienung und Wartung findet.

**WARNUNG (falls zutreffend):** Bei den mit dem Symbol "" gekennzeichneten Anschlüsse, kann Stromschlaggefahr bestehen. Die externe Verdrahtung, die an die Klemmen angeschlossen wird, muss von qualifiziertem Personal oder mit vorkonfektionierten Kabeln installiert werden.

**WARNUNG:** Wegen Feuer- und Stromschlaggefahr, das Gerät niemals Regen oder Feuchtigkeit aussetzen.

**WARNUNG:** Ein Gerät der Klasse I muss an eine geerdete Steckdose angeschlossen werden.

## 2. WICHTIGE SICHERHEITSHINWEISE

1. Lesen Sie diese Anleitung sorgfältig durch.
2. Bewahren Sie diese Anleitung gut auf.
3. Beachten Sie alle Warnhinweise.
4. Befolgen Sie alle Anweisungen.
5. Benutzen Sie das Gerät niemals in der Nähe von Wasser.
6. Reinigen Sie das Gerät nur mit einem trockenen Tuch.
7. Blockieren Sie die Lüftungsöffnungen nicht. Installieren Sie das Gerät nach den Anweisungen des Herstellers.
8. Installieren Sie das Gerät nicht in der Nähe von Wärmequellen wie Heizkörpern, Öfen oder sonstigen Geräten, die Wärme erzeugen, einschliesslich Verstärkern.
9. Machen Sie niemals die Schutzfunktion eines polarisierten oder geerdeten Stromkabels unwirksam. Ein polarisiertes Kabel hat zwei Stifte, wovon einer breiter ist als der andere. Ein geerdeter Stecker hat zwei Stifte und einen Erdungskontakt. Dieser dritte Stift dient Ihrer Sicherheit. Sollte das mitgelieferte Kabel nicht in Ihre Steckdose passen, so wenden Sie sich bitte an einen Elektriker, damit dieser die veraltete Steckdose austauscht.
10. Sorgen Sie dafür, dass das Stromkabel nicht gequetscht wird, vor allem im Bereich der Stecker, der Buchsen und an der Stelle, an der das Kabel aus dem Gerät austritt.
11. Verwenden Sie nur vom Hersteller empfohlenes Zubehör.
12. Trennen Sie das Gerät vom Netz bei Gewitter oder wenn es über einen längeren Zeitraum nicht verwendet wird.
13. Setzen Sie sich bei notwendigen Reparaturen immer mit einem qualifizierten Kundendienst in Verbindung. Eine Reparatur ist erforderlich, wenn das Gerät nicht normal funktioniert oder aus irgendeinem Grund beschädigt wurde, z.B. bei Schäden am Kabel oder Stecker, wenn Flüssigkeiten oder Fremdkörper ins Geräteinnere gelangt sind, oder wenn das Gerät dem Regen ausgesetzt war oder heruntergefallen ist.
14. Trennung vom Stromnetz: Durch die Abschaltung mit dem Schalter POWER werden alle Funktionen und Anzeigen des Geräts außer Betrieb gesetzt. Für eine vollständige Trennung vom Netz ist jedoch das Netzkabel aus seiner Anschlussbuchse zu ziehen. Diese muss daher immer leicht zugänglich sein.
15. Das Gerät ist über das Stromversorgungskabel an eine Schutzkontakt-Steckdose anzuschliessen.
16. Ein Teil der Produktbeschriftung befindet sich im Sockel.
17. Dieses Gerät darf keinerlei Tropf- oder Spritzwasser ausgesetzt werden; es dürfen auch keinerlei Gefässe darauf abgestellt werden, die Flüssigkeiten enthalten, z.B. Krüge.



**WARNUNG:** Dieses Produkt darf unter keinen Umständen als unsortierter Siedlungsabfall entsorgt werden. Entsorgen Sie es bitte bei der nächstgelegenen Sammelstelle für Elektro- und Elektronikmüll.

NEEC AUDIO BARCELONA, S.L lehnt jegliche Verantwortung für Schäden ab, die Personen, Tieren oder Gegenständen aufgrund der Nichtbeachtung der vorstehenden Warnhinweise zugefügt werden könnten.

### 3. WICHTIGER HINWEIS

Wir danken Ihnen für das Vertrauen, das Sie mit der Wahl unseres **Hochohmiger Kompaktverstärker, eCA120HZ** in uns gesetzt haben.

Um eine optimale Betriebsfähigkeit und Leistung zu erzielen, ist es **SEHR WICHTIG**, dass Sie vor dem Anschluss des Geräts die in dieser Anleitung enthaltenen Hinweise aufmerksam durchlesen und berücksichtigen.

Für ein optimales Funktionieren des Geräts empfehlen wir Ihnen, die Instandhaltung ausschliesslich von unseren autorisierten technischen Servicepartnern durchführen zu lassen.

**Für alle ECLER-Produkte gilt eine Garantie.** Die Gültigkeitsdauer und die Bedingungen finden Sie unter [www.ecler.com](http://www.ecler.com) oder auf der dem Gerät beiliegenden Garantiekarte.

### 4. AUSLEGUNG GEMÄSS INTERNATIONALER NORMEN

Der Kompaktverstärker eCA120HZ erfüllt folgende internationale Normen:

- EN 55103-1 Elektromagnetische Verträglichkeit.  
Produktfamiliennorm für Audio-, Video- und audiovisuelle Einrichtungen sowie für Studio-Lichtsteuereinrichtungen für den professionellen Einsatz  
Teil 1: Störaussendungen
- EN 55103-2 Elektromagnetische Verträglichkeit.  
Produktfamiliennorm für Audio-, Video- und audiovisuelle Einrichtungen sowie für Studio-Lichtsteuereinrichtungen für den professionellen Einsatz  
Teil 2: Störfestigkeit
- EN 60065 Audio-, Video- und ähnliche elektronische Geräte.  
Sicherheitsanforderungen  
Erfüllt die Anforderungen der Richtlinien 2006/95/EC und 2004/108/EG

## 5. EINFÜHRUNG

Der eCA120HZ ist ein Mono-Verstärker mit hochimpedantem verstärkten Ausgang (Linie 70/100V) von sehr kleiner Baugröße, fernbedienbar über 0-10VDC-Anschluss, der hervorragend für audiovisuelle Anwendungen in Verbindung mit anderen Anlagen in Unterrichts- und Tagungsräumen, Multimediapräsentationen, Geschäftsräumen usw. geeignet ist.

### 5.1. Wesentliche Merkmale

- Verstärker 1 x 106 W RMS @ Linie 70/100V
- Externes Universal-Netzteil
- AUTO STANDBY-Funktion: Wenn kein Audiosignal ansteht, schaltet die Anlage zum Stromsparen automatisch in den Ruhemodus bzw. *STANDBY*
- Kompakter und leiser Hochleistungsverstärker (Konvektionskühlung ohne Lüfter)
- 1 asymmetrischer Stereo-Linien-Eingang (LINE IN / STACK) mit doppeltem RCA-Anschluss und Euroblock-Anschluss mit 3 Kontakten
- Lokale Lautstärkeeinstellung mittels Drehregler
- Lautstärkeregelung per Fernbedienung über Wandkonsole aus der Reihe Wpa (0-10 VDC)

## 6. AUFSTELLUNG

**WARNUNG:** Die Nichtbefolgung der folgenden Anweisungen kann zu Fehlfunktionen oder sogar zu Schäden am Gerät führen:

1. Schalten Sie das Gerät niemals ein, solange an dessen Ausgängen keine Lautsprecher angeschlossen und die Lautstärke-/Gainregler auf Minimalposition eingestellt sind.
2. Benutzen Sie für die Verbindung zwischen verschiedenen Geräten immer abgeschirmtes Kabel.
3. Bringen Sie bei einem Verstärker die Ausgangskabel der Lautsprecher nie in der Nähe anderer Signalkabel an (micro, line...), denn dies kann zu Schwingungen im System und zu Schäden am Verstärker und an den Lautsprechern führen.

### 6.1. Aufstellungsort und Montage

Aufgrund seiner Bauform und der Anordnung der Anschlüsse, Regler und LED-Anzeigen kann der Kompaktverstärker eCA120HZ entweder hängend an der Wand oder stehend unter einer Fläche (Tisch, Regal, Möbel...) betrieben werden.

### 6.2. Anschluss an das Stromnetz

Der Verstärker wird über das externe Netzteil mit Wechselstrom 100-240 VAC und 50-60 Hz versorgt.

Die Betriebsumgebung des Gerätes muss trocken und staubfrei sein. Das Gerät muss gegen eindringendes Wasser oder Spritzer geschützt sein. Flüssigkeiten oder offenes Feuer wie etwa durch Kerzen dürfen nicht auf dem Gerät abgestellt werden.



Bei Arbeiten und/oder Anschließen/Entfernen von Leitungen muss der Verstärker zunächst von der Stromversorgung getrennt werden. Innerhalb des Verstärkergehäuses befinden sich keine für den Anwender relevanten Bedienelemente.

Um Rauschen zu vermeiden, muss das Netzkabel getrennt von den geschirmten Audio-Leitungen geführt werden.

### 6.3. Anschluss der Audioeingänge

Der eCA120HZ nimmt an seinem Eingangskanal lediglich ein Stereo-Liniensignal auf (oder zwei Monosignale). Hierfür ist er mit einem asymmetrischen Stereoanschluss vom Typ Doppel-RCA und 3-Pin-Euroblock ausgestattet (LINE IN / STACK). Dieser Eingang kann Signale zwischen -6dBV und 0dBV aufnehmen, da der Drehregler für die Lautstärkeinstellung an der Frontseite in seiner Maximalstellung über ein zusätzliches Gain von + 6dB verfügt.

An den Audioeingang können Signale von CD-Abspielgeräten, Radioempfängern, Mischkonsolen, Multimedia-Abspielgeräten, Audioausgängen von Rechnern und Tablets usw. angeschlossen werden.

Die LINE IN- und STACK-Anschlüsse sind miteinander verbunden, so dass, wenn einer der Anschlüsse für die Einspeisung eines Audiosignals ins Gerät verwendet wird, der andere dazu dienen kann, dieses Signal mit einer anderen Einheit oder mit einem externen Gerät zu verbinden.

**HINWEIS:** ES IST NICHT MÖGLICH, Plattenspieler direkt an dieses Gerät anzuschließen, da keine Eingänge mit RIAA-Vorverstärker vorhanden sind.

### 6.4. Anschluss der Audioausgänge

Der verstärkte Ausgang **OUTPUT** ist mit Euroblock-Verbinder mit einer gemeinsamen Klemme (0V), einer Klemme für 70V Linie und einer für 100V Linie ausgestattet. Verwenden Sie zur Versorgung der Lautsprecherlinie, je nach Art der in der Anlage vorhandenen Lautsprecher, immer die gemeinsame Klemme zusammen mit einer der beiden anderen Klemmen, also 70V oder 100V.

Für den Anschluss der Lautsprecher an den eCA120HZ dürfen nur hochwertige, möglichst kurze Kabel mit ausreichendem Leiterquerschnitt verwendet werden.

Der Ausgang OUTPUT ist eine verstärkte Version des in ein Monosignal umgewandelten Eingangssignals.

Denken Sie bitte daran, dass die Summe aller Leistungen der an den Ausgang des eCA120HZ angeschlossenen Lautsprecher die maximale Leistung des Geräts nicht übersteigen darf.

### 6.5. REMOTE-Anschluss für Fernbedienung

Der **REMOTE**-Anschluss vom Typ RJ-45 ermöglicht die Verbindung zu einer Wand-Bedienkonsole vom Typ WpaVOL (oder eines anderen Modells aus der Wpa-Reihe) oder dient zur allgemeinen Lautstärkeregelung des Ausgangs. Für den Anschluss zwischen der Wand-Bedienkonsole Wpa und der REMOTE-Buchse des eCA120HZ ist ein Standardkabel CAT5 zu verwenden.

Die mit "REMOTE" beschriftete Brücke (Jumper) an der vorderen Bedientafel muss auf "ON" stehen, um die Lautstärkeregelung über Fernbedienung freizuschalten.



## 7. BETRIEB UND BEDIENUNG

### 7.1. Inbetriebnahme

Zum Einschalten muss das externe Netzteil zunächst an den **24V DC**-Anschluss des eCA120HZ angeschlossen werden. Unmittelbar danach leuchtet die LED-Anzeige **ON/STBY** an der Gerätevorderseite auf. Es wird dringend empfohlen, alle Geräte in folgender Reihenfolge einzuschalten: Audioquellen, Mischpult, Equalizer, aktive Filter und schließlich die Leistungsverstärker (Endstufen). Das Ausschalten der Geräte erfolgt in umgekehrter Reihenfolge. Durch diese Ein-/Ausschaltreihenfolge wird sichergestellt, dass keine hörbaren Spannungsspitzen auftreten und die Funktion nachgeschalteter Geräte beeinträchtigen.

Einmal eingeschaltet kann sowohl der Lautstärkeregler an der Vorderseite (VOLUME) als auch der Regler, der gegebenenfalls an die REMOTE-Buchse angeschlossen ist, dazu dienen, die Ausgangs-Lautstärke des durch das Gerät verstärkten Signals einzustellen.

### 7.2. AUTO STANDBY Funktion

Dank der **AUTO STANDBY**-Funktion (Ruhe- bzw. Energiesparbetrieb) kann der eCA120HZ an schwer zugänglichen Orten aufgestellt werden; so kann das Gerät permanent an das Stromnetz angeschlossen bleiben und schaltet bei Anliegen / Abklingen eines Eingangssignals automatisch ein bzw. ab.

Um den **AUTO-STANDBY**-Modus freizuschalten muss die mit "AUTO STBY" beschriftete Brücke (Jumper) an der vorderen Bedientafel auf "ON" gestellt werden. Ist diese Betriebsart eingeschaltet und liegt am Audioeingang des Geräts länger als 2 Minuten kein Audiosignal an (oder ist das anliegende Signal sehr schwach, unterhalb der Aktivierungsschwelle), so schaltet der eCA120HZ automatisch auf STANDBY. Die LED-Anzeige **ON/STBY** an der vorderen Bedientafel des Geräts leuchtet orangefarben. Sobald an einem der Eingänge wieder ein Audio-Signal anliegt, schaltet der eCA120HZ aus dem Ruhemodus zurück in den Normalbetrieb, die LED-Anzeige **ON/STBY** leuchtet grün auf und zeigt Betriebsbereitschaft an.

Wird der **AUTO-STANDBY**-Modus über die Brücke an der vorderen Bedientafel freigeschaltet (Stellung **ON**), so kann eine der beiden folgenden Möglichkeiten eintreten:

- a) Es liegt KEIN Audio-Signal an den Eingängen an. Folge: der Verstärker schaltet sofort in AUTO STANDBY.
- b) Es liegt EIN Audio-Signal an den Eingängen an. Folge: der Verstärker bleibt eingeschaltet.

### 4.3. LED-Anzeigen

- **SP:** Die LED-Anzeige für anliegendes Signal **SP** zeigt an, dass am Verstärker ein Eingangssignal anliegt. Sie leuchtet auf, sobald der Eingangspegel die vorgegebene Erkennungsschwelle überschreitet.
- **CLIP:** Die LED-Anzeige Übersteuerung **CLIP** leuchtet auf, sobald sich das an die Lautsprecher übertragene Signal dem Clipping-/Übersteuerungspegel nähert. Die Eingangspegel müssen immer so eingestellt sein, dass die **CLIP**-Anzeigen (Übersteuerung oder Verzerrung) niemals kontinuierlich leuchten, sondern höchstens im Takt der tiefsten Klangfrequenzen aufflackern. Andernfalls klingt das verstärkte Signal sehr stark verzerrt, Klang- und Hörqualität werden stark beeinträchtigt.

**Anmerkung:** Wenn das Eingangssignal zu stark ist, so dass die CLIP-Anzeige innerhalb kurzer Zeit (wenige Sekunden) sehr häufig aufleuchtet, so kann der Verstärker in den Schutzmodus gehen, d.h., er regelt die Lautstärke zurück und geht kurz darauf wieder in den normalen Betriebsmodus.

- **ON/STBY:** leuchtet im Normalbetrieb des Gerätes grün, im Ruhe- bzw. Energiesparbetrieb leuchtet die LED (STANDBY) orange.

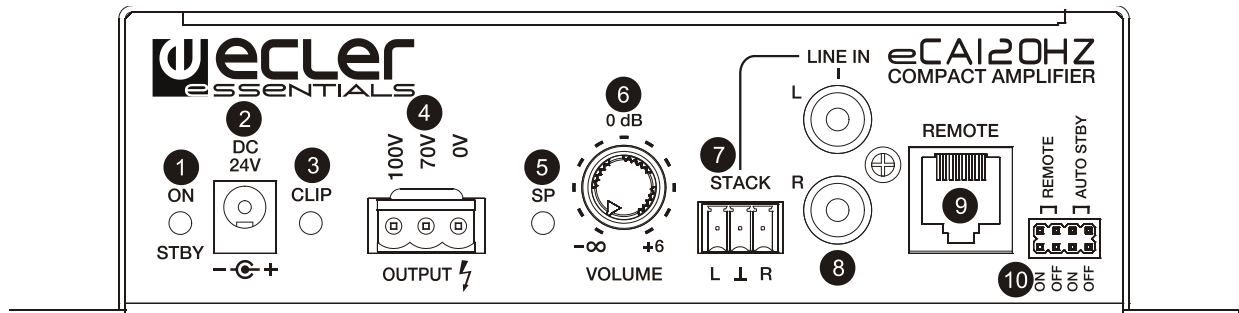
### 7.4. Konfigurationsbrücken (Jumper)

- **REMOTE:** Schaltet die Lautstärkeregelung per Fernbedienung über eine Wandkonsole vom Typ Wpa (oder ein anderes Modell der Wpa-Reihe), die an die REMOTE-Buchse angeschlossen ist, frei (ON).
- **AUTO STANDBY:** aktiviert (ON) oder deaktiviert die AUTO STANDBY-Funktion. Wird diese Funktion aktiviert, schaltet der eCA120HZ auf STANDBY- bzw. Energiesparbetrieb, wenn keine Audio-Signale an den Eingängen anliegen.

## 8. REINIGUNG

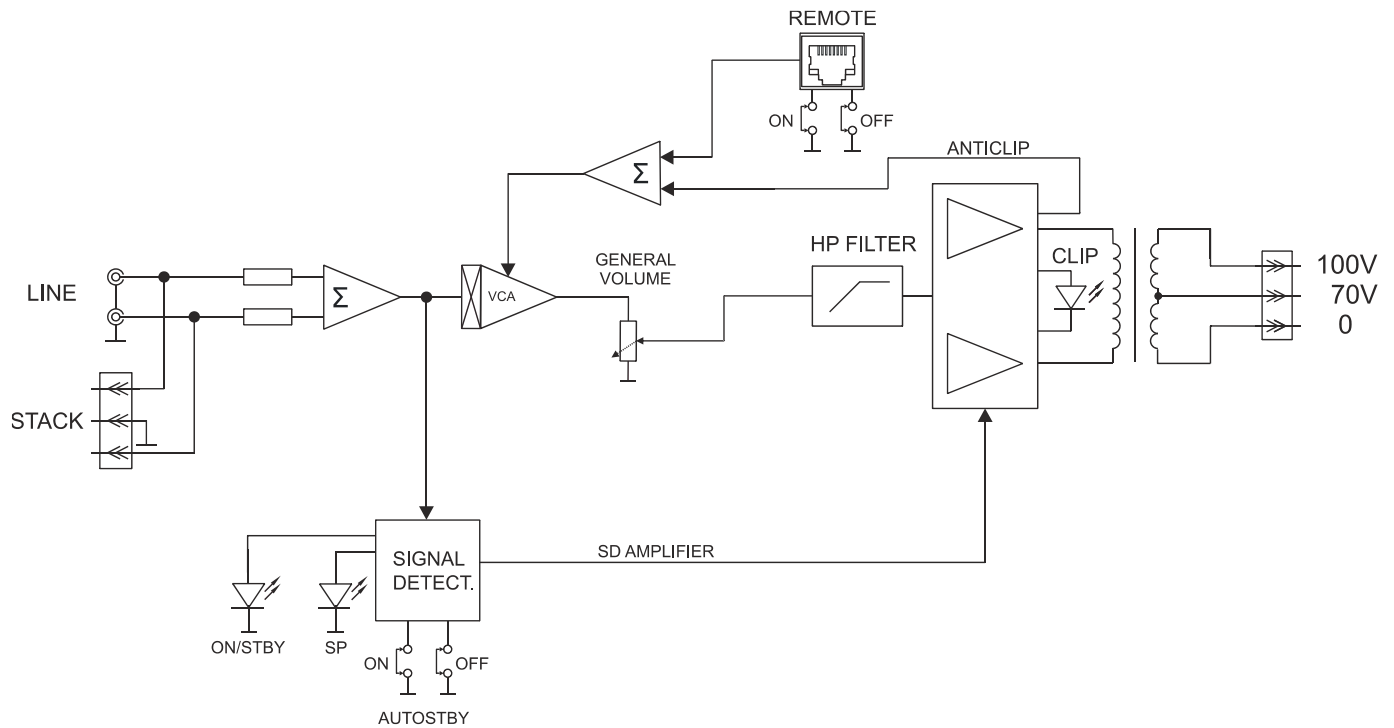
Der eCA120HZ darf nicht mit Lösungsmitteln oder scheuernden Substanzen gereinigt werden, da sonst die aufgedruckte Beschriftung beschädigt werden könnte. Zur Reinigung verwenden Sie am besten ein feuchtes Tuch und neutralen Flüssigreiniger und reiben anschließend die Oberfläche sorgfältig trocken. Es darf auf keinen Fall Wasser über eine der Öffnungen in das Gerät eindringen.

## 9. DIAGRAMM und FUNKTIONSLISTE



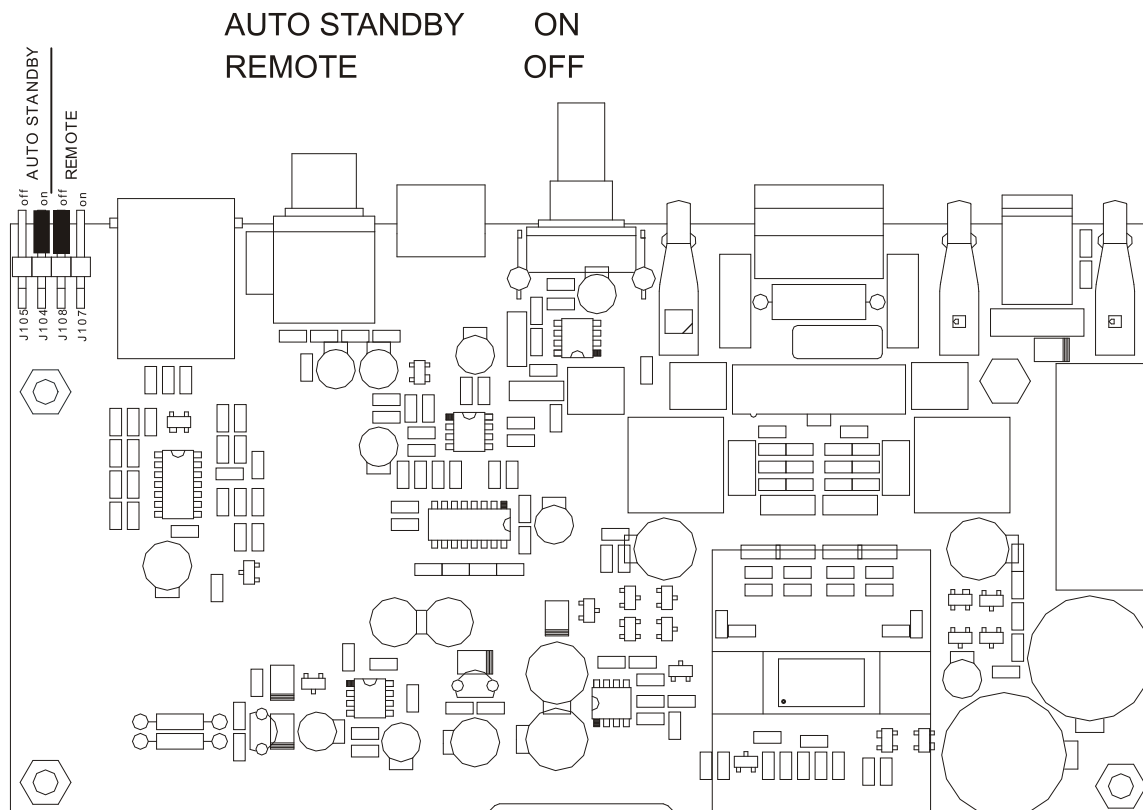
- 1 LED-Anzeige Betrieb/Ruhemodus, ON/STBY
- 2 24 VDC-Netzanschluss, DC24V
- 3 LED-Anzeige Verzerrung, CLIP
- 4 Verstärkter Ausgang, OUTPUT 0/70/100V
- 5 LED-Anzeige für Eingangssignalerkennung, SP
- 6 Lokale Lautstärkeeinstellung, VOLUME
- 7 Line-Eingang Euroblock, STACK
- 8 Line-Eingang RCA, LINE IN
- 9 RJ-45-Stecker, REMOTE
- 10 Brücken, REMOTE & AUTO STANDBY

## 10. LOCKSCHALTBILD



## 11. KONFIGURATIONSÜBERSICHT

### JUMPERS FACTORY ADJUST



## 12. TECHNISCHE DATEN

### eCA120HZ

Power (100V OUTPUT)	106W@100Ω 1% THD
Frequency response	70Hz - 30kHz (-3dB)
THD+Noise @ 1kHz Full Pwr. SPKR OUT	< 0.07%
Channel crosstalk @ 1kHz	>65dB
Inputs Sensitivity nom/Impedance	0dBV/>20kΩ (VOLUME at 0dB)
Volume adjust	-∞ to +6dBV
High Pass Filter (Internal, no removable)	70Hz
Signal Noise Ratio	>85dB (VOLUME at 0dB)
Remote control (externally selectable)	Master Volume
	Analog. 0 -10V based
Auto standby	Time: 2 minutes (approx.)
	Threshold: -40dBV (L&R)
Mains (using supplied DC adapter)	100-240VAC + External PSU 24VDC
Power consumption	
pink noise, 1/8 power	38VA / 26W
pink noise, 1/3 power	61VA / 51W
Standby (time 2 minutes)	<2.5W
General	
Dimensions (WxHxD)	190 x 48 x 190 mm / 7.48 x 1.89 x 7.48 in. (knobs and connectors excluded)
Weight	2.3Kg / 5.07 lb
Shipping Dimensions (WxHxD)	340 x 60 x 220 mm / 13.39 x 2.36 x 8.66 in.
Shipping Weight	3.1 kg / 6.83 lb



Aufgrund von Produktionstoleranzen können alle angegebenen Daten Änderungen unterliegen. **NEEC AUDIO BARCELONA S.L.** behält sich Änderungen oder Verbesserungen an Design oder Herstellung vor, die diese Produkt-Spezifizierungen betreffen können.

Bei technischen Fragen wenden Sie sich an Ihren Lieferanten, Händler oder füllen Sie das Kontaktformular auf unserer Website unter [Support / Technical requests](#) aus.

Motors, 166-168, 08038 Barcelona - Spain - (+34) 932238403 | [information@ecler.com](mailto:information@ecler.com) | [www.ecler.com](http://www.ecler.com)