

eHSA2-150 / eHSA4-150

AMPLIFICADORES DE ALTA IMPEDANCIA

Amplificador multicanal



MANUAL DE USUARIO

ÍNDICE

1. ADVERTENCIA IMPORTANTE	3
2. INSTRUCCIONES IMPORTANTES DE SEGURIDAD	3
3. NOTA IMPORTANTE.....	5
4. INTRODUCCIÓN.....	5
4.1 Prestaciones.....	5
5. INSTALACIÓN.....	6
5.1 Ubicación, montaje, ventilación	6
5.2 Conexión a red	6
5.3 Conexiones de entrada de señal.....	7
5.4 Modo de ahorro energético.....	7
5.5 Circuito limitador	7
5.6 Conexiones de salida	8
6. FUNCIONAMIENTO	8
6.1 Puesta en marcha.....	8
6.2 Atenuadores de entrada	8
6.3 Indicadores	9
7. LIMPIEZA.....	9
8. DIAGRAMA DE FUNCIONES	10
9. LISTA DE FUNCIONES.....	10
10. CARACTERÍSTICAS TÉCNICAS	11
11. DIAGRAMA DE BLOQUES	12

1. ADVERTENCIA IMPORTANTE



WARNING: SHOCK HAZARD - DO NOT OPEN


AVIS: RISQUE DE CHOC ÉLECTRIQUE - NE PAS OUVRIR



El símbolo del relámpago con una flecha en la punta y dentro de un triángulo equilátero, tiene el propósito de alertar al usuario de la presencia de un voltaje peligroso y sin aislar dentro del aparato, y de una magnitud tal que puede constituir riesgo de descarga eléctrica para las personas.



El símbolo de exclamación dentro de un triángulo equilátero, tiene el propósito de alertar al usuario de la presencia de instrucciones importantes sobre la operación y mantenimiento en la información que viene con el producto.

ADVERTENCIA (Si se aplica): Los terminales marcados con el símbolo “” pueden ser de suficiente magnitud como para constituir un riesgo de descarga eléctrica. El cableado externo conectado a los terminales requiere ser instalado por personal cualificado o el uso de cables ya confeccionados.

ADVERTENCIA: para prevenir choques eléctricos o riesgo de incendios, no exponer este equipo a la lluvia o la humedad.

ADVERTENCIA: Aparato con construcción de tipo Clase I debe ser conectado a través de un enchufe con protección de tierra.

2. INSTRUCCIONES IMPORTANTES DE SEGURIDAD

1. Lea estas instrucciones
2. Guarde estas instrucciones
3. Preste atención a todas las advertencias
4. Siga todas las instrucciones
5. No utilice este aparato cerca del agua
6. Límpielo solamente con un paño seco
7. No bloquee ninguna abertura para ventilación. Instálelo de acuerdo con las instrucciones del fabricante

8. No lo instale cerca de fuentes de calor como radiadores, estufas u otros aparatos que produzcan calor, incluidos amplificadores.
9. No elimine el propósito de seguridad del cable de corriente polarizado o con conexión de tierra. Un cable polarizado tiene dos bornes, uno más ancho que el otro. Un enchufe con conexión a tierra, tiene dos bornes y un tercer borne conectado a tierra. Este tercer borne está previsto para su seguridad. Si el cable proporcionado no entra en su enchufe, consulte con un técnico electricista para reemplazar ese enchufe obsoleto.
10. Proteja el cable eléctrico de ser aplastado, en especial en la zona de los conectores, los receptáculos de los mismos y en el punto en el que el cable sale del aparato.
11. Utilice solamente los accesorios especificados por el fabricante.
12. Desconecte el aparato durante las tormentas eléctricas o cuando no lo vaya a usar durante periodos largos de tiempo.
13. Para cualquier reparación, póngase en contacto con un servicio técnico cualificado. La reparación es necesaria cuando el aparato no funciona con normalidad o ha sido dañado por cualquier motivo, ya sea porque el cable o el enchufe estén dañados, porque se hayan derramado líquidos o hayan caído objetos dentro del aparato, o porque el aparato haya sido expuesto a la lluvia o se haya caído.
14. Desconexión de la red: apagando el interruptor de POWER todas las funciones e indicadores del amplificador se pararán, pero la completa desconexión del aparato se consigue desconectando el cable de red de su conector. Por esta razón, éste siempre debe tener fácil acceso.
15. El equipo se conecta a un enchufe con protección de tierra a través del cable de alimentación.
16. Parte del etiquetaje del producto está ubicado en la base del mismo.
17. Este aparato no debe ser expuesto a goteo o salpicaduras ni tampoco debe colocarse ningún elemento lleno de agua, tales como jarrones, encima del aparato.



ADVERTENCIA: Este producto no ha de ser desechado bajo ningún concepto como residuo urbano no seleccionado. Acuda al centro de tratamiento de residuos eléctricos y electrónicos más cercano.

NEEC AUDIO BARCELONA, S.L Declina cualquier responsabilidad por los daños que puedan ocasionarse a personas, animales u objetos por el no cumplimiento de las advertencias anteriores.

3. NOTA IMPORTANTE

¡Agradecemos su confianza por haber elegido nuestro **amplificador multicanal eHSA!**

Para conseguir la máxima operatividad y rendimiento de su equipo es **MUY IMPORTANTE**, antes de su conexión, leer detenidamente y tener muy presentes las consideraciones que en este manual se especifican.

Para garantizar el óptimo funcionamiento de este aparato recomendamos que su mantenimiento sea llevado a cabo por nuestros Servicios Técnicos autorizados.

Todos los productos ECLER disponen de garantía, por favor consulte en www.ecler.com o en la tarjeta de garantía incluida con este aparato para conocer el periodo de validez y sus condiciones.

4. INTRODUCCIÓN

La línea de amplificadores eHSA ofrece la reconocida fiabilidad profesional de los amplificadores Ecler a un precio asequible. Está compuesta por 2 modelos: uno de 2 x 150W RMS @ 70/100V, alta impedancia (eHSA2-150) y otro de 4 x 150W RMS @ 70/100V, alta impedancia (eHSA4-150). Todos los modelos emplean tecnología de muy alto rendimiento, función auto stand-by y ventilación por convección, ocupando 1 unidad rack de altura.

Equipan entradas balanceadas mediante conectores Euroblock. Sus salidas disponen también de conectores Euroblock. Incorporan asimismo un sistema electrónico de limitación para evitar saturación de señal y protección térmica, además de un sistema de protección frente a sobrecargas.

4.1 Prestaciones

- Controles de atenuación de entrada en panel frontal fácilmente accesibles.
- Circuito auto stand-by conmutable (modo ahorro energético en ausencia de señal de entrada)
- Indicadores de presencia de señal (SP), recorte (CLIP), protección frente a sobrecargas (PROT) y activación de protección térmica (TH).
- Circuito anti-clip incorporado siempre activo.
- Selector de modo de trabajo: STEREO / MONO
- Entradas simétricas mediante conectores Euroblock
- Salidas mediante conectores Euroblock
- Admiten funcionamiento con cargas de alta impedancia, sobre línea de 70V/100V

5. INSTALACIÓN

No seguir las siguientes indicaciones podría causar un mal funcionamiento del dispositivo, pudiendo incluso dañar el aparato:

1. Evite encender el dispositivo sin altavoces conectados a sus salidas y sin haber ajustado antes los controles de volumen / ganancia al mínimo.
2. Utilice siempre cables apantallados para realizar las conexiones entre dispositivos.
3. En un amplificador, nunca sitúe los cables de salida de altavoces cerca de otros cables de señal de audio (micro, línea...). Esto puede causar que el sistema oscile, dañándose el amplificador y los altavoces.

5.1 Ubicación, montaje, ventilación

Los amplificadores eHSA se presentan en módulo rack de 19" y una unidad de altura.

Es muy importante que, como elemento generador de calor que es, el amplificador no esté completamente encerrado ni expuesto a temperaturas extremas.



PRECAUCIÓN: La ventilación por convección que incorporan precisa de, al menos, una unidad rack libre (espacio vacío) tanto encima como debajo de cada amplificador, garantizando de esta forma el correcto flujo de aire de ventilación.

Asimismo es aconsejable no colocar los amplificadores de potencia debajo de otros aparatos, sino encima de éstos, es decir, hacia la parte superior del armario rack, tanto como sea posible.

5.2 Conexión a red

Los amplificadores eHSA se alimentan con corriente alterna, de 100 a 250V 50/60Hz.

Debe evitarse que el cable de red se entremezcle con los cables blindados que transportan la señal de audio, ya que ello podría ocasionar zumbidos.

Con el fin de proteger a la etapa de eventuales sobrecargas de consumo, ésta va provista de fusibles. En el caso de fundirse alguno de estos fusibles, debe obligatoriamente ser reemplazado por otro de idénticas características. De volverse a fundir, consulte con nuestro Servicio Técnico. **EN NINGÚN CASO DEBE PONERSE UN FUSIBLE DE VALOR MÁS ELEVADO.**



PRECAUCIÓN: Todos los fusibles son internos y la sustitución debe ser realizada por personal técnico cualificado.

5.3 Conexiones de entrada de señal

Los conectores de entrada de señal son del tipo EUROBLOCK (12, 13) balanceadas electrónicamente. La asignación es la siguiente:

- Vivo o señal directa > +
- Frío o señal invertida > -
- Masa > Masa

Para conexiones NO balanceadas cortocircuitar a masa el terminal negativo en el Euroblock.

La impedancia de entrada en modo balanceado es mayor de $20k\Omega$ ($10k\Omega$ no balanceado) lo que le permite conectar un gran número de etapas en paralelo sin merma de la calidad sonora.

5.4 Modo de ahorro energético

El conmutador AUTO STBY (10) permite activar el circuito de paso automático al modo de ahorro energético o bajo consumo, cuando se detecta ausencia de señal de audio en las entradas de la unidad durante un período de tiempo superior a los 90 segundos, y recuperando automáticamente el régimen normal de trabajo al reaparecer dicha señal.

5.5 Circuito limitador

Se trata de una protección extra siempre activa en los amplificadores de la serie eHSA. Este circuito limita dinámicamente la señal de entrada para evitar el recorte excesivo de la señal a la salida del amplificador y reduce automáticamente el nivel de entrada sin sobrepasar una distorsión aproximada del 5%.

Debe destacarse la gran utilidad que confiere éste circuito en cualquier tipo de instalación; la ventaja de éste sistema frente a los compresores clásicos es que no altera prácticamente la dinámica, debido a su constante de tiempo.

5.6 Conexiones de salida

La sección OUTPUT del panel posterior está provista de terminales Euroblock (15, 16).

La conexión de la línea de altavoces al amplificador se deberá realizar empleando los terminales 0V y 70V (líneas de 70V) o bien 0V y 100V (líneas de 100V).

En modo ESTÉREO cada canal toma la señal de su respectiva entrada (OUTPUT CH1 de INPUT CH1, OUTPUT CH2 de INPUT CH2, etc.). En modo MONO la señal es tomada únicamente de la entrada impar.

El cable de conexión que une las salidas del amplificador y los altavoces deberá ser de buena calidad, de suficiente sección y lo más corto posible. Esto tiene especial importancia cuando las distancias a cubrir son grandes.

6. FUNCIONAMIENTO

6.1 Puesta en marcha

Accionando el interruptor de puesta en marcha (11) se iluminan los LED rojos de "PROT" (7). Un segundo después todas las tensiones ya se han estabilizado y el amplificador es operativo, apagándose los indicadores de "PROT".

En una instalación completa de audio es importante poner en marcha el equipo de acuerdo con la siguiente secuencia: fuentes de sonido (micrófonos, reproductores de música etc.), mezcladores, ecualizadores, filtros activos y finalmente los amplificadores de potencia. Para pararlos, la secuencia debe seguirse a la inversa.

6.2 Atenuadores de entrada

Están constituidos por sendos potenciómetros rotativos, situados en el panel frontal (5, 6).

Estos atenuadores posibilitan la conexión del amplificador a distintos tipos de mezcladores y procesadores, regulación de nivel independiente y conexión de altavoces que soporten una potencia inferior a la suministrada por la etapa a pleno rendimiento, sin peligro de dañarlos por un descuido al manejar el volumen del preamplificador-mezclador.

6.3 Indicadores

Los amplificadores eHSA equipan un simple y eficaz sistema de indicaciones.

Indicadores de PROT/STBY (7) señalan la ausencia de señal en la salida de altavoces. Estos indicadores pueden encenderse por los siguientes motivos:

- En el instante de puesta en marcha y hasta que finaliza el tiempo de STANDBY necesario para la estabilización de las tensiones internas del amplificador.
- Porque se ha realizado un cortocircuito en la salida del amplificador (función PROTECT).
- Cuando el módulo entre en el modo de AUTO-STBY. En este caso se encenderán en color naranja en lugar de rojo.

En caso, de encenderse permanentemente estos indicadores en rojo, sería síntoma de mal funcionamiento y debe investigarse cuál es la causa que ha originado su activación.

Indicadores de CLIP (2, 4) se iluminan cuando la señal entregada a los altavoces está justo antes del recorte real. Este sistema de CLIP tiene en cuenta las posibles variaciones en la tensión de alimentación, dando siempre una indicación real. Es normal que trabajando a niveles elevados de potencia los indicadores de CLIP se iluminen al ritmo de las frecuencias graves, que son las que poseen mayor contenido energético. Debe procurarse que estos indicadores no queden iluminados de una forma permanente.

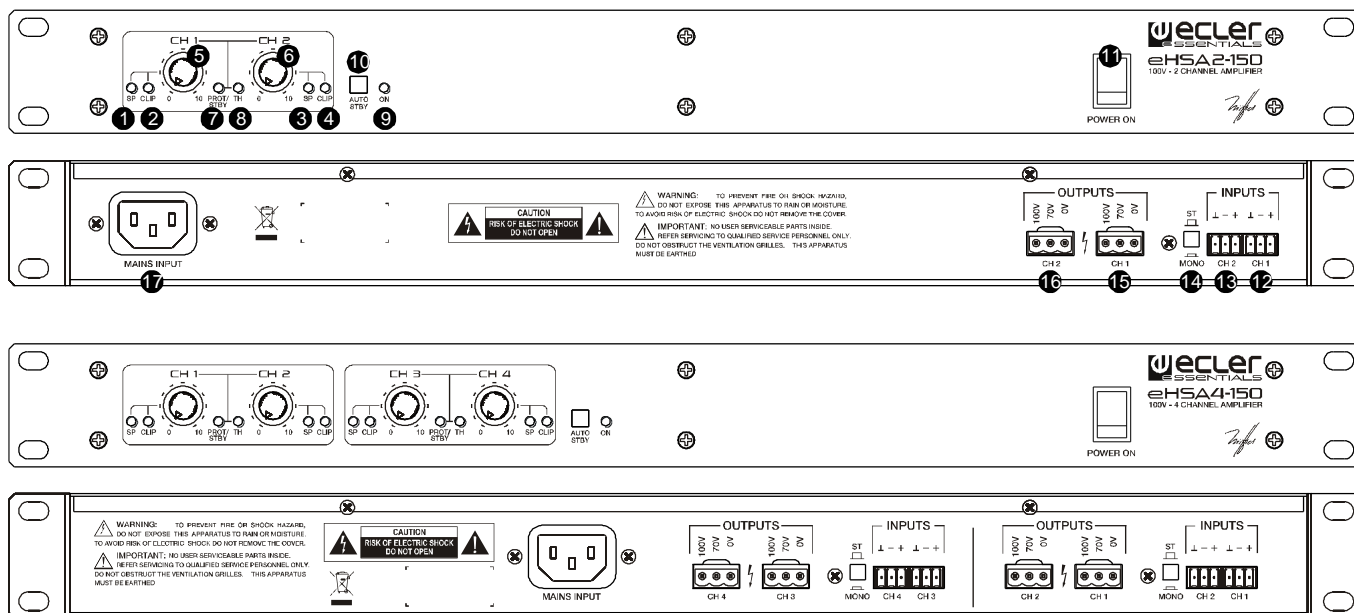
Los indicadores de presencia de señal SP (1, 3) advierten de la presencia de señal válida en las entradas del amplificador.

El indicador TH (THERMAL) (8) se ilumina cuando la unidad ha entrado en el modo de protección por exceso de temperatura, recuperando su normal funcionamiento al descender de nuevo la temperatura interna del amplificador a niveles de régimen de trabajo.

7. LIMPIEZA

La carátula no deberá limpiarse con sustancias disolventes o abrasivas puesto que se corre el riesgo de deteriorar la serigrafía. Para su limpieza se utilizará un trapo humedecido con agua y un detergente líquido neutro, secándola a continuación con un paño limpio. En ningún caso se debe permitir la entrada de agua por cualquiera de los orificios del aparato.

8. DIAGRAMA DE FUNCIONES



9. LISTA DE FUNCIONES

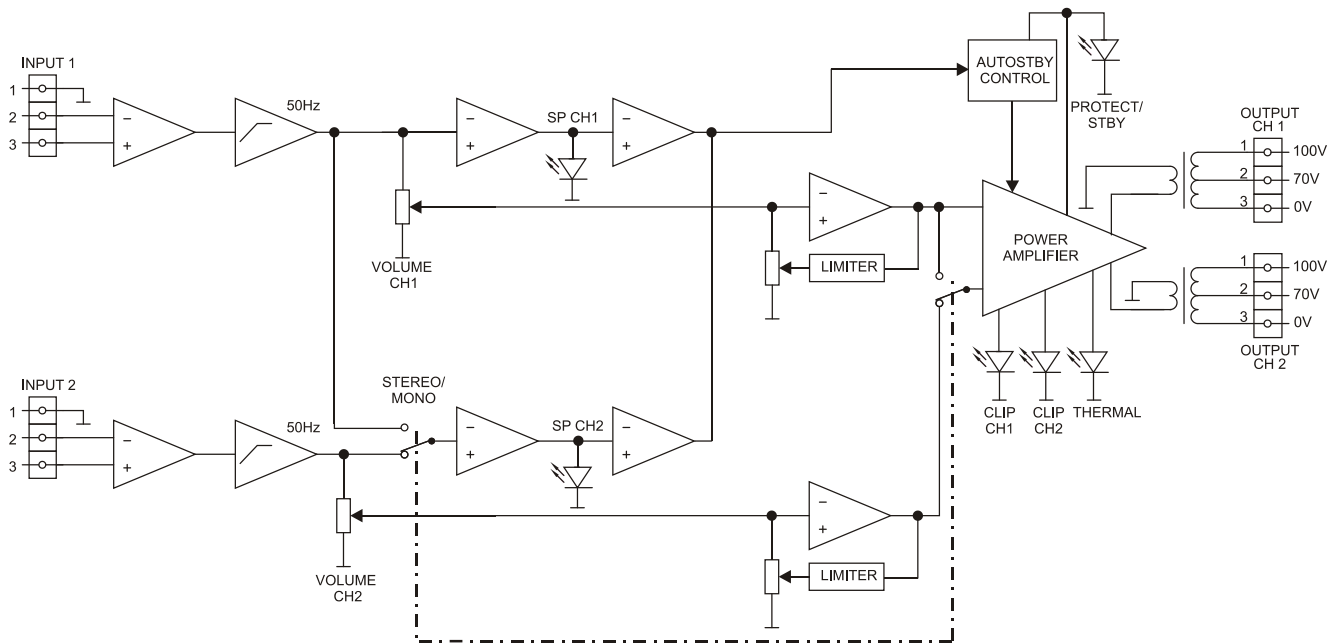
1. Indicador de presencia de señal en la entrada CH 1, SP
2. Indicador de recorte CH 1, CLIP
3. Indicador de presencia de señal en la entrada CH 2, SP
4. Indicador de recorte CH 2, CLIP
5. Atenuador de entrada CH 1
6. Atenuador de entrada CH 2
7. Indicador de protección contra sobrecargas y estado STANDBY, PROT/STBY
8. Indicador de protección térmica, THERMAL
9. Indicador de encendido ON
10. Conmutador de función AUTO STANDBY
11. Interruptor de puesta en marcha
12. Conector Euroblock entrada 1, CH 1
13. Conector Euroblock entrada 2, CH 2
14. Conmutador STEREO, MONO
15. Conector Euroblock salida CH 1 (70/100V)
16. Conector Euroblock salida CH 2 (70/100V)
17. Base de red

NOTA: La lista de funciones se especifica para dos canales, en los modelos con más de dos canales estas funciones se multiplican dependiendo del número de canales del amplificador.

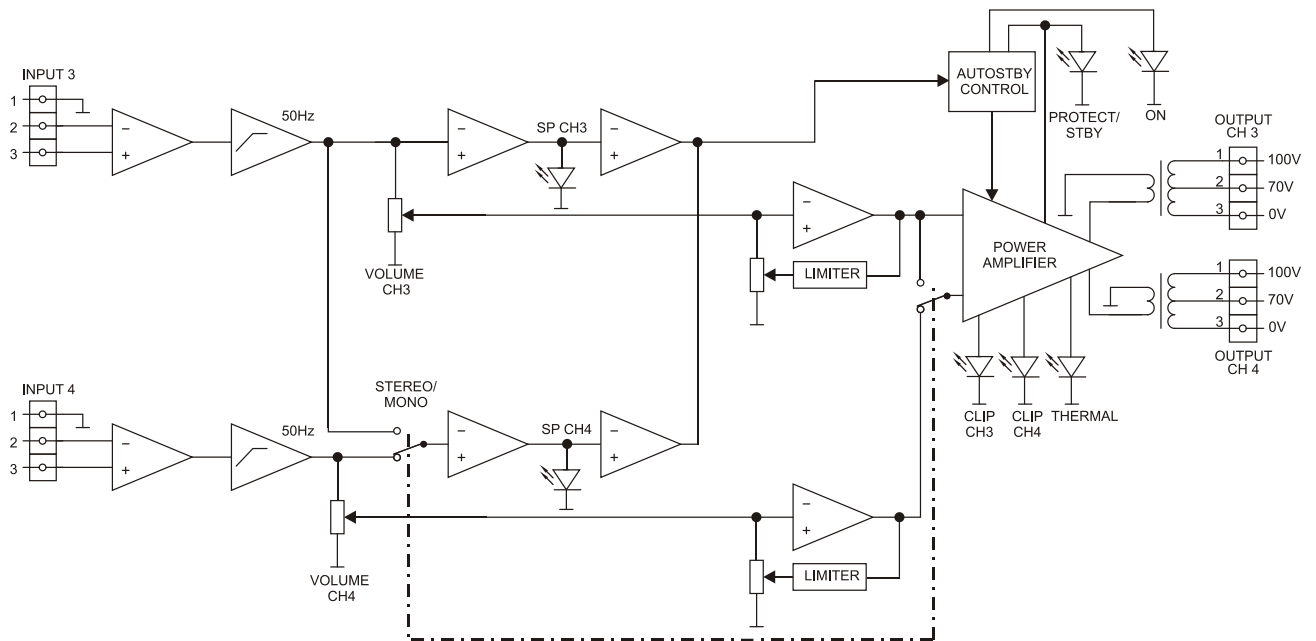
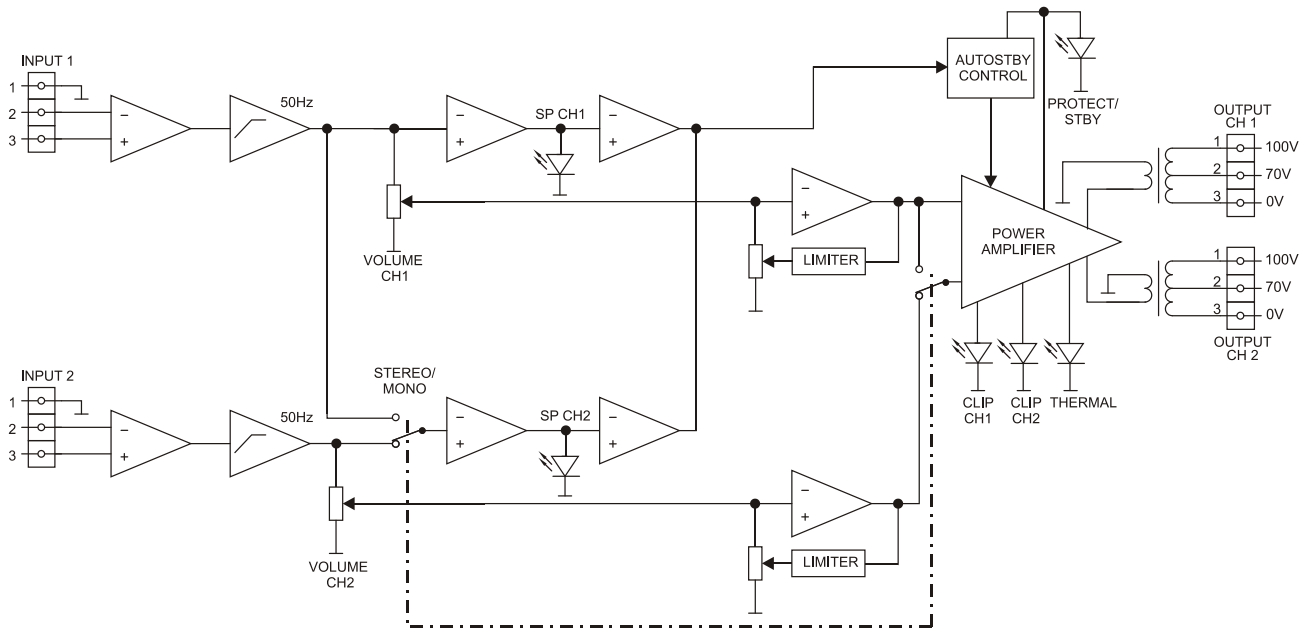
10. CARACTERÍSTICAS TÉCNICAS

	eHSA2-150	eHSA4-150
POWER @ 1kHz 1% THD		
100V output		
1 Channel @ 66Ω	145 WRMS	145 WRMS
All Channels @ 66Ω	142 WRMS	140 WRMS
Frequency response (-1dB, -3dB)	20Hz - 30kHz	20Hz -30kHz
Filter (High-Pass) 3rd order Butterworth	50Hz	50Hz
THD+Noise @ 1kHz Full Pwr.	<0.05%	<0.05%
S+N/N 20Hz - 20kHz @ 1W/4Ω	>85dB	>85dB
CMRR	>55dB	>55dB
Damping factor 1kHz @ 8Ω	>150	>150
Channel crosstalk @ 1kHz	>55dB	>55dB
Input Sensitivity / Impedance	0dBV/>20kΩ	0dBV/>20kΩ
Anti-clip @ 2dBV input	<1% THD	<1% THD
Mains Voltage	100-240VAC	100-240VAC
Power consumption (pink noise, 1/8 power @ 4Ω)	63W / 74VA	113W / 130VA
Power consumption (pink noise, 1/3 power @ 4Ω)	139W	268W
Power consumption (Idle)	19W	29W
Power consumption (STBY)	13W	18W
Efficiency @ Pmax	77%	80%
Dimensions WxHxD (Handle excluded)	440x44x221mm	440x44x360mm
Weight	6.05kg	10.5kg

11. DIAGRAMA DE BLOQUES



eHSA2-150



eHSA4-150

Todas las características del producto están sujetas a variación debido a las tolerancias de producción. **NEEC AUDIO BARCELONA S.L.** se reserva el derecho de realizar cambios o mejoras en el diseño o fabricación que puedan afectar las especificaciones de este producto.

Para consultas técnicas diríjase a su proveedor, distribuidor o complete el formulario de contacto en nuestro sitio web, en Soporte / [Consulta técnica](#).

Motors, 166-168 08038 Barcelona - España - (+34) 932238403 | information@ecler.com | www.ecler.com