

eSAM603

ANALOGUE MIXER

Analoger Audio-Einbaumixer



BEDIENUNGSANLEITUNG

INHALTSVERZEICHNIS

1. WICHTIGE VORBEMERKUNG	3
2. WICHTIGE SICHERHEITSHINWEISE	3
3. WICHTIGER HINWEIS	5
4. EINFÜHRUNG	5
5. INSTALLATION.....	6
6. EINGÄNGE	7
7. AUSGÄNGE	8
8. INBETRIEBNAHME	9
9. BETRIEBSARTEN MONO/STEREO UND ZUWEISUNG DER EIN-/AUSGÄNGE.....	9
10. EQUALIZER.....	10
11. ERDUNGSSCHLEIFEN, HINTERGRUNDRAUSCHEN	10
12. REINIGUNG	11
13. DIAGRAMME und FUNKTIONSBESCHREIBUNG	12
14. DIAGRAMA DE CONFIGURACIÓN.....	13
15. BLOCKSCHALTBILD	13
16. TECHNISCHE DATEN	14

1. WICHTIGE VORBEMERKUNG



WARNING: SHOCK HAZARD - DO NOT OPEN


AVIS: RISQUE DE CHOC ÉLECTRIQUE - NE PAS OUVRIR



Das Blitzsymbol mit dem Pfeil innerhalb eines gleichseitigen Dreiecks soll den Benutzer vor nicht isolierter „gefährlicher Spannung“ innerhalb des Produktgehäuses warnen, die hoch genug ist, um einem Menschen einen elektrischen Schlag zu versetzen.



Das Ausrufezeichen im gleichseitigen Dreieck soll den Benutzer darauf hinweisen, dass er in den mitgelieferten Unterlagen wichtige Hinweise zur Bedienung und Wartung findet.

WARNUNG (falls zutreffend): Bei den mit dem Symbol "  " gekennzeichneten Anschlüsse, kann Stromschlaggefahr bestehen. Die externe Verdrahtung, die an die Klemmen angeschlossen wird, muss von qualifiziertem Personal oder mit vorkonfektionierten Kabeln installiert werden.

WARNUNG: Wegen Feuer- und Stromschlaggefahr, das Gerät niemals Regen oder Feuchtigkeit aussetzen.

WARNUNG: Ein Gerät der Klasse I muss an eine geerdete Steckdose angeschlossen werden.

2. WICHTIGE SICHERHEITSHINWEISE

1. Lesen Sie diese Anleitung sorgfältig durch.
2. Bewahren Sie diese Anleitung gut auf.
3. Beachten Sie alle Warnhinweise.
4. Befolgen Sie alle Anweisungen.
5. Benutzen Sie das Gerät niemals in der Nähe von Wasser.
6. Reinigen Sie das Gerät nur mit einem trockenen Tuch.
7. Blockieren Sie die Lüftungsöffnungen nicht. Installieren Sie das Gerät nach den Anweisungen des Herstellers.
8. Installieren Sie das Gerät nicht in der Nähe von Wärmequellen wie Heizkörpern, Öfen oder sonstigen Geräten, die Wärme erzeugen, einschliesslich Verstärkern.
9. Machen Sie niemals die Schutzfunktion eines polarisierten oder geerdeten Stromkabels unwirksam. Ein polarisiertes Kabel hat zwei Stifte, wovon einer breiter ist als der andere. Ein geerdeter Stecker hat zwei Stifte und einen

Erdungskontakt. Dieser dritte Stift dient Ihrer Sicherheit. Sollte das mitgelieferte Kabel nicht in Ihre Steckdose passen, so wenden Sie sich bitte an einen Elektriker, damit dieser die veraltete Steckdose austauscht.

10. Sorgen Sie dafür, dass das Stromkabel nicht gequetscht wird, vor allem im Bereich der Stecker, der Buchsen und an der Stelle, an der das Kabel aus dem Gerät austritt.
11. Verwenden Sie nur vom Hersteller empfohlenes Zubehör.
12. Trennen Sie das Gerät vom Netz bei Gewitter oder wenn es über einen längeren Zeitraum nicht verwendet wird.
13. Setzen Sie sich bei notwendigen Reparaturen immer mit einem qualifizierten Kundendienst in Verbindung. Eine Reparatur ist erforderlich, wenn das Gerät nicht normal funktioniert oder aus irgendeinem Grund beschädigt wurde, z.B. bei Schäden am Kabel oder Stecker, wenn Flüssigkeiten oder Fremdkörper ins Geräteinnere gelangt sind, oder wenn das Gerät dem Regen ausgesetzt war oder heruntergefallen ist.
14. Trennung vom Stromnetz: Durch die Abschaltung mit dem Schalter POWER werden alle Funktionen und Anzeigen des Geräts außer Betrieb gesetzt. Für eine vollständige Trennung vom Netz ist jedoch das Netzkabel aus seiner Anschlussbuchse zu ziehen. Diese muss daher immer leicht zugänglich sein.
15. Das Gerät ist über das Stromversorgungskabel an eine Schutzkontakt-Steckdose anzuschliessen.
16. Ein Teil der Produktbeschriftung befindet sich im Sockel.
17. Dieses Gerät darf keinerlei Tropf- oder Spritzwasser ausgesetzt werden; es dürfen auch keinerlei Gefässe darauf abgestellt werden, die Flüssigkeiten enthalten, z.B. Krüge.



WARNUNG: Dieses Produkt darf unter keinen Umständen als unsortierter Siedlungsabfall entsorgt werden. Entsorgen Sie es bitte bei der nächstgelegenen Sammelstelle für Elektro- und Elektronikmüll.

NEEC AUDIO BARCELONA, S.L lehnt jegliche Verantwortung für Schäden ab, die Personen, Tieren oder Gegenständen aufgrund der Nichtbeachtung der vorstehenden Warnhinweise zugefügt werden könnten.

3. WICHTIGER HINWEIS

Wir danken Ihnen für das Vertrauen, das Sie mit der Wahl unseres **Analoger Audio-Einbaumixer eSAM603** in uns gesetzt haben.

Um eine optimale Betriebsfähigkeit und Leistung zu erzielen, ist es **SEHR WICHTIG**, dass Sie vor dem Anschluss des Geräts die in dieser Anleitung enthaltenen Hinweise aufmerksam durchlesen und berücksichtigen.

Für ein optimales Funktionieren des Geräts empfehlen wir Ihnen, die Instandhaltung ausschliesslich von unseren autorisierten technischen Servicepartnern durchführen zu lassen.

Für alle ECLER-Produkte gilt eine Garantie. Die Gültigkeitsdauer und die Bedingungen finden Sie unter www.ecler.com oder auf der dem Gerät beiliegenden Garantiekarte.

4. EINFÜHRUNG

Der eSAM603 ist ein leicht zu handhabender, professioneller Audiomixer, der speziell für Beschallungsanwendungen konstruiert wurde. Seine hauptsächlichen Merkmale sind:

- 1 Eingangskanal MICRO (Mikrofon), IN1
- 4 Eingangskanäle MICRO / LINE STEREO, IN2 bis IN5
- 1 Eingangskanal LINE STEREO, IN6
- MONO/ST-Umschalter an allen LINE-ST oder MICRO/LINE-ST-Eingängen.
- 3 symmetrische Ausgänge (A, B und C), die entweder im Stereo- (A-B) + Mono- (C)-Modus arbeiten können, oder aber alle 3 Ausgänge (A, B und C) im Mono-Modus
- STEREO/SINGLE-Umschalter für die Ausgänge A/B: Betriebsart Stereo oder individuell (MONO)
- Empfindlichkeit an der Rückseite einstellbar
- +18VDC Phantom-Einspeisung für alle MICRO- und MICRO/LINE-Eingänge
- Zuweisungstasten A, B und C an allen Eingängen, mit denen die den Ausgängen zuzuweisenden Audio-Inhalte (Bestimmung eines jeden Eingangs) unabhängig eingestellt werden können.
- Mit Talkover (Priorität), das den Eingängen 1 bis 5 zugewiesen werden kann (an einem oder mehreren Eingängen kann die Talkover-Funktion gleichzeitig aktiviert sein)
- Unabhängige Dreiband-Klangregelung für die Ausgänge A und B sowie für den Ausgang C
- LED-Anzeige für Pegel/Übersteuerung (SP/CLIP) für jeden Ausgang
- Pegelregelung der Ausgänge A, B und C
- Ausgang für Aufnahmen/AUX (Hilfsausgang)
- Eingang für "MUTE"-Fernbedienung: Ermöglicht den Anschluss externer potentialfreier Kontaktschlüsse (Brandmeldesysteme oder andere Sicherheitsvorrichtungen, die durch Aktivierung eines Steuersignals die drei Ausgänge des Mixers stummschalten); „NO“ Normally Open (normalerweise geöffnet)

5. INSTALLATION

Der eSAM603 ist ein Mixer, der speziell für den Einbau in Standard-Racks von 19" Breite konstruiert wurde, wo er eine Höheneinheit belegt.

Dank seines niedrigen Stromverbrauchs und seiner geringen Wärmeabgabe ist beim eSAM603 keinerlei Ventilation nötig. Allerdings ist eine Installation in staubiger Umgebung und/oder in Umgebungen mit extrem hoher Temperatur und Luftfeuchtigkeit zu vermeiden.

Es ist darauf zu achten, dass der Mixer nicht in der Nähe von Lärm- oder Störungsquellen (Spannungswandler, Motoren usw....) und elektrischen Leitungen installiert wird.

Der eSAM603 wird über sein externes Netzteil mit Wechselstrom versorgt: 100-240V AC und 50-60 Hz. Dieses externe Netzteil verfügt über verschiedene, austauschbare Adapterstecker für amerikanische, europäische, britische und chinesische Stromnetze.

Um den Mixer vor eventuellen Überspannungen zu schützen, ist der eSAM603 mit einer trägen 0,5 A Sicherung ausgestattet. Sollte diese Sicherung durchbrennen, darf sie nur mit einer identischen Sicherung ersetzt werden. Falls diese Sicherung ebenfalls durchbrennen sollte, wenden Sie sich bitte an unsere technische Serviceabteilung. **NIEMALS DARF EINE SICHERUNG MIT HÖHEREN WERTEN EINGESETZT WERDEN.**



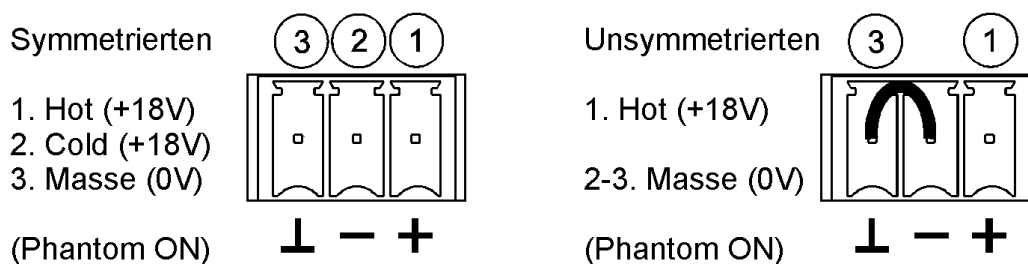
VORSICHT: Den Wechsel der Sicherung sollte ein qualifizierter Techniker durchführen.

6. EINGÄNGE

Der eSAM603 nimmt an seinen Eingängen zwei Arten von Audiosignalen auf (**MICRO Mono und/oder LINE Stereo**). An den Eingängen, die beide Signalarten aufnehmen, wird die gewünschte Signalart mit Hilfe des an der Geräterückseite befindlichen MIC/LINE-Umschalters eingestellt:

Mikrofonsignal: Euroblock-Anschluss und Nenn-Eingangsspegel von -50dBV (3,16mV) bis zu -20dBV (0,1V), wobei das Gain an der Geräterückseite mit Hilfe des GAIN-Reglers einstellbar ist.

Das folgende Diagramm zeigt die Mikrofon-Anschlüsse:



Die Mikrophone müssen eine geringe Impedanz besitzen (200 - 600Ω) und Mono sein.

Der eSAM603 verfügt über **Phantomeinspeisung** für Kondensator-Mikrofone, die über internen Jumper aktiviert werden kann (siehe Diagramm).

Hinweis: Standardmäßig (Werkseinstellung) ist die Phantomeinspeisung nicht aktiviert.

Die Talkover-Funktion (Priorität) wird wirksam, sobald das Gerät feststellt, dass an den Eingängen 1 bis 5, denen diese Funktion zugewiesen wurde, ein Signal anliegt. Es werden dann alle übrigen Eingänge des Geräts, denen keine Talkover-Funktion zugewiesen wurde, gedämpft. Die Funktion wird für jeden Eingangskanal mit Hilfe des Umschalters "TK" an der vorderen Bedientafel aktiviert oder deaktiviert.

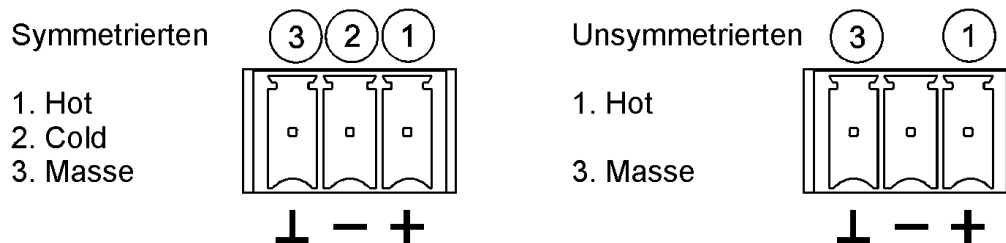
Liniensignale: angesichts der bedeutenden Pegelunterschiede, die es zwischen den üblichen Klangquellen CD und LINE sowie anderen Geräten, die Audiosignale übergeben können, gibt, verfügt der eSAM603 über eine Standard-Line-Empfindlichkeit (0dBV) für die LINE-Eingänge 2 bis 5 und über einen Empfindlichkeitsregler für 0 / -6dBV für den LINE-Eingang Nummer 6, einstellbar mittels internem Jumper und standardmäßig auf 0dBV eingestellt. Die Empfindlichkeit von -6dBV ist ideal für Klangquellen mit niedrigem Pegel wie z.B. Multimedia-Abspielgeräte, tragbare MP3-Player, Tablets, Rechner, Mobiltelefone usw.

WARNUNG: Der **DIREKTE ANSCHLUSS** von **Plattenspielern** an dieses Gerät ist **NICHT MÖGLICH**, da keiner der Eingänge des eSAM603 über einen RIAA-Vorverstärker verfügt.

7. AUSGÄNGE

Der eSAM603 verfügt über drei elektronisch symmetrierte Ausgänge mit Euroblock-Anschlüssen.

Anschluß gemäß folgendem Diagramm:



Der allgemeine Pegel der einzelnen Ausgänge des Mixers (OUT A, B oder C) ist so einzustellen, dass die Übersteuerungs-Anzeigen (CLIP) der Verstärker des Systems nicht dauerhaft, sondern maximal im Rhythmus der tiefsten Frequenzen aufleuchten.

Weitere Anschlussmöglichkeiten an der Rückseite:

- Hilfs- oder Aufnahmeausgang AUX/REC mit 0dBV Nennpegel bei 10k Ω Last. Ausgestattet mit zusätzlicher Gain-Einstellung von +6dB, die über internen Jumper aktiviert werden kann (Standardeinstellung 0dBV).
- Fernbedienungs-Eingang MUTE: Eingang für potentialfreien externen Kontaktschluss. Ermöglicht den Anschluss von Brandmeldesystemen oder sonstigen Sicherheitsvorrichtungen, die die drei Ausgänge des Mixers bei Aktivierung dieses Steuersignals stummschalten müssen. Der Arbeitsmodus ist "NO" (normalerweise offen).

8. INBETRIEBNAHME

Geschieht direkt über den Netzschalter POWER. Auch wenn der eSAM603 beim Einschalten kaum Geräusche entwickelt, ist es sehr empfehlenswert, alle Geräte in der folgenden Reihenfolge einzuschalten: Soundquellen, Mixer, Equalizer, Prozessoren und ganz zum Schluss die Verstärker. Das Ausschalten der Geräte sollte in umgekehrter Reihenfolge erfolgen.

9. BETRIEBSARTEN MONO/STEREO UND ZUWEISUNG DER EIN-/AUSGÄNGE

Für jeden Eingangskanal gibt es an der vorderen Bedientafel einen allgemeinen Pegelregler (VOL) und drei Tasten A, B und C zur Zuweisung des am Eingang aufgenommenen Signals an einen oder mehrere Ausgänge des Geräts. Ist eine Taste gedrückt, so wird das Signal an den betreffenden Ausgang gesendet.

Die Mikrofoneingänge sind immer Mono, so dass bei Drücken der Tasten A, B und/oder C das Signal im Mono-Modus an den Zielausgang gesendet wird. Beispiel für Eingang 1:

Eingang (Typ)	Inhalt Ausgang A (Taste A gedrückt)	Inhalt Ausgang B (Taste B gedrückt)	Inhalt Ausgang C (Taste C gedrückt)
IN1 (Mikrofon, Mono)	IN1	IN1	IN1

Bei den Liniensignalen hängt die Zielzuweisung davon ab, ob es sich um MONO- oder STEREO-Signale handelt (Umschalter MONO/ST an der Geräterückseite für jeden MICRO-/LINE- oder LINE-Eingang). Beispiel:

Eingang (Typ)	Inhalt Ausgang A (Taste A gedrückt)	Inhalt Ausgang B (Taste B gedrückt)	Inhalt Ausgang C (Taste C gedrückt)
IN2 (LINE, Umschalter steht auf STEREO)	IN2 L (linker Kanal)	IN2 R (rechter Kanal)	IN2 L+R (Mono-Summe)
IN3 (LINE, Umschalter steht auf MONO)	IN3 L+R (Mono-Summe)	IN3 L+R (Mono-Summe)	IN3 L+R (Mono-Summe)

Hinweis: Ausgang C ist immer Mono und erhält somit immer die Summe L+R der Linieneingänge, denen er als Ziel zugewiesen wurde, ganz gleich, ob diese Eingänge auf MONO oder auf STEREO eingestellt sind.

Außerdem kann mit dem Umschalter **STEREO/SINGLE** an der vorderen Bedientafel die Lautstärke der Ausgänge A und B auf zwei mögliche Arten geregelt werden:

- **Gleichzeitig und nur über den Regler OUT A**, wobei der Regler OUT B gesperrt ist (Umschalter in Position STEREO). Diese Vorgehensweise ist geeignet für Beschallungen mit einem Stereobereich (A, linker Kanal / B, rechter Kanal) und einem Monobereich (C).
- **Einzel**n über die Regler A und B (Umschalter in Position SINGLE). Diese Vorgehensweise ist geeignet für Beschallungen mit drei Monobereichen, A, B und C.

10. EQUALIZER

Die Tonkontrollen der Ausgänge A/B und C bringen eine Verstärkung/Dämpfung von ± 15 dB für jedes der drei zur Verfügung stehenden Frequenzbänder, wobei die zentralen Frequenzen 100Hz, 2kHz und 10kHz betragen.

11. ERDUNGSSCHLEIFEN, HINTERGRUNDRÄUSCHEN

Bei der Entwicklung dieses Mixers haben wir auszuschließen versucht, daß Signalquellen und am Ausgang angeschlossenen Geräte Masseverbindung haben können. Sollte der Mixer über verschiedene Wege an die Masse angeschlossen sein, kann dies zu Störgeräuschen ("Brummschleife") und Einbußen der Klangqualität führen.

Sollten die Kabelabschirmungen mit dem Gehäuse verbunden sein, so dürfen sie auf keinen Fall miteinander verbunden sein. Auf diese Weise wird die Bildung von Masseschleifen verhindert.

Der Mixer eSAM603 wurde unter dem Gesichtspunkt der weitestgehenden Vermeidung von Hintergrundrauschen konzipiert. Allerdings hängt das Hintergrundrauschen, unabhängig vom elektronischen Konzept, unmittelbar von der richtigen Handhabung und Installation des Mixers ab.

Stellen Sie gegebenenfalls zunächst das Gain eines jeden Eingangs auf einen angemessenen Arbeitspegel ein, um danach die VOL-Regler an der vorderen Bedientafel so einzustellen, dass Sie den Eingangsmix im gewünschten Verhältnis erhalten. Stellen Sie abschließend den VOL-Regler des Main-Mix-Ausgangs auf eine für die Anlage angemessene Lautstärke ein. Aktivieren Sie dabei auch die TK-Regler derjenigen Eingänge, die Priorität über alle übrigen Eingänge haben (die also alle übrigen Eingänge bei Signalpräsenz dämpfen).

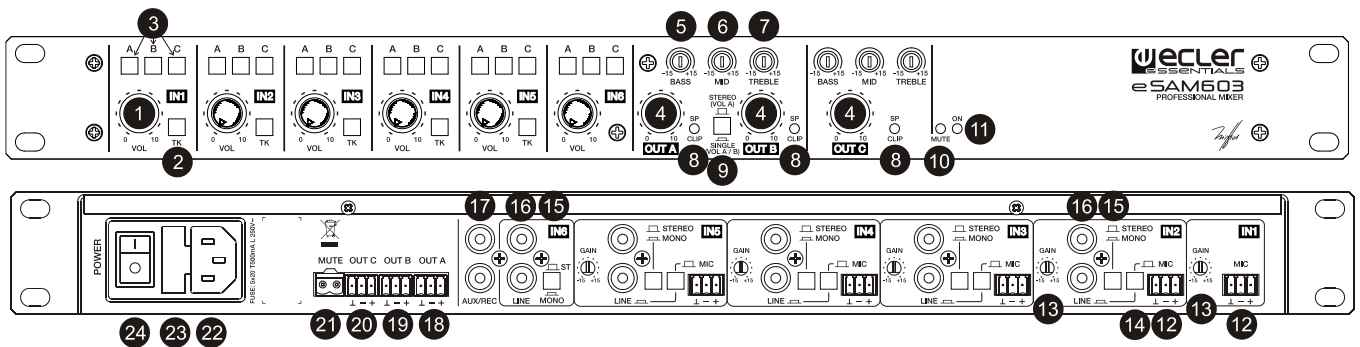
Beim Einstellen der Mixpegel:

Beachten Sie bitte: Wenn z.B. der VOL-Regler eines Kanals auf "2" und der VOL-Regler des Ausgangs OUT auf "10" steht, so ist das nicht das Gleiche, wie wenn diese Einstellungen umgekehrt wären. Im ersten Fall ist das Signal, welches zum Mix-Verstärker gelangt und von Natur aus ein eigenes Hintergrundrauschen besitzt, schwach, wodurch das Verhältnis Signal/Rauschen niedrig ist (schwaches Signal). Verstärkt der Ausgangsverstärker alles gleichermaßen, so haben wir am Ausgang ein sehr starkes Hintergrundrauschen. Im zweiten Fall, wenn also der VOL-Regler des Kanals voll aufgedreht ist, ist das Signal, das der Mix-Verstärker erhält, stark und hat somit auch ein hohes (günstiges) Verhältnis Signal/Rauschen, so dass dieses Signal, wenn es am Ausgang-VOL-Regler ankommt und verstärkt wird, ein besseres Signal/Rauschen-Verhältnis hat, als im vorigen Fall.

12. REINIGUNG

Die Frontplatte darf nicht mit lösungsmittelhaltigen oder scheuernden Substanzen gereinigt werden, da hierbei die Oberfläche beschädigt werden könnte. Verwenden Sie zur Reinigung der Frontplatte ein feuchtes Tuch und etwas milde Seifenlauge. Trocknen Sie danach die Oberfläche sorgfältig ab. Lassen Sie niemals Wasser in die Öffnungen der Frontplatte gelangen.

13. DIAGRAMME und FUNKTIONSBESCHREIBUNG

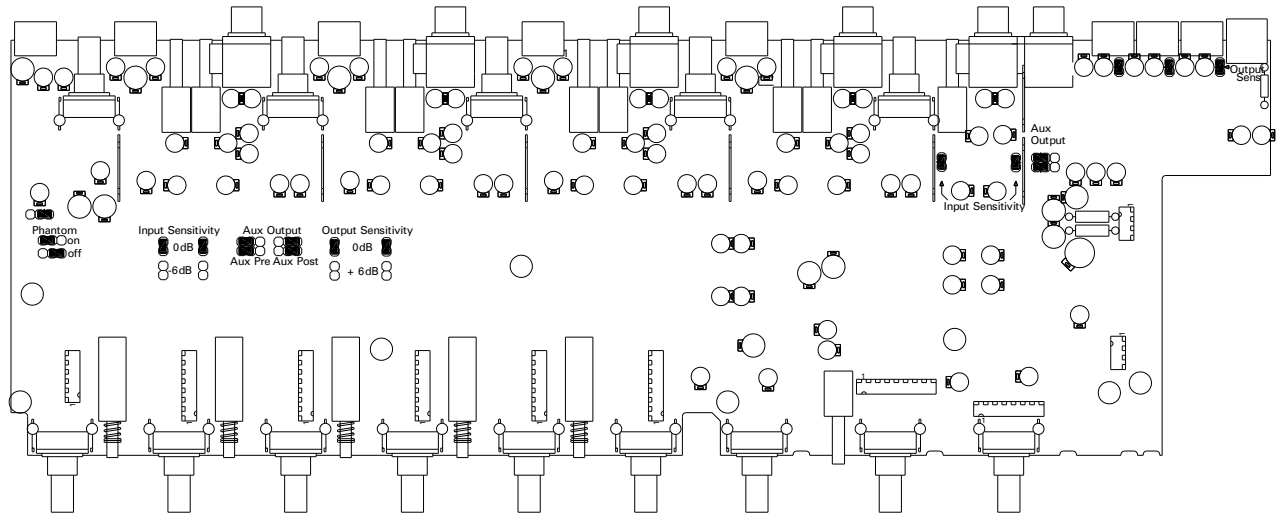


- | | |
|---|--|
| 1 Kanalpegel, VOL | 12 LED Anzeige, ON |
| 2 Übersprechfunktion, TK | 13 Micro Eingang, MIC |
| 3 Umschalter zum Senden an die Ausgänge A, B, C | 14 Empfindlichkeitsregler, ADJ |
| 4 Ausgangspegel, OUT A / B / C | 15 Eingangswahlschalter |
| 5 Tiefenregler, BASS | 16 Mono Schalter, L+R |
| 6 Mittenregler, MID | 17 Line Eingang, LINE |
| 7 Höhenregler, TREBLE | 18 Aufnahme Ausgang, AUX/REC |
| 8 LED Anzeige, SP/CLIP | 19 Programm Ausgang, OUT A |
| 9 Umschalter STEREO (VOL A) | 20 Programm Ausgang, OUT B |
| 10 UNABHÄNGIG (VOL A / VOL B) | 21 Programm Ausgang, OUT C |
| 11 LED Anzeige, MUTE | 22 Verschraubbare Anschlüsse für Fernsteuerung, MUTE |
| | 23 Netzanschlußbuchse |
| | 24 Sicherungshalter |
| | 25 Netzschalter, POWER |

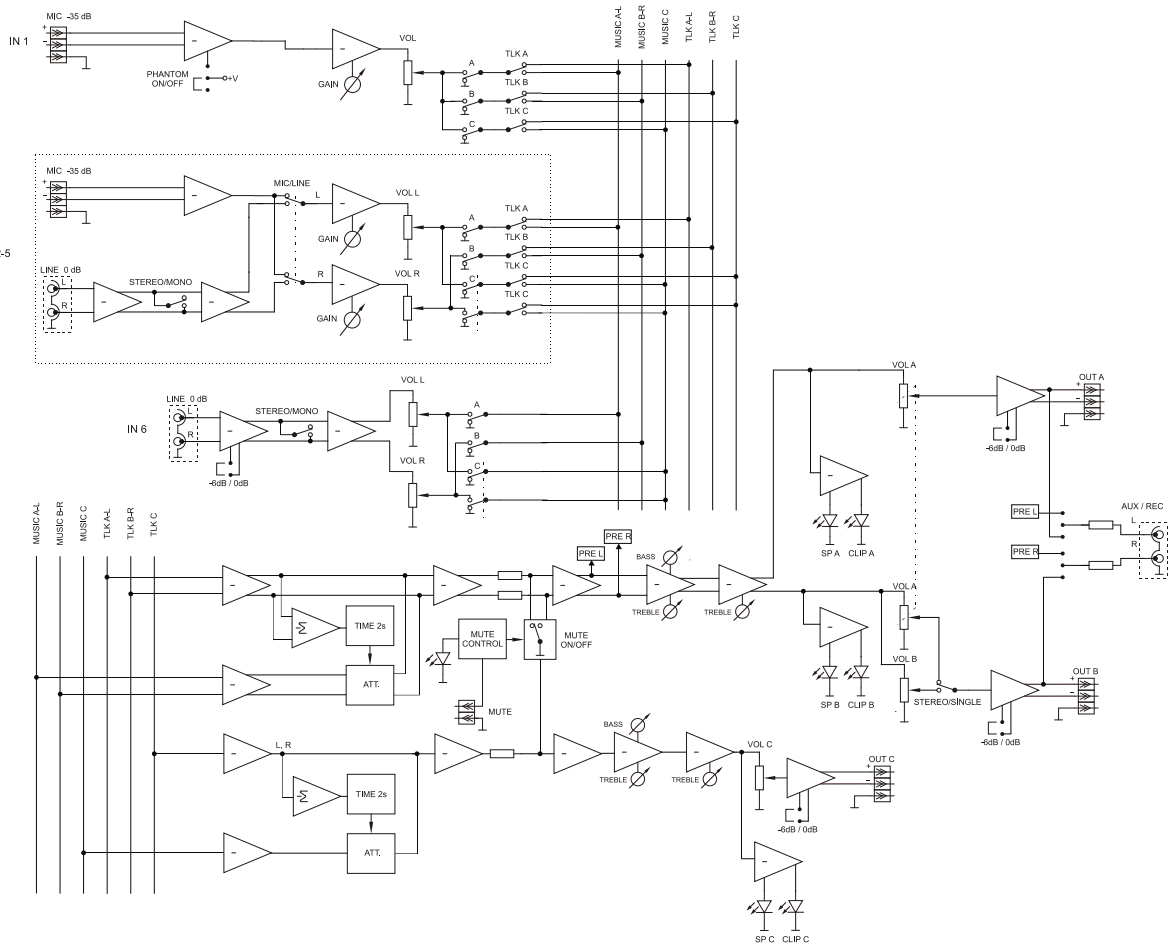
14. DIAGRAMA DE CONFIGURACIÓN

JUMPERS FACTORY ADJUST

Phantom: OFF
 L6 Input Sensitivity: 0dB
 Aux Output: AUX PRE
 Output Sensitivity: 0dB



15. BLOCKSCHALTBIOD



16. TECHNISCHE DATEN

eSAM603

Inputs Sensitivity / Impedance		
	IN 1-5 (LINE)	0dBV / 50k Ω
	IN 6 (LINE)	0(-6)dBV* / 50k Ω
	IN 1-5 (MIC/BAL)	-35dBV/>1k Ω
Input sensitivity adjust		
	IN 1-5 (MIC/BAL)	\pm 15dB
Outputs Level / Minimum load		
	OUT	0(+6)dBV* / 600 Ω
	AUX/REC	0dBV/10k Ω
Frequency response		
	LINE	10Hz-50kHz - 1dB
	MIC BAL	10Hz-30kHz - 1dB
Harmonic distortion		
	LINE	<0.005%dB
	MIC BAL	<0.04%dB
CMRR		
	MIC	>60dB@1kHz
Signal / Noise ratio (gain+15dB)		
	LINE	>100dB
	MIC BAL	>85dB
Tone control		
	BASS	100Hz \pm 15dB
	MID	2kHz \pm 15dB
	TREBLE	10kHz \pm 15dB
Talkover		
	TIME	2 sec.
	EFFECT	-30dB
Phantom voltage		
		+18VDC
DC supply		
		\pm 17,5 VDC
Mains		
		100-240VAC + External PSU 17,5VDC
Power consumption		
		18VA
Dimensions		
	Panel	482.6x44mm
	Depth	120mm
Weight		
		2.1kg

*internally selectable



Aufgrund von Produktionstoleranzen können alle angegebenen Daten Änderungen unterliegen. **NEEC AUDIO BARCELONA S.L.** behält sich Änderungen oder Verbesserungen an Design oder Herstellung vor, die diese Produkt-Spezifizierungen betreffen können.

Bei technischen Fragen wenden Sie sich an Ihren Lieferanten, Händler oder füllen Sie das Kontaktformular auf unserer Website unter [Support / Technical requests](#)

Motors, 166-168, 08038 Barcelona - Spain - (+34) 932238403 | information@ecler.com | www.ecler.com