

eMOTUS50D

ALTAVOCES DE PARED

Altavoz pasivo para exteriores



MANUAL DE USUARIO

ÍNDICE

1. ADVERTENCIA IMPORTANTE	3
2. INSTRUCCIONES IMPORTANTES DE SEGURIDAD	3
3. NOTA IMPORTANTE.....	5
4. INTRODUCCIÓN.....	5
5. CARACTERÍSTICAS PRINCIPALES.....	5
6. CONEXIONADO	6
7. UBICACIÓN, MONTAJE Y PUESTA EN MARCHA	7
8. PANEL TRASERO	9
9. ESPECIFICACIONES TÉCNICAS.....	10
10. CONTENIDO DEL EMBALAJE.....	11

1. ADVERTENCIA IMPORTANTE



WARNING: SHOCK HAZARD - DO NOT OPEN


AVIS: RISQUE DE CHOC ÉLECTRIQUE - NE PAS OUVRIR



El símbolo del relámpago con una flecha en la punta y dentro de un triángulo equilátero, tiene el propósito de alertar al usuario de la presencia de un voltaje peligroso y sin aislar dentro del aparato, y de una magnitud tal que puede constituir riesgo de descarga eléctrica para las personas.



El símbolo de exclamación dentro de un triángulo equilátero, tiene el propósito de alertar al usuario de la presencia de instrucciones importantes sobre la operación y mantenimiento en la información que viene con el producto.

ADVERTENCIA (Si se aplica): Los terminales marcados con el símbolo “” pueden ser de suficiente magnitud como para constituir un riesgo de descarga eléctrica. El cableado externo conectado a los terminales requiere ser instalado por personal cualificado o el uso de cables ya confeccionados.

ADVERTENCIA: para prevenir choques eléctricos o riesgo de incendios, no exponer este equipo a la lluvia o la humedad.

ADVERTENCIA: Aparato con construcción de tipo Clase I debe ser conectado a través de un enchufe con protección de tierra.

2. INSTRUCCIONES IMPORTANTES DE SEGURIDAD

1. Lea estas instrucciones
2. Guarde estas instrucciones
3. Preste atención a todas las advertencias
4. Siga todas las instrucciones
5. No utilice este aparato cerca del agua
6. Límpielo solamente con un paño seco
7. No bloquee ninguna abertura para ventilación. Instálelo de acuerdo con las instrucciones del fabricante

8. No lo instale cerca de fuentes de calor como radiadores, estufas u otros aparatos que produzcan calor, incluidos amplificadores.
9. No elimine el propósito de seguridad del cable de corriente polarizado o con conexión de tierra. Un cable polarizado tiene dos bornes, uno más ancho que el otro. Un enchufe con conexión a tierra, tiene dos bornes y un tercer borne conectado a tierra. Este tercer borne está previsto para su seguridad. Si el cable proporcionado no entra en su enchufe, consulte con un técnico electricista para reemplazar ese enchufe obsoleto.
10. Proteja el cable eléctrico de ser aplastado, en especial en la zona de los conectores, los receptáculos de los mismos y en el punto en el que el cable sale del aparato.
11. Utilice solamente los accesorios especificados por el fabricante.
12. Desconecte el aparato durante las tormentas eléctricas o cuando no lo vaya a usar durante periodos largos de tiempo.
13. Para cualquier reparación, póngase en contacto con un servicio técnico cualificado. La reparación es necesaria cuando el aparato no funciona con normalidad o ha sido dañado por cualquier motivo, ya sea porque el cable o el enchufe estén dañados, porque se hayan derramado líquidos o hayan caído objetos dentro del aparato, o porque el aparato haya sido expuesto a la lluvia o se haya caído.
14. Desconexión de la red: apagando el interruptor de POWER todas las funciones e indicadores del amplificador se pararán, pero la completa desconexión del aparato se consigue desconectando el cable de red de su conector. Por esta razón, éste siempre debe tener fácil acceso.
15. El equipo se conecta a un enchufe con protección de tierra a través del cable de alimentación.
16. Parte del etiquetaje del producto está ubicado en la base del mismo.
17. Este aparato no debe ser expuesto a goteo o salpicaduras ni tampoco debe colocarse ningún elemento lleno de agua, tales como jarrones, encima del aparato.



ADVERTENCIA: Este producto no ha de ser desechado bajo ningún concepto como residuo urbano no seleccionado. Acuda al centro de tratamiento de residuos eléctricos y electrónicos más cercano.

NEEC AUDIO BARCELONA, S.L Declina cualquier responsabilidad por los daños que puedan ocasionarse a personas, animales u objetos por el no cumplimiento de las advertencias anteriores.

3. NOTA IMPORTANTE

¡Agradecemos su confianza por haber elegido nuestro **altavoz pasivo para exteriores eMOTUS50D!**

Para conseguir la máxima operatividad y rendimiento de su equipo es **MUY IMPORTANTE**, antes de su conexión, leer detenidamente y tener muy presentes las consideraciones que en este manual se especifican.

Para garantizar el óptimo funcionamiento de este aparato recomendamos que su mantenimiento sea llevado a cabo por nuestros Servicios Técnicos autorizados.

Todos los productos ECLER disponen de garantía, por favor consulte en www.ecler.com o en la tarjeta de garantía incluida con este aparato para conocer el periodo de validez y sus condiciones..

4. INTRODUCCIÓN

eMOTUS50D es un altavoz de 5" diseñado para su instalación en exteriores. Un compacto y profesional altavoz, de grandes prestaciones y a un coste muy atractivo. Su fantástico rendimiento y diseño único consiguen que fácilmente pueda ser integrado en un gran número de aplicaciones: parques temáticos, espacios urbanos, jardines, etc. Disponible en blanco y en negro.

5. CARACTERÍSTICAS PRINCIPALES

- Altavoz de 2 vías, woofer de 5" y tweeter de 1"
- 40WRMS @ 8Ω
- Selector de potencia: 3,75 / 7,5 / 15 / 30W para línea de 100V y posición de 8Ω
- Diseñada para exteriores
- Calificación IP65
- Tapa de goma para proteger conexiones traseras
- Disponible en blanco (RAL 9003) y en negro (RAL 9005)

6. CONEXIONADO

eMOTUS50D admite funcionamiento en alta o baja impedancia. En este sentido dispone en su panel posterior de un conmutador de 5 posiciones que permite seleccionar su modo de trabajo. Las 4 primeras posiciones permiten que el sistema trabaje en alta impedancia y la quinta en baja impedancia. (*) Las 4 posiciones del selector de potencia para línea de 100 V permitirán configurar la potencia máxima con que trabajará cada unidad. Así, en zonas en las que se desee un bajo nivel sonoro, se utilizarán las posiciones inferiores (3,75 o 7,5 W; mientras que en zonas en las que se desee mayor nivel, se utilizarán las posiciones superiores 15 o 30 W)

Nota: en caso de utilizar el altavoz en instalaciones a 70V las potencias correspondientes para la posición 100V se verán reducidas a la mitad de las indicadas en los terminales del conector. Para el caso de instalaciones a 50V, a una cuarta parte.

La quinta posición corresponde al funcionamiento en baja impedancia (8Ω) y una potencia máxima de 40 WRMS. En el caso de adoptar esta configuración deberá tener presentes las limitaciones del amplificador al conectar varios altavoces a su salida, en especial si la impedancia del conjunto desciende por debajo de 4Ω . Asimismo, es importante que el cable de conexión que une las salidas del amplificador y los altavoces sea de buena calidad y lo más corto posible; esto reviste importancia especial cuando las distancias a cubrir son grandes y la impedancia de los altavoces es baja.

(*): El sistema de distribución de altavoces sobre línea de 100V/70V surge históricamente de la necesidad técnica de mezclar altavoces de distintas impedancias y/o potencias sobre una misma línea o canal de amplificación, todo ello sin necesidad de preocuparse por la impedancia total del conjunto resultante. Adicionalmente esta solución permite emplear, con mínimas pérdidas de potencia, largas tiradas de cable y de una sección sensiblemente inferior a la empleada habitualmente en la instalación en baja impedancia.

¡ATENCIÓN! eMOTUS50D se sirve de origen con el conmutador en posición 100V/30W. **Si conecta el sistema accidentalmente a un amplificador con salida en baja impedancia, no producirá ningún daño al altavoz pero éste rendirá muy por debajo de sus prestaciones. En el caso de conectar accidentalmente el altavoz a una red de 100V con el conmutador en posición 8Ω , lo dañará gravemente.**

7. UBICACIÓN, MONTAJE Y PUESTA EN MARCHA

Como reglas generales se observarán las siguientes:

- Instalar siempre la unidad en superficies sólidas y firmes.
- Para una buena reproducción sonora no debe existir ningún obstáculo entre los recintos y la audiencia.
- Adecue los niveles de presión sonora a las necesidades de reproducción. A pesar de su reducido tamaño, eMOTUS5OD tiene un rendimiento muy superior al de los altavoces domésticos.

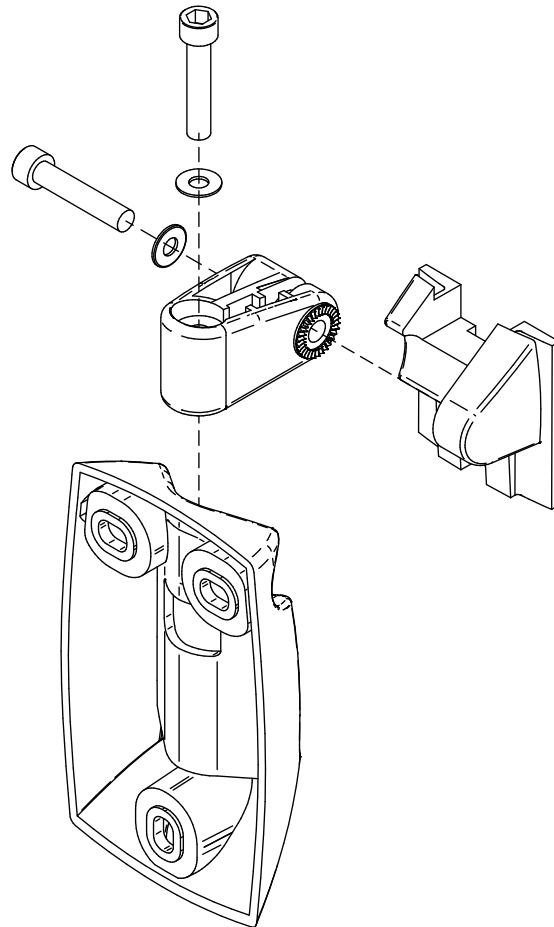
En el embalaje de las eMOTUS encontrará todo lo necesario para completar la instalación de las dos unidades:

- Dos soportes articulados de montaje en pared
- Llave Allen 5mm
- Dos latiguillos metálicos de seguridad contra eventuales desprendimientos, con sus correspondientes tornillos y arandelas de fijación
- Dos conectores Euroblock de dos terminales
- 8 patas adhesivas para su ubicación en sobremesa
- Guía rápida de usuario
- Tarjeta de garantía

Procedimiento de **instalación en superficie**:

1. Realice tres taladros de 6 mm. en la pared, coincidiendo con la posición de los orificios del soporte.
2. Inserte en ellos tres tacos de pared de 6 mm.
3. Sujete el latiguillo de seguridad en la parte posterior del soporte de pared.

4. Coloque el soporte en su ubicación, pasando previamente el latiguillo y el cable del altavoz por el orificio cuadrado del soporte. Fije el soporte a la pared. Conecte el cable de altavoz al conector de la parte trasera de la caja, empleando para ello el conector Euroblock suministrado. Preste atención a la correcta polaridad de los terminales y a que el cable pase a través del orificio de forma cuadrada del soporte. Es recomendable colocar la cubierta protectora suministrada cuando el altavoz se instale en exteriores.



5. Sitúe la caja acústica en su posición final deslizándola verticalmente hacia abajo para que la guía de su cara posterior encaje con la guía del soporte.
6. Sujete el cable de seguridad en la parte posterior de la caja acústica, con el objeto de que ésta no caiga accidentalmente y ocasione daños materiales y/o personales.
7. Oriente la caja hasta obtener la posición deseada en los ejes vertical y horizontal. Apriete los tornillos Allen del soporte para fijar dicha posición en ambos ejes.
8. Ajuste el selector de potencia a la posición deseada.

9. ESPECIFICACIONES TÉCNICAS

eMOTUS50D

System	
Effective frequency range ¹	75 Hz - 20 kHz (-10dB)
Coverage angle ²	150° x 150° (HxV)
Power handling	40W RMS / 160W Peak
Sensitivity ³	85dB (1W/1m)
Maximum SPL ⁴	101dB continuous / 107dB peak
Power options	100V: 30 / 15 / 7,5 / 3,75W & 8Ω 70V: 15 / 7.5 / 3.75 / 1,8W & 8Ω
Recommended amplifier power	80W (8Ω)
Transducers	
Ways	2-ways, full range
Low frequency driver	5" woofer
High frequency driver	1" coaxial tweeter
Nominal impedance	8Ω
Physical	
Connection type	2-terminal Euroblock connector (Input)
Power type selector	Selectable transformer tap
Installation options	Surface, desktop
Environmental	IP65 rated
Enclosure material	ABS cabinet
Grille material	Aluminium grille
Mounting system	ABS bracket
Finished color	White (RAL 9003) or black (RAL 9005)
Included accessories	Wall-mount bracket, adhesive legs, back rubber cover & security steel cable
Optional accessories	PCS124 cluster-mount system
Dimensions	Not including brackets (HxWxD): 180 x 173 x 181mm / 7.1" x 6.8" x 7.1" Including brackets (HxWxD): 180 x 173 x 248mm / 7.1" x 6.8" x 9.8"
Weight	Not including brackets: 2,2 kg. / 4.9 lb. Including brackets: 2,5 kg. / 5.5 lb.
Pieces per box	2 units with included accessories
Shipping dimensions	HxWxD: 220 x 230 x 460mm / 8.7" x 9.1" x 18.1"
Shipping weight	5,0 kg. / 11.0 lb.

¹10dB below the sound pressure level at specified sensitivity

²6dB below the sound pressure level than that at the direction of maximum level, Average from 1 kHz to 4 kHz.

³Measured on-axis, 2,83V, far field and referenced to 1 meter by inverse square law. Average from 100 Hz to 10 kHz.

⁴Calculated from sensitivity and power handling specifications, exclusive of power compression

10. CONTENIDO DEL EMBALAJE

- 2 x altavoces eMOTUS50D
- 2 x soportes articulados de montaje en pared
- Llave Allen 5mm
- 2 x latiguillos metálicos de seguridad contra eventuales desprendimientos, con sus correspondientes tornillos y arandelas de fijación
- 8 x patas adhesivas para ubicación de los altavoces en sobremesa
- Cubiertas de la conexión trasera para intemperie
- Guía rápida de usuario
- Tarjeta de garantía



Todas las características del producto están sujetas a variación debido a las tolerancias de producción. **NEEC AUDIO BARCELONA S.L.** se reserva el derecho de realizar cambios o mejoras en el diseño o fabricación que puedan afectar las especificaciones de este producto.

Para consultas técnicas diríjase a su proveedor, distribuidor o complete el formulario de contacto en nuestro sitio web, en Soporte / [Consulta técnica](#).

Motors, 166-168 08038 Barcelona - España - (+34) 932238403 | information@ecler.com | www.ecler.com