

GPA2-400ES

AMPLIFICATEURS

Amplificateur stéréo à haut rendement



MODE D'EMPLOI

SOMMARIE

1. REMARQUE IMPORTANTE	3
2. CONSIGNES DE SÉCURITÉ IMPORTANTES	3
3. NOTE IMPORTANTE	5
4. INTRODUCTION	5
4.1. <i>Fonctions</i>	6
5. INSTALLATION	6
5.1. <i>Disposition, montage, ventilation</i>	6
5.2. <i>Connexion au secteur</i>	7
5.3. <i>Connexions d'entrée de signal</i>	7
5.4. <i>Filtre subsonique et mode d'économie d'énergie</i>	8
5.5. <i>Circuit limiteur</i>	9
5.6. <i>Connexions de sortie</i>	9
6. MISE EN MARCHÉ ET UTILISATION. FONCTIONNEMENT	10
6.1. <i>Mise en marche</i>	10
6.2. <i>Atténuateurs d'entrée</i>	10
6.3. <i>Indicateurs (témoins)</i>	11
7. ENTRETIEN	11
8. SCHÉMA FONCTIONNEL	12
9. LISTE DES FONCTIONS	12
10. TECHNICAL CHARACTERISTICS	13
11. SCHÉMA SYNOPTIQUES	14
12. SCHEMA DE CONFIGURATION	15

1. REMARQUE IMPORTANTE



WARNING: SHOCK HAZARD - DO NOT OPEN


AVIS: RISQUE DE CHOC ÉLECTRIQUE - NE PAS OUVRIR



Le symbole d'éclair avec une flèche, à l'intérieur d'un triangle équilatéral, avertit l'utilisateur de la présence d'une « tension dangereuse », non isolée, à l'intérieur de l'enceinte du produit, assez importante pour constituer un risque d'électrocution des personnes.



Le point d'exclamation dans un triangle équilatéral avertit l'utilisateur de l'existence d'importantes instructions d'opération et de maintenance (entretien courant) dans les documents qui accompagnent l'appareil.

AVERTISSEMENT (le cas échéant): Les bornes marquées du symbole "  " peuvent avoir une ampleur suffisante pour constituer un risque de choc électrique. Le câblage externe connecté aux bornes nécessite l'installation par une personne instruite ou l'utilisation de câbles ou de câbles prêts à l'emploi.

AVERTISSEMENT: afin d'éviter tout incendie ou électrocution, n'exposez pas cet appareil à la pluie ou l'humidité

AVERTISSEMENT: Les appareils de construction de type I doivent être raccordés à l'aide d'une prise avec protection de terre.

2. CONSIGNES DE SÉCURITÉ IMPORTANTES

1. Lisez ces instructions.
2. Conservez ces instructions.
3. Prenez en compte tous les avertissements.
4. Suivez toutes les instructions.
5. N'utilisez pas cet appareil près de l'eau.
6. Nettoyez-le uniquement à l'aide d'un chiffon sec.
7. Ne bloquez pas les ouvertures d'aération. Installez-le en respectant les instructions du fabricant.

8. Ne l'installez pas près de sources de chaleur telles que des radiateurs, des bouches d'air chaud, des cuisinières ou d'autres appareils (amplificateurs inclus) qui produisent de la chaleur.
9. Ne neutralisez pas la fonction de sécurité de la fiche polarisée ou de terre du cordon d'alimentation. Une fiche polarisée a deux lames, l'une plus large que l'autre. Une fiche de terre a deux broches identiques et une troisième pour la mise à la terre. Cette troisième broche est destinée à votre sécurité. Si le câble fourni ne rentre pas dans la prise, demandez à un électricien de remplacer cette prise obsolète.
10. Protégez le cordon d'alimentation afin qu'il ne soit ni écrasé ni pincé, en particulier au niveau des fiches, des prises de courant et à l'endroit où ils sortent de l'appareil.
11. N'utilisez que des accessoires recommandés par le fabricant.
12. Débranchez l'appareil en cas d'orage ou s'il n'est pas utilisé pendant une longue période.
13. Pour toute réparation, veuillez contacter un service technique qualifié. Une réparation est nécessaire si l'appareil ne fonctionne pas normalement ou a été endommagé d'une quelconque façon, par exemple si le cordon ou la fiche d'alimentation est endommagé, si du liquide a été renversé sur l'appareil ou si des objets sont tombés dedans, si l'appareil a été exposé à la pluie ou est tombé.
14. Déconnexion du secteur : appuyer sur l'interrupteur POWER (13) désactive les fonctions et les voyants de l'amplificateur, mais la déconnexion totale de l'appareil s'effectue en débranchant le cordon d'alimentation du secteur (11). C'est la raison pour laquelle vous devez toujours y avoir facilement accès.
15. Cet appareil doit être impérativement relié à la terre via son câble d'alimentation.
16. Une partie de l'étiquetage du produit se trouve à la base du produit.
17. Cet appareil ne doit pas être exposé à des gouttes ou des éclaboussures, et aucun élément rempli d'eau, comme des vases, ne doit être placé sur le dessus de l'appareil.



AVERTISSEMENT: Ce produit ne doit en aucun cas être mis au rebut en tant que déchet urbain non sélectionné. Allez au centre de traitement des déchets électriques et électroniques le plus proche.

NEEC AUDIO BARCELONA, S.L décline toute responsabilité pour les dommages qui pourraient être causés à des personnes, des animaux ou des objets par le non-respect des avertissements ci-dessus.

3. NOTE IMPORTANTE

Merci d'avoir choisi notre **Amplificateur stéréo à haut rendement GPA2-400ES**.

Il est **TRÈS IMPORTANT** de lire attentivement ce mode d'emploi et d'en comprendre parfaitement le contenu avant d'effectuer toute connexion afin de maximiser votre utilisation et de tirer les meilleures performances de cet équipement.

Pour garantir le bon fonctionnement de cet appareil, nous recommandons que sa maintenance soit assurée par nos services techniques agréés.

Tous les produits ECLER bénéficient de garantie, veuillez-vous référer sur www.ecler.com ou la carte de garantie incluse avec cet appareil pour la période de validité et ses conditions.

Ne pas suivre les indications suivantes pourrait causer un mauvais fonctionnement de l'appareil et éventuellement l'endommager :

1. Évitez d'allumer l'appareil sans enceintes reliées à ses sorties et sans avoir abaissé préalablement les commandes de volume/gain au minimum.
2. Utilisez toujours des câbles blindés pour les connexions entre appareils.

Dans un amplificateur, ne placez jamais les câbles des sorties pour enceintes à proximité d'autres câbles de signaux (micro, line...). Cela risque de faire osciller le système et d'endommager l'amplificateur et les enceintes.

4. INTRODUCTION

L'amplificateur Ecler GPA2-400ES offre la fiabilité professionnelle renommée des amplificateurs Ecler à un prix abordable. C'est un amplificateur stéréo 2 x 350 WRMS @ 4Ω, bénéficient d'une technologie à très haut rendement, fonction de veille automatique avec certification Energy Star et ventilation par convection, sur 2 unités de hauteur de rack.

Dispose d'entrées symétriques sur connecteurs XLR3 et Euroblock. Les sorties offrent une totale polyvalence, grâce à la fois aux connecteurs Euroblock et aux connecteurs Speakon® et intègre également un système électronique de limitation pour éviter la saturation du signal et une protection thermique.

4.1. Fonctions

- Contrôles d'atténuation d'entrée en face avant, facilement accessibles, avec possibilité de verrouillage par système exclusif Ecler
- Ports REMOTE pour le contrôle à distance du volume de chaque canal depuis les panneaux muraux de la série WPm (CC 0-10 V)
- Circuit commutable de mise en veille automatique (mode d'économie d'énergie en l'absence de signal en entrée) avec certification Energy Star
- Indicateurs de présence de signal (SP), d'écrêtage (CLIP) et d'activation de la protection thermique (TH).
- Circuit anti-écrêtage incorporé toujours actif.
- Filtre subsonique commutable à 50Hz avec une pente de 18 dB/oct.
- Sélecteur de mode de fonctionnement: STEREO, MONO - BRIDGE (ponté).
- Entrées symétriques par connecteurs XLR3 et Euroblock
- Sorties sur connecteurs Speakon® et Euroblock
- Acceptent des charges de 8 ou 4 Ω (1 ou 2 haut-parleurs de 8 Ω en parallèle).

5. INSTALLATION

5.1. Disposition, montage, ventilation

L'amplificateur GPA2-400ES se présente en module rack de 19" de deux unités de hauteur.

Il est très important qu'en tant qu'élément générateur de chaleur, l'amplificateur ne soit pas complètement enfermé ni exposé à des températures extrêmes. Le refroidissement par convection nécessite au moins une unité rack de libre (espace vide) au-dessus et au-dessous de chaque amplificateur pour assurer une ventilation correcte.

Il est aussi conseillé de ne pas placer l'amplificateur de puissance au-dessous d'autres appareils, mais plutôt au-dessus d'eux, c'est-à-dire autant que possible vers la partie supérieure du rack.

5.2. Connexion au secteur

L'amplificateur GPA2-400ES fonctionne sur courant alternatif, selon le pays, de 110-120, 220-240V 47/63Hz. (voir la plaque de caractéristiques à l'appareil).

Éviter de mêler les cordons secteur et les cordons audio, ceci peut provoquer des ronflements.

Afin de protéger l'étage d'éventuelles surcharges électriques, des fusibles ont été prévus. En cas de fonte d'un de ces fusibles, vous devez obligatoirement le remplacer par un autre, de caractéristiques identiques. En cas de nouvelle fonte, consultez notre service technique. **EN AUCUN CAS VOUS NE DEVEZ METTRE UN FUSIBLE DE VALEUR PLUS ELEVEE.**



PRÉCAUTION : Le changement de fusibles doit être effectué par des techniciens qualifiés.

5.3. Connexions d'entrée de signal

Les connecteurs d'entrée de signal sont de type XLR-3 et EUROBLOCK (15, 16, 17, 18), symétrisés électroniquement. L'affectation des broches est la suivante:

		XLR-3	EUROBLOCK
Point chaud ou signal direct	>	Broche 2	+
Point froid ou signal inversé	>	Broche 3	-
Masse	>	Broche 1	Masse

Pour les connexions asymétriques, raccordez la masse à la broche 3 du connecteur XLR ou à la broche négative du connecteur Euroblock.

L'impédance d'entrée en mode symétrique est supérieure à 20 k Ω (10 k Ω en asymétrique), ce qui permet de connecter un grand nombre d'étages en parallèle sans réduction de la qualité sonore.

5.4. Filtre subsonique et mode d'économie d'énergie

Ce filtre évite que soient reproduites des fréquences inaudibles dont l'amplification suppose un risque pour les haut-parleurs de basses fréquences, qui peut entraîner un déplacement exagéré du cône. Le GPA est équipé d'un filtre subsonique coupe-bas commutable en face arrière, avec une fréquence de coupure de 50Hz, une pente de 18dB/oct et des caractéristiques de type Butterworth.

Le commutateur AUTO STBY permet d'activer le circuit de passage automatique en mode d'économie d'énergie ou basse consommation en cas d'absence de signal audio dans les entrées de l'unité pendant une période de temps supérieure à 90 secondes, le régime normal de travail se rétablissant automatiquement à la réapparition d'un signal.

Cette fonction est certifiée Energy Star, ce qui n'est accordé qu'aux produits qui ont fait l'objet d'un contrôle exhaustif et qui respectent les spécifications environnementales requises par le sceau.

Le fonctionnement de la fonction AUTO STBY est le suivant:

Bouton AUTO STBY	JUMPER MJ102	Opération
On	Configuration d'usine	Energy Star autostby
On	position de l'utilisateur	Amplificateur autostby
Off	Configuration d'usine	Désactivé
Off	position de l'utilisateur	Désactivé

Le *jumper* est par défaut en position de CONFIGURATION FACTORY (voir le chapitre [Schéma de configuration](#)). Ainsi, lors de l'activation du bouton AUTO STBY, ENERGY STAR AUTO STBY sera activé. Si vous souhaitez modifier la position du cavalier (position utilisateur), consultez le schéma de configuration et contactez du personnel qualifié.

5.5. Circuit limiteur

Il s'agit d'une protection extra toujours active dans les amplificateurs GPA2-400ES. Ce circuit "ANTICLIP" analyse de façon constante la distorsion harmonique produite par l'entrecouplement excessif du signal à la sortie de l'amplificateur et réduit automatiquement le niveau d'entrée sans jamais dépasser la distorsion d'environ 5 %.

Il faut souligner la grande utilité de ce circuit dans n'importe quel genre d'installations; par rapport aux compresseurs classiques, l'avantage que présente ce système est qu'il n'altère pratiquement pas la dynamique, celui-ci n'agissant que lorsque la limite de distorsion est dépassée.

5.6. Connexions de sortie

La section OUTPUT (sortie) de la face arrière est dotée de connecteurs Speakon® et connecteurs Euroblock.

En mode STÉRÉO, chaque canal prend le signal de l'entrée lui correspondant (entrée INPUT CH1 vers sortie OUTPUT CH1 et entrée INPUT CH2 vers sortie OUTPUT CH2). En mode MONO/BRIDGE, le signal n'est pris qu'à l'entrée INPUT CH1.

Pour connecter l'amplificateur en mode de fonctionnement BRIDGE (ponté), vous devez placer le commutateur "ST/MNO" en position MONO. Le signal d'entrée passe par le connecteur du canal 1 et la sortie vers l'enceinte par le biais des bornes 1+ et 2- du connecteur Speakon® « CH1 » et/ou des bornes marquées BRIDGE du connecteur Euroblock de sortie.

ATTENTION: Les broches 1+,1- ne doivent être utilisées qu'en cas de "STEREO ou MONO" et les broches 1+, 2- en "BRIDGED". Toute autre combinaison pourrait détériorer la qualité finale du son.

Il convient de s'assurer que l'impédance finale de l'installation avec l'amplificateur en mode Bridge, ne soit jamais inférieure à 5.3Ω .

Le câble de raccordement de l'amplificateur sur les enceintes doit être de bonne qualité et de section suffisante surtout s'il existe une distance importante entre les amplificateurs et les hautparleurs. Il est recommandé d'utiliser du câble d'une section minimum de 2.5mm^2 pour distances jusqu'à 10m et de 4mm^2 pour les distances supérieures.

6. MISE EN MARCHÉ ET UTILISATION. FONCTIONNEMENT

6.1. Mise en marche

En actionnant l'interrupteur de mise en marche (9), l'interrupteur et les deux LED rouges de "CLIP" s'allument. Quelques secondes plus tard, toutes les tensions se sont stabilisées et l'amplificateur est opérationnel. Les indicateurs de "CLIP" doivent alors d'éteindre.

Dans une installation audio, il est important de mettre sous tension les appareils dans le sens suivant: Sources, table de mixage, effets, filtres actifs et amplificateurs de puissance. Pour l'extinction, procéder à l'envers en commençant par les amplificateurs.

6.2. Atténuateurs d'entrée

Se présentent sous forme d'un potentiomètre rotatif par canal situé sur le panneau de commandes

Ces atténuateurs permettent la connexion de l'amplificateur à différents types de tables de mixage et de processeurs, le réglage indépendant du niveau et la connexion d'enceintes n'admettant qu'une puissance inférieure à celle fournie par l'étage d'amplification à pleine puissance sans risque de les endommager par une manipulation imprudente du volume du préampli-mélangeur.

A l'intérieur du carton, contenant votre appareil, vous trouverez aussi un sachet contenant 2 protections transparentes. Elles ont pour but de protéger les réglages d'atténuation d'entrée des manipulations indésirables. Ces protections sont transparentes pour que l'on puisse visualiser le réglage effectué.

Une fois insérés, ils ne peuvent plus être retirés avec les doigts nus, un petit tournevis est nécessaire à cet effet.

Les protections transparents des commandes de volume sont à usage unique. Des unités supplémentaires peuvent être achetées comme pièces de rechange. (réf : FCBOTD240100)

6.3. Indicateurs (témoins)

L'amplificateur GPA2-400ES est équipé d'un système de témoins simple et efficace.

Les indicateurs CLIP/STBY signalent l'absence de signal en sortie pour enceintes. Ces indicateurs peuvent s'allumer dans les cas suivants:

1. Au moment de la mise en route, durant la période de veille (STANDBY) nécessaire à la stabilisation des tensions internes de l'amplificateur.
2. Court-circuit en sortie de l'amplificateur (fonction PROTECT)
3. Si l'amplificateur produit un signal continu ou de très basse fréquence pouvant endommager les haut-parleurs.

En tout cas, l'allumage permanent de ces indicateurs est synonyme de mauvais fonctionnement et vous devez chercher la cause de ce déclenchement.

Les indicateurs d'écrouissage CLIP/STBY s'allument quand le signal fourni aux haut-parleurs se situe juste avant l'écrouissage réel. Ce système de CLIP/STBY prend en compte les possibles variations de la tension d'alimentation, donnant toujours une indication réelle même si le réseau électrique varie. Il est normal qu'en travaillant à des niveaux élevés, les indicateurs CLIP/STBY s'allument au rythme des fréquences basses, qui sont celles contenant le plus d'énergie. Vous devez faire en sorte que ces indicateurs ne restent pas allumés de façon permanente.

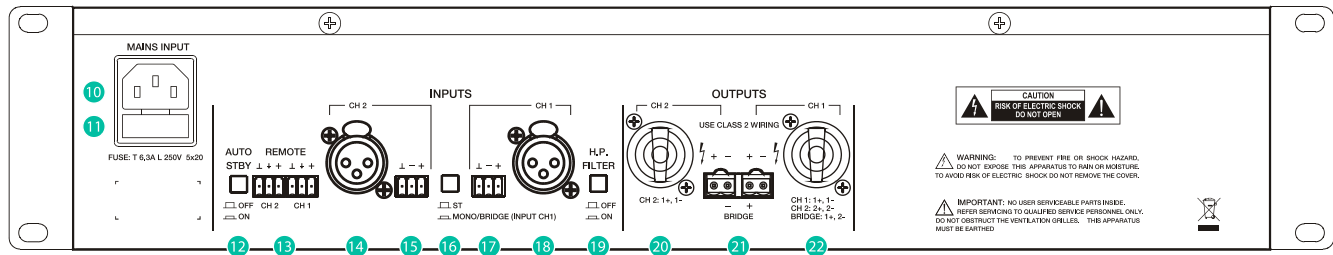
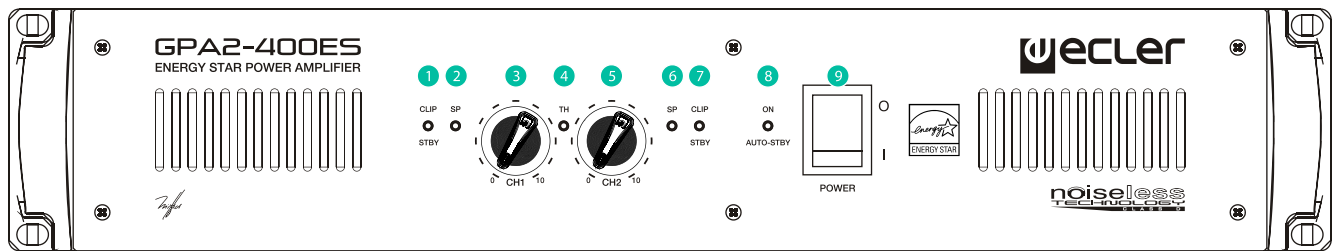
Les indicateurs de présence de signal SP témoignent de la présence d'un signal valable aux entrées de l'amplificateur.

L'indicateur TH (THERMIQUE) s'allume lorsque l'unité est passée en mode de protection pour cause de surchauffe, son fonctionnement normal se rétablissant quand la température interne de l'amplificateur redescend à des niveaux compatibles avec le fonctionnement.

7. ENTRETIEN

Il est interdit d'utiliser des substances dissolvantes ou abrasives pour nettoyer la face avant, celles-ci détériorant la sérigraphie. Nettoyer uniquement avec un chiffon humide. Attention! Jamais de l'eau ou tout autre liquide ne doit pénétrer par les orifices du panneau de commande.

8. SCHÉMA FONCTIONNEL



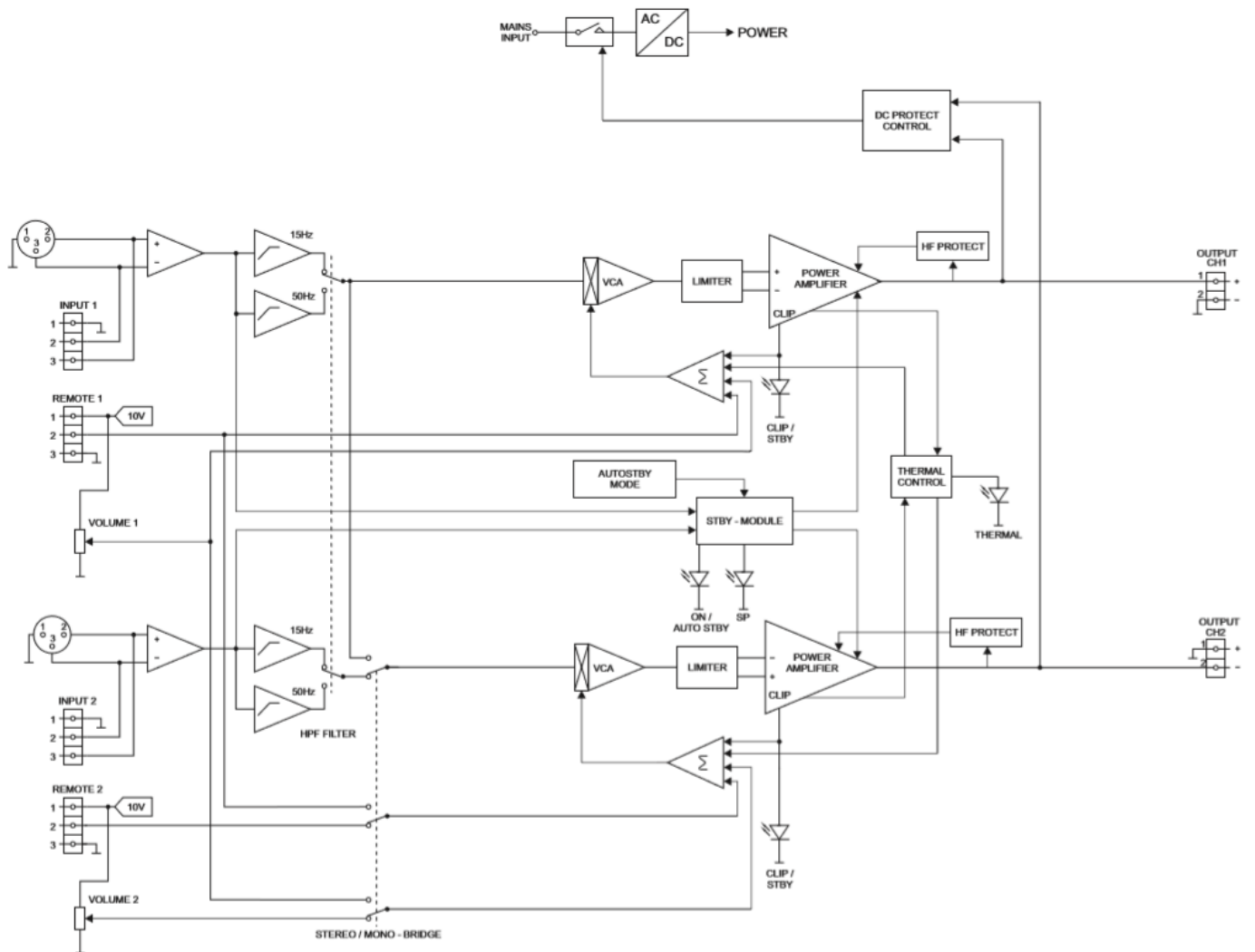
9. LISTE DES FONCTIONS

1. Indicateur de clip auto-standby CH 1, CLIP/STBY
2. Indicateur de présence du signal en entrée CH 1, SP
3. Atténuateur d'entrée CH 1
4. Indicateur de protection thermique, THERMAL
5. Atténuateur d'entrée CH 2
6. Indicateur de présence du signal en entrée CH 2, SP
7. Indicateur de clip auto-standby CH 1, CLIP/STBY
8. Indicateur d'alimentation et d'auto-standby
9. Interrupteur de courant
10. Embase secteur
11. Porte fusibles
12. Auto-standby switch
13. Bornier vissable de télécommande CH 1 / CH 2
14. Connecteur XLR entrée 2, CH 2
15. Bornier dévissable d'entrée 2, CH 2
16. Commutateur STEREO/MONO
17. Bornier dévissable d'entrée 1, CH 1
18. Connecteur XLR entrée 1, CH 1
19. Commutateur de filtre passe-haut, HP FILTER
20. Embases "Speakon®" pour les haut-parleurs, CH 2
21. Bornier dévissable de sorties 1 et 2, CH 1 / CH 2
22. Embases "Speakon®" pour les haut-parleurs, CH 1

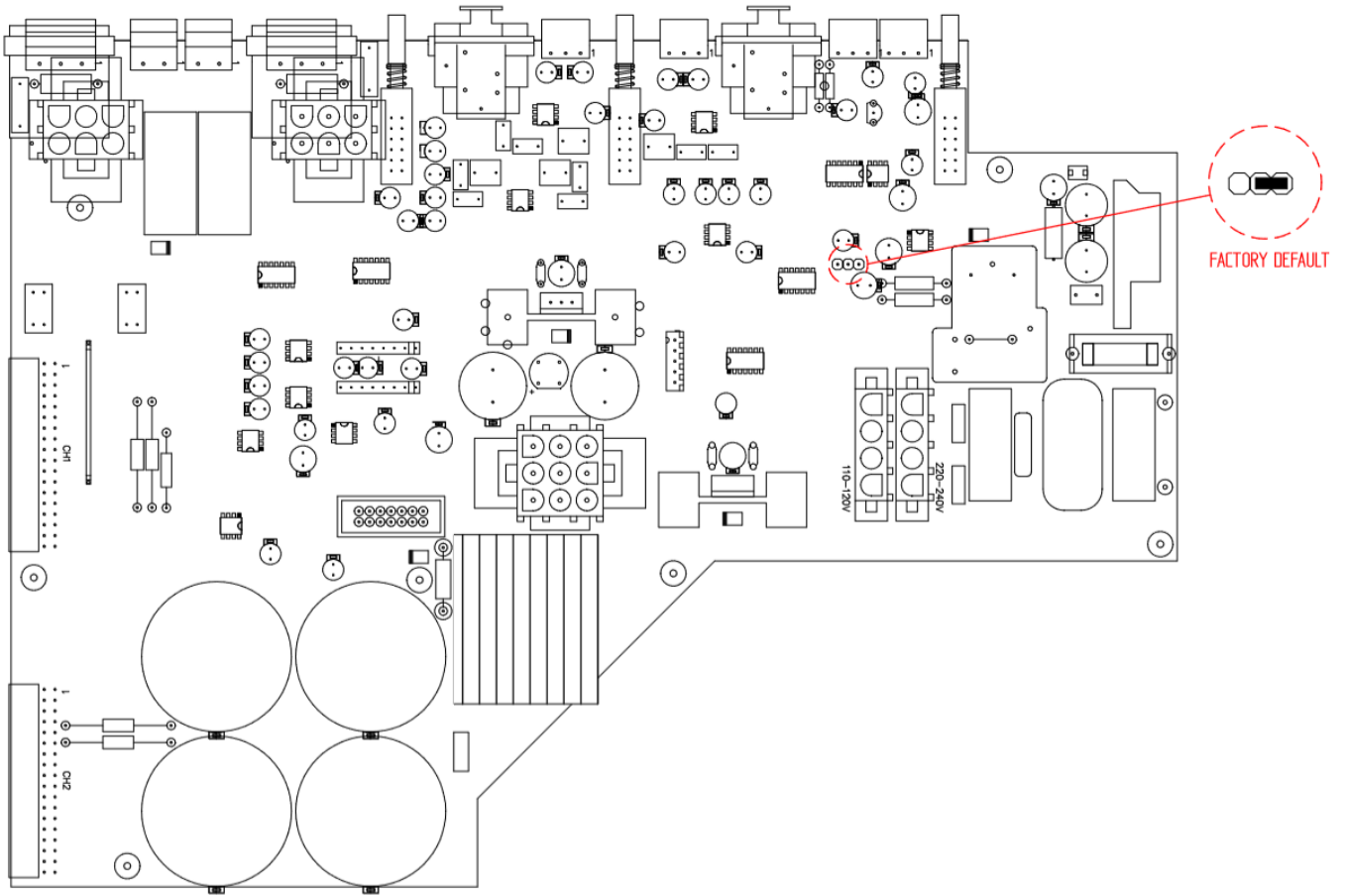
10. TECHNICAL CHARACTERISTICS

GPA2-400ES	
1 Channel @ 4Ω	390 WRMS
1 Channel @ 8Ω	280 WRMS
All Channels @ 4Ω	350 WRMS
2 Bridged Channels @ 8Ω	700 WRMS
Frequency response (-1 dB, -3dB)	20Hz - 40kHz
Filter (High-Pass) 3rd order Butterworth	50Hz
THD+Noise @ 1kHz Full Power	<0.05%
Intermodulation distortion 50Hz & 7kHz, 4:1	<0.06%
TIM 100	<0.04%
S+N/N 20Hz - 20kHz @ 1W/4Ω	>85dB
CMRR	>55dB
Damping factor 1kHz @ 8Ω	>360
Channel crosstalk @ 1kHz	>55dB
Input Sensitivity / Impedance	0dB/<20kΩ
Anticlip @ 2dBV input	<5% THD
Mains voltage	115V/230V. Voltage changed internally (NOT BY SWITCH).
Power Consumption	
Pink noise, 1/8 power @ 4Ω	143W / 204VA
Pink noise, 1/3 power @ 4Ω	334W
Idle	25W
STBY	17W
Efficiency (typical)	85%
STBY time	90s
Dimensions (WxHxD) (Handle excluded)	482,6x88(2RU)x280 mm / 19 x 3.46 x 11.02 in.
Weight	10,4 kg / 22.93 lb
Shipping Dimensions (WxHxD)	500 x 550 x 120 mm / 19.69 x 21.66 x 4.73 in.
Shipping Weight	12.20 kg / 26.9 lb

11. SCHÉMA SYNOPTIQUES



12. SCHEMA DE CONFIGURATION





Toutes les caractéristiques du produit sont susceptibles de varier en raison des tolérances de fabrication. **NEEC AUDIO BARCELONA S.L.** se réserve le droit d'apporter à la conception ou à la fabrication des modifications ou améliorations qui peuvent affecter les caractéristiques de ce produit.

Pour des questions techniques, contactez votre fournisseur, distributeur ou remplissez le formulaire de contact sur notre site Internet, dans [Support / Technical requests](#).

Motors, 166-168 08038 Barcelone - Espagne - (+34) 932238403 | information@ecler.com www.ecler.com