

MIMO88

MATRICES DIGITALES

Matriz digital de instalación



MANUAL DE USUARIO

ÍNDICE

HARDWARE.....3-20

1	ADVERTENCIA IMPORTANTE.....	3
2	INSTRUCCIONES IMPORTANTES DE SEGURIDAD	3
3	NOTA IMPORTANTE.....	5
4	INTRODUCCIÓN.....	5
5	INSTALACIÓN.....	6
5.1	<i>Ubicación, montaje, ventilación</i>	<i>6</i>
5.2	<i>Conexión a red eléctrica y encendido.....</i>	<i>7</i>
5.3	<i>Conexiones de entrada de señal</i>	<i>7</i>
5.4	<i>Conexiones de audio de salida</i>	<i>8</i>
5.5	<i>Puerto ETHERNET de programación y control.....</i>	<i>8</i>
5.5.1	<i>Parámetros de Red preestablecidos de fábrica</i>	<i>8</i>
5.6	<i>Puerto LINK BUS de enlace de audio digital.....</i>	<i>9</i>
5.7	<i>Puertos REMOTE 1 y 2 para controles remotos digitales.....</i>	<i>10</i>
5.8	<i>Puertos GPI de control remoto</i>	<i>10</i>
5.9	<i>Puertos GPO de control remoto</i>	<i>12</i>
5.10	<i>Puerto RS-232 de control remoto</i>	<i>12</i>
5.11	<i>Controles e indicadores LED del panel frontal.....</i>	<i>13</i>
6	LIMPIEZA	14
7	LISTA DE FUNCIONES	14
8	DIAGRAMA DE FUNCIONES.....	15
9	CARACTERÍSTICAS TECNICAS	16
10	DIAGRAMA DE BLOQUES.....	19

SOFTWARE.....22-31

11	INTRODUCCIÓN PROTOCOLO TP-NET	21
12	MATRIZ DIGITAL MIMO88	25
13	CÓDIGOS DE ERROR PARA DISPOSITIVOS ECLERNET	30
13.1	<i>CÓDIGOS COMUNES (para todos los dispositivos compatibles EclerNet - TP-NET)</i>	<i>30</i>
13.2	<i>CÓDIGOS ESPECÍFICOS PARA MIMO88</i>	<i>30</i>

1 ADVERTENCIA IMPORTANTE




WARNING: SHOCK HAZARD - DO NOT OPEN
AVIS: RISQUE DE CHOC ÉLECTRIQUE - NE PAS OUVRIR



El símbolo del relámpago con una flecha en la punta y dentro de un triángulo equilátero, tiene el propósito de alertar al usuario de la presencia de un voltaje peligroso y sin aislar dentro del aparato, y de una magnitud tal que puede constituir riesgo de descarga eléctrica para las personas.



El símbolo de exclamación dentro de un triángulo equilátero, tiene el propósito de alertar al usuario de la presencia de instrucciones importantes sobre la operación y mantenimiento en la información que viene con el producto.

ADVERTENCIA (Si se aplica): Los terminales marcados con el símbolo “” pueden ser de suficiente magnitud como para constituir un riesgo de descarga eléctrica. El cableado externo conectado a los terminales requiere ser instalado por personal cualificado o el uso de cables ya confeccionados.

ADVERTENCIA: para prevenir choques eléctricos o riesgo de incendios, no exponer este equipo a la lluvia o la humedad.

ADVERTENCIA: Aparato con construcción de tipo Clase I debe ser conectado a través de un enchufe con protección de tierra.

2 INSTRUCCIONES IMPORTANTES DE SEGURIDAD

1. Lea estas instrucciones
2. Guarde estas instrucciones
3. Preste atención a todas las advertencias
4. Siga todas las instrucciones
5. No utilice este aparato cerca del agua
6. Límpielo solamente con un paño seco

7. No bloquee ninguna abertura para ventilación. Instálelo de acuerdo con las instrucciones del fabricante
8. No lo instale cerca de fuentes de calor como radiadores, estufas u otros aparatos que produzcan calor, incluidos amplificadores.
9. No elimine el propósito de seguridad del cable de corriente polarizado o con conexión de tierra. Un cable polarizado tiene dos bornes, uno más ancho que el otro. Un enchufe con conexión a tierra, tiene dos bornes y un tercer borne conectado a tierra. Este tercer borne está previsto para su seguridad. Si el cable proporcionado no entra en su enchufe, consulte con un técnico electricista para reemplazar ese enchufe obsoleto.
10. Proteja el cable eléctrico de ser aplastado, en especial en la zona de los conectores, los receptáculos de los mismos y en el punto en el que el cable sale del aparato.
11. Utilice solamente los accesorios especificados por el fabricante.
12. Desconecte el aparato durante las tormentas eléctricas o cuando no lo vaya a usar durante periodos largos de tiempo.
13. Para cualquier reparación, póngase en contacto con un servicio técnico cualificado. La reparación es necesaria cuando el aparato no funciona con normalidad o ha sido dañado por cualquier motivo, ya sea porque el cable o el enchufe estén dañados, porque se hayan derramado líquidos o hayan caído objetos dentro del aparato, o porque el aparato haya sido expuesto a la lluvia o se haya caído.
14. Desconexión de la red: apagando el interruptor de POWER todas las funciones e indicadores del amplificador se pararán, pero la completa desconexión del aparato se consigue desconectando el cable de red de su conector. Por esta razón, éste siempre debe tener fácil acceso.
15. El equipo se conecta a un enchufe con protección de tierra a través del cable de alimentación.
16. Parte del etiquetaje del producto está ubicado en la base del mismo.
17. Este aparato no debe ser expuesto a goteo o salpicaduras ni tampoco debe colocarse ningún elemento lleno de agua, tales como jarrones, encima del aparato.



ADVERTENCIA: Este producto no ha de ser desechado bajo ningún concepto como residuo urbano no seleccionado. Acuda al centro de tratamiento de residuos eléctricos y electrónicos más cercano.

NEEC AUDIO BARCELONA, S.L Declina cualquier responsabilidad por los daños que puedan ocasionarse a personas, animales u objetos por el no cumplimiento de las advertencias anteriores.

3 NOTA IMPORTANTE

¡Agradecemos su confianza por haber elegido nuestra **Matriz digital de instalación MIMO88!**

Para conseguir la máxima operatividad y rendimiento es **MUY IMPORTANTE**, antes de su conexión, leer detenidamente y tener muy presentes las consideraciones que en este manual se especifican.

Para garantizar el óptimo funcionamiento de este aparato recomendamos que su mantenimiento sea llevado a cabo por nuestros Servicios Técnicos autorizados.

Todos los productos ECLER disponen de garantía, por favor consulte en www.ecler.com o en la tarjeta de garantía incluida con este aparato para conocer el periodo de validez y sus condiciones.

4 INTRODUCCIÓN

MIMO88 es una matriz digital de audio, totalmente programable y con las siguientes características principales:

- 8 entradas MICRO/LÍNEA simétricas (alimentación Phantom independiente por canal de entrada).
- 8 salidas de LÍNEA simétricas.
- 2 salidas de MONITOR que se pueden utilizar como auxiliares.
- Expandible a 16 entradas / 16 salidas enlazando una segunda unidad MIMO88 (obteniendo una matriz real de 16 entradas y 16 salidas). Enlace entre unidades mediante cable CAT5 cruzado (100 metros de distancia máxima).
- 8 puertos de control GPI (*General Purpose Input*).
- 8 puertos de control GPO (*General Purpose Output*).
- Programación y gestión remota vía Ethernet mediante aplicación EclerNet Manager (bien punto a punto, con cable CAT5 directo, bien desde un puesto de red Ethernet).
- Control remoto mediante clientes Ethernet de EclerNet Manager: clientes simultáneos con panel de control personalizado.
- Control remoto desde dispositivos externos de terceros. (Crestron, AMX, Vity, Medialon, etc. Marcas registradas por sus fabricantes). Protocolo TP-NET, mediante puertos Ethernet o RS-232.
- Bus de control remoto para paneles digitales WPNETTOUCH y consolas de mensajes (*paging*) MPAGE16.
- Gestión de memorias de configuración (*presets*).
- Eventos programados en base a calendario.

- Paneles de control WPNET4KV y WPNET8K compatibles (Usando Firmware específico retro-compatible*).
*para más información ver manual de usuario de [WPNET4KV](#) y [WPNET8K](#).
- Amplio procesamiento DSP disponible:
 - Matriz enrutadora-mezcladora, desde cualquier entrada hacia cualquier salida con nivel de puntos de cruce ajustable (mezclas independientes de diferentes entradas para cada salida).
 - Tratamiento de canales en modo mono o estéreo.
 - Nivel, enmudecimiento, vu-metros y ajuste de fase en entradas y salidas.
 - Generador de señal interno (señal senoidal, ruido rosa, ruido blanco, test de polaridad).
 - EQ paramétrica en entradas y en salidas.
 - Retardos en entradas y en salidas.
 - Puerta de ruido / compresor en canales de entrada.
 - Compresor / limitador en salidas.
 - Prioridades (*ducking*) entre canales de entrada.
 - Consolas de mensajes (*paging*) virtuales y físicas.
 - Mezclador automático.

La programación del MIMO88 se realiza mediante la aplicación [EclerNet Manager](#). Consulte el manual de la Aplicación EclerNet Manager en www.ecler.com para obtener más información.

5 INSTALACIÓN

5.1 Ubicación, montaje, ventilación

MIMO88 ha sido especialmente diseñado para su ubicación en muebles rack de 19", ocupando una unidad de altura.

Es muy importante que, como elemento generador de calor que es, el MIMO88 no esté completamente encerrado ni expuesto a temperaturas extremas. Debe favorecerse el paso de aire fresco a través de los orificios de ventilación del chasis, dejando al menos una unidad de rack libre entre cada equipo y los instalados encima y debajo de él en el bastidor de rack.

Si la instalación consta de varios amplificadores en el mismo rack o se realiza dentro de armarios cerrados mediante puertas, es altamente recomendable dotar a éstos de ventilación forzada ascendente, instalando ventiladores en sus extremos inferior y superior. Dicho flujo ascendente de ventilación favorecerá la disipación del calor generado en su interior.

5.2 Conexión a red eléctrica y encendido

El MIMO88 funciona con tensión alterna de 90 a 264V y 47 a 63 Hz. Este aparato equipara una fuente de alimentación sobredimensionada capaz de adaptarse sin ningún tipo de ajuste a la tensión de red de cualquier país del mundo.

En el panel posterior, y junto al conector IEC de alimentación, existe un interruptor de encendido / apagado de la unidad (20). En el panel frontal existe un indicador LED (7) que se ilumina cuando la unidad se encuentra en funcionamiento.

Debe evitarse que el cable de red se entremezcle y discurra paralelo a los cables blindados que transportan la señal de audio, ya que ello podría ocasionar zumbidos.

5.3 Conexiones de entrada de señal

MIMO88 dispone en su panel posterior de 8 entradas analógicas de señal "IN" (9), simétricas y que admiten niveles de línea o micrófono. La selección del tipo de señal de entrada y su gestión se realiza desde la aplicación EclerNet Manager. Consulte el manual de la Aplicación EclerNet Manager en www.ecler.com para obtener más información.

Los conectores de entrada de señal son del tipo de regleta de tornillos de tres contactos. La asignación del conexionado es la siguiente:

Vivo o señal directa > Terminal +

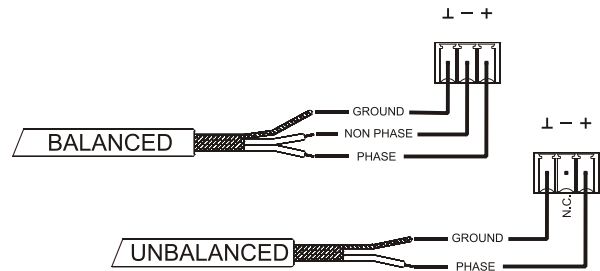
Frío o señal invertida > Terminal -

Masa > Terminal \perp

Para conexiones NO balanceadas cortocircuitar a masa el terminal -.

5.4 Conexiones de audio de salida

MIMO88 dispone en su panel posterior de 8 salidas analógicas de señal "OUT" (8) y de 2 salidas adicionales de monitoraje "MONITOR" (10), simétricas y con nivel de línea.



Los conectores de salida de señal son del tipo de regleta de tornillos de tres contactos. La asignación del conexionado es la siguiente:

Vivo o señal directa	>	Terminal +
Frío o señal invertida	>	Terminal -
Masa	>	Terminal ⊥

Para conexiones NO balanceadas dejar sin conectar el terminal -.

5.5 Puerto ETHERNET de programación y control

Un conector tipo RJ45 (11) permite la conexión del equipo a una red Ethernet:

- Gestión desde la aplicación EclerNet Manager. Consulte el manual de la Aplicación EclerNet Manager en www.ecler.com para obtener más información.
- Posibilidad de conexión directa (punto a punto) de un ordenador con una unidad MIMO88.
- Conexión a otros aparatos de terceros. (Crestron, AMX, Vity, Medialon, etc. Marcas registradas por sus fabricantes). Protocolo empleado: Ecler TP-NET. [Consulte el manual del protocolo TP-NET](#) para más información.

5.5.1 Parámetros de Red preestablecidos de fábrica

Los parámetros de Red preestablecidos de fábrica para los dispositivos compatibles con EclerNet Manager son:

- IP: 192.168.0.100
- Mask: 255.255.255.0
- Gate: 192.168.0.1
- UDP Port: 2210

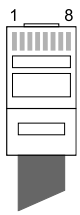
5.6 Puerto LINK BUS de enlace de audio digital

Un conector tipo RJ45 (12) permite la conexión del equipo a una segunda unidad MIMO88 para obtener un intercambio bidireccional de audio digital y datos de control entre ambas unidades, comportándose el conjunto como una matriz real de 16 entradas y 16 salidas a todos los efectos. La distancia máxima admisible entre ambas unidades, empleando un cable CAT5 estándar, es de 100 metros.

Para trabajar en el modo 16x16, en la pareja de unidades MIMO88 (enlazadas mediante el LINK BUS) una de ellas asumirá el rol de Maestro (MASTER) y la otra de Esclavo (SLAVE). El modo MASTER o SLAVE de cada unidad se ajusta mediante el selector (13) ubicado en el panel posterior. En instalaciones con un solo MIMO88 la posición del selector es indiferente.

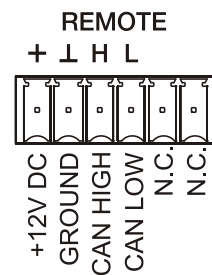
En el modo 16x16 las dos unidades se comportan como un único equipo con 16 entradas y 16 salidas. Toda la programación y control remoto Ethernet de la pareja MASTER-SLAVE se realiza mediante la aplicación EclerNet Manager y estableciendo comunicación únicamente mediante el puerto Ethernet de la unidad MASTER, no siendo preciso emplear el puerto Ethernet de la unidad SLAVE. (Excepto para actualizar el firmware).

Precaución: el enlace entre dos unidades MIMO88 mediante LINK BUS **debe ser siempre con un cable cruzado "crossover"**, es decir, con un cable dedicado CAT5 que una los puertos LINK BUS de ambas unidades, de hasta 100 metros de distancia, y **sin existir hardware Ethernet o de otro tipo** en el camino. Consulte el manual de la Aplicación EclerNet Manager en www.ecler.com para obtener más información.

CABLEADO DEL CONECTOR RJ-45 "CROSSOVER"			
RJ-45 (1)	COLOR	RJ-45 (2)	
TERMINAL 1	BLANCO/NARANJA	TERMINAL 3	
TERMINAL 2	NARANJA	TERMINAL 6	
TERMINAL 3	BLANCO/VERDE	TERMINAL 1	
TERMINAL 4	AZUL	TERMINAL 7	
TERMINAL 5	BLANCO/AZUL	TERMINAL 8	
TERMINAL 6	VERDE	TERMINAL 2	
TERMINAL 7	BLANCO/MARRÓN	TERMINAL 4	
TERMINAL 8	MARRÓN	TERMINAL 5	

5.7 Puertos REMOTE 1 y 2 para controles remotos digitales

Los puertos REMOTE 1 y REMOTE 2 (14) son dos puntos de conexión del bus digital de dispositivos de control remoto, como el panel mural WPNETTOUCH o la consola de mensajes (*paging*) MPAGE16. A cada uno de ellos puede conectarse una rama del bus digital, rama en la que los diferentes dispositivos remotos se hallarán encadenados (*daisy-chain*) y el último de ellos cargado con una resistencia terminal de 120 Ω entre CAN HIGH y CAN LOW.



Consulte la documentación del dispositivo remoto (WPTOUCH, MPAGE16, etc.) en www.ecler.com para más información acerca de su conexionado y controles.

Consulte el manual de la Aplicación EclerNet Manager en www.ecler.com para obtener más información acerca de la programación de MIMO88 para gestionar los dispositivos remotos conectados a REMOTE1 o REMOTE2.

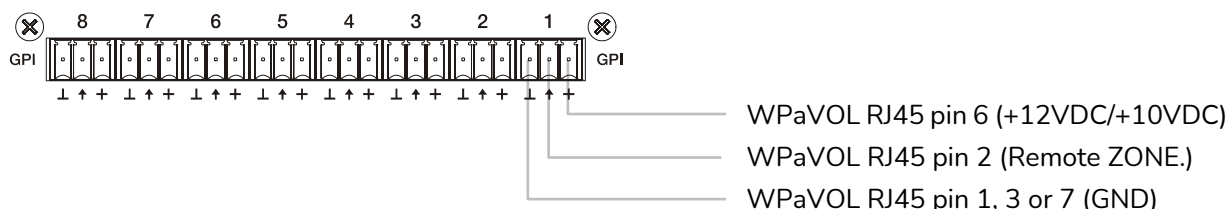
5.8 Puertos GPI de control remoto

MIMO88 dispone en su panel posterior de 8 entradas GPI (16) de control por tensión continua, 0 a 10 VDC. Cada una de estas entradas puede conectarse a un dispositivo físico externo (un potenciómetro, un cierre de contacto, una tensión continua 0-10V variable, etc.) y asociarse a una función del MIMO88, como, por ejemplo:

- Control remoto de un volumen de canal de entrada, salida o punto de cruce de la matriz mediante un potenciómetro físico WPaVOL o un control remoto WPVOL-IR de la serie WPa de Ecler
- Activación / desactivación de un MUTE o SOLO mediante un pulsador o cierre de contacto
- Recuperación de un *preset* mediante un pulsador o cierre de contacto

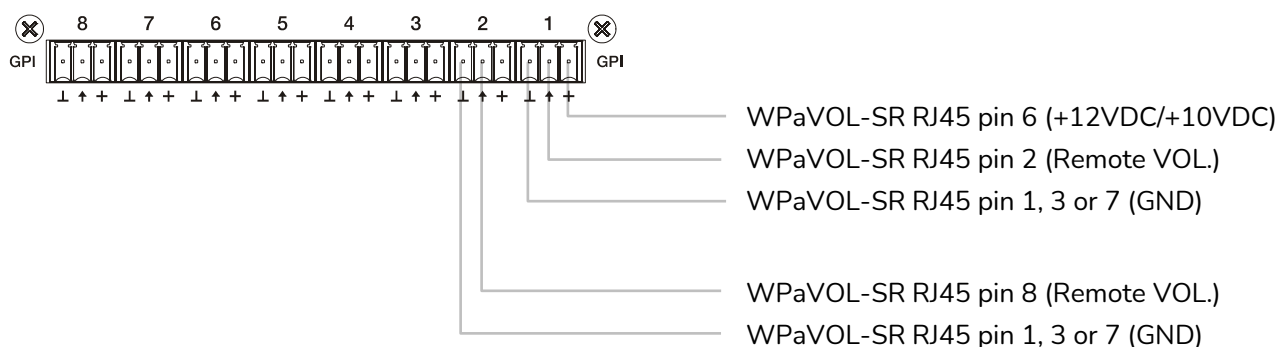
Los conectores GPI son del tipo de regleta de tornillos de tres contactos. La asignación del conexionado es la siguiente:

Positivo, + 12 VDC	>	Terminal +
Tensión variable, 0-12 VDC	>	Terminal ↑
Masa	>	Terminal ⊥



Jumpers position: ALOG / LIN → **LIN position**
 +12 / +10 → **+12 position**

Conexión de WPaVOL a puertos GPI serie MIMO



Jumpers position: ALOG / LIN → **LIN position**
 +12 / +10 → **+12 position**

Conexión de WPaVOL-SR a puertos GPI serie MIMO

Los cables de conexión pueden ser de hasta 500 metros aproximadamente, utilizando una sección mínima de 0,5 mm².

Consulte a su distribuidor ECLER o bien en www.ecler.com acerca de los paneles murales de control remoto serie WP y otros accesorios disponibles para la conexión a puertos REMOTE / VCA.

5.9 Puertos GPO de control remoto

MIMO88 dispone en su panel posterior de 8 salidas de relé (17) NO / NC (normalmente abierto / normalmente cerrado). Cada una de estas salidas puede asociarse a una función del MIMO88, como por ejemplo una tecla de la aplicación EclerNet Manager (una tecla MUTE, una tecla SOLO), etc. De esta forma es posible interactuar con equipos externos, como motores de pantallas de proyección o de tabiques móviles, luces, sirenas, entradas GPI de otros equipos, etc.

5.10 Puerto RS-232 de control remoto

El puerto RS-232 integrado en el panel posterior permite que un dispositivo externo se comunique con una unidad MIMO88 mediante conexión serie. Dicha conexión empleará la sintaxis del protocolo TP-NET para que el dispositivo externo pueda obtener el valor de alguno de los parámetros de la unidad MIMO88 (mediante comandos "GET") y/o modifique dichos valores (comandos "SET"). Consulte el [manual del protocolo TP-NET](#) para más información.

La conexión serie debe cumplir con las siguientes características:

Baud rate: 57600 (fixed, no auto negotiation)

Data bits: 8

Parity: None

Stop bits: 1

Flow control: None

CABLEADO RS232 – DB9	
RS232	DB9
Tx	Terminal 2 (RxD)
Rx	Terminal 3 (TxD)
Gnd	Terminal 5 (Signal Gnd)

5.11 Controles e indicadores LED del panel frontal

MIMO88 dispone en su panel frontal de los siguientes elementos:

- **Salida MONITOR** (marcada con símbolo de auriculares): se trata de la misma señal de monitoraje disponible en el panel posterior mediante regleta de tornillos, en este caso en formato jack TRS de ¼” y con un control de nivel giratorio (2) para la escucha mediante auriculares. Es especialmente útil para realizar una escucha de señales de entrada o salida de la unidad sin perturbar el normal funcionamiento de la misma. En modo 16x16 las dos unidades MIMO reciben la misma señal. La selección de la señal a escuchar se realiza mediante el software de control EclerNet Manager. Consulte el manual de la Aplicación EclerNet Manager en www.ecler.com para obtener más información.
- **Indicadores LED de entradas:** muestran la presencia de señal de audio en las entradas de la unidad, y su nivel de intensidad (colores verde, ámbar y rojo, que corresponden por este orden a un nivel creciente de intensidad)
- **Indicadores LED de salidas:** muestran la presencia de señal de audio en las salidas de la unidad, y su nivel de intensidad (colores verde, ámbar y rojo, que corresponden por este orden a un nivel creciente de intensidad)
- **Indicadores LED de estado (STATUS):**
 - **DATA:** Apagado, no existe conexión con el EclerNet Manager aunque esté conectado a ETHERNET. Encendido, conectado al EclerNet Manager o conectado a la aplicación de terceros mediante el protocolo TP-NET. Parpadea, tráfico de datos con el EclerNet Manager u otros.
 - **LINK:**
 - 1. Si el dispositivo está configurado como MASTER 8x8, el LED permanece apagado.
 - 2. Si el dispositivo está configurado como MASTER 16x16:
 - Si todo está correcto (el SLAVE está conectado y no hay error en la comunicación), el LED realiza continuamente un parpadeo rápido entre verde (50ms) y apagado (50ms)
 - Si hay un error de comunicación con el SLAVE, el LED realiza un parpadeo rápido entre verde (50ms) y rojo (200ms)
 - Si no hay ningún SLAVE conectado (o el equipo conectado es otro MASTER), el LED realiza un parpadeo lento entre verde (800ms) y rojo (200ms)
 - 3. Si el dispositivo está configurado como SLAVE:
 - Si todo está correcto (el MASTER está conectado y no hay error en la comunicación), el LED realiza continuamente un parpadeo rápido entre naranja (50ms) y apagado (50ms)

- Si hay algún error de comunicación con el MASTER, el LED realiza un parpadeo rápido entre naranja (50ms) y rojo (200ms)
- Si no hay ningún MASTER conectado (o el equipo conectado es otro SLAVE), el LED realiza un parpadeo lento entre naranja (800ms) y rojo (200ms)
- **POWER:** se ilumina cuando la unidad se halla en funcionamiento. Si parpadea hay error en la unidad o el firmware no es correcto. También parpadea al actualizar el firmware

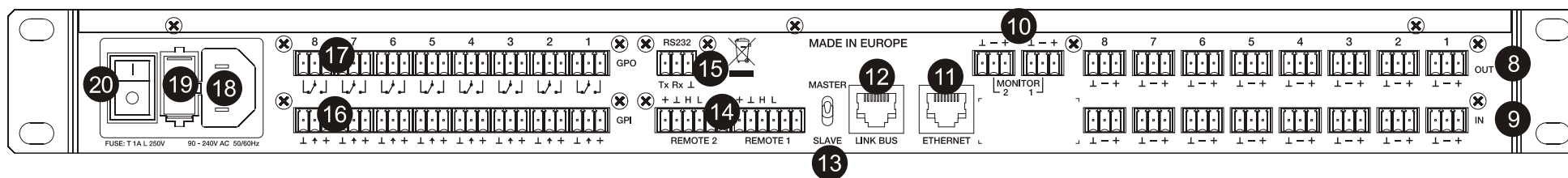
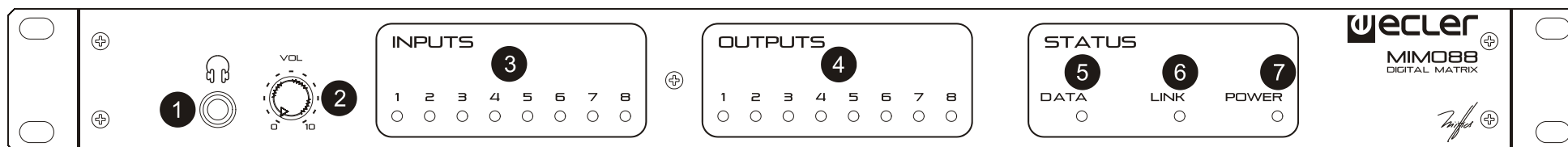
6 LIMPIEZA

La carátula no deberá limpiarse con sustancias disolventes o abrasivas puesto que se corre el riesgo de deteriorar la serigrafía. Para su limpieza se utilizará un trapo humedecido con agua y un detergente líquido neutro, secándola a continuación con un paño limpio. En ningún caso se debe permitir la entrada de agua por cualquiera de los orificios del aparato.

7 LISTA DE FUNCIONES

1. Jack estéreo conexión auriculares
2. Control de volumen auriculares, VOL
3. Indicadores luminosos de señal de entrada, INPUTS
4. Indicadores luminosos de señal de salida, OUTPUTS
5. Indicador luminoso de tráfico de datos, DATA
6. Indicador luminoso de enlace con otra unidad, LINK
7. Indicador luminoso de puesta en marcha, POWER
8. Terminales atornillables salida de señal, OUT
9. Terminales atornillables entrada de señal, IN
10. Terminales atornillables salida de señal, MONITOR
11. Conector RJ-45, ETHERNET
12. Conector RJ-45, LINK BUS
13. Selector master – esclavo, MASTER SLAVE
14. Terminales atornillables de control remoto digital, REMOTE
15. Terminales atornillables de control remoto mediante protocolo TP-NET, RS-232
16. Terminales atornillables de control por tensión continua, GPI
17. Terminales atornillables de salida de relé, GPO
18. Base de toma de red
19. Portafusible
20. Interruptor de puesta en marcha

8 DIAGRAMA DE FUNCIONES



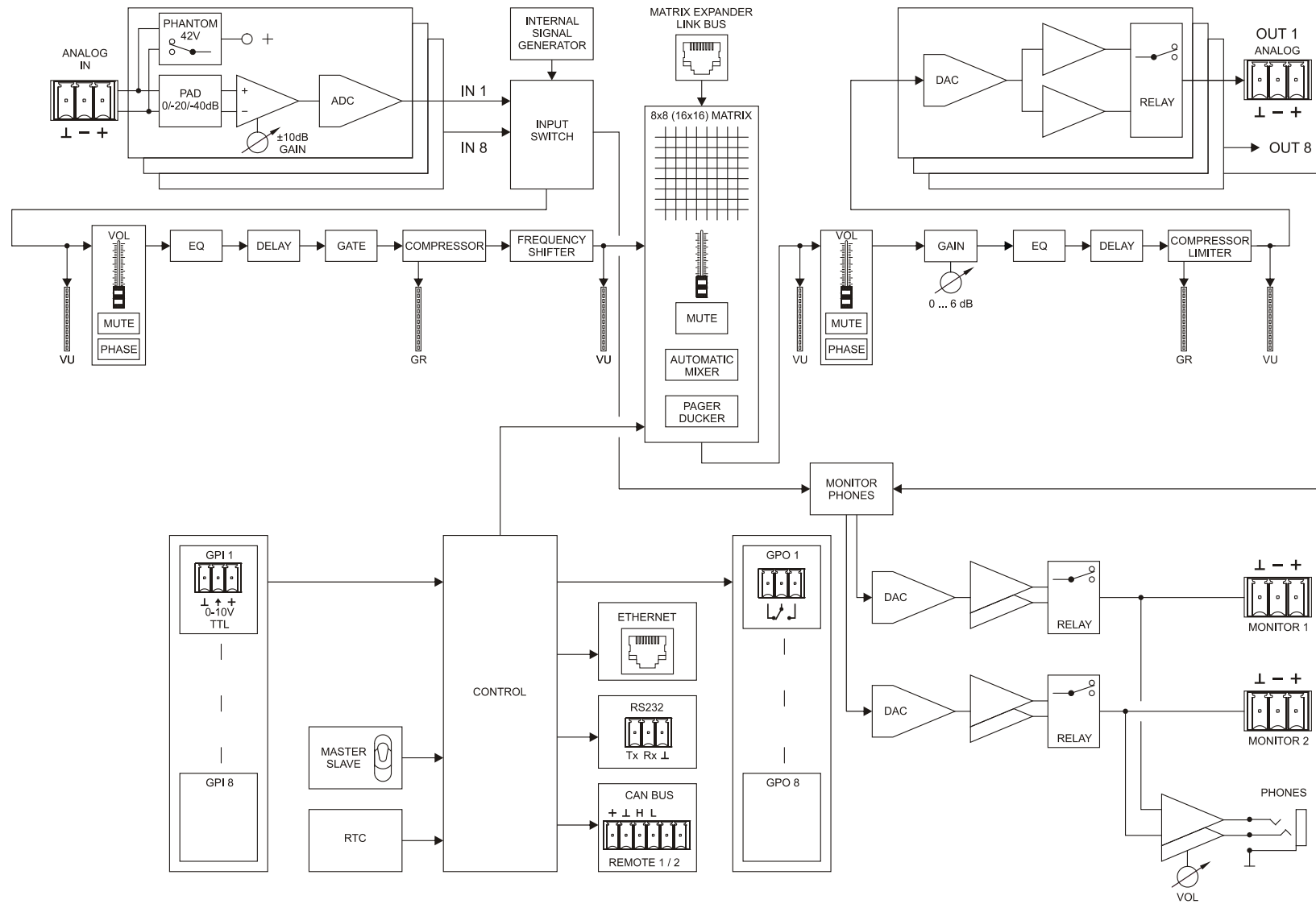
9 CARACTERÍSTICAS TÉCNICAS

MIMO88	
DSP	
DSP	2 x 32/64bit
Sampling Rate	48kHz
Latency IN to OUT	<2.9ms (+1ms for 16x16)
Converters	
Resolution	24bit AKM
Dynamic Range	AD:110dB, DA: 115dB
Analogue	
8+8 Input/Output	Terminal block (Symmetrical)
2 monitor output	Terminal block (Symmetrical)
Headphones related	Jack ¼
Analogue Input headroom	+27dBV = +30dBu
Max. output level	+18dBV = +21dBu
Input sensitivity @ 0dBV out	From -50dBV to +10dBV in 0.5dB step
Input Impedance	Balanced, >4kΩ
Phantom power	+42VDC, 5mA max. software switched
Headphones	>200mW/200Ω
Frequency response (-3dB)	5Hz to 24kHz
Flatness	better than ±0.1dB
THD+Noise @ 1kHz, 0dBV input (line)	<0.004%
THD+Noise @ 1kHz, -40dBV input (mic.)	<0.008%
Output Noise floor FFT (20Hz - 20kHz)	better than 115dB
Interchannel crosstalk (20Hz - 20kHz)	better than 90dB (100dB typ.)
Channel Leakage (20Hz - 20kHz)	better than 100dB (115dB typ.)
CMRR 20Hz- 20kHz	65dB typ.
Processing	
Input Level (x8)	Range: from Off to 0 dB Mute: Yes Signal Polarity reverse: Yes Metering: VU+clip pre & post fader
Output Level (x8)	Range: from Off to 0 dB Mute: Yes Solo: Yes Signal Polarity reverse: Yes Metering: VU+clip pre & post fader
Output Gain	Range: from 0 to +6 dB
Input Delay (x8)	from 0 to 1000 ms Units: sec/ms/m/cm.
Output Delay (x8)	from 0 to 1000 ms Units: sec/ms/m/cm.

Parametric Eq. Types (4 max per input) (8 max per output in 8x8 mode) (4 max per output in 16x16 mode)	Bypass / On-Off all channels Param Eq. Freq: 20Hz-20kHz Gain: -60/+12 dB Q: 0.3 to 200 Low & High Shelf 6/12 dB/oct Low & High Pass 6/12 dB/oct All Pass 1/2 order
High & Low pass output Crossover filters (x8)	Bypass On-Off Butterworth in 6/12/18/24 dB/oct Bessel in 12/18/24 dB/oct Linkwitz-Riley in 12/24 dB/oct
Input Noise Gate (x8)	Bypass On-Off Threshold: from -80 dBV to +18 dBV Depth: 0 dB to 80 dB Attack time: from 0,1 ms. to 500 ms. Hold time: from 10 ms. to 3000 ms. Release time: from 10 ms. to 1000 ms.
Input Compressor / Limiter (x8)	Bypass On-Off Threshold: from -36 dBV to +18 dBV Ratio: 1:1 to inf:1 (limiter) Knee: hard / soft Attack time: from 0,1 ms. to 500 ms. Release time: from 10 ms. to 1000 ms. Make up gain: from 0 to +10 dB
Input Frequency Shifter	Available on all inputs. ON / OFF function
Output Limiter (x8)	Bypass On-Off Threshold: from -36 dBV to +18 dBV Attack time: from 0,1 ms. to 500 ms. Release time: from 10 ms. to 1000 ms.
Built in Signal Generator	Sine: from 20 Hz to 20 kHz Polarity: from 20 Hz to 20 kHz White noise Pink noise
Stereo Linking	Adjacent input / output channels Linked processing Matrix routing linked
Mix Matrix	Size: 8x8 (1-MIMO88) Size: 16x16 (2-MIMO88 with expan. link bus) Vol: Input, Output, Crosspoint Mute: Set/Clear individual, row, column, all Input/output Mono/stereo selector Meter: Input/output VU and clip
Pager	Input: IN1 to IN8 (or to IN16 in 16x16) Priorities: 4(1max) 4 (min) Depth: 0 dB to 80 dB Attack time: from 5 ms. to 2000 ms. Release time: from 50 ms. to 3000 ms. Chime Source: None, Melody 1, Melody 2 Chime Volume: from -12 dB to 0 dB

Mechanical	
Dimensions (WxHxD)	482.6x44x266.5mm
Weight	3.5kg
Supply	
Mains	90-264VCA 47-63Hz
Power consumption	45VA
Miscellaneous	
Management Connectivity	Ethernet Base-Tx 10/100Mb Auto X-Over CAT5 up to 100m.
Expansion LINK BUS (16x16 ch.)	Proprietary over CAT5, Xover cable up to 100m.
Remote Bus	2, over twisted pairs; up to 1km (see specific specs.)
GPI	8, from 0 to 10VDC or TTL level
GPO	8, 3 poles isolated relay; 1A, 48VDC max.
Aux. Power Supply for Remotes & GPI	+12VDC, 1.2A. max. (short circuit protected)
Time and date retention (battery)	1 month aprox. (ambient temperature dependant)
RTC accuracy	±1 minute /year
SOFTWARE	
EclerNet Software	<p>Realtime full GUI of all functions and controls thru Ethernet with interactive graphical display</p> <p>Grouping mode channels or devices</p> <p>Grouping of other groups</p> <p>Automated report generation</p> <p>Up to 256 devices on same net</p> <p>Autodiscovery devices feature</p> <p>Routing capability through NAT gateways</p> <p>Real time metering at input/output (DSP)</p> <p>Device "Finder" feature</p> <p>Save & Recall setup and preset functions</p> <p>Firmware update capability thru Ethernet</p> <p>Password protection (device & project with two user levels)</p> <p>Default Network configuration:</p> <p>IP: 192.168.0.100</p> <p>Mask: 255.255.255.0</p> <p>Gate: 192.168.0.1</p> <p>UDP Port: 2210</p>
Operating System	Windows® 10; W8.1; W8; W7; Vista (SP1); XP Prof. (SP3); W2000 Prof. (SP4)
Minimum EclerNet System Requirements	<p>Pentium IV ® 1GHz</p> <p>512MB RAM</p> <p>40MB HDD free space</p> <p>800x600 pixels & 16bits color display</p> <p>10/100/1G Ethernet Network card</p>

10 DIAGRAMA DE BLOQUES





PROTOCOLO TP-NET

SOFTWARE

Third-Party NET

MANUAL DE USUARIO

11 INTRODUCCIÓN PROTOCOLO TP-NET

El protocolo TP-NET permite a un equipo cliente (o dispositivo de control) consultar y modificar diversos parámetros internos de **dispositivos compatibles EclerNet (matrices digitales serie MIMO y MIMO SG, reproductor de audio DUO-NET PLAYER, gestores digitales de audio serie NXA, amplificadores serie NZA, amplificadores serie NPA, etc.)**, como volúmenes, mutes, alarmas, etc. También está disponible para la matriz digital eMIMO1616, gestores de zonas digitales de la serie HUB y las matrices digitales MIMO4040CDN y MIMO7272DN.

La comunicación con dichos dispositivos se puede realizar a través de Ethernet y usando el protocolo de transporte UDP/IP, utilizando el puerto registrado **5800** de UDP.

Una segunda opción para este tipo de comunicación pasa por el empleo de la interfaz RS-232 que algunos dispositivos compatibles también integran (serie MIMO, DUO-NET PLAYER, serie NXA, etc.). En este caso, la comunicación debe cumplir con los siguientes requisitos:

- Baud rate: **57600** (fijo, sin autonegociación) para todos los dispositivos, excepto para el DUO-NET PLAYER, la matriz digital eMIMO1616, los gestores de zonas digitales de la serie HUB y las matrices digitales MIMO7272DN y MIMO4040CDN, que requiere un baud rate de **115200**
- Data bits: 8
- Parity: None
- Stop bits: 1
- Flow control: No

En caso de que el dispositivo Ecler disponga de un conector Euroblock para su interfaz RS-232, el conexionado del cable entre el ordenador o dispositivo de control externo (conector serie estándar DB9) y el dispositivo Ecler es el siguiente:

WIRING RS232 – DB9	
RS232	DB9
Tx	Pin 2 (RxD)
Rx	Pin 3 (TxD)
Gnd	Pin 5 (Signal Gnd)

El protocolo es simple y textual, facilitando así la lectura, escritura de código y modificación, y está basado en mensajes, sin necesidad de delimitadores de principio y final: cada mensaje viene delimitado de forma implícita por el tamaño del paquete UDP. Se establece un tamaño máximo de mensaje de **80 caracteres**. Todos los textos deben estar escritos en letras mayúsculas.

Para facilitar el procesamiento de los mensajes en sistemas de control tipo CRESTRON®, AMX®, RTI®, VITY®, MEDIALON®, etc., el dispositivo añade el carácter **LF (0x0A)** al final de cada mensaje. De esta forma, si al programa cliente no le da tiempo a procesar los mensajes recibidos de uno en uno, puede concatenar varios mensajes consecutivos en una única cadena de memoria (buffer) para posteriormente volver a separarlos usando el delimitador **LF**. De igual forma, el dispositivo permite interpretar varios mensajes recibidos en un solo paquete de datos, usando el citado delimitador.

Los mensajes están formados por uno o varios campos, todos ellos separados por espacios en blanco (= espacio en blanco):

<TYPE> [PARAM1] [PARAM2] [PARAM3] [PARAM4][LF]

El primer campo (**TYPE**) define el **tipo de mensaje**, y por tanto el número de parámetros requeridos a continuación (cada tipo de mensaje requiere de un determinado número de parámetros). El campo **TYPE** puede tener los siguientes valores:

- **SYSTEM**
- **GET**
- **SET**
- **INC**
- **DEC**
- **SUBSCRIBE**
- **UNSUBSCRIBE**
- **DATA**
- **ERROR**

En las tablas del final del documento se describen los distintos tipos de mensajes y sus correspondientes parámetros asociados.

Los mensajes tipo **SYSTEM, GET, SET, INC, DEC, SUBSCRIBE** y **UNSUBSCRIBE** son los que pueden ser enviados del cliente al dispositivo EclerNet, mientras que los mensajes **DATA** y **ERROR** son los enviados del dispositivo EclerNet al cliente. Como excepción, el mensaje **SYSTEM PING** es el único mensaje de tipo **SYSTEM** enviado por el dispositivo EclerNet si en el mensaje **SYSTEM CONNECT** del cliente se especificó el parámetro opcional **PINGPONG**.

La comunicación (ya sea vía UDP o RS-232) se inicia cuando un cliente envía el mensaje **SYSTEM CONNECT** al dispositivo EclerNet. Como la comunicación UDP es sin conexión (al contrario que la comunicación TCP), el dispositivo EclerNet guarda la dirección IP del cliente que le envía el mensaje **SYSTEM CONNECT** para usarla como destino de los mensajes generados por el propio dispositivo (**DATA** y **ERROR**). Tras recibir el mensaje de conexión, el dispositivo EclerNet realiza un volcado de datos (“dump”) enviando uno por uno todos los valores **DATA** implementados.

La comunicación se puede terminar de dos formas distintas:

- **Manualmente:** cuando el cliente envía el mensaje **SYSTEM DISCONNECT**, el cual cancela todas las subscripciones y deja de enviar **DATA** y **ERROR**
- **Automáticamente:** si en el mensaje **SYSTEM CONNECT** inicial se especificó el parámetro opcional **PINGPONG** y el cliente no ha recibido mensajes **SYSTEM PONG** durante un período superior a 10 segundos (presumiendo pérdida de comunicación)

Los mensajes del tipo **SET** enviados por el cliente no tienen realimentación, es decir, el dispositivo EclerNet no envía el mensaje **DATA** correspondiente tras procesar el mensaje **SET**. Es responsabilidad del cliente actualizar el valor internamente con el dato enviado al dispositivo y, en caso de ser necesario, emplear el mensaje **GET** correspondiente para verificar que el parámetro fue correctamente procesado en el dispositivo.

NOTAS:

- Los valores numéricos son siempre números enteros sin signo (números positivos sin decimales)
- **[PINGPONG]** es un parámetro opcional que sirve para configurar la comunicación con el cliente de manera que sea posible determinar si alguno de los dos ha terminado la comunicación. Cuando se configura de esta forma, el dispositivo envía un mensaje **SYSTEM PING** periódicamente (una vez por segundo) al cliente, el cual debe contestar con un mensaje **SYSTEM PONG**. Si cualquiera de las partes no recibe el correspondiente mensaje en un período de 10 segundos, se considera que la comunicación ha terminado
- **<Input Channel>** y **<Output Channel>** son valores numéricos que identifican un canal de entrada o de salida en el dispositivo EclerNet:
Este valor puede estar en un rango [1..8] para unidades MIMO88 configuradas como Master 8x8, y [1..16] para parejas de MIMO88 configuradas como Master 16x16
- **<Preset Number>** es un valor numérico que identifica uno de los distintos Preset disponibles en la memoria del dispositivo EclerNet:
Para el MIMO88 este valor puede estar en el rango [1..99]

- **<Level>**, **<Pre Vumeter Level>** y **<Post Vumeter Level>** son valores numéricos en el rango [0..100] que definen valores en una escala equivalente a [-inf..0] en dB
- **<GPI>** y **<GPO>** son valores numéricos el rango [1..8] para MIMO88, configurados como Master 8x8, y [1..16] para parejas de MIMO88 configuradas como Master 16x16.
- **<GPI Value>** es un valor numérico en el rango [0..100] que indica un valor de una entrada analógica. Si la entrada es digital, los dos posibles valores serían 0 o 100
- **<GPO Value>** es un valor numérico en el rango [0..1], es decir, sólo puede tomar los valores 0 o 1 (contacto de relé abierto o cerrado).
- **<Rate>** es un valor numérico en el rango [1..10] que especifica la frecuencia de envío de vúmetros al cliente, en número por segundo (por defecto = 3).
- **“<Device Name>”** indica el nombre del dispositivo encerrado entre comillas dobles para permitir nombres con espacios.
- **<Error ID>** es un valor numérico que codifica un tipo de error.
- **“<Error Description>”** es una cadena de texto encerrada entre comillas dobles que contiene una descripción del error.
- **<Virtual Control>** es un valor numérico que identifica un Control Virtual, que puede estar en el rango [1..64] para las matrices modelo MIMO88.

12 MATRIZ DIGITAL MIMO88

NOTA IMPORTANTE: La comunicación entre cliente y dispositivo EclerNet *debe siempre establecerse con un primer mensaje SYSTEM CONNECT*. De lo contrario, los comandos enviados desde el cliente al dispositivo EclerNet serán ignorados por éste. [Consulte el capítulo INTRODUCCIÓN PROTOCOLO TP-NET para más información.](#)

TYPE	PARAM1	PARAM2	PARAM3	PARAM4	DESCRIPCIÓN
SYSTEM	CONNECT	[PINGPONG]			Guarda la IP del cliente para las posteriores respuestas y vuelca el estado del dispositivo con una serie de mensajes DATA
	DISCONNECT				Cancela las suscripciones y termina la comunicación
	SUBSCRIPTION_RATE	<Rate>			Mensaje periódico de dispositivo activo (frecuencia)
	PING				Mensaje periódico de dispositivo activo
	PONG				Mensaje de reconocimiento de PING desde el cliente
GET	ALL				Vuelca el estado del dispositivo con mensajes DATA sucesivos
	PRESET				Solicita el n° de PRESET activo en el dispositivo
	ILEVEL	<Input Channel>			Solicita el parámetro LEVEL (posición del control de nivel) de un canal de entrada
	OLEVEL	<Output Channel>			Solicita el parámetro LEVEL (posición del control de nivel) de un canal de salida
	XLEVEL	<Input Channel>	<Output Channel>		Solicita el parámetro LEVEL (posición del control de nivel) de un punto de cruce entrada-salida de la matriz
	IMUTE	<Input Channel>			Solicita el parámetro MUTE de un canal de entrada
	OMUTE	<Output Channel>			Solicita el parámetro MUTE de un canal de salida

XMUTE	<Input Channel>	<Output Channel>		Solicita el parámetro MUTE de un punto de cruce entrada-salida de la matriz
IVU	<Input Channel>			Solicita el parámetro VUMETER (valor del VUmetro medidor) de un canal de entrada
OVU	<Output Channel>			Solicita el parámetro VUMETER (valor del VUmetro medidor) de un canal de salida
GPI	<Input>			Solicita el valor de una entrada GPI (General Purpose Input)
GPO	<Output>			Solicita el valor de una salida GPO (General Purpose Output). No válido para MIMO88SG / MIMO1212SG
INFO_NAME				Solicita el nombre del dispositivo
INFO_MODEL				Solicita el modelo del dispositivo
INFO_VERSION				Solicita la versión de Firmware del dispositivo
INFO_MAC				Solicita la dirección MAC del dispositivo
VIRTUAL_CONTROL	<Virtual Control>			Solicita el valor de un Control Virtual

TYPE	PARAM1	PARAM2	PARAM3	PARAM4	DESCRIPCIÓN
SET	PRESET	<Preset Number>			Establece (activa) un PRESET del dispositivo (de los 5 disponibles)
	ILEVEL	<Input Channel>	<Level>		Establece el valor del parámetro LEVEL (control de nivel) de una entrada del dispositivo
	OLEVEL	<Output Channel>	<Level>		Establece el valor del parámetro LEVEL (control de nivel) de una salida del dispositivo
	XLEVEL	<Input Channel>	<Output Channel>	<Level>	Establece el valor del parámetro LEVEL (control de nivel) de un punto de cruce entrada-salida de la matriz
	IMUTE	<Input Channel>	YES/NO		Establece el estado del parámetro MUTE de un canal de entrada del dispositivo
	OMUTE	<Output Channel>	YES/NO		Establece el estado del parámetro MUTE de un canal de salida del dispositivo
	XMUTE	<Input Channel>	<Output Channel>	YES/NO	Establece el valor del parámetro MUTE de un punto de cruce entrada-salida de la matriz
	GPO	<Output>	<GPO Value>		Establece el valor de una salida GPO (General Purpose Output). No válido para MIMO88SG / MIMO122SG
	VIRTUAL_CONTROL	<Virtual Control>	<Value>		Establece el valor de un Control Virtual (rango entre 1 y 100)
INC	ILEVEL	<Input Channel >	<Value>		Incrementa el valor actual del parámetro LEVEL (control de nivel) de una entrada del dispositivo. El incremento aplicado es el correspondiente al parámetro Value (rango de Value de ± 1 a ± 100)
	OLEVEL	<Output Channel>	<Value>		Incrementa el valor actual del parámetro LEVEL (control de nivel) de una salida del dispositivo. El incremento aplicado es el correspondiente al parámetro Value (rango de Value de ± 1 a ± 100)

	XLEVEL	<Input Channel>	<Output Channel>	<Value>	Incrementa el valor actual del parámetro LEVEL (control de nivel) de un punto de cruce entrada-salida de la matriz del dispositivo. El incremento aplicado es el correspondiente al parámetro Value (rango de Value de ± 1 a ± 100)
DEC	ILEVEL	<Input Channel >	<Value>		Decrementa el valor actual del parámetro LEVEL (control de nivel) de una entrada del dispositivo. El decremento aplicado es el correspondiente al parámetro Value (rango de Value de ± 1 a ± 100)
	OLEVEL	<Output Channel>	<Value>		Decrementa el valor actual del parámetro LEVEL (control de nivel) de una salida del dispositivo. El decremento aplicado es el correspondiente al parámetro Value (rango de Value de ± 1 a ± 100)
	XLEVEL	<Input Channel>	<Output Channel>	<Value>	Decrementa el valor actual del parámetro LEVEL (control de nivel) de un punto de cruce entrada-salida de la matriz del dispositivo. El decremento aplicado es el correspondiente al parámetro Value (rango de Value de ± 1 a ± 100)
SUBSCRIBE	ALL				Activa la suscripción a todos los VU-metros
	IVU	<Input Channel>			Activa la suscripción al VU-metro de un canal de entrada
	OVU	<Output Channel>			Activa la suscripción al VU-metro de un canal de salida
UNSUBSCRIBE	ALL				Desactiva la suscripción a todos los VU-metros
	IVU	<Input Channel>			Desactiva la suscripción al VU-metro de un canal de entrada
	OVU	<Output Channel>			Desactiva la suscripción al VU-metro de un canal de salida

Nota: los comandos **INC** y **DEC** generan una respuesta con un comando **DATA** desde el dispositivo, conteniendo el valor LEVEL resultante, tras haber sido incrementado o decrementado. Cuando el comando **INC** o **DEC** intenta ajustar a un valor fuera de los límites mínimo y máximo admitidos, no se producirá tal respuesta (no se enviará ningún comando **DATA**).

TYPE	PARAM1	PARAM2	PARAM3	PARAM4	DESCRIPCIÓN
DATA	PRESET	<Preset Number>			Muestra el nº de PRESET activo en el dispositivo
	ILEVEL	<Input Channel>	<Level>		Muestra el parámetro LEVEL (posición del control de nivel) de un canal de entrada
	OLEVEL	<Output Channel>	<Level>		Muestra el parámetro LEVEL (posición del control de nivel) de un canal de salida
	XLEVEL	<Input Channel>	<Output Channel>	<Level>	Muestra el valor del parámetro LEVEL (control de nivel) de un punto de cruce entrada-salida de la matriz
	IMUTE	<Input Channel>	YES/NO		Muestra el parámetro MUTE de un canal de entrada
	OMUTE	<Output Channel>	YES/NO		Muestra el parámetro MUTE de un canal de salida
	XMUTE	<Input Channel>	<Output Channel>	YES/NO	Muestra el valor del parámetro MUTE de un punto de cruce entrada-salida de la matriz
	VIRTUAL_CONTROL	<Virtual Control>	<Value>		Muestra el valor de un Control Virtual (rango entre 1 y 100)
	IVU	<Input Channel>	<Pre Vumeter Level>	<Post Vumeter Level>	Muestra el parámetro VUMETER (valor del VU-metro medidor) de un canal de entrada
	OVU	<Output Channel>	<Pre Vumeter Level>	<Post Vumeter Level>	Muestra el parámetro VUMETER (valor del VU-metro medidor) de un canal de salida
	GPI	<Input>	<GPI Value>		Solicita el valor de una entrada GPI (General Purpose Input)
	GPO	<Output>	<GPO Value>		Solicita el valor de una salida GPO (General Purpose Output). No válido para MIMO88SG
	INFO_NAME	"<Device Name>"			Solicita el nombre del dispositivo
	INFO_MODEL	<Device Model>			Solicita el modelo del dispositivo
INFO_VERSION	<Firmware Version>			Solicita la versión de Firmware del dispositivo	
INFO_MAC	<Device MAC address>			Solicita la dirección MAC del dispositivo	
ERROR	<Error ID>	"<Error Description>"			Informa acerca de un error y su descripción

13 CÓDIGOS DE ERROR PARA DISPOSITIVOS ECLERNET

13.1 CÓDIGOS COMUNES (para todos los dispositivos compatibles EclerNet - TP-NET)

ERROR ID	DESCRIPCIÓN
0	TPNET_ERROR_NONE = 0,
1	TPNET_ERROR_INVALID_FIELD_TYPE,
2	TPNET_ERROR_INVALID_FIELD_PARAM1,
3	TPNET_ERROR_INVALID_FIELD_PARAM2,
4	TPNET_ERROR_INVALID_FIELD_PARAM3,
5	TPNET_ERROR_INVALID_FIELD_PARAM4,

13.2 CÓDIGOS ESPECÍFICOS PARA MIMO88

ERROR ID	DESCRIPCIÓN
6	UDP_ERROR_TIMEOUT_PONG,
7	UDP_ERROR_CONNECT_WHILE_CONNECTED,
8	UDP_ERROR_DISCONNECT_WHILE_UNCONNECTED,
9	UDP_ERROR_INVALID_CLIENT_IP,
10	UDP_ERROR_MESSAGE_TOO_LONG,
11	UDP_ERROR_UNSUPPORTED_MESSAGE,
12	UDP_ERROR_UNSUPPORTED_PRESET_NUMBER,
13	UDP_ERROR_UNSUPPORTED_INPUT_CHANNEL_NUMBER,
14	UDP_ERROR_UNSUPPORTED_OUTPUT_CHANNEL_NUMBER,
15	UDP_ERROR_UNSUPPORTED_GPI_NUMBER,
16	UDP_ERROR_UNSUPPORTED_GPO_NUMBER,
17	UDP_ERROR_INVALID_LEVEL_VALUE,
18	UDP_ERROR_INVALID_RATE_VALUE,
19	UDP_ERROR_GPO_VALUE,



Todas las características del producto están sujetas a variación debido a las tolerancias de producción. **NEEC AUDIO BARCELONA S.L.** se reserva el derecho de realizar cambios o mejoras en el diseño o fabricación que puedan afectar las especificaciones de este producto.

Para consultas técnicas diríjase a su proveedor, distribuidor o complete el formulario de contacto en nuestro sitio web, en Soporte / [Consulta técnica](#).

Motors, 166-168 08038 Barcelona - España - (+34) 932238403 | information@ecler.com | www.ecler.com