

## Serie NXA

MATRICES Y PROCESADORES DIGITALES

*Gestores Digitales Autoamplificados*



## MANUAL DE USUARIO

# ÍNDICE

## HARDWARE.....3-19

<b>1</b>	<b>ADVERTENCIA IMPORTANTE</b> .....	<b>3</b>
<b>2</b>	<b>INSTRUCCIONES IMPORTANTES DE SEGURIDAD</b> .....	<b>4</b>
<b>3</b>	<b>NOTA IMPORTANTE</b> .....	<b>5</b>
<b>4</b>	<b>INTRODUCCIÓN</b> .....	<b>5</b>
4.1	<i>Características Principales de la Serie NXA</i> .....	6
<b>5</b>	<b>INSTALACIÓN</b> .....	<b>8</b>
5.1	<i>Ubicación, montaje, ventilación</i> .....	8
5.2	<i>Conexión a red eléctrica</i> .....	9
5.3	<i>Conexiones de entrada de señal</i> .....	9
5.4	<i>Conexiones de salida</i> .....	10
5.5	<i>Puertos Ethernet y RS-232</i> .....	10
5.5.1	<i>Parámetros de Red preestablecidos de fábrica</i> .....	10
5.6	<i>Puertos GPI de control remoto</i> .....	11
5.7	<i>Conexión de los puertos REMOTE CONTROL</i> .....	11
5.8	<i>Puerto FAULT (autodiagnóstico del equipo)</i> .....	12
<b>6</b>	<b>FUNCIONAMIENTO</b> .....	<b>12</b>
6.1	<i>Puesta en marcha</i> .....	12
6.2	<i>Indicadores LED del panel frontal</i> .....	12
6.3	<i>Controles del panel frontal</i> .....	14
<b>7</b>	<b>LIMPIEZA</b> .....	<b>15</b>
<b>8</b>	<b>DIAGRAMA y LISTA DE FUNCIONES</b> .....	<b>15</b>
<b>9</b>	<b>DIAGRAMA DE BLOQUES</b> .....	<b>16</b>
<b>10</b>	<b>CARACTERÍSTICAS TÉCNICAS</b> .....	<b>17</b>

## SOFTWARE.....21-30

<b>11</b>	<b>INTRODUCCIÓN PROTOCOLO TP-NET</b> .....	<b>21</b>
<b>12</b>	<b>GESTORES DIGITALES DE AUDIO SERIE NXA</b> .....	<b>25</b>
<b>13</b>	<b>CÓDIGOS DE ERROR PARA DISPOSITIVOS ECLERNET</b> .....	<b>30</b>
13.1	<i>CÓDIGOS COMUNES (para todos los dispositivos compatibles EclerNet - TP-NET)</i> .....	30
13.2	<i>CÓDIGOS ESPECÍFICOS PARA SERIE NXA</i> .....	30

## 1 ADVERTENCIA IMPORTANTE



WARNING: SHOCK HAZARD - DO NOT OPEN


AVIS: RISQUE DE CHOC ÉLECTRIQUE - NE PAS OUVRIR



El símbolo del relámpago con una flecha en la punta y dentro de un triángulo equilátero, tiene el propósito de alertar al usuario de la presencia de un voltaje peligroso y sin aislar dentro del aparato, y de una magnitud tal que puede constituir riesgo de descarga eléctrica para las personas.



El símbolo de exclamación dentro de un triángulo equilátero tiene el propósito de alertar al usuario de la presencia de instrucciones importantes sobre la operación y mantenimiento en la información que viene con el producto.

**ADVERTENCIA (Si se aplica):** Los terminales marcados con el símbolo “” pueden ser de suficiente magnitud como para constituir un riesgo de descarga eléctrica. El cableado externo conectado a los terminales requiere ser instalado por personal cualificado o el uso de cables ya confeccionados.

**ADVERTENCIA:** para prevenir choques eléctricos o riesgo de incendios, no exponer este equipo a la lluvia o la humedad.

**ADVERTENCIA:** Aparato con construcción de tipo Clase I debe ser conectado a través de un enchufe con protección de tierra.

## 2 INSTRUCCIONES IMPORTANTES DE SEGURIDAD

1. Lea estas instrucciones
2. Guarde estas instrucciones
3. Preste atención a todas las advertencias
4. Siga todas las instrucciones
5. No utilice este aparato cerca del agua
6. Límpielo solamente con un paño seco
7. No bloquee ninguna abertura para ventilación. Instálelo de acuerdo con las instrucciones del fabricante
8. No lo instale cerca de fuentes de calor como radiadores, estufas u otros aparatos que produzcan calor, incluidos amplificadores.
9. No elimine el propósito de seguridad del cable de corriente polarizado o con conexión de tierra. Un cable polarizado tiene dos bornes, uno más ancho que el otro. Un enchufe con conexión a tierra, tiene dos bornes y un tercer borne conectado a tierra. Este tercer borne está previsto para su seguridad. Si el cable proporcionado no entra en su enchufe, consulte con un técnico electricista para reemplazar ese enchufe obsoleto.
10. Proteja el cable eléctrico de ser aplastado, en especial en la zona de los conectores, los receptáculos de los mismos y en el punto en el que el cable sale del aparato.
11. Utilice solamente los accesorios especificados por el fabricante.
12. Desconecte el aparato durante las tormentas eléctricas o cuando no lo vaya a usar durante periodos largos de tiempo.
13. Para cualquier reparación, póngase en contacto con un servicio técnico cualificado. La reparación es necesaria cuando el aparato no funciona con normalidad o ha sido dañado por cualquier motivo, ya sea porque el cable o el enchufe estén dañados, porque se hayan derramado líquidos o hayan caído objetos dentro del aparato, o porque el aparato haya sido expuesto a la lluvia o se haya caído.
14. Desconexión de la red: apagando el interruptor de POWER todas las funciones e indicadores del amplificador se pararán, pero la completa desconexión del aparato se consigue desconectando el cable de red de su conector. Por esta razón, éste siempre debe tener fácil acceso.
15. El equipo se conecta a un enchufe con protección de tierra a través del cable de alimentación.
16. Parte del etiquetaje del producto está ubicado en la base del mismo.
17. Este aparato no debe ser expuesto a goteo o salpicaduras ni tampoco debe colocarse ningún elemento lleno de agua, tales como jarrones, encima del aparato.



**ADVERTENCIA:** Este producto no ha de ser desechado bajo ningún concepto como residuo urbano no seleccionado. Acuda al centro de tratamiento de residuos eléctricos y electrónicos más cercano.

**NEEC AUDIO BARCELONA, S.L** Declina cualquier responsabilidad por los daños que puedan ocasionarse a personas, animales u objetos por el no cumplimiento de las advertencias anteriores.

### 3 NOTA IMPORTANTE

¡Agradecemos su confianza por haber elegido uno de nuestros **Gestores Digitales Autoamplificados de la Serie NXA!**

Para conseguir la máxima operatividad y rendimiento es **MUY IMPORTANTE**, antes de su conexión, leer detenidamente y tener muy presentes las consideraciones que en este manual se especifican.

Para garantizar el óptimo funcionamiento de este aparato **recomendamos que su mantenimiento sea llevado a cabo por nuestros Servicios Técnicos autorizados.**

**Todos los productos ECLER disponen de garantía**, por favor consulte en [www.ecler.com](http://www.ecler.com) o en la tarjeta de garantía incluida con este aparato para conocer el periodo de validez y sus condiciones.

### 4 INTRODUCCIÓN

La serie NXA consta de 4 modelos de 4 canales y otros 2 de 6 canales:

- **NXA4-80:** 4 x 80 W RMS @ 4
- **NXA4-200:** 4 x 200 W RMS @ 4
- **NXA4-400:** 4 x 420 W RMS @ 4
- **NXA4-700:** 4 X 730 W RMS @ 4
- **NXA6-80:** 6 x 80 W RMS @ 4
- **NXA6-200:** 6 x 200 W RMS @ 4

Todos los modelos disponen de ventilación por **convección**, sin ventilador, característica que les confiere un funcionamiento muy silencioso y apto para su instalación en entornos sensibles al ruido ambiental.

Los canales de salida (amplificados) pueden trabajar de manera independiente o bien emparejados, siendo posible en este último caso los modos de trabajo PUENTE (una pareja se comporta como un único amplificador de mayor potencia) o PARALELO (una pareja mantiene sus dos salidas amplificadas, pero ambas reciben y entregan señales idénticas, siendo gobernadas de manera simultánea).

Incorpora además importantes innovaciones tecnológicas en cuanto a procesamiento digital y gestión remota vía Ethernet y RS-232, que la convierten en el perfecto candidato para acometer aplicaciones móviles e instalaciones fijas, tanto centralizadas como distribuidas, que requieran de **control y supervisión remotos de alto nivel e integración con redes Ethernet estándar**. Las unidades NXA incluyen de serie un módulo interno de procesamiento DSP y funciones matriciales, así como gestión remota EclerNet, que permiten el conexionado físico del amplificador a una red Ethernet y su gestión y supervisión remotas desde cualquier punto de la misma, empleando para ello la

aplicación Windows® **EclerNet Manager** (\*). Consulte el manual de la aplicación EclerNet Manager en [www.ecler.com](http://www.ecler.com) para obtener más información.

#### 4.1 Características Principales de la Serie NXA

- 4/6 entradas de audio analógicas
  - 4/6 canales de salida amplificada (modos de trabajo SINGLE (independiente), PARALELO o PUENTE)
  - 4/6 puertos GPI de control remoto (compatible con dispositivos analógicos 0-10VDC, como los paneles murales WpaVOL y WpaVOL-SR). Un puerto GPI puede controlar una o varias entradas o salidas (volumen), o bien gestionar la recuperación de presets 1 a 5 (sólo GPI-1)
  - Amplificadores Clase D (óptimo consumo energético)
  - Función Auto stand-by (óptimo consumo energético)
  - 100% silenciosos, gracias a la ventilación por convección, no forzada (sin ventilador)
  - Codecs de audio digital de primerísima clase, con una excelente relación señal-ruido
  - Interfaz Ethernet, compatible con la plataforma software EclerNet Manager y con el sistema webserver-webclient de control remoto UCP (User Control Panels)
  - Interfaz RS-232
  - Protocolo de control remoto externo TP-NET, via Ethernet y RS-232 (compatible con CRESTRON®, AMX®, RTI®, VITY®, etc.)
  - Tecla POWER ON/OFF y/o mandos de volumen de panel frontal desactivables por software, evitando manipulaciones no autorizadas
  - Mandos de volumen del panel frontal asignables al control de una o varias entradas de audio o una o varias salidas amplificadas
  - Función de auto-diagnóstico del correcto funcionamiento del amplificador, con relé FAULT: permite detectar el fallo del dispositivo para activar un sistema de redundancia externo
  - Sistema “anti-clip” integrado
  - Formato en 2 unidades de rack de altura
  - Procesador DSP integrado, configurable desde EclerNet Manager.
- Principales funciones:

- Cada canal dispone de un mezclador de entradas de audio de la unidad dedicado, que permite generar una mezcla independiente de las mezclas realizadas en el resto de canales
- Controles independientes, por canal: VOLUME, MUTE, SOLO, PHASE INVERSION, MAX. VOL (límite superior de volumen) and MIN.VOL (límite inferior de volumen)
- Filtros Crossover LP y HP, hasta 4º orden, por canal
- Banco de 8 filtros EQ paramétricos, por canal
- Compresor, con ajustes THRESHOLD, COMP. RATIO, ATTACK, RELEASE, KNEE y MAKE-UP GAIN, por canal
- Delay, hasta 1.000 milisegundos, por canal
- Función DUCKER (prioridad): una entrada puede ser configurada con máxima prioridad, siendo capaz de atenuar y reemplazar el contenido de audio de cualquier canal, cuando sobrepasa el umbral de detección. Esta función es vital en sistemas de emergencia / evacuación, en los que debe reproducirse un determinado mensaje de alarma y/o evacuación en lugar del programa de audio habitual al detectarse un escenario de emergencia
- 5 memorias (presets) de configuración disponibles

\* La aplicación EclerNet Manager se encuentra disponible en [www.ecler.com](http://www.ecler.com).

## 5 INSTALACIÓN



El equipo debe conectarse a una toma de tierra en correctas condiciones (Resistencia de tierra,  $R_g = 30\Omega$  o menos). El ambiente de trabajo deberá ser seco y estar totalmente libre de polvo. No exponga el aparato a la caída de agua o salpicaduras, no ponga encima objetos con líquido ni fuentes de llama desnuda, como velas. No obstruya los orificios de ventilación con ningún tipo de material. En caso de requerir alguna intervención y/o conexión-desconexión del dispositivo debe desconectarse previamente la alimentación.

No manipular los terminales de salida hacia el altavoz con el equipo en marcha; se hallan presentes tensiones de hasta 400 Vpp. El cableado de la salida debe ser realizado por personal técnico cualificado o usar cables flexibles ya preparados. En el interior del amplificador no existen elementos manipulables por el usuario.

**ADVERTENCIA:** No seguir las siguientes indicaciones podría causar un mal funcionamiento del dispositivo, pudiendo incluso dañar el aparato:

1. Evite encender el dispositivo sin altavoces conectados a sus salidas y sin haber ajustado antes los controles de volumen / ganancia al mínimo.
2. Utilice siempre cables apantallados para realizar las conexiones entre dispositivos.
3. En un amplificador, nunca sitúe los cables de salida de altavoces cerca de otros cables de señal de audio (micro, línea...). Esto puede causar que el sistema oscile, dañándose el amplificador y los altavoces.

### 5.1 Ubicación, montaje, ventilación

Los equipos serie NXA se presentan en formato de módulo rack de 19" y dos unidades de altura.

Es **muy importante** que, como elemento generador de calor que es, el amplificador no esté completamente encerrado ni expuesto a temperaturas extremas. **Debe favorecerse el paso de aire fresco a través de los orificios de ventilación del chasis, dejando al menos una unidad de rack libre (dos en el caso de la NXA4-700) entre cada equipo y los instalados encima y debajo de él en el bastidor de rack.**

Si la instalación consta de varios equipos en el mismo rack o se realiza dentro de armarios cerrados mediante puertas, es altamente recomendable dotar a éstos de ventilación forzada ascendente, instalando ventiladores en sus extremos inferior y superior. Dicho flujo ascendente de ventilación favorecerá la disipación del calor generado en su interior.



Con el objeto de favorecer en la medida de lo posible la correcta disipación térmica de los equipos instalados en armarios rack, es aconsejable no colocar los amplificadores de potencia debajo de otros aparatos, sino encima de éstos.

Todos los equipos serie NXA se suministran con arandelas de plástico con el fin de poderlos montar en un rack sin dañar las orejas de fijación.

## 5.2 Conexión a red eléctrica

Los equipos serie NXA se alimentan con corriente alterna, según el país, de 110-120, 220-240 V y 47 / 63Hz (ver placa de características en el aparato).

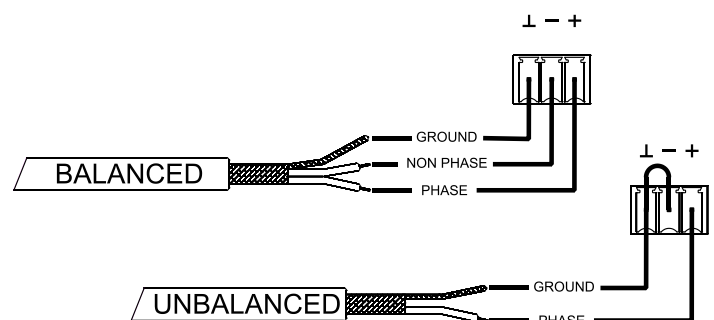
Debe evitarse que el cable de red se entremezcle y discurra paralelo a los cables blindados que transportan la señal de audio, ya que ello podría ocasionar zumbidos.

## 5.3 Conexiones de entrada de señal

La serie NXA dispone en su panel posterior de entradas analógicas de señal, balanceadas y con nivel de línea. La selección de las entradas físicas y su encaminamiento y mezcla hacia uno u otro canal de amplificación del amplificador, se realiza desde la aplicación de control EclerNet Manager. Consulte el manual de la aplicación EclerNet Manager en [www.ecler.com](http://www.ecler.com) para obtener más información.

Los conectores de entrada de señal son del tipo de regleta de tornillos de tres contactos (7). La asignación del conexionado es la siguiente:

- |                        |   |            |
|------------------------|---|------------|
| Vivo o señal directa   | > | Terminal + |
| Frío o señal invertida | > | Terminal - |
| Masa                   | > | Terminal ⊥ |



Para conexiones NO balanceadas cortocircuitar a masa el terminal -.

Las salidas STACK (8), disponibles para las entradas 1 y 2, están en paralelo con las entradas y sirven para conectar la misma señal que tenemos en dichas entradas (INPUTS, CH1 / CH2) a otros canales de entrada, amplificadores o sistemas de sonido.

La impedancia de entrada es de 22 kΩ (balanceada). Esta impedancia permite conectar un gran número de etapas en paralelo sin merma de la calidad sonora.

## 5.4 Conexiones de salida

La sección *OUTPUTS* del panel posterior está provista de regletas de tornillos de dos contactos (9) por cada canal del amplificador (4 ó 6, dependiendo del modelo). Respete siempre la polaridad relativa de las salidas (marcas + y – de cada conector de salida), cableado y altavoces. En caso de trabajar en modo puente, siga las indicaciones de conexionado y polaridad, ubicadas bajo las regletas de salida y rotuladas como “*BRIDGE*”.

Los modos de trabajo *SINGLE / PARALLEL / BRIDGE* (independiente, paralelo y puente) se seleccionan desde la aplicación de control EclerNet Manager. Consulte el manual de la aplicación EclerNet Manager en [www.ecler.com](http://www.ecler.com) para obtener más información.

El cable de conexión que une las salidas del amplificador y los altavoces deberá ser de buena calidad, de suficiente sección y lo más corto posible. Esto tiene especial importancia cuando las distancias a cubrir con el cableado son grandes; hasta 10 metros se recomienda una sección no inferior a 2,5 mm<sup>2</sup>, y para distancias superiores no inferior a 4 mm<sup>2</sup>.

## 5.5 Puertos Ethernet y RS-232

Un conector tipo RJ-45 (12) permite la conexión del equipo a una red Ethernet y su gestión desde la aplicación EclerNet Manager, o bien su control remoto desde equipos de terceros, gracias al protocolo de control externo TP-NET.

Existe también un conector Euroblock de 3 contactos para la interfaz RS-232 integrada (11), la cual también permite el control remoto del dispositivo empleando el protocolo TP-NET.

Consulte el manual de la aplicación EclerNet Manager en [www.ecler.com](http://www.ecler.com) y del [protocolo TP-NET](#) para obtener más información.

### 5.5.1 Parámetros de Red preestablecidos de fábrica

Los parámetros de Red preestablecidos de fábrica para los dispositivos compatibles con EclerNet Manager son:

- IP: 192.168.0.100
- Mask: 255.255.255.0
- Gate: 192.168.0.1
- UDP Port: 2210

## 5.6 Puertos GPI de control remoto

La serie NXA dispone, en su panel posterior, de 4 ó 6 (según modelo) puertos de control remoto (13) 0-10 VDC, rotulados como “GPI 1-6”, a los cuales es posible conectar dispositivos analógicos, como los controles murales de la serie Wpa. Mediante la aplicación EclerNet Manager es posible asignar una función a cada uno de dichos puertos: un puerto GPI puede controlar una o varias entradas o salidas (volumen), o bien gestionar la recuperación de presets, 1 a 5 (sólo GPI-1)

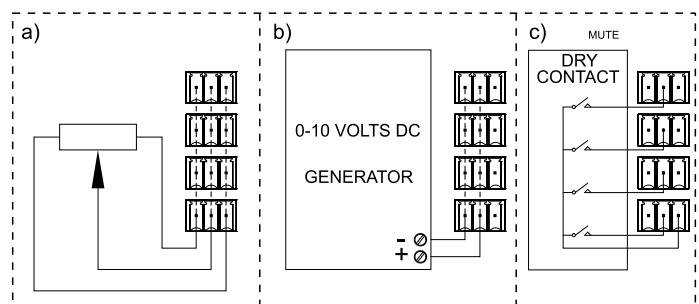
El nivel de cada canal de amplificación, o volumen de salida, lo determina la concatenación de valores de que dispongan:

- su control rotativo frontal (si tuviese alguno asignado)
- su fader (control deslizante) de canal (en EclerNet Manager)
- su puerto GPI de control remoto (si tuviese alguno asociado al control de su volumen)

## 5.7 Conexión de los puertos REMOTE CONTROL

Al asociar un puerto remoto a un control de volumen, el nivel de atenuación aplicado a la(s) entrada(s) o salida(s) a que sea asignado puede ser determinado mediante el empleo de 3 tipos de dispositivos externos:

- Un potenciómetro, de valor nominal comprendido entre 10 k $\Omega$  y 50 k $\Omega$  (ej.: paneles murales serie Wpa)
- Un dispositivo generador de señal de control 0-10 V DC
- Un relé / contacto seco remoto



**NOTA:** Puede conectar un máximo de 16 puertos de control remoto en paralelo a un mismo potenciómetro físico de control. Es imprescindible que todas las masas de los equipos a los que pertenecen dichos puertos estén unidas.

Los cables de conexión pueden ser de hasta 500 metros aproximadamente, utilizando una sección mínima de 0,5 mm<sup>2</sup>.

Consulte a su distribuidor ECLER o bien en [www.ecler.com](http://www.ecler.com) acerca de los accesorios disponibles para la conexión a puertos remotos.

## 5.8 Puerto FAULT (autodiagnóstico del equipo)

El conector FAULT (10) del panel posterior es un contacto seco NO/NC que se encuentra enlazado a la función de autodiagnóstico de la unidad. Dicha función mide cada cierto tiempo si, efectivamente, cada canal de amplificación está trabajando correctamente, y entregando el programa amplificado que debería en sus bornes de salida. Si el resultado del test es correcto, es decir, si el amplificador se encuentra en perfecto régimen de funcionamiento, el contacto FAULT permanecerá en su posición por defecto, adoptada inmediatamente después de su secuencia de arranque. Si, por el contrario, y por el motivo que fuese, el amplificador no se encuentra operativo o en correcto régimen de funcionamiento, el contacto FAULT basculará a la posición opuesta (el contacto cerrado se abrirá y el abierto se cerrará).

De esta forma, un equipo externo es capaz de monitorizar si un equipo NXA está funcionando correctamente o no, pudiendo en este último caso informar del fallo y/o realizar un cambio por otro equipo de reserva.

Desde la aplicación EclerNet Manager es posible activar dicha función y determinar la periodicidad del test de integridad (cada minuto, cada hora, etc).

# 6 FUNCIONAMIENTO

## 6.1 Puesta en marcha

Accionando el interruptor de puesta en marcha *POWER* (14), en el panel posterior, el amplificador recibe suministro eléctrico de la red y queda en condiciones de ser encendido, manteniendo pulsada unos instantes la tecla frontal *POWER* (6) o remotamente (desde la aplicación EclerNet Manager o protocolo TP-NET).

En una instalación completa de audio es importante poner en marcha el equipo de acuerdo con la siguiente secuencia: fuentes de sonido, mezclador, ecualizadores, filtros activos, procesadores y finalmente los amplificadores de potencia. Para pararlos, la secuencia debe seguirse a la inversa.

## 6.2 Indicadores LED del panel frontal

Los equipos serie NXA equipan los siguientes indicadores LED en su panel frontal:

- **Indicadores *SP*** (2): Advierten de la presencia de señal en los canales de amplificación. Estos indicadores se iluminan cuando la señal presente en la entrada supera un umbral de  $-40\text{dB}$
- **Indicadores *CLIP / PROTECT*** (4): (sólo disponible en modelos 4-200, 6-200, 4-400 y 4-700)

Se iluminan por dos posibles motivos:

- Cuando la señal entregada a los altavoces se encuentra cercana al nivel de recorte real. Este sistema de detección de recortes *CLIP* tiene en cuenta las posibles fluctuaciones en la tensión de alimentación, dando siempre una indicación real, aunque éstas existan. Es normal que trabajando a niveles elevados de potencia los indicadores de *CLIP* se iluminen al ritmo de las frecuencias graves, que son las que poseen mayor contenido energético. Debe procurarse que estos indicadores no queden iluminados de una forma permanente por esta razón durante el régimen normal de trabajo del equipo.
- Para señalar la ausencia de señal en la salida amplificada de la unidad, en los casos siguientes:
  - Durante el proceso de puesta en marcha y hasta que finaliza el tiempo de *STANDBY* necesario para la estabilización de las tensiones internas del amplificador, para quedar finalmente operativo.
  - El equipo entra en modo de protección por detección de señal de baja frecuencia que pudiese dañar los altavoces, exceso de temperatura interna, detección de cortocircuito en la salida amplificada o posible avería interna.
  - En cualquier caso, de encenderse permanentemente estos indicadores, sería síntoma de mal funcionamiento y debe investigarse cuál es la causa que ha originado su activación.
- **Indicadores *CLIP* (3):** (sólo disponible en modelos 4-80 y 6-80)

Se iluminan cuando la señal entregada a los altavoces se encuentra cercana al nivel de recorte real. Este sistema de *CLIP* tiene en cuenta las posibles fluctuaciones en la tensión de alimentación, dando siempre una indicación real, aunque éstas existan. Es normal que trabajando a niveles elevados de potencia los indicadores de *CLIP* se iluminen al ritmo de las frecuencias graves, que son las que poseen mayor contenido energético. Debe procurarse que estos indicadores no queden iluminados de una forma permanente por esta razón durante el régimen normal de trabajo del equipo.
- **Indicador de transferencia de datos *DATA* (5):** parpadea cuando indica actividad en la transferencia de datos entre el equipo y el PC de control remoto que ejecuta la aplicación EclerNet Manager.

**Nota:** todos los indicadores LED del panel frontal parpadean mientras se encuentra activa la función “*Device Finder*” de la aplicación EclerNet Manager, útil para la identificación de un dispositivo físico con su equivalente virtual en dicha aplicación. Consulte el manual de la aplicación EclerNet Manager en [www.ecler.com](http://www.ecler.com) para obtener más información.

### 6.3 Controles del panel frontal

El panel frontal integra una serie de controles rotativos y una tecla de encendido / apagado.

El encendido local del equipo se realiza manteniendo pulsada la tecla POWER hasta que se inicia la secuencia de arranque. El apagado también requiere de un breve tiempo de mantenimiento en la pulsación de la misma tecla.

La tecla *POWER* dispone de un indicador LED integrado que se ilumina en color naranja cuando el amplificador se halla en el modo de espera (*STANDBY*), verde en el modo encendido (*ON*) y rojo durante la secuencia de arranque, o bien cuando el amplificador se halla en el modo de protección.

Una vez encendido el equipo y finalizada la secuencia de arranque, éste queda disponible para su uso en condiciones normales

Cada control rotatorio LEVEL del panel frontal (4 o 6, según modelos) puede asociarse al control del volumen de una o varias entradas de audio o bien de una o varias salidas de audio de la unidad. La asociación, como el resto de parámetros de configuración del dispositivo se realiza desde la [aplicación EclerNet Manager](#). Consulte el manual de la aplicación EclerNet Manager en [www.ecler.com](http://www.ecler.com) para obtener más información. para obtener más información.

Por otro lado, la aplicación EclerNet Manager permite la gestión del procesamiento DSP (volumen, fase, ecualización, compresión, delays, mezclas personalizadas de entradas para cada canal de salida, prioridad o función DUCKER, etc.) de cada canal, su uso de manera independiente (*SINGLE*) o en parejas (modos *BRIDGE*, *PARALLEL*) y su gestión remota individual o mediante grupos de canales y/o amplificadores desde una ubicación remota Ethernet.

En los modos *BRIDGE* y *PARALLEL* el control del nivel de salida de cada pareja de canales, desde un control LEVEL frontal, se realiza asociándolo únicamente al primero de la pareja (*CHANNEL 1* en pareja 1&2, *CHANNEL 3* en pareja 3&4 y *CHANNEL 5* en pareja 5&6).

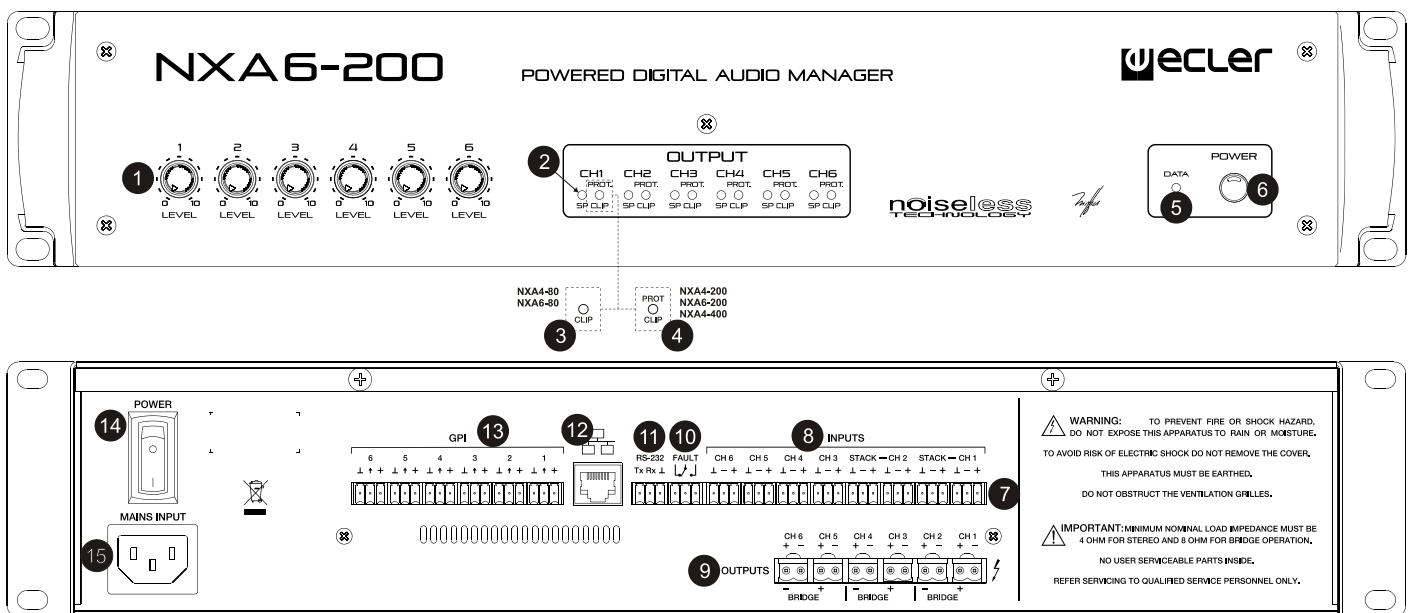
Los puertos GPI de control remoto también permiten un ajuste del volumen de entradas o salidas desde un potenciómetro u otro dispositivo físico externo. Recuerde que el nivel final de cada canal de amplificación, o volumen de salida, lo determina la concatenación de valores de que dispongan:

- su control rotativo frontal (si tuviese alguno asignado)
- su fader de canal (en EclerNet Manager)
- su puerto GPI de control remoto (si tuviese alguno asociado al control de su volumen)

## 7 LIMPIEZA

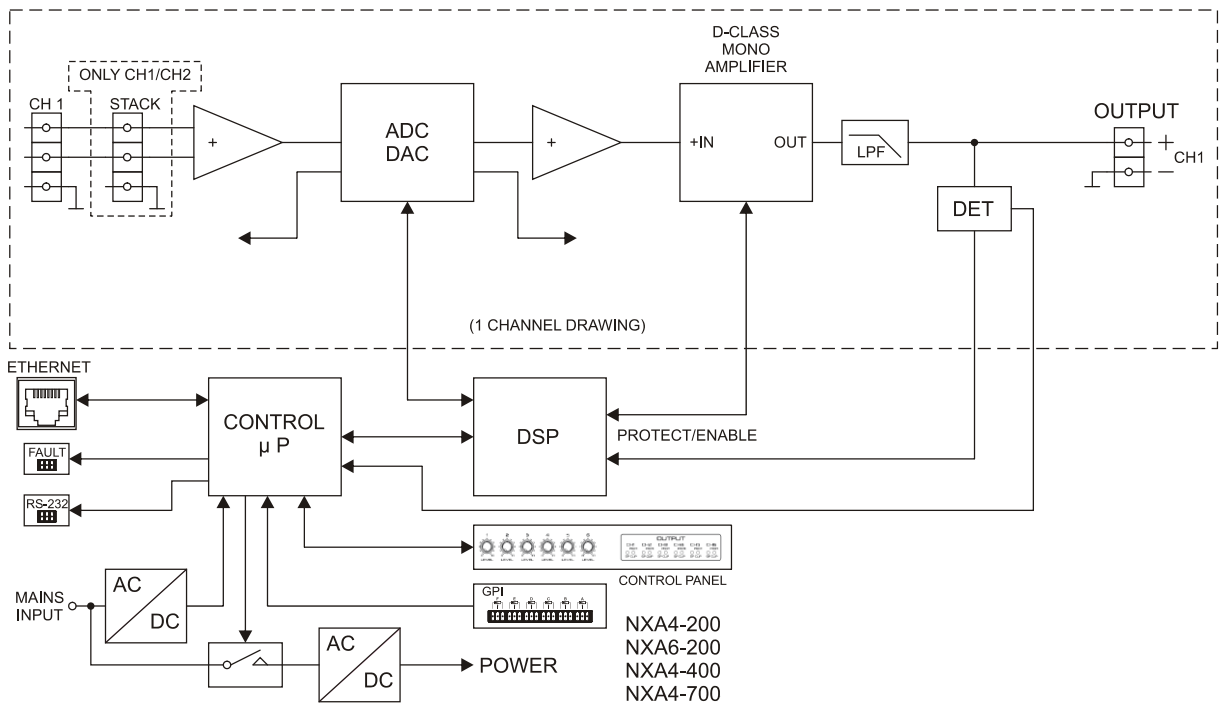
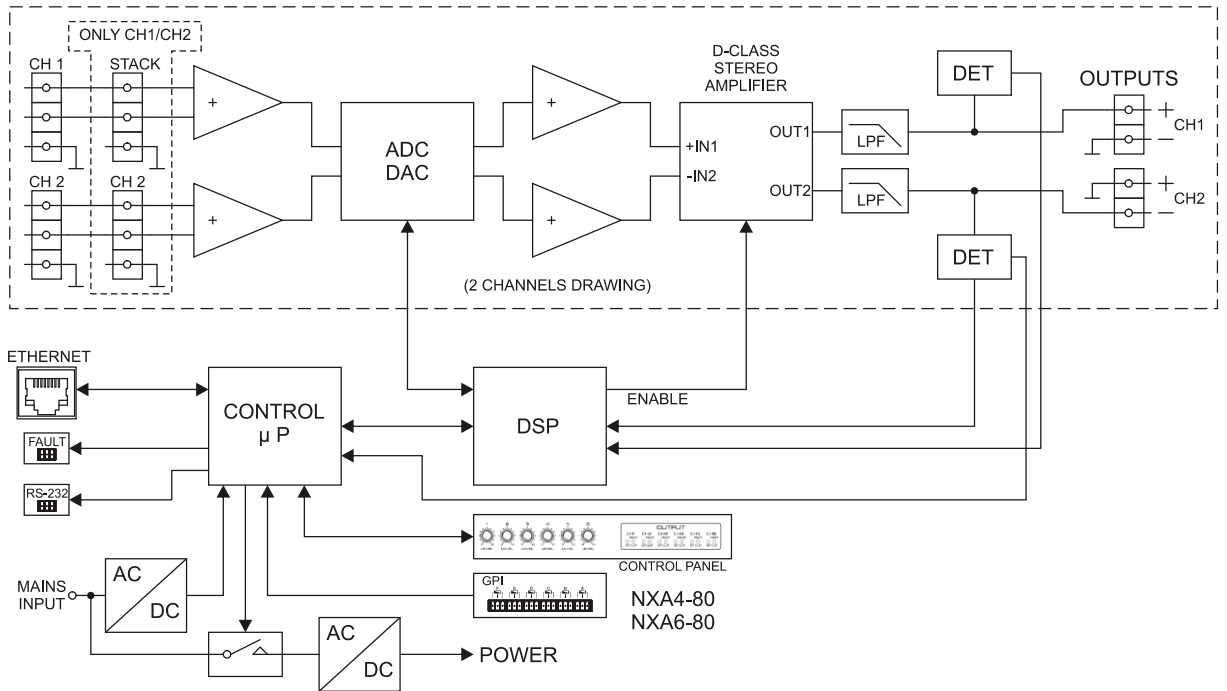
La carátula no deberá limpiarse con sustancias disolventes o abrasivas puesto que se corre el riesgo de deteriorar la serigrafía. Para su limpieza se utilizará un trapo humedecido con agua y un detergente líquido neutro, secándola a continuación con un paño limpio. En ningún caso se debe permitir la entrada de agua por cualquiera de los orificios del aparato.

## 8 DIAGRAMA y LISTA DE FUNCIONES



- |   |                                                                               |    |                                                            |
|---|-------------------------------------------------------------------------------|----|------------------------------------------------------------|
| 1 | Atenuador de entrada                                                          | 7  | Regleta atornillable para la entrada                       |
| 2 | Indicador de presencia de señal en la entrada, SP                             | 8  | Regleta atornillable para la conexión en cadena, STACK     |
| 3 | Indicador de recorte, CLIP                                                    | 9  | Regleta atornillable para la salida                        |
| 4 | Indicador combinado de recorte y funcionamiento de las protecciones CLIP/PROT | 10 | Regleta atornillable puerto FAULT                          |
| 5 | Indicador de transferencia de datos, DATA                                     | 11 | Regleta atornillable RS-232                                |
| 6 | Tecla de encendido / apagado, POWER ON                                        | 12 | Puerto Ethernet                                            |
|   |                                                                               | 13 | Regleta atornillable para el dispositivo de control remoto |
|   |                                                                               | 14 | Interruptor de puesta en marcha                            |
|   |                                                                               | 15 | Base de red                                                |

## 9 DIAGRAMA DE BLOQUES





## 10 CARACTERÍSTICAS TÉCNICAS

	NXA4-80	NXA6-80	NXA4-200	NXA6-200	NXA4-400	NXA4-700
<b>POWER 20Hz-20kHz 1% THD</b>						
1 Channel @ 2Ω (RMS)						1220 W
1 Channel @ 4Ω (RMS)	85 W	84 W	202 W	218 W	426 W	730 W
1 Channel @ 8Ω (RMS)	51 W	49 W	121 W	126 W	230 W	406 W
All Channels @ 4Ω (RMS)	66 W	65 W	168 W	163 W	330 W	530 W
All Channels @ 8Ω (RMS)	43 W	42 W	107 W	105 W	205 W	327 W
1 Bridge channel @ 8Ω (RMS)	160 W	158 W	383 W	395 W	760 W	1180 W
1 Bridge channel @ 4Ω (RMS)						2070 W
Overall Voltage Gain	+26 / +32 dB					
Frequency response (-1dB, -3dB)	10Hz – 25kHz					
THD + Noise @ 1kHz Full power	<0.05%		<0.08%			
Noise Floor (FFT) 20Hz – 20kHz	>100dB (110dB typ.)					
Damping factor 1kHz @ 8Ω	>150	>140	>400	>350	>600	>200
Channel Crosstalk @ 1kHz	>75dB					
Input connectors	Terminal block (Symmetrical)					
Input CMRR/ref. Max. PWR	>50dB					
Signal present indicator	Lit at -40dBV					
Output connectors	Terminal block					
Anticlip limiter	Soft / Mid / Hard					
Volume remote control	(0-10VDC) (0.1A max.) 0V = no attenuation / +10V = full attenuation					
Remote control connectors	Terminal block					
Mains	115V/230V. Voltage changed internally (NOT BY SWITCH)					
<b>POWER CONSUMPTION</b>						
(pink noise, 1/8 power @ 4ohm)	107VA	144VA	225VA	312VA	431VA	729VA
(pink noise, 1/3 power @ 4ohm)	208VA	290VA	490VA	684VA	948VA	1610VA
Stand-by mains consumption	<3W					
<b>GENERAL</b>						
Panel Dimensions	482.6x88mm					
Depth(Handles and knobs excluded)	373mm	373mm	373mm	373mm	373mm	423mm
Weight	9.2kg	10.2kg	12.6kg	14.1kg	16.0kg	19.0kg

## DIGITAL

Processing:	
A/D & D/A	24 bit, 48kHz. 115dB AKM Codec
DSP	32/64 bits
Latency	2ms
Analog Input headroom:	+18 dBV = +21dBu
Digital Input attenuator:	Stepless from $-\infty$ to +0dB
Input Impedance:	Balanced, 22k $\Omega$
Maximum Delay:	1s (343.4m) for each channel
Delay resolution:	20.8 $\mu$ s (6mm)
Compressor / Limiter:	
Threshold	from -36dBV to +18dBV
Ratio	1:1 to $\infty$ :1 (limiter)
Attack time	Auto or from 0.1ms to 500ms.
Release time	Auto or from 1ms to 5s.
Output peak voltage limiter:	
Peak voltage upon model (auto settings)	From 10Vpk to 70Vpk
High & Low pass Crossover filters	Butterworth in 6/12/18/24dB/oct. Bessel in 12/18/24dB/oct Linkwitz-Riley in 12/24dB/oct.
Parametric Eq. types (8 max. per output)	- Bypass / On-Off all channels - Param. Eq. 20Hz-20kHz; -60/+12dB; Q from =.3 to 200 - Low & High Shelf 6/12 dB/oct - Low & High Pass 6/12 dB/oct. - All-Pass 1/2 order
Built In signal generator	- Sine (20Hz to 20kHz) - Polarity(10/20Hz to 10/20kHz) - White - Pink
Signal Mute	Yes
Signal Polarity Invert	Yes
Connectivity:	- Ethernet Base-Tx 10/100Mb, Auto X-Over, Cat5 - RS232 57600(fixed)-8-N-1-N

## SOFTWARE

EclerNet Software	<ul style="list-style-type: none"><li>- Realtime full GUI of all functions and controls thru Ethernet with interactive graphical display</li><li>- Grouping mode channels or devices</li><li>- Automated report generation</li><li>- Remote power on with programmable delay.</li><li>- Up to 256 devices on same net.</li><li>- Autodiscovery devices feature</li><li>- Routing capability through NAT gateways.</li><li>- Real time metering at input/output (DSP)</li><li>- Device "Finder" feature</li><li>- Save &amp; Recall setup and preset functions</li><li>- Firmware update capability thru Ethernet</li><li>- Password protection</li><li>- Default Network configuration:<ul style="list-style-type: none"><li>IP: 192.168.0.100</li><li>Mask: 255.255.255.0</li><li>Gate: 192.168.0.1</li><li>UDP Port: 2210</li></ul></li></ul>
Operating System:	Windows®: XP Prof. (SP3); Vista (SP1); W7(SP1), W8, W10 and W11.
Minimum EclerNet System Requirements:	Pentium IV @ 2GHz 500MB RAM 100MB HDD free space 1024x768 pixels & 16bits colour display 10/100/1000 Ethernet Network card

# PROCOLO TP-NET

---

SOFTWARE

*Third-Party NET*

## MANUAL DE USUARIO

## 11 INTRODUCCIÓN PROTOCOLO TP-NET

El protocolo TP-NET permite a un equipo cliente (o dispositivo de control) consultar y modificar diversos parámetros internos de **dispositivos compatibles EclerNet** (matrices digitales serie MIMO y MIMO SG, reproductor de audio DUO-NET PLAYER, **gestores digitales de audio serie NXA**, amplificadores serie NZA, amplificadores serie NPA, etc.), como volúmenes, mutes, alarmas, etc. También está disponible para la matriz digital eMIMO1616, gestores de zonas digitales de la serie HUB y las matrices digitales MIMO4040CDN y MIMO7272DN.

La comunicación con dichos dispositivos se puede realizar a través de Ethernet y usando el protocolo de transporte UDP/IP, utilizando el puerto registrado **5800** de UDP.

Una segunda opción para este tipo de comunicación pasa por el empleo de la interfaz RS-232 que algunos dispositivos compatibles también integran (serie MIMO, DUO-NET PLAYER, serie NXA, etc.). En este caso, la comunicación debe cumplir con los siguientes requisitos:

- Baud rate: **57600** (fijo, sin autonegociación) para todos los dispositivos, excepto para el DUO-NET PLAYER, la matriz digital eMIMO1616, los gestores de zonas digitales de la serie HUB y las matrices digitales MIMO7272DN y MIMO4040CDN, que requiere un baud rate de **115200**
- Data bits: 8
- Parity: None
- Stop bits: 1
- Flow control: No

En caso de que el dispositivo Ecler disponga de un conector Euroblock para su interfaz RS-232, el conexionado del cable entre el ordenador o dispositivo de control externo (conector serie estándar DB9) y el dispositivo Ecler es el siguiente:

<b>WIRING RS232 – DB9</b>	
<b>RS232</b>	<b>DB9</b>
Tx	Pin 2 (RxD)
Rx	Pin 3 (TxD)
Gnd	Pin 5 (Signal Gnd)

El protocolo es simple y textual, facilitando así la lectura, escritura de código y modificación, y está basado en mensajes, sin necesidad de delimitadores de principio y final: cada mensaje viene delimitado de forma implícita por el tamaño del paquete UDP. Se establece un tamaño máximo de mensaje de **80 caracteres**. Todos los textos deben estar escritos en letras mayúsculas.

Para facilitar el procesamiento de los mensajes en sistemas de control tipo CRESTRON®, AMX®, RTI®, VITY®, MEDIALON®, etc., el dispositivo añade el carácter **LF (0x0A)** al final de cada mensaje. De esta forma, si al programa cliente no le da tiempo a procesar los mensajes recibidos de uno en uno, puede concatenar varios mensajes consecutivos en una única cadena de memoria (buffer) para posteriormente volver a separarlos usando el delimitador **LF**. De igual forma, el dispositivo permite interpretar varios mensajes recibidos en un solo paquete de datos, usando el citado delimitador.

Los mensajes están formados por uno o varios campos, todos ellos separados por espacios en blanco ( = espacio en blanco):

**<TYPE> [PARAM1] [PARAM2] [PARAM3] [PARAM4][LF]**

El primer campo (**TYPE**) define el **tipo de mensaje**, y por tanto el número de parámetros requeridos a continuación (cada tipo de mensaje requiere de un determinado número de parámetros). El campo **TYPE** puede tener los siguientes valores:

- **SYSTEM**
- **GET**
- **SET**
- **INC**
- **DEC**
- **SUBSCRIBE**
- **UNSUBSCRIBE**
- **DATA**
- **ERROR**

En las tablas del final del documento se describen los distintos tipos de mensajes y sus correspondientes parámetros asociados.

Los mensajes tipo **SYSTEM, GET, SET, INC, DEC, SUBSCRIBE** y **UNSUBSCRIBE** son los que pueden ser enviados del cliente al dispositivo EclerNet, mientras que los mensajes **DATA** y **ERROR** son los enviados del dispositivo EclerNet al cliente. Como excepción, el mensaje **SYSTEM PING** es el único mensaje de tipo **SYSTEM** enviado por el dispositivo EclerNet si en el mensaje **SYSTEM CONNECT** del cliente se especificó el parámetro opcional **PINGPONG**.

La comunicación (ya sea vía UDP o RS-232) se inicia cuando un cliente envía el mensaje **SYSTEM CONNECT** al dispositivo EclerNet. Como la comunicación UDP es sin conexión (al contrario que la comunicación TCP), el dispositivo EclerNet guarda la dirección IP del cliente que le envía el mensaje **SYSTEM CONNECT** para usarla como destino de los mensajes generados por el propio dispositivo (**DATA** y **ERROR**). Tras recibir el mensaje de conexión, el dispositivo EclerNet realiza un volcado de datos (“dump”) enviando uno por uno todos los valores **DATA** implementados.

La comunicación se puede terminar de dos formas distintas:

- **Manualmente:** cuando el cliente envía el mensaje **SYSTEM DISCONNECT**, el cual cancela todas las suscripciones y deja de enviar **DATA** y **ERROR**
- **Automáticamente:** si en el mensaje **SYSTEM CONNECT** inicial se especificó el parámetro opcional **PINGPONG** y el cliente no ha recibido mensajes **SYSTEM PONG** durante un período superior a 10 segundos (presumiendo pérdida de comunicación)

Los mensajes del tipo **SET** enviados por el cliente no tienen realimentación, es decir, el dispositivo EclerNet no envía el mensaje **DATA** correspondiente tras procesar el mensaje **SET**. Es responsabilidad del cliente actualizar el valor internamente con el dato enviado al dispositivo y, en caso de ser necesario, emplear el mensaje **GET** correspondiente para verificar que el parámetro fue correctamente procesado en el dispositivo.

### NOTAS:

- Los valores numéricos son siempre números enteros sin signo (números positivos sin decimales)
- **[PINGPONG]** es un parámetro opcional que sirve para configurar la comunicación con el cliente de manera que sea posible determinar si alguno de los dos ha terminado la comunicación. Cuando se configura de esta forma, el dispositivo envía un mensaje **SYSTEM PING** periódicamente (una vez por segundo) al cliente, el cual debe contestar con un mensaje **SYSTEM PONG**. Si cualquiera de las partes no recibe el correspondiente mensaje en un período de 10 segundos, se considera que la comunicación ha terminado
- **<Input Channel>** y **<Output Channel>** son valores numéricos que identifican un canal de entrada o de salida en el dispositivo EclerNet. Para los dispositivos serie NXA y serie NZA puede ser un número en el rango [1..4] o [1..6], dependiendo si el modelo es de 4 o 6 canales.
- **<Preset Number>** es un valor numérico que identifica uno de los distintos Preset disponibles en la memoria del dispositivo EclerNet. Para los dispositivos serie NXA y NZA el rango es [1..5].
- **<Level>**, **<Pre Vumeter Level>** y **<Post Vumeter Level>** son valores numéricos en el rango [0..100] que definen valores en una escala equivalente a [-inf..0] en dB

- **<GPI>** y **<GPO>** son valores numéricos el rango. Para la serie NXA los valores pueden estar en los rangos [1..4] o [1..6], dependiendo si el modelo es de 4 o 6 canales.
- **<GPI Value>** es un valor numérico en el rango [0..100] que indica un valor de una entrada analógica. Si la entrada es digital, los dos posibles valores serían 0 o 100.
- **<GPO Value>** es un valor numérico en el rango [0..1], es decir, sólo puede tomar los valores 0 o 1 (contacto de relé abierto o cerrado).
- **<Rate>** es un valor numérico en el rango [1..10] que especifica la frecuencia de envío de vómetros al cliente, en número por segundo (por defecto = 3).
- **“<Device Name>”** indica el nombre del dispositivo encerrado entre comillas dobles para permitir nombres con espacios.
- **<Error ID>** es un valor numérico que codifica un tipo de error.
- **“<Error Description>”** es una cadena de texto encerrada entre comillas dobles que contiene una descripción del error.
- **<Virtual Control>** es un valor numérico que identifica un Control Virtual:
  - Puede estar en el rango [1A..4A] o [1B..4B] para los modelos NXA de 4 canales.
  - Puede estar en el rango [1A..6A] o [1B..6B] para los modelos NXA de 6 canales.



## 12 GESTORES DIGITALES DE AUDIO SERIE NXA

**NOTA IMPORTANTE:** La comunicación entre cliente y dispositivo EclerNet **debe siempre establecerse con un primer mensaje SYSTEM CONNECT**. De lo contrario, los comandos enviados desde el cliente al dispositivo EclerNet serán ignorados por éste. [Consulte el capítulo INTRODUCCIÓN PROTOCOLO TP-NET para más información.](#)

TYPE	PARAM1	PARAM2	PARAM3	PARAM4	DESCRIPCIÓN
SYSTEM	CONNECT	[PINGPONG]			Guarda la IP del cliente para las posteriores respuestas y vuelca el estado del dispositivo con una serie de mensajes DATA
	DISCONNECT				Cancela las subscripciones y termina la comunicación
	SUBSCRIPTION_RATE	<Rate>			Mensaje periódico de dispositivo activo (frecuencia)
	PING				Mensaje periódico de dispositivo activo
	PONG				Mensaje de reconocimiento de PING desde el cliente
GET	ALL				Vuelca el estado del dispositivo con mensajes DATA sucesivos
	POWER				Solicita el estado del parámetro POWER del dispositivo (ON o OFF)
	PRESET				Solicita el nº de PRESET activo en el dispositivo
	OLEVEL	<Output Channel>			Solicita el parámetro LEVEL (posición del control de nivel) de un canal de salida
	XLEVEL	<Input Channel>	<Output Channel>		Solicita el parámetro LEVEL (posición del control de nivel) de un punto de cruce entrada-salida de la matriz
	OMUTE	<Output Channel>			Solicita el parámetro MUTE de un canal de salida
	XMUTE	<Input Channel>	<Output Channel>		Solicita el parámetro MUTE de un punto de cruce entrada-salida de la matriz

	OVU	<Output Channel>			Solicita el parámetro VUMETER (valor del VU-metro medidor) de un canal de salida
	ALARM_PROTECT	<Output Channel>			Solicita el parámetro ALARM_PROTECT de un canal de salida (canal en estado de protección o no)
	ALARM_FAULT	<Output Channel>			Solicita el parámetro ALARM_FAULT de un canal de salida (resultado del test de diagnóstico automático del dispositivo)
	INFO_NAME				Solicita el nombre del dispositivo
	INFO_MODEL				Solicita el modelo del dispositivo
	INFO_VERSION				Solicita la versión de Firmware del dispositivo
	INFO_MAC				Solicita la dirección MAC del dispositivo
	VIRTUAL_CONTROL	<Virtual Control>			Solicita el valor de un Control Virtual

TYPE	PARAM1	PARAM2	PARAM3	PARAM4	DESCRIPCIÓN
SET	POWER	ON/OFF			Establece el estado del parámetro POWER del dispositivo (ON o OFF)
	PRESET	<Preset Number>			Establece (activa) un PRESET del dispositivo (de los 5 disponibles)
	OLEVEL	<Output Channel>	<Level>		Establece el valor del parámetro LEVEL (control de nivel) de una salida del dispositivo
	XLEVEL	<Input Channel>	<Output Channel>	<Level>	Establece el valor del parámetro LEVEL (control de nivel) de un punto de cruce entrada-salida de la matriz
	OMUTE	<Output Channel>	YES/NO		Establece el valor del parámetro MUTE de un canal de salida
	XMUTE	<Input Channel>	<Output Channel>		Establece el valor del parámetro MUTE de un punto de cruce entrada-salida de la matriz
	VIRTUAL_CONTROL	<Virtual Control>	<Value>		Establece el valor de un Control Virtual (rango entre 1 y 100)
INC	OLEVEL	<Output Channel>	<Value>		Incrementa el valor actual del parámetro LEVEL (control de nivel) de un canal de salida. El incremento aplicado es el correspondiente al parámetro Value (rango de Value de $\pm 1$ a $\pm 100$ )
	XLEVEL	<Input Channel>	<Output Channel>	<Value>	Incrementa el valor actual del parámetro LEVEL (control de nivel) de un punto de cruce entrada-salida de la matriz. El incremento aplicado es el correspondiente al parámetro Value (rango de Value de $\pm 1$ a $\pm 100$ )
DEC	OLEVEL	<Output Channel>	<Value>		Decrementa el valor actual del parámetro LEVEL (control de nivel) de un canal de salida. El incremento aplicado es el correspondiente al parámetro Value (rango de Value de $\pm 1$ a $\pm 100$ )

	XLEVEL	<Input Channel>	<Output Channel>	<Value>	Decrementa el valor actual del parámetro LEVEL (control de nivel) de un punto de cruce entrada-salida de la matriz. El incremento aplicado es el correspondiente al parámetro Value (rango de Value de $\pm 1$ a $\pm 100$ )
SUBSCRIBE	ALL				Activa la suscripción a los VU-metros de todos los canales de salida
	OVU	<Output Channel>			Activa la suscripción al VU-metro de un canal de salida
UNSUBSCRIBE	ALL				Desactiva la suscripción a los VU-metros de todos los canales de salida
	OVU	<Output Channel>			Desactiva la suscripción al VU-metro de un canal de salida
DATA	POWER	ON/OFF			Muestra el estado del parámetro POWER del dispositivo (ON o OFF)
	PRESET	<Preset Number>			Muestra el n° de PRESET activo en el dispositivo
	OLEVEL	<Output Channel>	<Level>		Muestra el parámetro LEVEL (posición del control de nivel) de un canal de salida
	XLEVEL	<Input Channel>	<Output Channel>	<Level>	Muestra el parámetro LEVEL (posición del control de nivel) de un punto de cruce entrada-salida de la matriz
	OMUTE	<Output Channel>	YES/NO		Muestra el parámetro MUTE de un canal de salida
	XMUTE	<Input Channel>	<Output Channel>	YES/NO	Muestra el parámetro MUTE de un punto de cruce entrada-salida de la matriz
	VIRTUAL_CONTROL	<Virtual Control>	<Value>		Muestra el valor de un Control Virtual (rango entre 1 y 100)
	OVU	<Output Channel>	<Pre Vumeter Level>	<Post Vumeter Level>	Muestra el parámetro VUMETER (valor del VU-metro medidor) de un canal de salida

	ALARM_PROTECT	<Output Channel>	ON/OFF		Muestra el parámetro ALARM_PROTECT de un canal de salida (canal en estado de protección o no)
	INFO_NAME	"<Device Name>"			Muestra el nombre del dispositivo
	INFO_MODEL	<Device Model>			Muestra el modelo del dispositivo
	INFO_VERSION	<Firmware Version>			Muestra la versión de Firmware del dispositivo
	INFO_MAC	<Device MAC address>			Muestra la dirección MAC del dispositivo
<b>ERROR</b>	<Error ID>	"<Error Description>"			Informa acerca de un error y su descripción

**Nota:** los comandos **INC** y **DEC** generan una respuesta con un comando **DATA** desde el dispositivo, conteniendo el valor LEVEL resultante, tras haber sido incrementado o decrementado. Cuando el comando **INC** o **DEC** intenta ajustar a un valor fuera de los límites mínimo y máximo admitidos, no se producirá tal respuesta (no se enviará ningún comando **DATA**).

## 13 CÓDIGOS DE ERROR PARA DISPOSITIVOS ECLERNET

### 13.1 CÓDIGOS COMUNES (para todos los dispositivos compatibles EclerNet - TP-NET)

ERROR ID	DESCRIPCIÓN
0	TPNET_ERROR_NONE = 0,
1	TPNET_ERROR_INVALID_FIELD_TYPE,
2	TPNET_ERROR_INVALID_FIELD_PARAM1,
3	TPNET_ERROR_INVALID_FIELD_PARAM2,
4	TPNET_ERROR_INVALID_FIELD_PARAM3,
5	TPNET_ERROR_INVALID_FIELD_PARAM4,

### 13.2 CÓDIGOS ESPECÍFICOS PARA SERIE NXA

ERROR ID	DESCRIPCIÓN
6	UDP_ERROR_TIMEOUT_PONG,
7	UDP_ERROR_CONNECT_WHILE_CONNECTED,
8	UDP_ERROR_DISCONNECT_WHILE_UNCONNECTED,
9	UDP_ERROR_INVALID_CLIENT_IP,
10	UDP_ERROR_MESSAGE_TOO_LONG,
11	UDP_ERROR_UNSUPPORTED_MESSAGE,
12	UDP_ERROR_UNSUPPORTED_PRESET_NUMBER,
13	UDP_ERROR_UNSUPPORTED_INPUT_CHANNEL_NUMBER,
14	UDP_ERROR_UNSUPPORTED_OUTPUT_CHANNEL_NUMBER,
15	UDP_ERROR_UNSUPPORTED_GPI_NUMBER,
16	UDP_ERROR_UNSUPPORTED_GPO_NUMBER,
17	UDP_ERROR_INVALID_LEVEL_VALUE,
18	UDP_ERROR_INVALID_RATE_VALUE,
19	UDP_ERROR_GPO_VALUE,
20	UDP_ERROR_MAX_CLIENTS_REACHED,



Todas las características del producto están sujetas a variación debido a las tolerancias de producción. **NEEC AUDIO BARCELONA S.L.** se reserva el derecho de realizar cambios o mejoras en el diseño o fabricación que puedan afectar las especificaciones de este producto.

Para consultas técnicas diríjase a su proveedor, distribuidor o complete el formulario de contacto en nuestro sitio web, en Soporte / [Consulta técnica](#).

Motors, 166-168 08038 Barcelona - España - (+34) 932238403 | [information@ecler.com](mailto:information@ecler.com) | [www.ecler.com](http://www.ecler.com)