

## Série NXA

MATRICES ET PROCESSEURS NUMÉRIQUES

*Gestionnaire Audio Numérique Amplifié*



## MODE D'EMPLOI

# SOMMARIE

<b>HARDWARE</b> .....	<b>3-20</b>
1 REMARQUE IMPORTANTE .....	3
2 CONSIGNES DE SÉCURITÉ IMPORTANTES.....	4
3 NOTE IMPORTANTE .....	5
4 INTRODUCTION.....	5
4.1 Caractéristiques principales de la série NXA .....	6
5 INSTALLATION.....	8
5.1 Localisation, montage, ventilation .....	8
5.2 Branchement.....	9
5.3 Branchement de l'entrée du signal.....	9
5.4 Branchement de sortie .....	10
5.5 Ports Ethernet et RS-232 .....	10
5.5.1 Paramètres réseau prédéfinis d'usine .....	10
5.6 Ports GPI de télécommande.....	11
5.7 Connexion des ports GPI de télécommande .....	11
5.8 Port FAULT (auto-diagnostic de l'appareil).....	12
6 MISE EN MARCHÉ ET UTILISATION. FONCTIONNEMENT .....	12
6.1 Mise en marche .....	12
6.2 Témoins LED de la face avant.....	12
6.3 Commandes de la face avant.....	14
7 ENTRETIEN .....	15
8 SCHÉMAS et LISTE DE FONCTIONS.....	15
9 DIAGRAMME DE BLOCS .....	17
10 CARACTERISTIQUES TECHNIQUES .....	18
<b>SOFTWARE</b> .....	<b>22-29</b>
11 TP-NET PROTOCOL INTRODUCTION .....	22
12 NXA DIGITAL AUDIO MANAGER SERIES.....	25
13 ERROR CODES FOR ECLERNET DEVICES.....	29
13.1 COMMON ERROR CODES (to all EclerNet - TP-NET compatible devices).....	29
13.2 NXA SERIES SPECIFIC ERROR CODES.....	29

## 1 REMARQUE IMPORTANTE



WARNING: SHOCK HAZARD - DO NOT OPEN


AVIS: RISQUE DE CHOC ÉLECTRIQUE - NE PAS OUVRIR



Le symbole d'éclair avec une flèche, à l'intérieur d'un triangle équilatéral, avertit l'utilisateur de la présence d'une « tension dangereuse », non isolée, à l'intérieur de l'enceinte du produit, assez importante pour constituer un risque d'électrocution des personnes.



Le point d'exclamation dans un triangle équilatéral avertit l'utilisateur de l'existence d'importantes instructions d'opération et de maintenance (entretien courant) dans les documents qui accompagnent l'appareil.

**AVERTISSEMENT (le cas échéant):** Les bornes marquées du symbole "  " peuvent avoir une ampleur suffisante pour constituer un risque de choc électrique. Le câblage externe connecté aux bornes nécessite l'installation par une personne instruite ou l'utilisation de câbles ou de câbles prêts à l'emploi.

**AVERTISSEMENT:** afin d'éviter tout incendie ou électrocution, n'exposez pas cet appareil à la pluie ou l'humidité

**AVERTISSEMENT:** Les appareils de construction de type I doivent être raccordés à l'aide d'une prise avec protection de terre.

## 2 CONSIGNES DE SÉCURITÉ IMPORTANTES

1. Lisez ces instructions.
2. Conservez ces instructions.
3. Prenez en compte tous les avertissements.
4. Suivez toutes les instructions.
5. N'utilisez pas cet appareil près de l'eau.
6. Nettoyez-le uniquement à l'aide d'un chiffon sec.
7. Ne bloquez pas les ouvertures d'aération. Installez-le en respectant les instructions du fabricant.
8. Ne l'installez pas près de sources de chaleur telles que des radiateurs, des bouches d'air chaud, des cuisinières ou d'autres appareils (amplificateurs inclus) qui produisent de la chaleur.
9. Ne neutralisez pas la fonction de sécurité de la fiche polarisée ou de terre du cordon d'alimentation. Une fiche polarisée a deux lames, l'une plus large que l'autre. Une fiche de terre a deux broches identiques et une troisième pour la mise à la terre. Cette troisième broche est destinée à votre sécurité. Si le câble fourni ne rentre pas dans la prise, demandez à un électricien de remplacer cette prise obsolète.
10. Protégez le cordon d'alimentation afin qu'il ne soit ni écrasé ni pincé, en particulier au niveau des fiches, des prises de courant et à l'endroit où ils sortent de l'appareil.
11. N'utilisez que des accessoires recommandés par le fabricant.
12. Débranchez l'appareil en cas d'orage ou s'il n'est pas utilisé pendant une longue période.
13. Pour toute réparation, veuillez contacter un service technique qualifié. Une réparation est nécessaire si l'appareil ne fonctionne pas normalement ou a été endommagé d'une quelconque façon, par exemple si le cordon ou la fiche d'alimentation est endommagé, si du liquide a été renversé sur l'appareil ou si des objets sont tombés dedans, si l'appareil a été exposé à la pluie ou est tombé.
14. Déconnexion du secteur : appuyer sur l'interrupteur POWER désactive les fonctions et les voyants de l'amplificateur, mais la déconnexion totale de l'appareil s'effectue en débranchant le cordon d'alimentation du secteur. C'est la raison pour laquelle vous devez toujours y avoir facilement accès.
15. Cet appareil doit être impérativement relié à la terre via son câble d'alimentation.
16. Une partie de l'étiquetage du produit se trouve à la base du produit..
17. Cet appareil ne doit pas être exposé à des gouttes ou des éclaboussures, et aucun élément rempli d'eau, comme des vases, ne doit être placé sur le dessus de l'appareil.



**AVERTISSEMENT:** Ce produit ne doit en aucun cas être mis au rebut en tant que déchet urbain non sélectionné. Allez au centre de traitement des déchets électriques et électroniques le plus proche.

**NEEC AUDIO BARCELONA, S.L** décline toute responsabilité pour les dommages qui pourraient être causés à des personnes, des animaux ou des objets par le non-respect des avertissements ci-dessus.

### 3 NOTE IMPORTANTE

Merci d'avoir choisi notre appareil **Gestionnaire Audio Numérique Amplifié de la Série NXA**.

Il est **TRÈS IMPORTANT** de lire attentivement ce mode d'emploi et d'en comprendre parfaitement le contenu avant d'effectuer toute connexion afin de maximiser votre utilisation et de tirer les meilleures performances de cet équipement.

Pour garantir le bon fonctionnement de cet appareil, nous recommandons que sa maintenance soit assurée par nos services techniques agréés.

Tous les produits ECLER bénéficient de garantie, veuillez-vous référer sur [www.ecler.com](http://www.ecler.com) ou la carte de garantie incluse avec cet appareil pour la période de validité et ses conditions.

### 4 INTRODUCTION

La série NXA comprend 4 modèles à 4 canaux et 2 autres à 6 canaux :

- **NXA4-80:** 4 x 80 W RMS @ 4
- **NXA4-200:** 4 x 200 W RMS @ 4
- **NXA4-400:** 4 x 420 W RMS @ 4
- **NXA4-700:** 4 X 730 W RMS @ 4
- **NXA6-80:** 6 x 80 W RMS @ 4
- **NXA6-200:** 6 x 200 W RMS @ 4

Tous les modèles sont équipés d'une ventilation par **convection**, sans ventilateur, une caractéristique qui leur confère un fonctionnement silencieux et adapté à l'installation dans les environnements sensibles au bruit ambiant.

Les canaux de sortie (amplifiés) peuvent fonctionner de manière indépendante ou bien être couplés, deux modes de fonctionnement étant possibles dans ce dernier cas : le mode BRIDGÉ (une paire de canaux se comporte comme un seul amplificateur de puissance plus élevée) et le mode PARALLEL (une paire de canaux a deux sorties amplifiées, mais les deux reçoivent et produisent des signaux identiques, gérés simultanément).

Elle incorpore en outre d'importantes innovations technologiques en matière de traitement numérique et de gestion à distance via Ethernet et RS-232, qui en font la parfaite candidate pour des applications mobiles et des installations fixes, aussi bien centralisées que distribuées, qui exigent un **contrôle et une surveillance à distance de haut niveau et l'intégration à des réseaux Ethernet standard**.

Les unités NXA comprennent de série un module interne de traitement DSP et des fonctions matricielles, ainsi que la gestion distante EclerNet, qui permet le raccordement physique de l'amplificateur à un réseau Ethernet ainsi que sa gestion et sa surveillance à distance depuis tout point du réseau, en recourant à l'application **EclerNet Manager** (\*) pour Windows®. Consultez le mode d'emploi de l'application EclerNet Manager sur [www.ecler.com](http://www.ecler.com) pour obtenir plus d'informations.

#### 4.1 Caractéristiques principales de la série NXA

1. 4/6 entrées audio analogiques
2. 4/6 canaux de sortie amplifiés (modes de travail simple (indépendant), parallèle ou ponté (bridgé))
3. 4/6 ports GPI de télécommande (compatibles avec les appareils analogiques à CC 0-10 V comme les panneaux muraux WpaVOL et WpaVOL-SR). Un port GPI peut contrôler une ou plusieurs entrées ou sorties (volume), ou bien gérer le rappel des presets 1 à 5 (seulement GPI-1)
4. Amplificateurs de Classe D (consommation énergétique optimale)
5. Fonction de mise en veille automatique (consommation énergétique optimale)
6. 100 % silencieux grâce à la ventilation par convection, non forcée (sans ventilateur)
7. Codecs audio numériques de première catégorie, avec un excellent rapport signal/bruit
8. Interface Ethernet, compatible avec la plate-forme logicielle EclerNet Manager et avec le système client/serveur web de télécommande UCP (User Control Panels)
9. Interface RS-232
10. Protocole de télécommande externe TP-NET, via Ethernet et RS-232 (compatible CRESTRON®, AMX®, RTI®, VITY®, etc.)
11. Touche POWER ON/OFF et/ou commandes de volume de face avant verrouillables par logiciel, pour éviter les manipulations non autorisées
12. Commandes de volume de face avant assignables au contrôle d'une ou plusieurs entrées audio ou d'une ou plusieurs sorties amplifiées
13. Fonction d'auto-diagnostic du bon fonctionnement de l'amplificateur avec relais FAULT : permet de détecter la défaillance du dispositif pour activer un système de redondance externe
14. Système « anti-écrêtage » intégré
15. Occupe une hauteur de 2 unités de rack

**16.** Processeur DSP intégré, configurable depuis EclerNet Manager. Principales fonctions :

- Chaque canal dispose d'un mélangeur d'entrées audio de l'unité dédiée, qui permet de produire un mixage indépendant de ceux effectués dans les autres canaux
- Commandes indépendantes, par canal : VOLUME, MUTE (coupure du son), SOLO, PHASE INVERSION (inversion de phase), MAX. VOL (limite supérieure de volume) et MIN.VOL (limite inférieure de volume)
- Filtres répartiteurs (Crossovers) passe-bas et passe-haut, jusqu'au 4e ordre, par canal
- Banque de 8 filtres égaliseurs paramétriques, par canal
- Compresseur, avec réglages THRESHOLD (seuil), COMP. RATIO (taux de compression), ATTACK (attaque), RELEASE (relâchement), KNEE (progressivité) et MAKE-UP GAIN (gain de compensation), par canal
- Retard, jusqu'à 1 000 millisecondes, par canal
- Fonction DUCKER (priorité) : une entrée peut être configurée avec une priorité maximale, pour pouvoir toujours atténuer et remplacer le contenu audio de tout canal, quand son signal dépasse le seuil de détection. Cette fonction est vitale dans les systèmes d'urgence/évacuation qui doivent diffuser un message d'alarme et/ou d'évacuation donné à la place du programme audio habituel en cas d'urgence
- 5 mémoires (presets) de configuration disponibles

\* L'application EclerNet Manager est disponible sur [www.ecler.com](http://www.ecler.com).

## 5 INSTALLATION



L'appareil doit être raccordé à une prise de terre de qualité correcte (résistance de terre  $R_g = 30 \Omega$  ou moins). L'atmosphère dans laquelle doit fonctionner l'amplificateur doit être sèche et exempte de poussière. Évitez l'humidité et tout contact de liquide avec l'appareil. Ne mettez aucun objet compromettant (liquide, bougies...) au dessus de l'appareil. Laissez de l'espace devant les orifices de ventilation. Si une intervention et/ou connexion/déconnexion de l'appareil est nécessaire, l'alimentation doit d'abord être coupée.

Ne pas manipuler les bornes de sortie vers les enceintes avec l'appareil en service, des tensions de jusqu'à 400Vpp sont présentes. Le câblage de la sortie devra être réalisé par un technicien qualifié ou bien utilisez des câbles déjà tout préparés. Quant à l'intérieur de l'amplificateur, il n'y a aucun élément à manipuler pour l'utilisateur.

**AVERTISSEMENT:** Ne pas suivre les indications suivantes pourrait causer un mauvais fonctionnement de l'appareil et éventuellement l'endommager :

1. Évitez d'allumer l'appareil sans enceintes reliées à ses sorties et sans avoir abaissé préalablement les commandes de volume/gain au minimum.
2. Utilisez toujours des câbles blindés pour les connexions entre appareils.
3. Dans un amplificateur, ne placez jamais les câbles des sorties pour enceintes à proximité d'autres câbles de signaux (micro, line...). Cela risque de faire osciller le système et d'endommager l'amplificateur et les enceintes.

### 5.1 Localisation, montage, ventilation

Les appareils de la série NXA se présentent sous forme de modules pour rack 19" de deux unités de hauteur.

Il est **très important** que, produisant de la chaleur, l'amplificateur ne soit pas complètement enfermé ni exposé à des températures extrêmes. **Il est également nécessaire de favoriser le passage d'air frais à travers les orifices de ventilation du châssis, en laissant au moins une unité de rack libre (deux per la NXA4-700) entre chaque appareil et ceux installés au dessus et en dessous de lui dans le rack.**

Si l'installation comprend plusieurs appareils dans le même rack ou se fait dans des armoires fermées par portes, il est fortement recommandé de doter ces dernières d'une ventilation forcée ascendante, en installant des ventilateurs à leur sommet et à leur base. Ce flux ascendant de ventilation favorisera la dissipation de la chaleur produite à l'intérieur.



Dans le but de favoriser au mieux la dissipation thermique correcte des équipements installés dans des armoires racks, il est conseillé de ne pas placer les amplificateurs de puissance sous d'autres appareils, mais au-dessus de ceux-ci.

Tous les appareils de la série NXA sont livrés avec des rondelles en plastique afin de pouvoir les monter dans un rack sans endommager les équerres de fixation.

## 5.2 Branchement

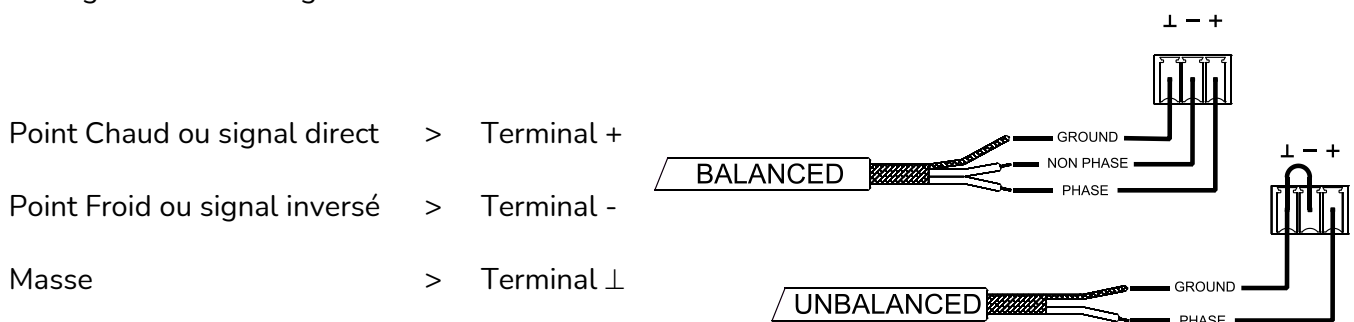
Les appareils de la série NXA sont alimentés par un courant alternatif, qui est selon le pays de 110-120 ou 220-240 V et 47 / 63 Hz (voir la plaque de caractéristiques sur l'appareil).

Éviter de mêler les cordons secteur et les cordons audio, ceci peut provoquer des ronflements.

## 5.3 Branchement de l'entrée du signal

La série NXA dispose en face arrière d'entrées analogiques, symétriques et de niveau de ligne pour le signal. La sélection des entrées physiques et leur routage et mélange vers l'un ou l'autre des canaux de l'amplificateur s'effectue depuis l'application de contrôle EclerNet Manager. Consultez le mode d'emploi de l'application EclerNet Manager sur [www.ecler.com](http://www.ecler.com) pour obtenir plus d'informations.

Les connecteurs d'entrée du signal sont de type borniers vissables à trois contacts (7). L'assignation du câblage est la suivante :



Pour les branchements asymétriques relier le point - à la masse.

Les sorties *STACK* (8), disponibles pour les entrées 1 et 2, sont parallèles aux entrées et servent à renvoyer le signal reçu sur ces entrées (*INPUTS*, *CH1 / CH2*) à d'autres canaux d'entrée, amplificateurs ou sonorisations.

L'impédance d'entrée est de 22kΩ (symétrique). Cette impédance permet de brancher un grand nombre d'amplificateurs en parallèle sans toutefois altérer la qualité sonore.

## 5.4 Branchement de sortie

La section *OUTPUTS* de la face arrière est pourvue de borniers vissables à deux contacts (9) pour chaque canal d'amplification (4 ou 6, selon le modèle). Respectez toujours la polarité relative des sorties (marquages + et - sur chaque connecteur de sortie), du câblage et des enceintes. Lorsque vous travaillez en mode ponté (« bridgé »), suivez les indications de connexion et de polarité données sous les borniers de sortie marquées « *BRIDGE* ».

Les modes de fonctionnement *SINGLE / PARALLEL / BRIDGE* (indépendant, parallèle et bridgé) se sélectionnent dans [l'application de contrôle EclerNet Manager](#). Consultez le mode d'emploi de l'application EclerNet Manager sur [www.ecler.com](http://www.ecler.com) pour obtenir plus d'informations.

Le câble de raccordement de l'amplificateur sur les enceintes doit être de bonne qualité et de section suffisante surtout s'il existe une distance importante entre les amplificateurs et les haut-parleurs. Il est recommandé d'utiliser du câble d'une section minimum de 2,5mm<sup>2</sup> pour distances jusqu'à 10m et de 4mm<sup>2</sup> pour les distances supérieures.

## 5.5 Ports Ethernet et RS-232

Un connecteur de type RJ-45 (12) permet la connexion de l'appareil à un réseau Ethernet et sa gestion depuis l'application EclerNet Manager, ou bien sa télécommande depuis des dispositifs tiers, grâce au protocole de contrôle externe TP-NET.

Il existe également un connecteur Euroblock 3 contacts pour l'interface RS-232 intégrée (11), laquelle permet également la télécommande du dispositif au moyen du protocole TP-NET.

Reportez-vous au mode d'emploi de l'application EclerNet Manager sur [www.ecler.com](http://www.ecler.com) et du [protocole TP-NET](#) pour obtenir plus d'informations.

### 5.5.1 Paramètres réseau prédéfinis d'usine

Les paramètres réseau prédéfinis d'usine pour les appareils compatibles avec le gestionnaire EclerNet sont les suivants :

- IP: 192.168.0.100
- Mask: 255.255.255.0
- Gate: 192.168.0.1
- UDP Port: 2210

## 5.6 Ports GPI de télécommande

La série NXA dispose en face arrière de 4 à 6 (selon le modèle) ports de télécommande CC 0-10 V (13), marqués « GPI 1-6 », auxquels il est possible de raccorder des dispositifs analogiques, tels que les commandes murales de la série Wpa. Au moyen de l'application EclerNet Manager, il est possible d'assigner une fonction à chacun de ces ports : un port GPI peut contrôler une ou plusieurs entrées ou sorties (volume), ou bien gérer le rappel des presets 1 à 5 (seulement GPI-1)

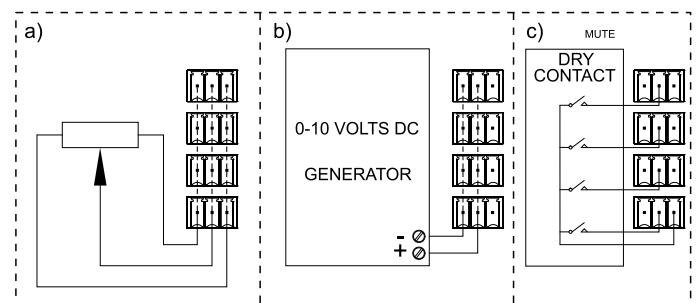
Le niveau de chaque canal d'amplification, ou le volume de sortie, est déterminé par la sommation des valeurs de :

- sa commande rotative en face avant (si assignée)
- son fader ( curseur) de canal (dans EclerNet Manager)
- son port GPI de télécommande (si associé à sa commande de volume)

## 5.7 Connexion des ports GPI de télécommande

En associant un port de télécommande à un contrôle de volume, le niveau d'atténuation appliqué à la ou aux entrées ou sorties auquel il est assigné peut être déterminé par l'emploi de 3 types de dispositifs externes :

- Un potentiomètre, de valeur nominale comprise entre 10 k $\Omega$  et 50 k $\Omega$  (par ex. : panneaux muraux de la série Wpa)
- D'un dispositif générateur d'un signal de contrôle CC 0-10 V.
- D'un relais/contact sec distant.



**NOTE :** vous pouvez connecter un maximum de 16 ports de télécommande en parallèle à un même potentiomètre physique de contrôle. Il est impératif que les masses de tous les appareils auxquels appartiennent ces ports soient réunies.

Les câbles de connexion peuvent aller jusqu'à 500m avec une section de 0,5 mm<sup>2</sup>.

Consultez votre distributeur ECLER ou bien [www.ecler.com](http://www.ecler.com) pour connaître les accessoires disponibles.

## 5.8 Port FAULT (auto-diagnostic de l'appareil)

Le connecteur FAULT (10) de la face arrière est un contact sec NO/NF qui est relié à la fonction d'auto-diagnostic de l'unité. Cette fonction permet de mesurer de temps en temps si, en effet, chaque canal d'amplification fonctionne correctement, et fournit le programme amplifié approprié à ses bornes de sortie. Si le résultat du test est correct, c'est-à-dire si l'amplificateur est en parfait état de fonctionnement, le contact FAULT reste en permanence sur sa position par défaut, adoptée immédiatement après sa séquence de démarrage. Si au contraire et quel qu'en soit le motif, l'amplificateur n'est pas opérationnel ou en bon état de fonctionnement, le contact FAULT bascule en position inverse (un contact fermé s'ouvre et un contact ouvert se ferme).

Ainsi, un équipement externe peut surveiller si un appareil NXA fonctionne correctement ou non, et dans ce dernier cas peut prévenir de la défaillance et/ou procéder à la substitution avec un autre appareil de secours.

Depuis l'application EclerNet Manager, il est possible d'activer cette fonction et de déterminer la périodicité du test d'intégrité (chaque minute, chaque heure, etc.).

# 6 MISE EN MARCHÉ ET UTILISATION. FONCTIONNEMENT

## 6.1 Mise en marche

Quand on actionne l'interrupteur d'alimentation *POWER* (14) en face arrière, l'amplificateur reçoit l'électricité du secteur et est en mesure d'être allumé, en maintenant quelques instants la touche *POWER* (6) de la face avant ou à distance (au moyen de l'application EclerNet Manager ou du protocole TP-NET).

Dans une installation audio, il est important de mettre sous tension les appareils dans le sens suivant: Sources, table de mixage, effets, filtres actifs, processeurs et amplificateurs de puissance. Pour l'extinction, procéder à l'envers en commençant par les amplificateurs.

## 6.2 Témoins LED de la face avant

Les appareils de la série NXA possèdent les voyants à DEL suivants en face avant :

- **Voyants *SP*** (2) : indiquent la présence de signal dans les canaux d'amplification. Ces voyants s'allument lorsque le signal présent à l'entrée dépasse un seuil de -40 dB.
- **Témoins *CLIP / PROTECT*** (4) : (disponibles uniquement sur les modèles 4-200, 6-200, 4-400 et 4-700)

Ils peuvent s'allumer pour deux raisons :

- Quand le signal fourni à l'enceinte est proche du niveau d'écrêtage réel. Ce système de détection d'écrêtage *CLIP* tient compte des possibles fluctuations de la tension d'alimentation, donnant toujours une indication réelle malgré celles-ci. Il est normal qu'en travaillant à haut niveau de puissance, les témoins *CLIP* s'allument au rythme des basses fréquences, qui sont celles qui possèdent le plus grand contenu énergétique. Veillez à ce que ces indicateurs ne soient pas allumés de façon permanente en régime normal de fonctionnement de l'équipement.
- Pour marquer l'absence de signal à la sortie amplifiée de l'unité, dans les cas suivants :
  - Durant le processus de mise en marche et jusqu'à la fin du temps de veille (*STANDBY*) nécessaire à la stabilisation des tensions internes de l'amplificateur, en attendant qu'il soit opérationnel.
  - L'appareil passe en mode de protection en cas de détection de signal basse fréquence susceptible d'endommager les enceintes, de température interne excessive, de court-circuit en sortie amplifiée et en cas d'éventuelle panne interne.
  - Dans tous les cas, l'allumage permanent de ces témoins peut être un signe de mauvais fonctionnement et il convient de rechercher la cause de leur activation.
- **Témoins CLIP (3)** : (disponibles uniquement sur les modèles 4-80 et 6-80)  
S'allument quand le signal fourni aux enceintes est proche du niveau d'écrêtage réel. Ce système de détection *CLIP* prend en compte les éventuelles fluctuations de la tension d'alimentation, donnant toujours une indication réelle malgré celles-ci. Il est normal qu'en travaillant à haut niveau de puissance, les témoins *CLIP* s'allument au rythme des basses fréquences, qui sont celles qui possèdent le plus grand contenu énergétique. Veillez à ce que ces indicateurs ne soient pas allumés de façon permanente en régime normal de fonctionnement de l'équipement.
- **Voyant de transfert de données DATA (5)** : clignote pour indiquer une activité de transfert de données entre l'appareil et le PC de télécommande sur lequel tourne l'application EclerNet Manager.

**Note :** toutes les témoins LED de la face avant clignotent lors de l'activation de la fonction "*Device Finder*" (recherche de périphérique) dans l'application EclerNet Manager, ce qui est utile pour identifier un périphérique physique depuis son équivalent virtuel dans cette application. Consultez le mode d'emploi de l'application EclerNet Manager sur [www.ecler.com](http://www.ecler.com) pour obtenir plus d'informations.

### 6.3 Commandes de la face avant

La face avant comporte une série de boutons et une touche d'allumage/extinction.

La mise sous tension de l'appareil se fait localement en maintenant enfoncée la touche POWER jusqu'à ce que la séquence de démarrage commence. L'arrêt exige également une brève période de maintien de la même touche.

La touche *POWER* intègre un témoin LED qui s'allume en orange lorsque l'amplificateur est en mode de veille (*STANDBY*), en vert lorsqu'il est en service (*ON*), et en rouge pendant la séquence de démarrage ou lorsque l'amplificateur est en mode de protection.

Une fois l'appareil allumé et après la séquence de démarrage, celui-ci est prêt à l'emploi en conditions normales.

Chaque commande rotative LEVEL (niveau) de la face avant (4 ou 6 selon les modèles) peut être associée au contrôle du volume d'une ou de plusieurs entrées audio ou bien d'une ou de plusieurs sorties audio de l'unité. L'association, comme le réglage des autres paramètres de configuration de l'appareil, se fait dans l'application EclerNet Manager. Consultez le mode d'emploi de l'application EclerNet Manager sur [www.ecler.com](http://www.ecler.com) pour obtenir plus d'informations.

Par ailleurs, l'application EclerNet Manager permet la gestion du traitement DSP (volume, phase, égalisation, compression, retard, mixages personnalisés des entrées pour chaque canal de sortie, priorité ou fonction DUCKER, etc.) sur chaque canal, son utilisation de manière indépendante (mode SINGLE) ou couplée (modes BRIDGE, PARALLEL) et sa gestion via Ethernet, individuellement ou par groupes de canaux et/ou amplificateurs, depuis un emplacement distant.

Dans les modes BRIDGE et PARALLEL le contrôle du niveau de sortie de chaque couple de canaux depuis une commande LEVEL de face avant se fait au moyen de la commande du premier des deux canaux couplés (CHANNEL 1 pour la paire 1&2, CHANNEL 3 pour la paire 3&4 et CHANNEL 5 pour la paire 5&6).

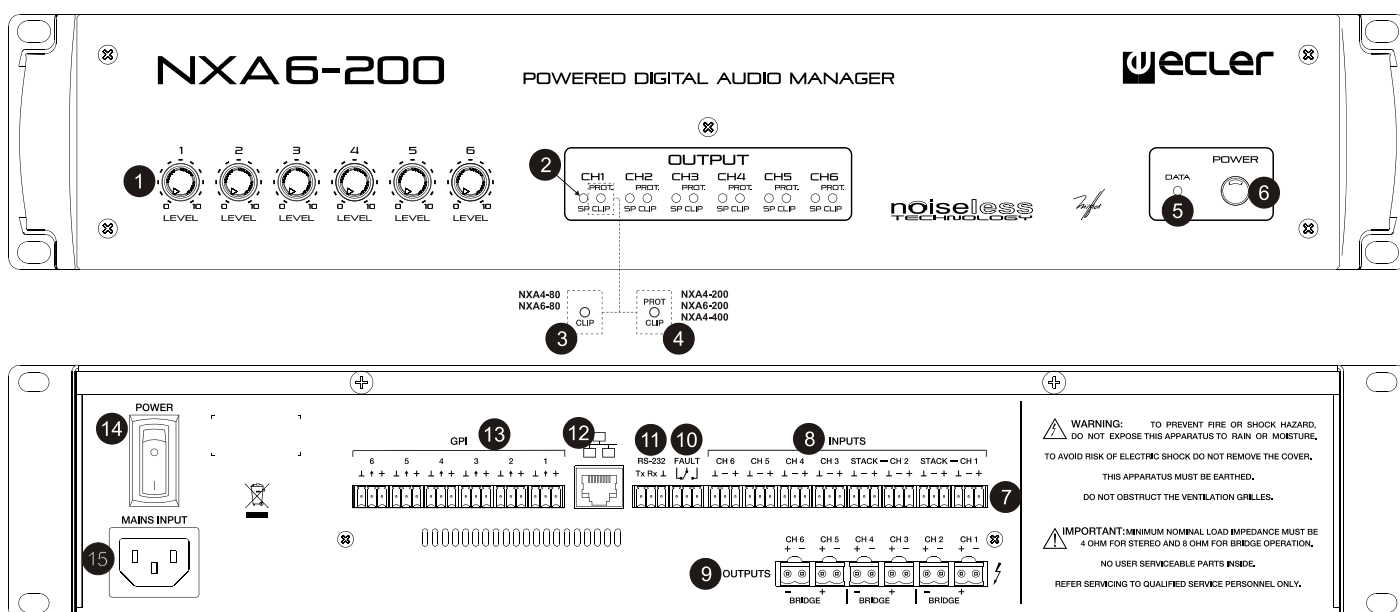
Les ports GPI de télécommande permettent également de régler le volume d'entrées ou de sorties depuis un potentiomètre ou un autre dispositif physique externe. Rappelez-vous que le niveau de chaque canal d'amplification, ou le volume de sortie, est déterminé par la sommation des valeurs de :

- sa commande rotative en face avant (si assignée)
- son fader de canal (dans EclerNet Manager)
- son port GPI de télécommande (si associé à sa commande de volume)

## 7 ENTRETIEN

Il est interdit d'utiliser des substances dissolvantes ou abrasives pour nettoyer la face avant, celles-ci détériorant la sérigraphie. Nettoyer uniquement avec un chiffon humide. Attention! Jamais de l'eau ou tout autre liquide ne doit pénétrer par les orifices du panneau de commande.

## 8 SCHÉMAS et LISTE DE FONCTIONS

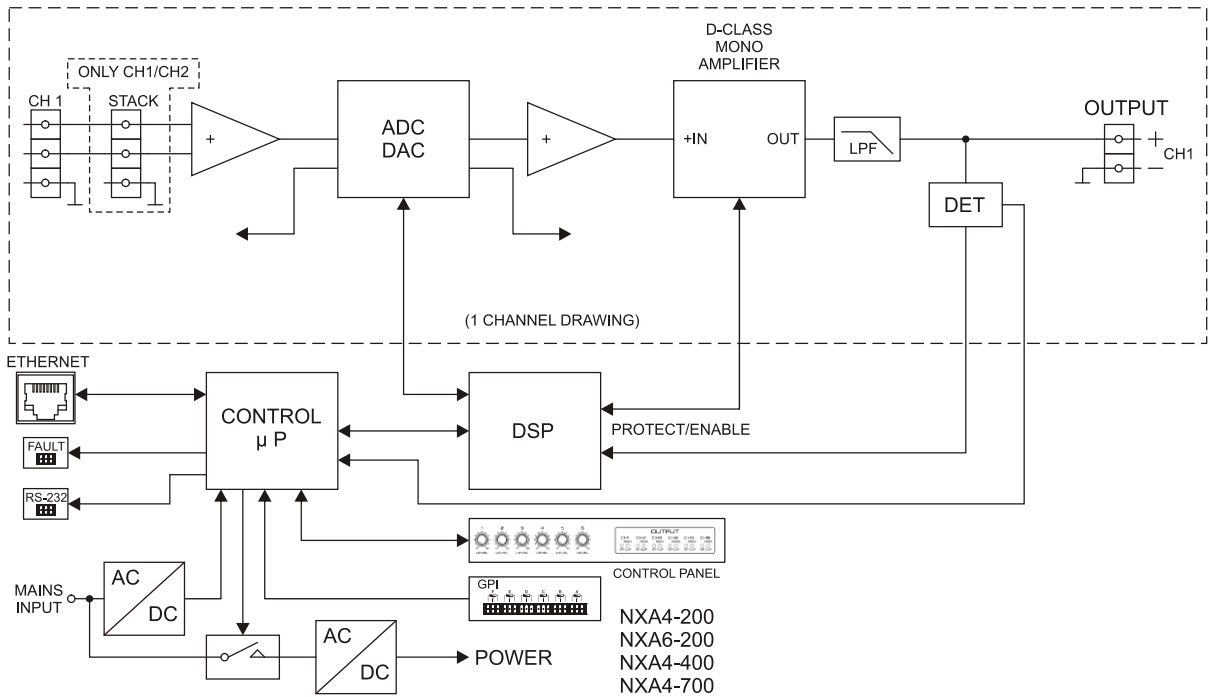
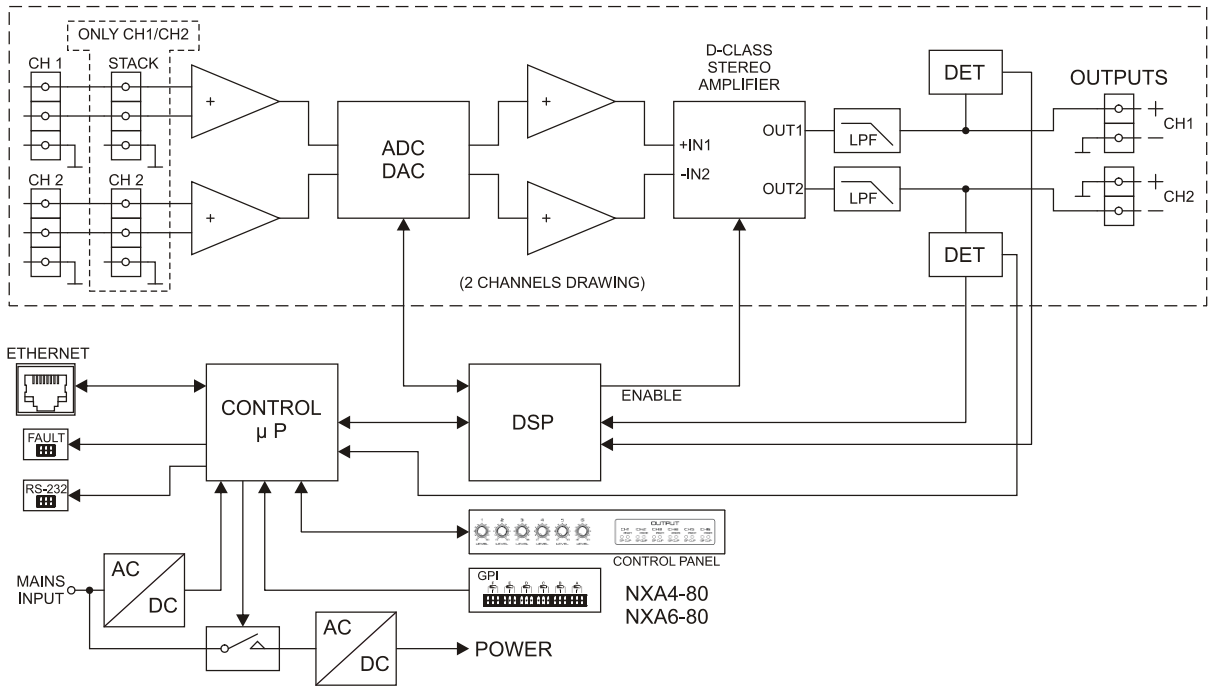


- |  |   |
|--|---|
| 1 Atténuateurs d'entrée                                    | 7 Borniers vissables d'entrée                                   |
| 2 Indicateur de présence du signal, SP                     | 8 Borniers vissables pour autres amplis, STACK                  |
| 3 Voyant d'écrêtage, CLIP                                  | 9 Borniers vissables de sortie                                  |
| 4 Indicateur à la fois de clip et de protection, CLIP/PROT | 10 Bornies vissables port FAULT                                 |
| 5 Témoin de transfert de données, DATA                     | 11 Bornies vissables RS-232                                     |
| 6 Touche d'allumage/extinction, POWER ON                   | 12 Port Ethernet  |
|  | 13 Borniers vissables pour le dispositif de contrôle à distance |
|  | 14 Interrupteur de mise en marche                               |
|  | 15 Embase secteur   |





## 9 DIAGRAMME DE BLOCS



## 10 CARACTERISTIQUES TECHNIQUES

	NXA4-80	NXA6-80	NXA4-200	NXA6-200	NXA4-400	NXA4-700
<b>POWER 20Hz-20kHz 1% THD</b>						
1 Channel @ 2Ω (RMS)						1220 W
1 Channel @ 4Ω (RMS)	85 W	84 W	202 W	218 W	426 W	730 W
1 Channel @ 8Ω (RMS)	51 W	49 W	121 W	126 W	230 W	406 W
All Channels @ 4Ω (RMS)	66 W	65 W	168 W	163 W	330 W	530 W
All Channels @ 8Ω (RMS)	43 W	42 W	107 W	105 W	205 W	327 W
1 Bridge channel @ 8Ω (RMS)	160 W	158 W	383 W	395 W	760 W	1180 W
1 Bridge channel @ 4Ω (RMS)						2070 W
Overall Voltage Gain	+26 / +32 dB					
Frequency response (-1dB, -3dB)	10Hz – 25kHz					
THD + Noise @ 1kHz Full power	<0.05%		<0.08%			
Noise Floor (FFT) 20Hz – 20kHz	>100dB (110dB typ.)					
Damping factor 1kHz @ 8Ω	>150	>140	>400	>350	>600	>200
Channel Crosstalk @ 1kHz	>75dB					
Input connectors	Terminal block (Symmetrical)					
Input CMRR/ref. Max. PWR	>50dB					
Signal present indicator	Lit at -40dBV					
Output connectors	Terminal block					
Anticlip limiter	Soft / Mid / Hard					
Volume remote control	(0-10VDC) (0.1A max.) 0V = no attenuation / +10V = full attenuation					
Remote control connectors	Terminal block					
Mains	115V/230V. Voltage changed internally (NOT BY SWITCH)					
<b>POWER CONSUMPTION</b>						
(pink noise, 1/8 power @ 4ohm)	107VA	144VA	225VA	312VA	431VA	729VA
(pink noise, 1/3 power @ 4ohm)	208VA	290VA	490VA	684VA	948VA	1610VA
Stand-by mains consumption	<3W					
<b>GENERAL</b>						
Panel Dimensions	482.6x88mm					
Depth(Handles and knobs excluded)	373mm	373mm	373mm	373mm	373mm	423mm
Weight	9.2kg	10.2kg	12.6kg	14.1kg	16.0kg	19.0kg

## DIGITAL

Processing:	
A/D & D/A	24 bit, 48kHz. 115dB AKM Codec
DSP	32/64 bits
Latency	2ms
Analog Input headroom:	+18 dBV = +21dBu
Digital Input attenuator:	Stepless from $-\infty$ to +0dB
Input Impedance:	Balanced, 22k $\Omega$
Maximum Delay:	1s (343.4m) for each channel
Delay resolution:	20.8 $\mu$ s (6mm)
Compressor / Limiter:	
Threshold	from -36dBV to +18dBV
Ratio	1:1 to $\infty$ :1 (limiter)
Attack time	Auto or from 0.1ms to 500ms.
Release time	Auto or from 1ms to 5s.
Output peak voltage limiter:	
Peak voltage upon model (auto settings)	From 10Vpk to 70Vpk
High & Low pass Crossover filters	Butterworth in 6/12/18/24dB/oct. Bessel in 12/18/24dB/oct Linkwitz-Riley in 12/24dB/oct.
Parametric Eq. types (8 max. per output)	- Bypass / On-Off all channels - Param. Eq. 20Hz-20kHz; -60/+12dB; Q from =.3 to 200 - Low & High Shelf 6/12 dB/oct - Low & High Pass 6/12 dB/oct. - All-Pass 1/2 order
Built In signal generator	- Sine (20Hz to 20kHz) - Polarity(10/20Hz to 10/20kHz) - White - Pink
Signal Mute	Yes
Signal Polarity Invert	Yes
Connectivity:	- Ethernet Base-Tx 10/100Mb, Auto X-Over, Cat5 - RS232 57600(fixed)-8-N-1-N

## SOFTWARE

EclerNet Software	<ul style="list-style-type: none"><li>- Realtime full GUI of all functions and controls thru Ethernet with interactive graphical display</li><li>- Grouping mode channels or devices</li><li>- Automated report generation</li><li>- Remote power on with programmable delay.</li><li>- Up to 256 devices on same net.</li><li>- Autodiscovery devices feature</li><li>- Routing capability through NAT gateways.</li><li>- Real time metering at input/output (DSP)</li><li>- Device "Finder" feature</li><li>- Save &amp; Recall setup and preset functions</li><li>- Firmware update capability thru Ethernet</li><li>- Password protection</li><li>- Default Network configuration:<ul style="list-style-type: none"><li>IP: 192.168.0.100</li><li>Mask: 255.255.255.0</li><li>Gate: 192.168.0.1</li><li>UDP Port: 2210</li></ul></li></ul>
Operating System:	Windows®: XP Prof. (SP3); Vista (SP1); W7(SP1), W8, W10 and W11.
Minimum EclerNet System Requirements:	Pentium IV @ 2GHz 500MB RAM 100MB HDD free space 1024x768 pixels & 16bits colour display 10/100/1000 Ethernet Network card

# TP-NET PROTOCOL

---

SOFTWARE

*Third-Party NET*

## USER MANUAL

## 11 TP-NET PROTOCOL INTRODUCTION

The TP-NET protocol lets a client device (control device) get and/or set the values of several parameters of the **EclerNet compatible devices** (MIMO and MIMO SG series digital matrices, DUO-NET PLAYER, **NXA digital audio manager series**, NZA amplifier series, NPA amplifier series, etc.), like volumes, mutes, alarms, etc. It's as well available for eMIMO1616 digital matrix, HUB series digital zoner, MIMO7272DN and MIMO4040CDN digital matrix.

The communication with these digital audio devices can be established using Ethernet and the UDP/IP transport protocol, always by means of the **5800** UDP port.

A second option for this communication is using the RS-232 interface that some of these compatible devices do also have (MIMO series, DUO-NET PLAYER, NXA series, etc.). In this case, the serial connection must fulfil the following specifications:

- Baud rate: **57600** (fixed, no autonegotiation) for all the devices, except for DUO-NET PLAYER, eMIMO1616, HUB series and MIMO4040CDN, which use **115200** baud rate)
- Data bits: 8
- Parity: None
- Stop bits: 1
- Flow control: None

In case the Ecler device has an Euroblock connector for the RS-232 interface, the serial cable wiring, from the device's connector to a standard DB9 serial interface connector, must be the following:

WIRING RS232 – DB9	
RS232	DB9
Tx	Pin 2 (RxD)
Rx	Pin 3 (TxD)
Gnd	Pin 5 (Signal Gnd)

The protocol is simple and direct, making it easy to read, write and modify the generated code. It is based on messages with no begin and end delimiter: each message is self-delimited by the UDP packet size, which is defined with a maximum of **80 characters**. All the messages must be written in capital letters.

To let some control systems (like CRESTRON®, EXTRON®, AMX®, RTI®, VITY®, MEDIALON®, etc.) process the messages more easily, the EclerNet device adds the character **LF (0x0A)** to the end of each message. This way the client can buffer the messages to process them, if it's required. The EclerNet device can also handle several messages received in a single message packet by using the **LF** delimiter.

The available messages are built with one or more fields separated with blank spaces ( = blank space):

<TYPE> [PARAM1] [PARAM2] [PARAM3] [PARAM4][LF]

The first field (**TYPE**) defines the **message type** and then, the required parameters for it (each kind of message requires a given number of parameters). The field **TYPE** can have these values:

- **SYSTEM**
- **GET**
- **SET**
- **INC**
- **DEC**
- **SUBSCRIBE**
- **UNSUBSCRIBE**
- **DATA**
- **ERROR**

At the end of this document you'll find all the available messages and their parameters for each model of the EclerNet compatible devices.

The **SYSTEM**, **GET**, **SET**, **INC**, **DEC**, **SUBSCRIBE** & **UNSUBSCRIBE** messages can be sent from the client to the EclerNet device. The **DATA** & **ERROR** messages can be sent from the device to the client. The only exception is the **SYSTEM PING** message, that is a **SYSTEM** type message that is sent from the EclerNet device when the initial message from the client to the device was **SYSTEM CONNECT PINGPONG**.

The communication (using UDP or RS-232) starts when a client sends the message **SYSTEM CONNECT** to the EclerNet device. As far as the UDP communication requires no connection (unlike the TCP), the EclerNet device stores this client's IP address, and then uses it as the destination IP address for the messages that it generates (**DATA** & **ERROR**). After receiving the **SYSTEM CONNECT** message, the device dumps its entire configuration using several consecutive **DATA** messages.

The communication can be terminated by two methods:

- **Manually:** when the client sends the **SYSTEM DISCONNECT** message, cancelling all the subscriptions and stopping the **DATA** & **ERROR** messages
- **Automatically:** in case the initial message was **SYSTEM CONNECT PINGPONG** and the client didn't get any **SYSTEM PONG** message in a period longer than 10 seconds (presuming a communication breakdown)

The **SET** messages don't have an automatic acknowledgement with a **DATA** message sent from the EclerNet device after it has processed the **SET** command. The client must update the values itself and must send the needed **GET** message if it requires confirmation from the device.

### NOTES:

- The numerical values are always integer numbers without +, -, comma or dot symbols.
- **[PINGPONG]** is an optional parameter used to configure the device-client communication with a periodical check, to see whether the client or the device have terminated it. When configured this way, the device sends a **SYSTEM PING** once per second, and the client must answer with a **SYSTEM PONG** message. If anyone doesn't get these messages along a 10 seconds period, the communication will be considered terminated
- **<Input Channel>** & **<Output Channel>** are numerical values that identify an input or output channel of the EclerNet device. For the NXA series it can be within the [1..4] or [1..6] range, for 4 or 6 channel amplifiers.
- **<Preset Number>** is a numerical value that identifies one available Preset stored in the EclerNet device's memory. For the NXA and NZA series it can be within the [1..5] range.
- **<Level>**, **<Pre Vumeter Level>** y **<Post Vumeter Level>** are numerical values in the [0..100] range that define values in a scale equivalent to [-inf..0] dB.
- **<GPI>** & **<GPO>** are numerical values. For the NXA series GPI values can be within the [1..4] or [1..6] range, depending on model.
- **<GPI Value>** is a numerical value within the [0..100] range that indicates the value of an analogue GPI input. For a digital input only 0 or 100 are the possible values.
- **<GPO Value>** is a numerical value within the [0..1] range: it can only be 0 or 1 (opened or closed GPO).
- **<Rate>** is a numerical value within the [1..10] range that sets the VU-meter refresh rate, or the number of times the vumeters' values are sent per second (by default = 3).
- **"<Device Name>"** is the device name inside double quotation marks, to allow for names with blank spaces.
- **<Error ID>** is a numerical value for an error code.
- **"<Error Description>"** is a text chain inside double quotation marks, containing an error description.
- **<Virtual Control>** is a numerical value that identifies a Virtual Control.
  - It can be within a [1A..4A] or [1B..4B] range for NXA 4 ch. Models.
  - It can be within a [1A..6A] or [1B..6B] range for NXA 6 ch. Models.



## 12 NXA DIGITAL AUDIO MANAGER SERIES

**IMPORTANT NOTE:** The communication must be started with the client sending **the first message SYSTEM CONNECT** to the EclerNet device. Otherwise, the commands from the client to the EclerNet device will be ignored. See [TP-NET PROTOCOL INTRODUCTION](#) chapter for additional information.

TYPE	PARAM1	PARAM2	PARAM3	PARAM4	DESCRIPTION
SYSTEM	CONNECT	[PINGPONG]			Saves the client IP address for responses and then dumps current device status (with DATA messages)
	DISCONNECT				Cancel subscriptions and terminates communication
	SUBSCRIPTION_RATE	<Rate>			Alive message from device
	PING				Alive message from device
	PONG				Alive ACK message from client
GET	ALL				Dumps current device status (with DATA messages)
	POWER				Gets the Device Power status
	PRESET				Gets the current PRESET
	OLEVEL	<Output Channel>			Gets the current LEVEL of an Output Channel
	XLEVEL	<Input Channel>	<Output Channel>		Gets the current LEVEL of a Matrix point
	OMUTE	<Output Channel>			Gets the current MUTE status of an Output Channel
	XMUTE	<Input Channel>	<Output Channel>		Gets the current MUTE status of a Matrix Point
	OVU	<Output Channel>			Gets the VU-meter value of an Output Channel
	ALARM_PROTECT	<Output Channel>			Gets the Protect alarm status of an Output Channel
	ALARM_FAULT	<Output Channel>			Gets the self-diagnosis system alarm status of an Output Channel

	INFO_NAME				Gets the Device Name
	INFO_MODEL				Gets the Device Model
	INFO_VERSION				Gets the Firmware Version
	INFO_MAC				Gets the Device MAC address
	VIRTUAL_CONTROL	<Virtual Control>			Gets the Virtual Control value

TYPE	PARAM1	PARAM2	PARAM3	PARAM4	DESCRIPTION
<b>SET</b>	POWER	ON/OFF			Sets the Device Power status
	PRESET	<Preset Number>			Sets the current PRESET
	OLEVEL	<Output Channel>	<Level>		Sets the current LEVEL of an Output Channel
	XLEVEL	<Input Channel>	<Output Channel>	<Level>	Sets the current LEVEL of a Matrix point
	OMUTE	<Output Channel>	YES/NO		Sets the current MUTE status of an Output Channel
	XMUTE	<Input Channel>	<Output Channel>		Sets the current MUTE status of a Matrix Point
	VIRTUAL_CONTROL	<Virtual Control>	<Value>		Sets the Virtual Control value (Value can range from 1 to 100)
<b>INC</b>	OLEVEL	<Output Channel>	<Value>		Increases the current LEVEL of an Output Channel by Value (Value can range from $\pm 1$ to $\pm 100$ )
	XLEVEL	<Input Channel>	<Output Channel>	<Value>	Increases the current LEVEL of a Matrix point by Value (Value can range from $\pm 1$ to $\pm 100$ )
<b>DEC</b>	OLEVEL	<Output Channel>	<Value>		Decreases the current LEVEL of an Output Channel by Value (Value can range from $\pm 1$ to $\pm 100$ )
	XLEVEL	<Input Channel>	<Output Channel>	<Value>	Decreases the current LEVEL of a Matrix point by Value (Value can range from $\pm 1$ to $\pm 100$ )
<b>SUBSCRIBE</b>	ALL				Subscribes to all VU-meters
	OVU	<Output Channel>			Subscribes to an Output Channel VU-meter
<b>UNSUBSCRIBE</b>	ALL				Unsubscribe to all VU-meters
	OVU	<Output Channel>			Unsubscribe to an Output Channel VU-meter
<b>DATA</b>	POWER	ON/OFF			Shows the Device Power status
	PRESET	<Preset Number>			Shows the current PRESET
	OLEVEL	<Output Channel>	<Level>		Shows the current LEVEL of an Output Channel

	XLEVEL	<Input Channel>	<Output Channel>	<Level>	Shows the current LEVEL of a Matrix point
	OMUTE	<Output Channel>	YES/NO		Shows the current MUTE status of an Output Channel
	XMUTE	<Input Channel>	<Output Channel>	YES/NO	Shows the current MUTE status of a Matrix point
	VIRTUAL_CONTROL	<Virtual Control>	<Value>		Shows the Virtual Control value
	OVU	<Output Channel>	<Pre Vumeter Level>	<Post Vumeter Level>	Shows the VU-meter value of an Output Channel
	ALARM_PROTECT	<Output Channel>	ON/OFF		Shows the Protect alarm status of an Output Channel
	ALARM_FAULT	<Output Channel>	ON/OFF		Shows the self-diagnosis system alarm status of an Output Channel
	INFO_NAME	"<Device Name>"			Shows the Device Name
	INFO_MODEL	<Device Model>			Shows the Device Model
	INFO_VERSION	<Firmware Version>			Shows the Firmware Version
	INFO_MAC	<Device MAC address>			Shows the Device MAC address
<b>ERROR</b>	<Error ID>	"<Error Description>"			Informs about an error

**Note:** INC and DEC commands are replied with a DATA command from the device with the resulting LEVEL value, after it has been increased or decreased. When the INC or DEC command tries to adjust a LEVEL value beyond its minimum or maximum limits, no reply (DATA command) will be produced.

## 13 ERROR CODES FOR ECLERNET DEVICES

### 13.1 COMMON ERROR CODES (to all EclerNet - TP-NET compatible devices)

ERROR ID	DESCRIPTION
0	TPNET_ERROR_NONE = 0,
1	TPNET_ERROR_INVALID_FIELD_TYPE,
2	TPNET_ERROR_INVALID_FIELD_PARAM1,
3	TPNET_ERROR_INVALID_FIELD_PARAM2,
4	TPNET_ERROR_INVALID_FIELD_PARAM3,
5	TPNET_ERROR_INVALID_FIELD_PARAM4,

### 13.2 NXA SERIES SPECIFIC ERROR CODES

ERROR ID	DESCRIPTION
6	UDP_ERROR_TIMEOUT_PONG,
7	UDP_ERROR_CONNECT_WHILE_CONNECTED,
8	UDP_ERROR_DISCONNECT_WHILE_UNCONNECTED,
9	UDP_ERROR_INVALID_CLIENT_IP,
10	UDP_ERROR_MESSAGE_TOO_LONG,
11	UDP_ERROR_UNSUPPORTED_MESSAGE,
12	UDP_ERROR_UNSUPPORTED_PRESET_NUMBER,
13	UDP_ERROR_UNSUPPORTED_INPUT_CHANNEL_NUMBER,
14	UDP_ERROR_UNSUPPORTED_OUTPUT_CHANNEL_NUMBER,
15	UDP_ERROR_UNSUPPORTED_GPI_NUMBER,
16	UDP_ERROR_UNSUPPORTED_GPO_NUMBER,
17	UDP_ERROR_INVALID_LEVEL_VALUE,
18	UDP_ERROR_INVALID_RATE_VALUE,
19	UDP_ERROR_GPO_VALUE,
20	UDP_ERROR_MAX_CLIENTS_REACHED,
21	UDP_ERROR_MASTER_MODE,

Toutes les caractéristiques du produit sont susceptibles de varier en raison des tolérances de fabrication. **NEEC AUDIO BARCELONA S.L.** se réserve le droit d'apporter à la conception ou à la fabrication des modifications ou améliorations qui peuvent affecter les caractéristiques de ce produit.

Pour des questions techniques, contactez votre fournisseur, distributeur ou remplissez le formulaire de contact sur notre site Internet, dans Support / [Technical requests](#).

Motors, 166-168 08038 Barcelone - Espagne - (+34) 932238403 | [information@ecler.com](mailto:information@ecler.com) [www.ecler.com](http://www.ecler.com)