

TRAILS6T

CAJAS ACÚSTICAS
Subgrave Ocultable



MANUAL DE USUARIO

ÍNDICE

1.	ADVERTENCIA IMPORTANTE.....	3
2.	INSTRUCCIONES IMPORTANTES DE SEGURIDAD	3
3.	NOTA IMPORTANTE	5
4.	INTRODUCCIÓN	5
5.	CARACTERÍSTICAS PRINCIPALES	5
6.	CONEXIONADO	6
7.	UBICACIÓN Y MONTAJE	7
	6.1 Procedimiento de instalación en falso techo.....	8
	6.2 Procedimiento de instalación en superficie	9
	6.3 Procedimiento de instalación tras un tabique o falsa pared.....	10
8.	ESPECIFICACIONES TÉCNICAS	11
9.	CONTENIDO DEL EMBALAJE	11

1. ADVERTENCIA IMPORTANTE



WARNING: SHOCK HAZARD - DO NOT OPEN


AVIS: RISQUE DE CHOC ÉLECTRIQUE - NE PAS OUVRIR



El símbolo del relámpago con una flecha en la punta y dentro de un triángulo equilátero, tiene el propósito de alertar al usuario de la presencia de un voltaje peligroso y sin aislar dentro del aparato, y de una magnitud tal que puede constituir riesgo de descarga eléctrica para las personas.



El símbolo de exclamación dentro de un triángulo equilátero, tiene el propósito de alertar al usuario de la presencia de instrucciones importantes sobre la operación y mantenimiento en la información que viene con el producto.

ADVERTENCIA (Si se aplica): Los terminales marcados con el símbolo “” pueden ser de suficiente magnitud como para constituir un riesgo de descarga eléctrica. El cableado externo conectado a los terminales requiere ser instalado por personal cualificado o el uso de cables ya confeccionados.

ADVERTENCIA: para prevenir choques eléctricos o riesgo de incendios, no exponer este equipo a la lluvia o la humedad.

ADVERTENCIA: Aparato con construcción de tipo Clase I debe ser conectado a través de un enchufe con protección de tierra.

2. INSTRUCCIONES IMPORTANTES DE SEGURIDAD

1. Lea estas instrucciones
2. Guarde estas instrucciones
3. Preste atención a todas las advertencias
4. Siga todas las instrucciones
5. No utilice este aparato cerca del agua
6. Límpielo solamente con un paño seco

7. No bloquee ninguna abertura para ventilación. Instálelo de acuerdo con las instrucciones del fabricante
8. No lo instale cerca de fuentes de calor como radiadores, estufas u otros aparatos que produzcan calor, incluidos amplificadores.
9. No elimine el propósito de seguridad del cable de corriente polarizado o con conexión de tierra. Un cable polarizado tiene dos bornes, uno más ancho que el otro. Un enchufe con conexión a tierra, tiene dos bornes y un tercer borne conectado a tierra. Este tercer borne está previsto para su seguridad. Si el cable proporcionado no entra en su enchufe, consulte con un técnico electricista para reemplazar ese enchufe obsoleto.
10. Proteja el cable eléctrico de ser aplastado, en especial en la zona de los conectores, los receptáculos de los mismos y en el punto en el que el cable sale del aparato.
11. Utilice solamente los accesorios especificados por el fabricante.
12. Desconecte el aparato durante las tormentas eléctricas o cuando no lo vaya a usar durante periodos largos de tiempo.
13. Para cualquier reparación, póngase en contacto con un servicio técnico cualificado. La reparación es necesaria cuando el aparato no funciona con normalidad o ha sido dañado por cualquier motivo, ya sea porque el cable o el enchufe estén dañados, porque se hayan derramado líquidos o hayan caído objetos dentro del aparato, o porque el aparato haya sido expuesto a la lluvia o se haya caído.
14. Desconexión de la red: apagando el interruptor de POWER todas las funciones e indicadores del amplificador se pararán, pero la completa desconexión del aparato se consigue desconectando el cable de red de su conector. Por esta razón, éste siempre debe tener fácil acceso.
15. El equipo se conecta a un enchufe con protección de tierra a través del cable de alimentación.
16. Parte del etiquetaje del producto está ubicado en la base del mismo.
17. Este aparato no debe ser expuesto a goteo o salpicaduras ni tampoco debe colocarse ningún elemento lleno de agua, tales como jarrones, encima del aparato.



ADVERTENCIA: Este producto no ha de ser desechado bajo ningún concepto como residuo urbano no seleccionado. Acuda al centro de tratamiento de residuos eléctricos y electrónicos más cercano.

NEEC AUDIO BARCELONA, S.L Declina cualquier responsabilidad por los daños que puedan ocasionarse a personas, animales u objetos por el no cumplimiento de las advertencias anteriores.

3. NOTA IMPORTANTE

¡Agradecemos su confianza por haber elegido nuestro **subgrave ocultable TRAILSB6T!**

Para conseguir la máxima operatividad y rendimiento es **MUY IMPORTANTE**, antes de su conexión, leer detenidamente y tener muy presentes las consideraciones que en este manual se especifican.

Para garantizar el óptimo funcionamiento de este aparato recomendamos que su mantenimiento sea llevado a cabo por nuestros Servicios Técnicos autorizados.

Todos los productos ECLER disponen de garantía, por favor consulte en www.ecler.com o en la tarjeta de garantía incluida con este aparato para conocer el periodo de validez y sus condiciones.

4. INTRODUCCIÓN

TRAILSB6T es un refuerzo de graves construido en madera con un diseño muy compacto. Presenta un transductor de 6,5", 60WRMS @ 8Ω, transformador con 4 selecciones de potencias para su uso en líneas de 70/100V y un filtro-paso-bajos interno.

Ha sido especialmente diseñado para cumplir con los requisitos de una instalación permanente, dónde un bajo impacto visual y la integración con la decoración son imperativos: oculto en falsos techos o tabiques, sobre superficies, etc. Incluye accesorios de instalación. Disponible en negro

5. CARACTERÍSTICAS PRINCIPALES

- Recinto subgrave en madera de pequeño formato, para refuerzo de altavoces tipo TRAIL103 u otros altavoces de techo o cajas acústicas de pequeño formato
- Filtro-paso-bajo seleccionable externamente: 150Hz / OFF
- Apto para instalaciones de línea de 70/100V y de baja impedancia
- Selector de potencias: 60/30/15/7,5W y 8 ohm
- Entrada con conector Euroblock
- Instalable oculto en falso techo o tabiques, sobre pared, etc
- Tubo de acoplamiento para falsos techos y rejilla incluidos
- Sistema de montaje incluido
- Disponible negro

6. CONEXIONADO

TRAILSB6T admite funcionamiento en alta o baja impedancia. En este sentido dispone en su panel posterior de un conmutador de 5 posiciones que permite seleccionar su modo de trabajo. Las 4 primeras posiciones permiten que el sistema trabaje en alta impedancia y la quinta en baja impedancia.

Las 4 posiciones del selector de potencia para línea de 70/100 V permitirán configurar la potencia máxima con que trabajará cada unidad. Así, en zonas en las que se desee un bajo nivel sonoro, se utilizarán las posiciones inferiores (7,5W ó 15W), mientras que en zonas en las que se desee mayor nivel, las posiciones superiores (30W ó 60W).

Nota: en caso de utilizar el altavoz en instalaciones a 70V las potencias correspondientes para la posición 100V se verán reducidas a la mitad de las indicadas en el conmutador. Para el caso de instalaciones a 50V, a una cuarta parte.

La quinta posición corresponde al funcionamiento en baja impedancia (8Ω) y una potencia máxima de 60 W. En el caso de adoptar esta configuración deberá tener presentes las limitaciones del amplificador al conectar varios altavoces a su salida, en especial si la impedancia del conjunto desciende por debajo de 4Ω . Asimismo, es importante que el cable de conexión que une las salidas del amplificador y los altavoces sea de buena calidad y lo más corto posible; esto reviste importancia especial cuando las distancias a cubrir son grandes y la impedancia de los altavoces es baja.

Nota: El sistema de distribución de altavoces sobre línea de 70/100V surge históricamente de la necesidad técnica de mezclar altavoces de distintas impedancias y/o potencias sobre una misma línea o canal de amplificación, todo ello sin necesidad de preocuparse por la impedancia total del conjunto resultante. Adicionalmente esta solución permite emplear, con mínimas pérdidas de potencia, largas tiradas de cable y de una sección sensiblemente inferior a la empleada habitualmente en la instalación en baja impedancia.

¡ATENCIÓN! Si conecta el sistema con el conmutador en posición 100V/60W accidentalmente a un amplificador en baja impedancia no producirá ningún daño al altavoz pero éste rendirá muy por debajo de sus prestaciones. En el caso de conectar accidentalmente el altavoz a una red de 70/100V en posición 8Ω lo dañará gravemente.

7. UBICACIÓN Y MONTAJE

TRAILSB6T ofrece diferentes sistemas de montaje. En el embalaje encontrará todos los accesorios necesarios para las distintas opciones: instalación en falso techo, sobre superficie (pared o techo) y tras un tabique o falsa pared.

Como reglas generales se observarán las siguientes:

- Instalar siempre la unidad en superficies sólidas y firmes, en el caso de optar por la instalación sobre superficie (techo / pared).
- Instalación en falso techo: TRAILSB6T se puede ubicar en falsos techos con perfiles de 60cm de ancho.
- Para una buena reproducción sonora no debe existir ningún obstáculo entre los altavoces y la audiencia.
- Adecue los niveles de presión sonora a las necesidades de reproducción. A pesar de su reducido tamaño, TRAILSB6T tiene un rendimiento muy superior al de los altavoces domésticos.

Nota: el altavoz TRAILSB6T puede adaptarse de diferentes maneras a sus necesidades gracias a los accesorios de montaje suministrados. Los procedimientos expuestos en este manual son ejemplos, pero existen otras opciones de montaje que puede realizar atendiendo a los consejos de este manual: en esquinas, paredes con ángulos, en el suelo, oculto en mobiliario, etc

6.1 Procedimiento de instalación en falso techo

Antes de proceder con la fijación de los herrajes, tenga en cuenta la ubicación del tubo de acoplamiento, ya que deberá hacer un orificio de 68mm en el falso techo para poder instalar el tubo y la rejilla embellecedora.

1. Atornille los herrajes al TRAILS6T mediante los tornillos suministrados. Puede hacerlo en los diferentes orificios de los soportes para ubicar el tubo de acoplamiento en la posición deseada. Ver figura 1.
2. Realice un orificio de 68mm en el falso techo por el que pasar el tubo de acoplamiento.
3. Compruebe que el sistema es estable y realice las conexiones y ajustes necesarios antes de colocarlo sobre el falso techo.
4. Coloque el altavoz, ya con los herrajes, sobre el falso techo y deje el sistema descansar sobre los perfiles.
5. Instale el tubo de acoplamiento con la rejilla, haciéndolo pasar a través del agujero de 68mm. Presione el tubo hacia el altavoz hasta que la rejilla quede enrasada con el falso techo.

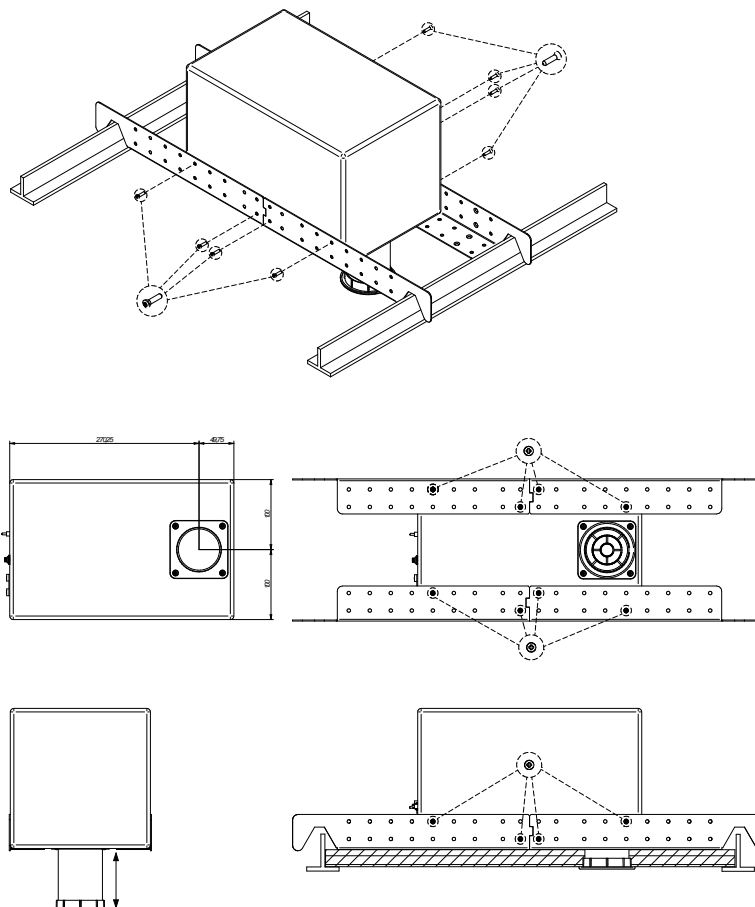


Figura 1: diagrama de montaje en falso techo

6.2 Procedimiento de instalación en superficie

1. Atornille el herraje inferior en la pared a la altura deseada. Tenga en cuenta que la parte inferior del TRAILS6T descansará sobre este ángulo. Ver figura 2.
2. Compruebe que el sistema es estable y realice las conexiones y ajustes necesarios antes de colocar el soporte superior.
3. Atornille el soporte superior al TRAILS6T con los tornillos suministrados (figura 2) y atorníllelo a la pared, dejando descansar el altavoz sobre el soporte inferior.
4. Finalmente, fije el TRAILS6T al soporte inferior con los tornillos suministrados.

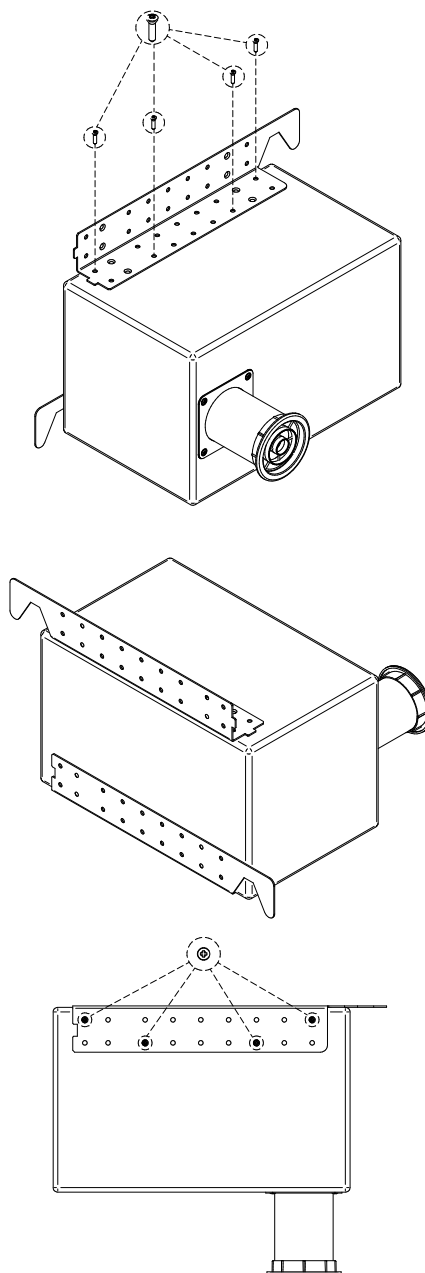


Figura 2: diagrama de montaje en pared

6.3 Procedimiento de instalación tras un tabique o falsa pared

1. Antes de proceder con la fijación de los herrajes, tenga en cuenta la ubicación del tubo de acoplamiento, ya que deberá hacer un orificio de 68mm en la falsa pared para poder instalar el tubo y la rejilla embellecedora.
2. Realice un orificio de 68mm en la pared por el que pasar el tubo de acoplamiento.
3. Atornille el herraje inferior en la pared a la altura deseada. Tenga en cuenta que la parte inferior del TRAILS6T descansará sobre este ángulo y que habrá de pasar el tubo de acoplamiento por el agujero. Ver figura 3.
4. Compruebe que el sistema es estable y realice las conexiones y ajustes necesarios antes de colocar el soporte superior.
5. Atornille el soporte superior al TRAILS6T con los tornillos suministrados (figura 3) y atorníllelo a la pared, dejando descansar el altavoz sobre el soporte inferior.
6. Fije el TRAILS6T al soporte inferior con los tornillos suministrados.
7. Instale el tubo de acoplamiento con la rejilla, haciéndolo pasar a través del agujero de 68mm. Presione el tubo hacia el altavoz hasta que la rejilla quede enrasada con la pared.

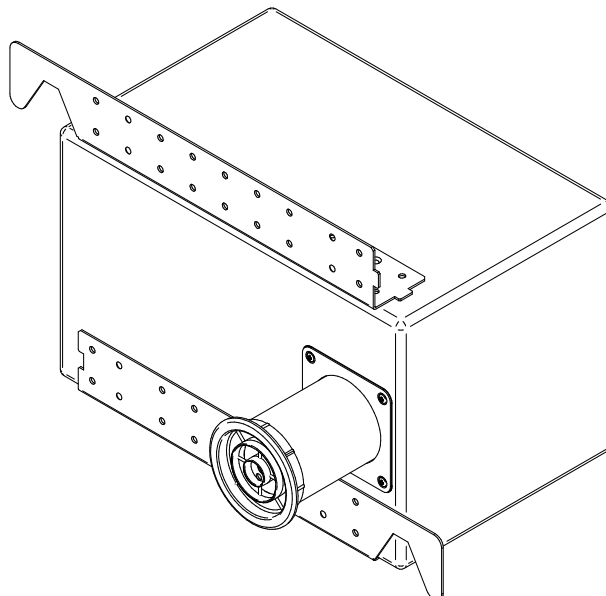


Figura 3: diagrama de instalación en tabiques o falsa pared

8. ESPECIFICACIONES TÉCNICAS

TRAILSB106T

System	
Effective frequency range ¹	50-260Hz
Power handling	60 W RMS / 240 W Peak
Sensitivity ²	86 dB (1W/1m)
Maximum SPL ³	106 dB continuous / 112 dB peak
Power options	100V: 60W / 30W / 15W / 7,5W / 8Ω 70V: 30W / 15W / 7,5W / 3,75W / 8Ω
Recommended amplifier power	120 W RMS
Transducers	
Ways	1
Driver	6,5" subwoofer
Nominal impedance	8Ω
Filters	
Low-Pass filter selector	OFF / 150Hz
Physical	
Connection type	Euroblock input connector
Power type selector	Rear panel selector
Installation options	Concealed in false ceilings or partition walls, on walls' surface, etc
Mounting system	Cabinet
Included accessories	Coupling pipe for false ceiling and grill, installation accessories included
Finished colour	Black (RAL 9005)
Dimensions (WxHxD)	200 x 200 x 320 mm / 7.9 x 7.9 x 12.6 in.
Weight	6.5 kg / 14.3 lb

¹10dB below the sound pressure level at specified sensitivity

²Measured on-axis, far field and referenced to 1 meter by inverse square law. Average from 100 Hz to 10 kHz.

³Calculated from sensitivity and power handling specifications, exclusive of power compression

9. CONTENIDO DEL EMBALAJE

- TRAILSB6T
- Accesorios de montaje: 4 anclajes metálicos y 16 tornillos para su fijación en el altavoz
- Tubo de acoplamiento
- Rejilla para tubo de acoplamiento
- Conector Euroblock
- Guía rápida de usuario
- Tarjeta de garantía

Todas las características del producto están sujetas a variación debido a las tolerancias de producción. **NEEC AUDIO BARCELONA S.L.** se reserva el derecho de realizar cambios o mejoras en el diseño o fabricación que puedan afectar las especificaciones de este producto.

Para consultas técnicas diríjase a su proveedor, distribuidor o complete el formulario de contacto en nuestro sitio web, en Soporte / [Consulta técnica](#).

Motors, 166-168 08038 Barcelona - España - (+34) 932238403 | information@ecler.com | www.ecler.com