

WP22DN

CONTROLES REMOTOS E INTERFACES

Interfaz de panel de pared de audio digital DANTE™/AES67



MANUAL DEL USUARIO

ÍNDICE

1. ADVERTENCIA IMPORTANTE	3
2. INSTRUCCIONES IMPORTANTES DE SEGURIDAD	3
3. NOTA IMPORTANTE	5
4. PRESENTACIÓN	5
4.1. <i>Características principales</i>	5
5. INSTALACIÓN	6
5.1. <i>Montaje de la unidad</i>	6
5.2. <i>Controles del panel frontal del WP22DN</i>	7
5.3. <i>Instalación de alimentación de corriente externa</i>	10
6. ENCENDIDO Y GESTIÓN DESDE EL SOFTWARE DE CONTROL DANTE	10
6.1 <i>Encendido del WP22DN</i>	10
6.2 <i>Configuración de red y encaminamiento DANTE™/AES67 del WP22DN</i>	11
7. NOTAS:	13
8. PANEL FRONTAL	13
9. PANEL POSTERIOR	14
10. DIAGRAMA DE BLOQUES	15
11. DIAGRAMA DE ENSAMBLAJE	16
12. CARACTERÍSTICAS TÉCNICAS	17
13. CONTENIDO DEL PAQUETE	18

1. ADVERTENCIA IMPORTANTE



WARNING: SHOCK HAZARD - DO NOT OPEN


AVIS: RISQUE DE CHOC ÉLECTRIQUE - NE PAS OUVRIR



El símbolo del relámpago con una flecha en la punta y dentro de un triángulo equilátero, tiene el propósito de alertar al usuario de la presencia de un voltaje peligroso y sin aislar dentro del aparato, y de una magnitud tal que puede constituir riesgo de descarga eléctrica para las personas.



El símbolo de exclamación dentro de un triángulo equilátero, tiene el propósito de alertar al usuario de la presencia de instrucciones importantes sobre la operación y mantenimiento en la información que viene con el producto.

ADVERTENCIA (Si se aplica): Los terminales marcados con el símbolo “” pueden ser de suficiente magnitud como para constituir un riesgo de descarga eléctrica. El cableado externo conectado a los terminales requiere ser instalado por personal cualificado o el uso de cables ya confeccionados.

ADVERTENCIA: para prevenir choques eléctricos o riesgo de incendios, no exponer este equipo a la lluvia o la humedad.

ADVERTENCIA: Aparato con construcción de tipo Clase I debe ser conectado a través de un enchufe con protección de tierra.

2. INSTRUCCIONES IMPORTANTES DE SEGURIDAD

1. Lea estas instrucciones
2. Guarde estas instrucciones
3. Preste atención a todas las advertencias
4. Siga todas las instrucciones
5. No utilice este aparato cerca del agua
6. Límpielo solamente con un paño seco
7. No bloquee ninguna abertura para ventilación. Instálelo de acuerdo con las instrucciones del fabricante

8. No lo instale cerca de fuentes de calor como radiadores, estufas u otros aparatos que produzcan calor, incluidos amplificadores.
9. No elimine el propósito de seguridad del cable de corriente polarizado o con conexión de tierra. Un cable polarizado tiene dos bornes, uno más ancho que el otro. Un enchufe con conexión a tierra, tiene dos bornes y un tercer borne conectado a tierra. Este tercer borne está previsto para su seguridad. Si el cable proporcionado no entra en su enchufe, consulte con un técnico electricista para reemplazar ese enchufe obsoleto.
10. Proteja el cable eléctrico de ser aplastado, en especial en la zona de los conectores, los receptáculos de los mismos y en el punto en el que el cable sale del aparato.
11. Utilice solamente los accesorios especificados por el fabricante.
12. Desconecte el aparato durante las tormentas eléctricas o cuando no lo vaya a usar durante periodos largos de tiempo.
13. Para cualquier reparación, póngase en contacto con un servicio técnico cualificado. La reparación es necesaria cuando el aparato no funciona con normalidad o ha sido dañado por cualquier motivo, ya sea porque el cable o el enchufe estén dañados, porque se hayan derramado líquidos o hayan caído objetos dentro del aparato, o porque el aparato haya sido expuesto a la lluvia o se haya caído.
14. Desconexión de la red: apagando el interruptor de POWER todas las funciones e indicadores del amplificador se pararán, pero la completa desconexión del aparato se consigue desconectando el cable de red de su conector. Por esta razón, éste siempre debe tener fácil acceso.
15. El equipo se conecta a un enchufe con protección de tierra a través del cable de alimentación.
16. Parte del etiquetaje del producto está ubicado en la base del mismo.
17. Este aparato no debe ser expuesto a goteo o salpicaduras ni tampoco debe colocarse ningún elemento lleno de agua, tales como jarrones, encima del aparato.



ADVERTENCIA: Este producto no ha de ser desechado bajo ningún concepto como residuo urbano no seleccionado. Acuda al centro de tratamiento de residuos eléctricos y electrónicos más cercano.

NEEC AUDIO BARCELONA, S.L Declina cualquier responsabilidad por los daños que puedan ocasionarse a personas, animales u objetos por el no cumplimiento de las advertencias anteriores.

3. NOTA IMPORTANTE

Gracias por elegir nuestra **interfaz de audio de panel de pared de audio digital WP22DN de DANTE™/AES67**.

Es **MUY IMPORTANTE** leer detenidamente este manual y comprender totalmente su contenido antes de realizar cualquier conexión para poder usarlo al máximo y conseguir el mejor rendimiento de este equipo.

Para asegurar un funcionamiento óptimo de este dispositivo, recomendamos encarecidamente que su mantenimiento lo realice alguno de nuestros servicios técnicos autorizados.

Todos los productos ECLER disponen de garantía, por favor consulte en www.ecler.com o en la tarjeta de garantía incluida con este aparato para conocer el periodo de validez y sus condiciones.

4. PRESENTACIÓN

El WP22DN es una interfaz de panel de pared compatible con los protocolos de transporte de audio digital DANTE™/AES67.

Dispone de 2 entradas de audio Combo MIC/LINE en su panel frontal y 2 canales de conversión DANTE™/AES67 ya sea directamente o por la suma de los canales de las entradas analógicas (conversión estéreo a mono). Además, dispone de 2 salidas analógicas con conectores duplicados en formato XLR para el panel frontal y Euroblock en el panel posterior, ambos enlazados a 2 canales DANTE™/AES67 provenientes de la red local. Soporta alimentación PoE o alimentación local.

4.1. Características principales

- Panel de pared de interfaz de audio compatible con AES67 y DANTE™/AES67
- 2 entradas analógicas balanceadas, nivel MIC/LINE (selector de 4 tomas de ganancia), con conector Combo
- Conversión de 2 canales analógicos a 2 canales DANTE™/AES67, tomando directamente los 2 canales de entrada o combinándolos (mezcla IN1 + IN2)
- 2 salidas analógicas balanceadas, con conector XLR en el panel frontal y conector Euroblock en el panel posterior Las salidas provienen de la conversión de los 2 canales de DANTE™/AES67 recibidos en la unidad
- Interfaz de comunicación Ethernet, conector RJ45
- Alimentación PoE o mediante fuente de alimentación local

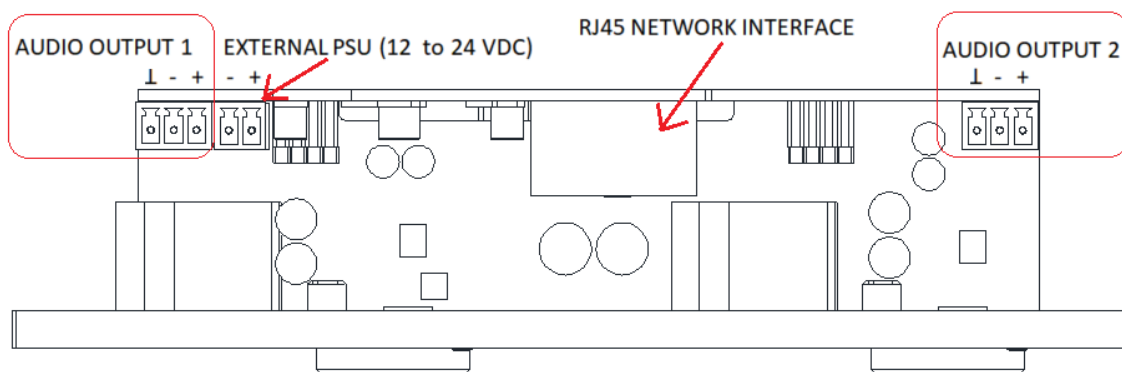
- Alimentación Phantom disponible para las entradas analógicas, 48VDC, 5 mA máx.
- Tamaño doble, compatible con la caja de instalación doble de montaje en superficie de Ecler (WPa2SMBOX, suministrada por defecto con cada unidad) y con la caja de instalación empotrada de doble salida Ecler (WPa2FMBOX, opcional).
- Doble juego de placas del panel frontal: una con acceso al selector de ganancia de las entradas, y la otra sin acceso al selector.

5. INSTALACIÓN

La instalación de la unidad WP22DN consta de los siguientes pasos.

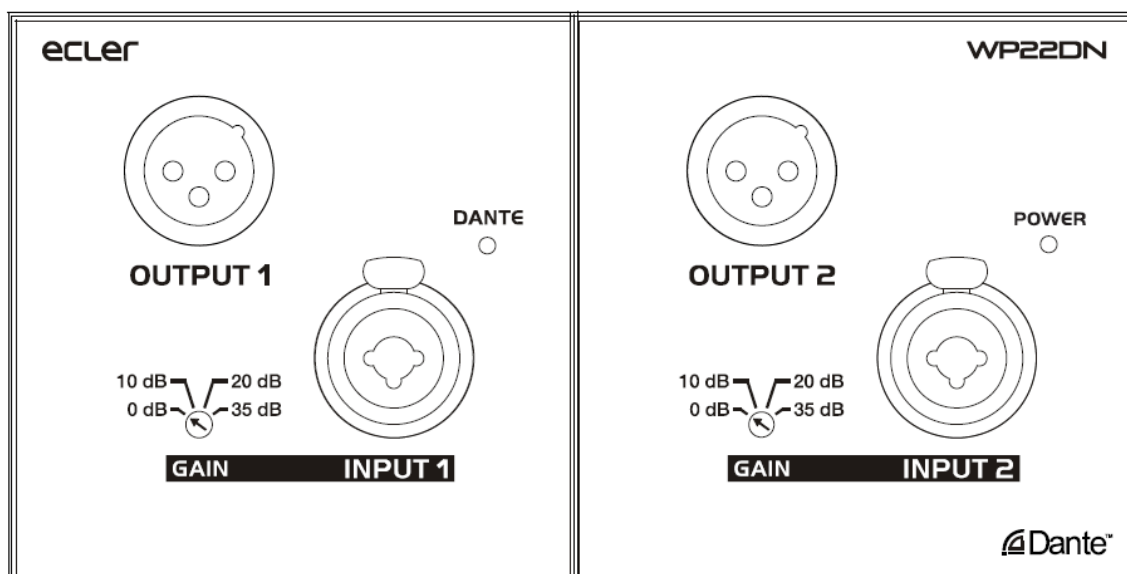
5.1. Montaje de la unidad

1. Retire las cubiertas del panel frontal, sujetadas por imanes. Puede utilizar el imán suministrado como herramienta, haciendo contacto en la esquina superior derecha de la cubierta y tirando suavemente de él.
2. Conecte el conector RJ-45 en el cable CAT5 ó superior que conectará la unidad a la red de área local. Si fuera necesario (consulte la sección inferior [Instalación de una fuente de alimentación externa](#)) - conecte una fuente externa.
3. Si es necesario, conecte las salidas de audio analógicas de la parte posterior de la unidad (equipadas con terminales Euroblock) al dispositivo de audio deseado. Estas 2 salidas son una copia exacta de las 2 salidas disponibles con conectores XLR en el panel frontal.
4. Atornille el dispositivo a la caja de montaje en superficie o a la caja de montaje empotrada.
5. Monte el conjunto deseado de cubiertas del panel frontal (con o sin acceso a los *trimmers* de ganancia de las entradas), sujetas por imanes.



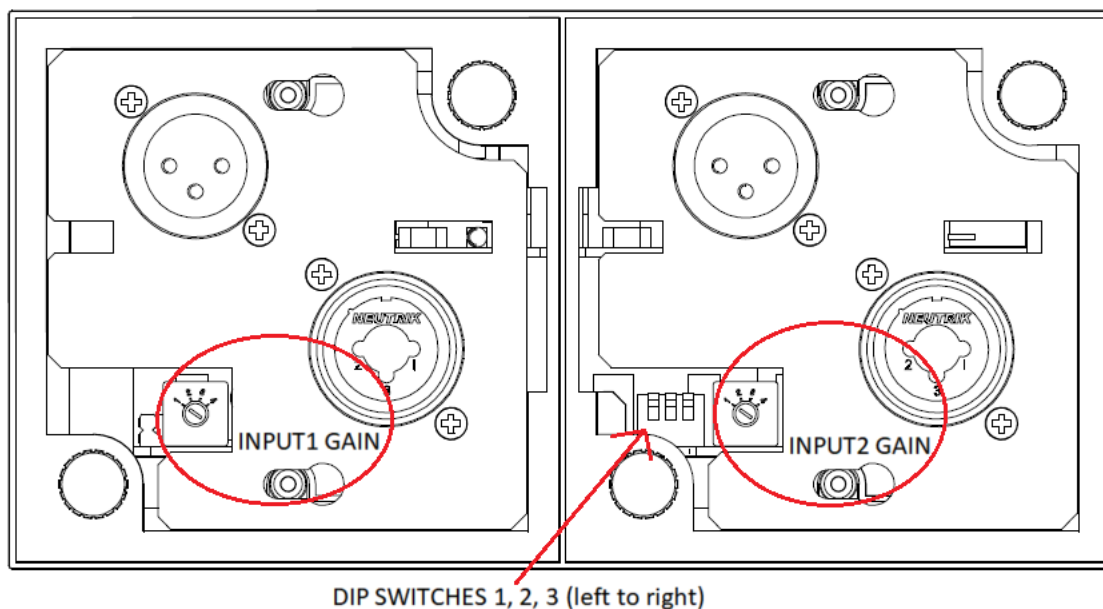
Vista superior del WP22DN

5.2. Controles del panel frontal del WP22DN



Vista del panel frontal del WP22DN

Detrás de la placa derecha del panel frontal (INPUT2 / OUTPUT 2) hay un juego de selección de 3 interruptores DIP. Permite definir el contenido de los canales de salida 1 y 2 de DANTE™/AES67 (procedentes de entradas analógicas directas o de una combinación de ambas) y la activación de la alimentación Phantom para los canales de entrada analógica.



DIP SWITCHES 1, 2, 3 (left to right)

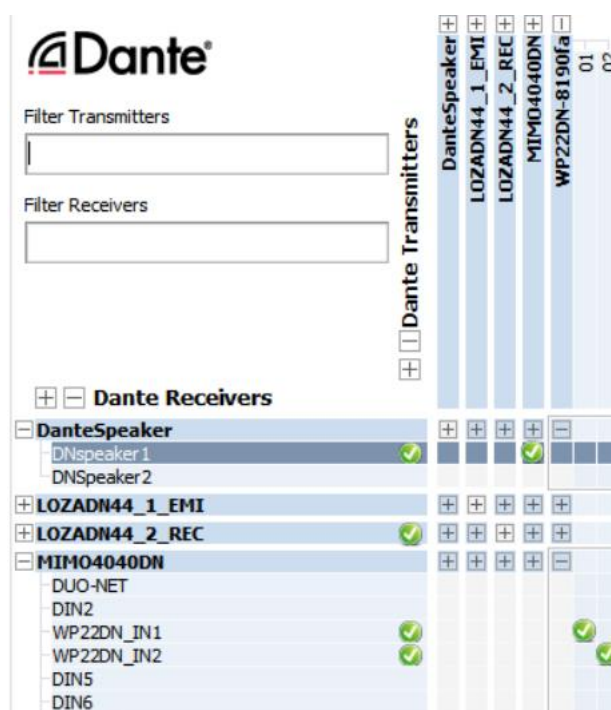
Vista del panel frontal sin placas frontales del WP22DN

Interruptor DIP 1 (izquierdo)	Interruptor DIP 2 (central)	Interruptor DIP 3 (derecho)
OFF (posición arriba): Dante Canal 1 = IN1 analógica	OFF (posición arriba): Alimentación Phantom para las entradas analógicas IN1 y IN2 = OFF	OFF (posición arriba): Dante Canal 2 = IN2 analógica
ON (posición abajo): Dante Canal 1 = IN1 + IN2 analógicas	ON (posición abajo): Alimentación Phantom para las entradas analógicas IN1 y IN2 = ON	ON (posición abajo): Dante Canal 2 = IN2 + IN1 analógicas

Tabla de configuración de los interruptores DIP

Además, cada entrada analógica tiene su propio control de ganancia, con 4 pulsaciones: 0 / 10 / 20 / 35dB, tal y como se indica en las placas del panel frontal que tienen ese acceso habilitado para el ajuste con un destornillador.

Nota: es necesario que una unidad receptora DANTE™/AES67 compruebe, mediante vúmetros, el correcto ajuste de estas ganancias de entrada y de los niveles resultantes, una vez que las señales hayan sido convertidas a DANTE™/AES67 por la unidad WP22DN y recibidas por esta unidad receptora DANTE™/AES67. En el siguiente ejemplo una unidad MIMO4040DN está recibiendo dos canales DANTE™/AES67 provenientes de una unidad WP22DN:



Así es posible monitorizar sus niveles en la unidad de recepción MIMO4040DN:



5.3. Instalación de alimentación de corriente externa

En caso de no disponer de una alimentación de tipo PoE recibida en el panel WP22DN directamente desde el puerto de conexión del conmutador de red al que está conectado, es posible alimentar el panel a través de una fuente de alimentación externa opcional, modelo WP-PSU o WP24-PSU, con los cables pelados conectados a los terminales + y - de Euroblock mostrados en la figura 5.1. **Montaje de la unidad.**



Alimentación WP-PSU

6. ENCENDIDO Y GESTIÓN DESDE EL SOFTWARE DE CONTROL DANTE

6.1 Encendido del WP22DN

Cuando la unidad está conectada a la red DANTE™/AES67 y se suministra con PoE o alimentación externa DC, los indicadores LED del panel frontal mostrarán la siguiente información:

LED DE ENCENDIDO: se iluminará en verde mientras la unidad esté recibiendo corriente

LED DANTE: se iluminará según la siguiente información codificada:

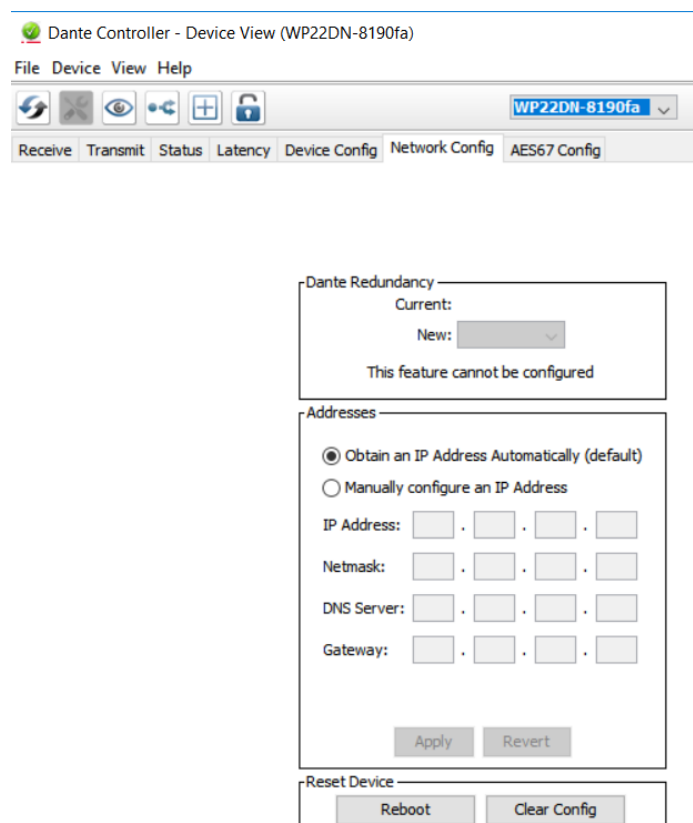
- **ROJO (fijo):** durante el proceso de encendido
- **ÁMBAR (fijo):** durante la sincronización de tiempo de la red PTP (Precision Time Protocol)
- **VERDE (fijo):** cuando la unidad se ha configurado como un esclavo D DANTE™/AES67
- **VERDE (parpadeante):** cuando la unidad se ha configurado como un master D DANTE™/AES67

6.2 Configuración de red y encaminamiento DANTE™/AES67 del WP22DN

Para configurar los parámetros de red WP22DN y la transmisión y recepción de los canales de DANTE™/AES67 es necesario utilizar la aplicación Dante Controller de Audinate. Para más información, consulte la documentación del desarrollador:

www.audinate.com/products/software/dante-controller?lang=es

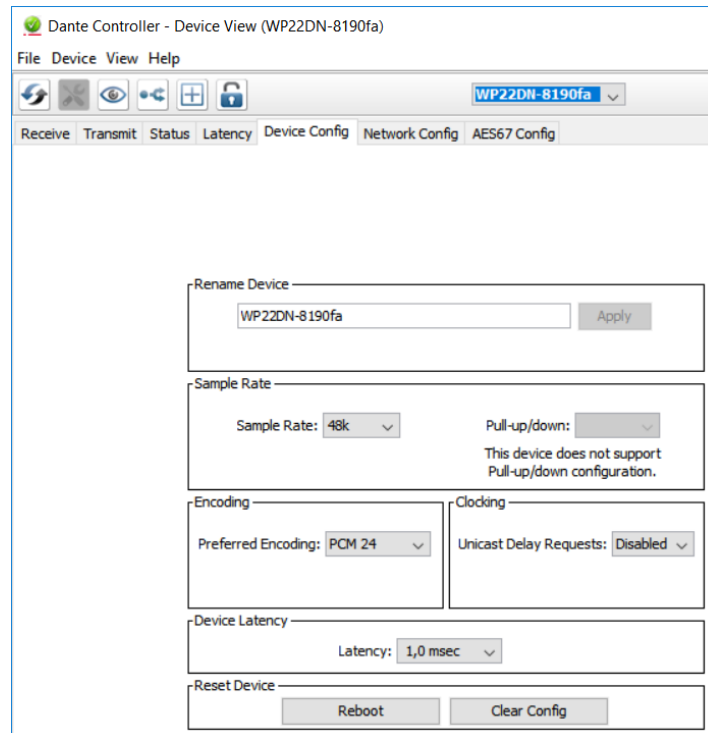
La unidad WP22DN viene de fábrica con el servicio DHCP activado, lo que significa que la unidad tomará automáticamente una dirección IP dinámica servida por un servidor DHCP en la red de área local a la que está conectada, en caso de que exista. Sin embargo, se pueden configurar parámetros de red estáticos específicos utilizando el Controlador Dante, accediendo a la ventana que se muestra en este ejemplo:



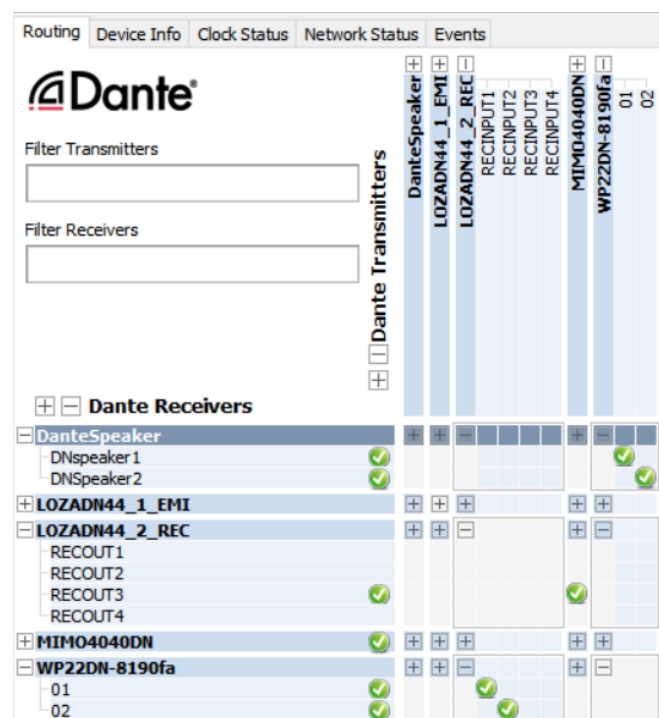
The screenshot shows the Dante Controller interface for device WP22DN-8190fa. The 'Device View' tab is active, and the 'AES67 Config' sub-tab is selected. The configuration area is divided into three sections:

- Dante Redundancy:** Contains 'Current:' and 'New:' dropdown menus. A message below states 'This feature cannot be configured'.
- Addresses:** Contains radio buttons for 'Obtain an IP Address Automatically (default)' (selected) and 'Manually configure an IP Address'. Below are input fields for IP Address, Netmask, DNS Server, and Gateway, each with four digit boxes separated by dots.
- Reset Device:** Contains 'Reboot' and 'Clear Config' buttons.

El nombre por defecto de la unidad (etiqueta mostrada en el controlador Dante), de fábrica, es siempre WP22DN-nnnnnn, donde "nnnnnn" coincide con los 6 últimos dígitos de la dirección MAC de cada dispositivo. De todos modos, este nombre se puede cambiar accediendo a esta ventana:



El enrutamiento de los transmisores y receptores del canal DANTE™/AES67 se puede definir en la ventana de enrutamiento, donde también aparecerán todos los dispositivos con capacidad Dante detectados en la red:

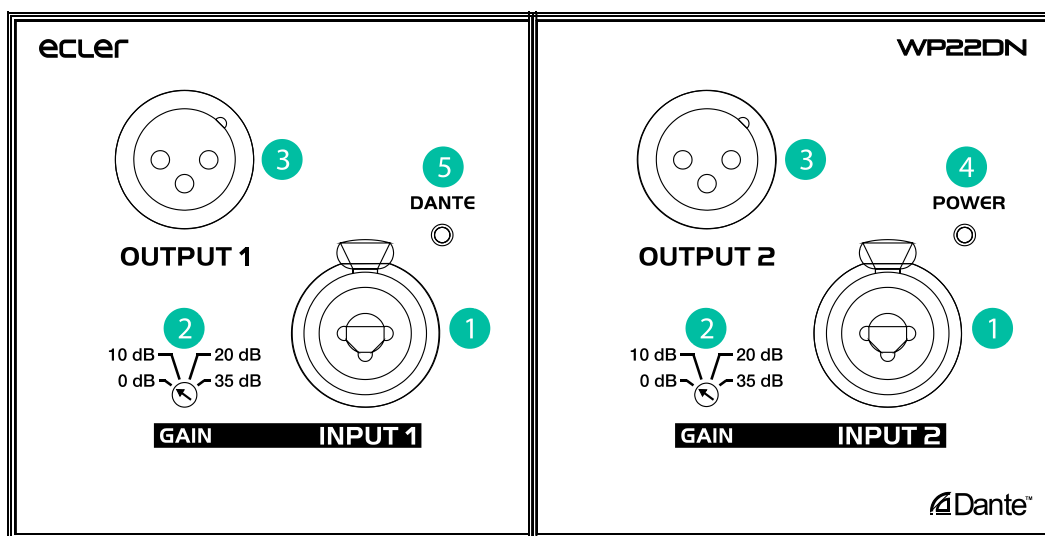


7. NOTAS:

Compruebe que todas las unidades WP22DN, MIMO4040DN, WPNET, etc. de un proyecto funcionan con las últimas versiones de firmware disponibles.

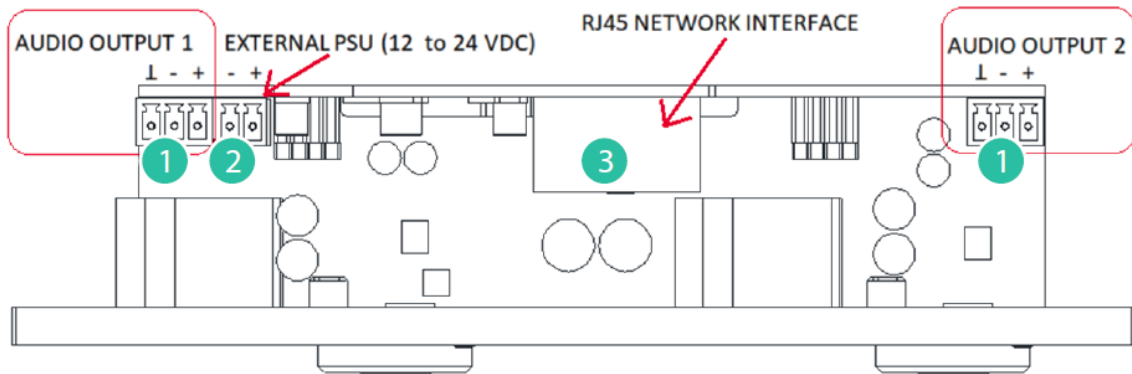
En www.ecler.com hay siempre disponible un paquete de instalación del software EclerNet Manager, incluyendo las más recientes versiones oficiales de firmware y software de EclerNet Manager.

8. PANEL FRONTAL



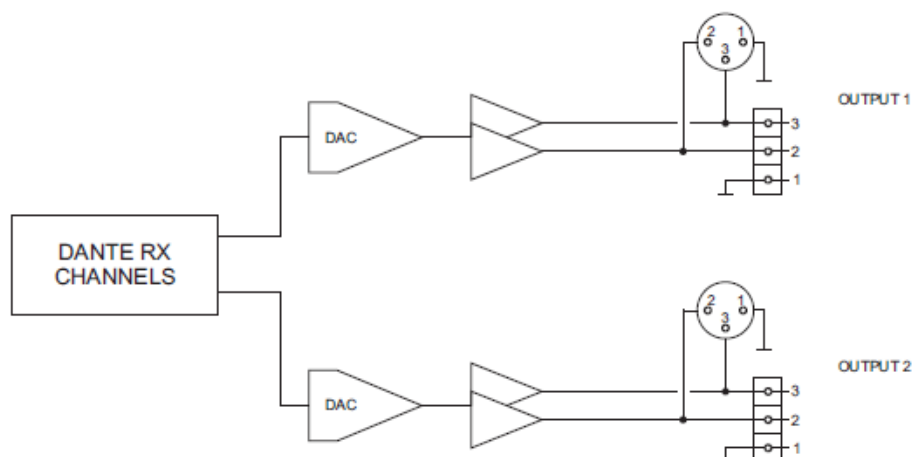
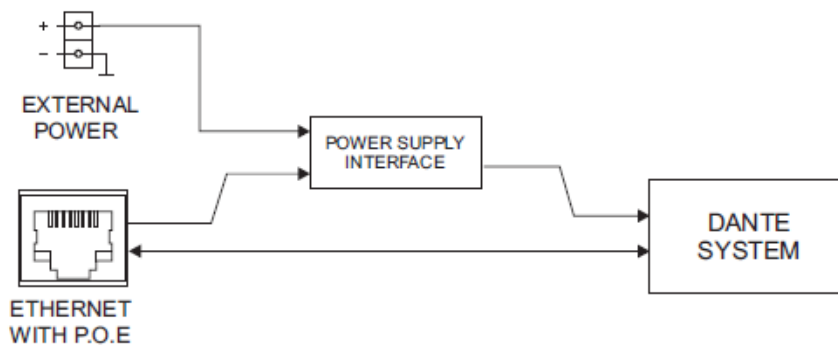
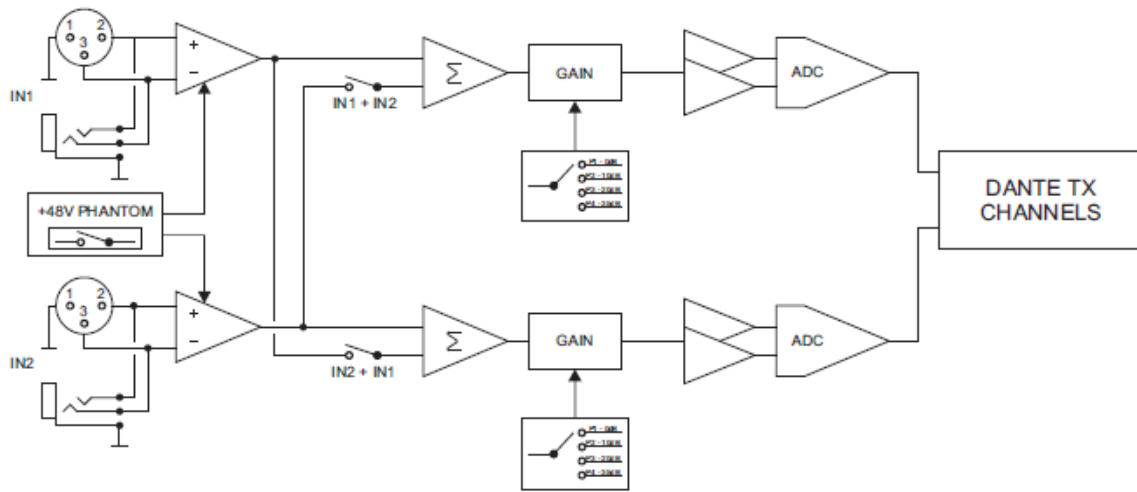
1. Conectores Combo para INPUT 1 y 2 (entradas analógicas)
2. Selectores GAIN para INPUT 1 y 2 (entradas analógicas)
3. Conectores XLRM para OUTPUT 1 y 2 (salidas analógicas)
4. LED DE ENCENDIDO
5. LED DANTE

9. PANEL POSTERIOR

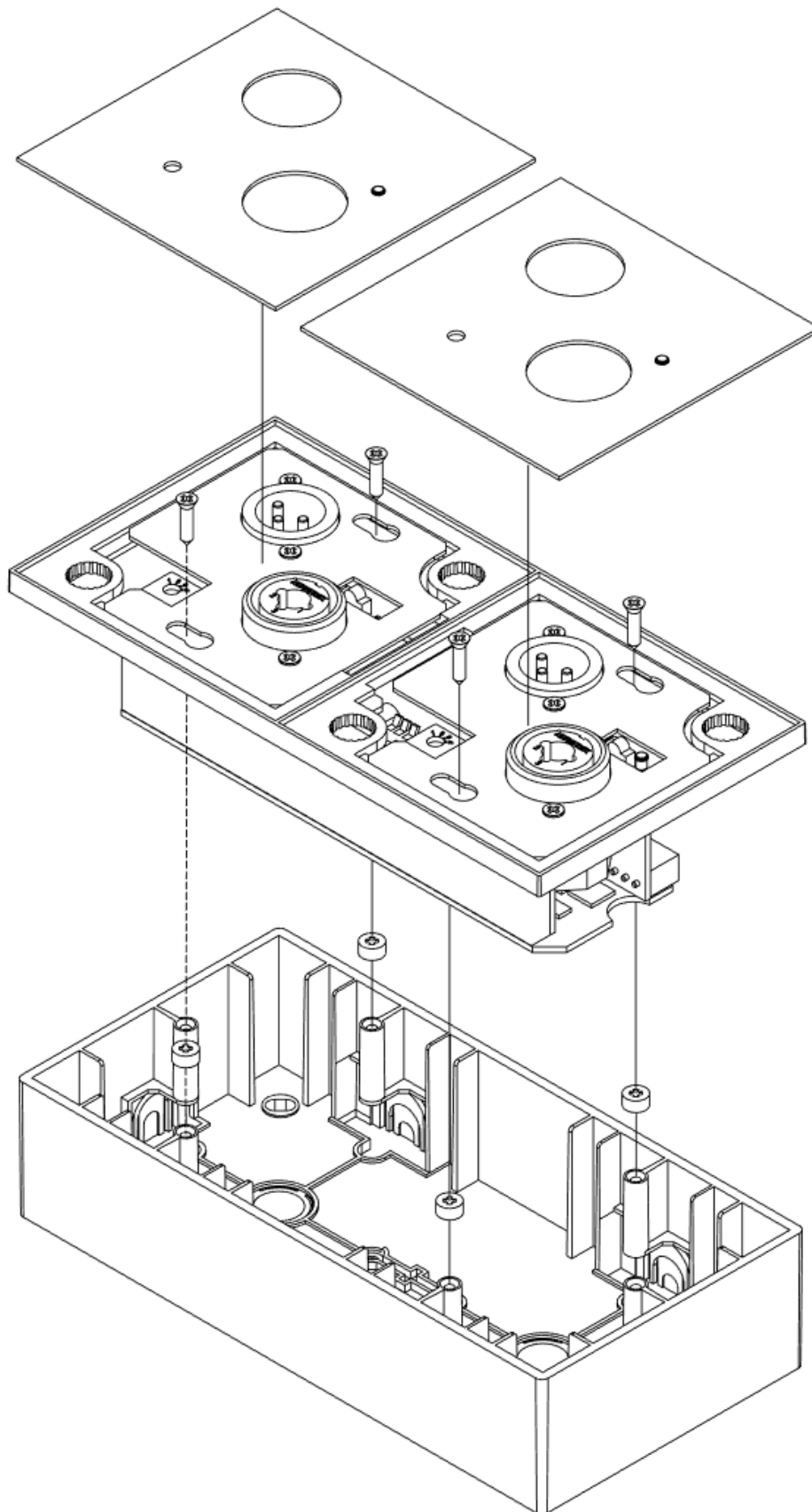


1. Conectores Euroblock para OUTPUT 1 y 2 (salidas analógicas)
2. Conector PSU externo (compatible con 12 y 24 VDC)
3. Interfaz DANTE™/AES67 de red RJ45

10. DIAGRAMA DE BLOQUES



11. DIAGRAMA DE ENSAMBLAJE



12. CARACTERÍSTICAS TÉCNICAS

WP22DN

Analogue inputs	
Input channels	2 x analog, balanced
Connectors	2 x XLR F + jack Combo
Max Input Level	+10dBV / +12dBu @ 0dB Gain
Gain settings	0 / 10 / 20 / 35dB
Input Impedance	Balanced > 4kΩ
CMRR 20Hz- 20kHz	65dB typ.
THD+Noise @ 1kHz, 0dBV Gain	<0.004%
Phantom power	+48VDC, 5mA max. ON / OFF by DIP SWITCH
Analogue outputs	
Output channels	2 analog, balanced, line level
Connectors	2 XLR M External, 2 Euroblock Internal
Max Output Level	+10dBV / +12dBu @ 0dB Gain
Frequency response (-3dB)	5Hz to 24kHz
Flatness	better than ±0.1dB
THD+Noise @ 1kHz	<0.004%
Output Noise floor FFT (20Hz - 20kHz)	better than 110dB
AD/DA converters	
Resolution	24bit AKM 48kHz
Dynamic Range	ADC 110dB
Latency (fs = 48 kHz)	ADC 0,81ms
DANTE™/AES67 audio interface	
DANTE™/AES67 Network Tx / Rx channels	2 / 2
Latency	1 / 2 / 5 ms (selectable)
Connector	1 x RJ45
Cable length between devices	100m CAT5e/CAT6
DC supply	
Poe Power supply	PoE: class 0 802.3af Poe PD compliant
External Power supply	12 - 24VDC
Power consumption	from PoE 60mA / 2.8W, from Ext power 2.7W
Accessories included	
Mounting systems	Surface mount installation box WPa2SMBOX
Mechanical	
Finished colour	White (RAL 9016)
Dimensions	170x85x40mm / 6.7" x 3.3" x 1.6"
Weight	0,4 kg. / 0.9 lb.

13. CONTENIDO DEL PAQUETE

- Una unidad WP22DN
- Marco doble para montaje en cajas eléctricas dobles Ecler
- Doble juego de placas del panel frontal: con y sin acceso a la ganancia de las entradas analógicas
- Tornillos para fijación a cajas eléctricas dobles de superficie o empotradas
- Imán para la extracción de las placas frontales
- Caja Ecler de doble salida para montaje de caja en superficie
- Conectores aéreos Euroblock
- Guía de arranque rápido
- Tarjeta de garantía



Todas las características del producto están sujetas a variación debido a las tolerancias de producción. **NEEC AUDIO BARCELONA S.L.** se reserva el derecho de realizar cambios o mejoras en el diseño o fabricación que puedan afectar las especificaciones de este producto.

Para consultas técnicas diríjase a su proveedor, distribuidor o complete el formulario de contacto en nuestro sitio web, en Soporte / [Consulta técnica](#).

Motors, 166-168 08038 Barcelona - España - (+34) 932238403 | information@ecler.com | www.ecler.com