

MIMO7272DN

MATRICES DIGITALES

Matriz Digital con Interfaz DANTE™/AES67



MANUAL DE USUARIO

ÍNDICE

1. ADVERTENCIA IMPORTANTE	3
2. INSTRUCCIONES IMPORTANTES DE SEGURIDAD	3
3. NOTA IMPORTANTE.....	5
4. INTRODUCCIÓN.....	5
4.1. Características principales.....	6
5. INSTALACIÓN.....	7
5.1. Ubicación, montaje y ventilación	7
5.2. Conexión a red eléctrica y encendido	8
5.3 Entradas de audio analógicas.....	8
5.4 Salidas de audio analógicas	8
5.5 Entradas y salidas de audio digital sobre IP DANTE™/AES67.....	9
5.6 Puerto Ethernet de programación y control.....	11
5.6.1 Parámetros de Red preestablecidos de fábrica.....	11
5.7 Puerto RS-232 de control remoto	11
5.8 Puertos GPI de control remoto.....	12
5.9 Puertos GPO de control remoto	13
6. CONSIDERACIONES	13
6.1. Bucles de masa.....	13
6.2. Ruido de fondo.....	13
7. CONTENIDO DEL EMBALAJE	14
8. LISTA DE FUNCIONES.....	14
9. DIAGRAMA DE FUNCIONES.....	15
10. DIAGRAMA DE BLOQUES.....	16
11. CARACTERÍSTICAS TÉCNICAS	17
12. INTRODUCCIÓN PROTOCOLO TP-NET	21
13. MATRIZ DIGITAL MIMO7272DN.....	25
14. CÓDIGOS DE ERROR PARA DISPOSITIVOS ECLERNET	31
14.1. CÓDIGOS COMUNES (para todos los dispositivos compatibles EclerNet - TP-NET).....	31
14.2. CÓDIGOS ESPECÍFICOS PARA MIMO7272DN.....	31

1. ADVERTENCIA IMPORTANTE



WARNING: SHOCK HAZARD - DO NOT OPEN


AVIS: RISQUE DE CHOC ÉLECTRIQUE - NE PAS OUVRIR



El símbolo del relámpago con una flecha en la punta y dentro de un triángulo equilátero, tiene el propósito de alertar al usuario de la presencia de un voltaje peligroso y sin aislar dentro del aparato, y de una magnitud tal que puede constituir riesgo de descarga eléctrica para las personas.



El símbolo de exclamación dentro de un triángulo equilátero, tiene el propósito de alertar al usuario de la presencia de instrucciones importantes sobre la operación y mantenimiento en la información que viene con el producto.

ADVERTENCIA (Si se aplica): Los terminales marcados con el símbolo “” pueden ser de suficiente magnitud como para constituir un riesgo de descarga eléctrica. El cableado externo conectado a los terminales requiere ser instalado por personal cualificado o el uso de cables ya confeccionados.

ADVERTENCIA: para prevenir choques eléctricos o riesgo de incendios, no exponer este equipo a la lluvia o la humedad.

ADVERTENCIA: Aparato con construcción de tipo Clase I debe ser conectado a través de un enchufe con protección de tierra.

2. INSTRUCCIONES IMPORTANTES DE SEGURIDAD

1. Lea estas instrucciones
2. Guarde estas instrucciones
3. Preste atención a todas las advertencias
4. Siga todas las instrucciones
5. No utilice este aparato cerca del agua
6. Límpielo solamente con un paño seco
7. No bloquee ninguna abertura para ventilación. Instálelo de acuerdo con las instrucciones del fabricante
8. No lo instale cerca de fuentes de calor como radiadores, estufas u otros aparatos que produzcan calor, incluidos amplificadores.
9. No elimine el propósito de seguridad del cable de corriente polarizado o con conexión de tierra. Un cable polarizado tiene dos bornes, uno más ancho que el otro. Un enchufe con conexión a tierra, tiene dos bornes y un tercer borne conectado a tierra. Este tercer borne está previsto para su seguridad. Si el cable

proporcionado no entra en su enchufe, consulte con un técnico electricista para reemplazar ese enchufe obsoleto.

10. Proteja el cable eléctrico de ser aplastado, en especial en la zona de los conectores, los receptáculos de los mismos y en el punto en el que el cable sale del aparato.
11. Utilice solamente los accesorios especificados por el fabricante.
12. Desconecte el aparato durante las tormentas eléctricas o cuando no lo vaya a usar durante periodos largos de tiempo.
13. Para cualquier reparación, póngase en contacto con un servicio técnico cualificado. La reparación es necesaria cuando el aparato no funciona con normalidad o ha sido dañado por cualquier motivo, ya sea porque el cable o el enchufe estén dañados, porque se hayan derramado líquidos o hayan caído objetos dentro del aparato, o porque el aparato haya sido expuesto a la lluvia o se haya caído.
14. Desconexión de la red: apagando el interruptor de POWER todas las funciones e indicadores del amplificador se pararán, pero la completa desconexión del aparato se consigue desconectando el cable de red de su conector. Por esta razón, éste siempre debe tener fácil acceso.
15. El equipo se conecta a un enchufe con protección de tierra a través del cable de alimentación.
16. Parte del etiquetaje del producto está ubicado en la base del mismo.
17. Este aparato no debe ser expuesto a goteo o salpicaduras ni tampoco debe colocarse ningún elemento lleno de agua, tales como jarrones, encima del aparato.
18. El cableado externo debe realizarse por un operario especializado.
19. Este producto es sólo para uso en interiores.



ADVERTENCIA: Este producto no ha de ser desechado bajo ningún concepto como residuo urbano no seleccionado. Acuda al centro de tratamiento de residuos eléctricos y electrónicos más cercano.

ATENCIÓN. Este producto incluye baterías. Ponga atención a las siguientes precauciones:

1. Reemplazar la batería por un tipo incorrecto puede invalidar la protección de seguridad.
2. La introducción de la batería en un horno o el contacto directo con el fuego puede causar la explosión de la batería, así como someterla a extrusión mecánica o cualquier tipo de corte.
3. Mantener la batería en un ambiente excesivamente cálido con presencia de líquidos o gases inflamables puede causar la explosión de la batería.
4. La presión extremadamente baja de un líquido o gas inflamable en el ambiente puede causar la explosión de la batería.

NEEC AUDIO BARCELONA, S.L Declina cualquier responsabilidad por los daños que puedan ocasionarse a personas, animales u objetos por el no cumplimiento de las advertencias anteriores.

3. NOTA IMPORTANTE

Agradecemos su confianza por haber elegido nuestra matriz digital de audio MIMO7272DN con interfaz DANTE™/AES67. Para conseguir la máxima operatividad y rendimiento de su equipo es MUY IMPORTANTE, antes de su conexión, leer detenidamente y tener muy presentes las consideraciones que en este manual se especifican.

Para garantizar el óptimo funcionamiento de este aparato recomendamos que su mantenimiento sea llevado a cabo por nuestros Servicios Técnicos autorizados.

Todos los productos ECLER disponen de garantía, por favor consulte en www.ecler.com o en la tarjeta de garantía incluida con este aparato para conocer el periodo de validez y sus condiciones.

4. INTRODUCCIÓN

MIMO7272DN es una matriz digital de audio 72x72 (72 entradas y 72 salidas) para instalación, totalmente programable a través de la aplicación EclerNet Manager (*).

(*) Consulte el manual de la Aplicación EclerNet Manager para obtener más información. La aplicación EclerNet Manager se encuentra disponible para su descarga en www.ecler.com.

Dispone de 8 entradas de audio analógicas y 8 salidas de audio analógicas, 64 entradas de audio digital DANTE™/AES67 y 64 salidas de audio digital DANTE™/AES67, con una dimensión de la matriz nativa interna de 64x64 canales de entrada / salida simultáneos.

MIMO7272DN está únicamente disponible con firmware estándar, y no con firmware CONFERENCE, ideado para aplicaciones de conferencia. Para este tipo de aplicaciones, consulte las posibilidades del modelo MIMO4040CDN en nuestra web www.ecler.com.

4.1. Características principales

- 8 entradas de audio analógicas MICRO/LÍNEA balanceadas (alimentación Phantom 42VDC independiente por canal de entrada). Conectores Euroblock
- 8 salidas de audio analógicas balanceadas. Conectores Euroblock
- 2 salidas de MONITOR balanceadas. Conectores Euroblock posterior + conector Jack estéreo frontal
- 64 canales de entrada de audio digital DANTE™/AES67
- 64 canales de salida de audio digital DANTE™/AES67
- Permite el uso de redundancia de redes para el transporte de audio sobre IP (2 Puertos DANTE™/AES67: primario & secundario)
- 8 puertos de control GPI (General Purpose Input)
- 8 puertos de control GPO (General Purpose Output)
- Puerto de control Ethernet, conector RJ45 (Compatible con EclerNet Manager, UCPs y protocolo TP-NET)
- Puerto de control RS-232, conector DB9 (para integración con sistemas de terceros, mediante protocolo TP-NET)
- Programación y gestión remota vía Ethernet mediante aplicación EclerNet Manager (bien punto a punto, con cable CAT5/CAT6 directo, bien desde una conexión de red Ethernet)
- Control remoto mediante paneles de control personalizados UCP (User Control Panels)
- Aplicación para iOS y Android de control remoto disponible (Ecler UCP V2)
- Control remoto desde dispositivos externos de terceros. (Crestron, AMX, Extron, Medialon, etc., marcas registradas por sus fabricantes). Protocolo TP-NET, mediante puertos Ethernet o RS-232
- Control remoto mediante paneles y consolas digitales conectados a la misma red Ethernet (serie WPNET y PAGENETDN)
- Servidor de paneles UCP embebido: proyectos EclerNet ejecutados en el motor interno de la matriz, actuando como servidor UCP y como control del hardware incluido en el proyecto
- Gestión de memorias de configuración (presets).
- Eventos programados en base a calendario
- Amplio procesamiento DSP configurable. Ejemplos:
 - Matriz enrutadora-mezcladora, desde cualquier entrada hacia cualquier salida (analógicas y/o digitales DANTE™/AES67) con nivel de puntos de cruce ajustable (mezclas independientes de diferentes entradas para cada salida).
 - Tratamiento de canales en modo mono o estéreo.
 - Nivel, enmudecimiento, vúmetros y ajuste de fase en entradas y salidas.

- Generador de señal interno (señal senoidal, ruido rosa, ruido blanco, test de polaridad).
- EQ paramétrica en entradas y en salidas.
- Retardos en entradas y en salidas.
- Puerta de ruido / compresor en canales de entrada.
- Compresor / limitador en salidas.
- Prioridades (*ducking*) entre canales de entrada.
- Consolas de mensajes (*paging*) virtuales y físicas

La programación del MIMO7272DN se realiza mediante la aplicación EclerNet Manager (*). Consulte el manual de la Aplicación EclerNet Manager para obtener más información.

(*) La aplicación EclerNet Manager se encuentra disponible para su descarga en www.ecler.com.

5. INSTALACIÓN

5.1. Ubicación, montaje y ventilación

MIMO7272DN ha sido especialmente diseñado para su ubicación en muebles rack de 19", ocupando una unidad de altura.

Es muy importante que, como elemento generador de calor que es, MIMO7272DN no esté completamente encerrado ni expuesto a temperaturas extremas. Debe favorecerse el paso de aire fresco a través de los orificios de ventilación del chasis, dejando al menos una unidad de rack libre entre cada equipo y los instalados encima y debajo de él en el bastidor de rack.

Si la instalación consta de varios amplificadores en el mismo rack o se realiza dentro de armarios cerrados mediante puertas, es altamente recomendable dotar a éstos de ventilación forzada ascendente, instalando ventiladores en sus extremos inferior y superior. Dicho flujo ascendente de ventilación favorecerá la disipación del calor generado en su interior.

5.2. Conexión a red eléctrica y encendido

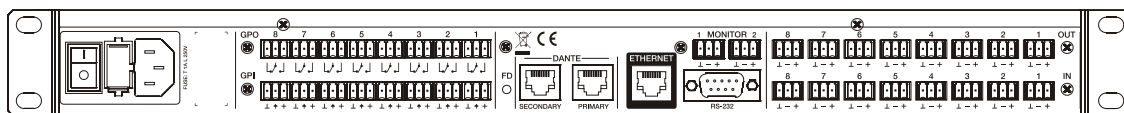
MIMO7272DN funciona con tensión alterna de 90 a 264V y 47 a 63 Hz. Este dispositivo equipa una fuente de alimentación sobredimensionada capaz de adaptarse sin ningún tipo de ajuste a la tensión de red de cualquier país del mundo.

En el panel posterior, y junto al conector IEC de alimentación, existe un interruptor de encendido / apagado de la unidad. En el panel frontal existe un indicador LED que se ilumina cuando la unidad se encuentra en funcionamiento.

Debe evitarse que el cable de red se entremezcle y discorra paralelo a los cables blindados que transportan la señal de audio, ya que ello podría ocasionar zumbidos.

5.3 Entradas de audio analógicas

MIMO7272DN dispone en su panel posterior de 8 entradas analógicas de señal (IN 1 a 8), balanceadas y que admiten niveles de línea o micrófono. La selección del tipo de señal de entrada y su gestión se realiza desde la aplicación EclerNet Manager. Consulte el manual de la aplicación [EclerNet Manager](#) para obtener más información.



Los conectores de entrada de señal son de tipo Euroblock. La asignación del conexionado es la siguiente:

Vivo o señal directa	>	Terminal +
Frío o señal invertida	>	Terminal -
Masa	>	Terminal ⊥

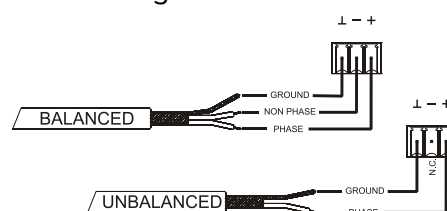
Para conexiones NO balanceadas cortocircuitar a masa el terminal -.

5.4 Salidas de audio analógicas

MIMO7272DN dispone en su panel posterior de 8 salidas analógicas de señal (OUT 1 a 8) y de 2 salidas adicionales de monitoreo "MONITOR", balanceadas y con nivel de línea.

Los conectores de salida de señal son de tipo Euroblock. La asignación del conexionado es la siguiente:

Vivo o señal directa	>	Terminal +
Frío o señal invertida	>	Terminal -
Masa	>	Terminal ⊥



Para conexiones NO balanceadas dejar sin conectar el terminal -

5.5 Entradas y salidas de audio digital sobre IP DANTE™/AES67

(Puertos para redes primaria y secundaria)

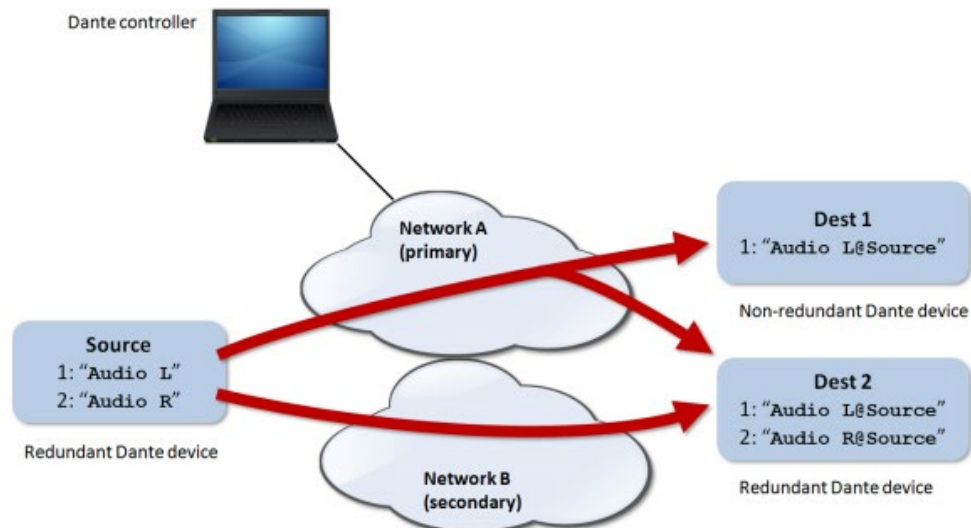
MIMO7272DN permite la recepción de 64 canales de audio digital DANTE™/AES67 y el envío de 64 canales de audio digital DANTE™/AES67 a través de una red Ethernet compatible con transporte de audio digital sobre IP mediante el protocolo DANTE™/AES67.

El encaminamiento de las señales de audio digital DANTE™/AES67 a través de la red Ethernet, así como la configuración de red de los puertos DANTE™/AES67 (direcciones IP, máscara, etc.) de MIMO7272DN, se gestiona mediante la aplicación software Dante Controller. Para saber más, consulte la documentación del desarrollador:

www.audinate.com/products/software/dante-controller?lang=es

MIMO7272DN equipa en su panel posterior dos puertos con interfaz RJ45 que permiten el envío y recepción de audio digital DANTE™/AES67, etiquetados como primario (PRIMARY) y secundario (SECONDARY). MIMO7272DN puede trabajar con dichos puertos en dos posibles modos:

- **Modo Redundante:** existen dos conexiones de red simultáneas (cada una con su propia dirección IP, ambas distintas) de forma que los paquetes Ethernet de información DANTE™/AES67 se transmiten mediante ambas conexiones. Cada puerto (primario y secundario) debe estar conectado a una red local Ethernet física distinta, o bien a una red local virtual distinta (VLAN), correctamente configuradas y aisladas entre sí. El audio digital DANTE™/AES67 se envía y recibe, por lo tanto, empleando dos caminos distintos e independientes, no existiendo comunicación posible entre los puertos primario y secundario. En caso de que uno de ellos falle, MIMO7272DN conmutará automáticamente al otro, recuperando la transmisión de audio de forma casi instantánea. Evidentemente, para lograr una redundancia total, todos los dispositivos DANTE™/AES67 que formen parte de un sistema de este tipo deben disponer de puertos DANTE™/AES67 primario y secundario, conectados respectivamente a las mismas dos redes independientes que MIMO7272DN.



Nota: en este modo, si (por error) los puertos primario y secundario se conectan a la misma red Ethernet, Dante Controller dejará de disponer de acceso al control de la configuración de red y enrutamiento DANTE™/AES67 de los puertos de MIMO7272DN. Dicho control se recupera al desconectar uno de ellos de la misma red en donde se encuentre el otro.

Nota: la redundancia DANTE™/AES67 requiere que los puertos primario y secundario de todos los dispositivos DANTE™/AES67 se conecten empleando la misma velocidad de conexión a la red. Por ejemplo, si el puerto primario se conecta una red con un enlace de 1 Gbps, el secundario debe hacerlo también a 1 Gbps.

- **Modo de Conmutación (“switched mode”):** en este modo en realidad sólo está habilitada una única conexión de red (y por lo tanto, sólo existe una dirección IP), comportándose los puertos primario y secundario como puertos de un conmutador de red integrado dentro de MIMO7272DN, a los que conectar directamente dispositivos que formen parte de la red DANTE™/AES67 del sistema, o conmutadores Ethernet que formen parte de la infraestructura de dicha red.

Nota: en este modo nunca deben conectarse de forma simultánea ambos puertos, primario y secundario, a conmutadores de red, pues de esta forma se crearía un bucle que ocasionaría conflictos de red y la interrupción de tráfico de audio digital DANTE™/AES67.

5.6 Puerto Ethernet de programación y control

El conector tipo RJ45 etiquetado como ETHERNET permite la conexión del equipo a una red local Ethernet (LAN), siendo compatible con los siguientes propósitos:

- Gestión desde la aplicación EclerNet Manager, mediante conexión directa (cable CAT5 o superior) de un ordenador con una unidad MIMO7272DN o empleando una red Ethernet como enlace entre ambos. Consulte el manual de la Aplicación [EclerNet Manager](#) para obtener más información
- Conexión a equipos de control de terceros. (Crestron, AMX, Vity, Medialon, etc. Marcas registradas por sus fabricantes). Protocolo empleado: Ecler TP-NET. [Consulte el apartado de protocolo TP-NET](#) para más información.
- UCP: servicio de control remoto de proyectos EclerNet mediante paneles gráficos de control personalizables. MIMO7272DN puede actuar como servidor de dichos paneles, incluidos en un proyecto EclerNet, y también ser controlado remotamente mediante dispositivos clientes de paneles UCP (WPNETTOUCH, dispositivos móviles Android® o iOS®, dispositivos Windows®, etc.).

5.6.1 Parámetros de Red preestablecidos de fábrica

Los parámetros de Red preestablecidos de fábrica para los dispositivos compatibles con EclerNet Manager son:

- IP: 192.168.0.100
- Mask: 255.255.255.0
- Gate: 192.168.0.1
- UDP Port: 2210

5.7 Puerto RS-232 de control remoto

El puerto RS-232 con conector DB9 integrado en el panel posterior permite que un dispositivo externo se comuniquen con una unidad MIMO7272DN mediante conexión serie. Dicha conexión empleará la sintaxis del protocolo TP-NET para que el dispositivo externo pueda obtener el valor de alguno de los parámetros de la unidad MIMO7272DN (mediante comandos "GET") y/o modifique dichos valores (comandos "SET"). [Consulte el apartado de protocolo TP-NET](#) para más información.

La conexión serie debe cumplir con las siguientes características:

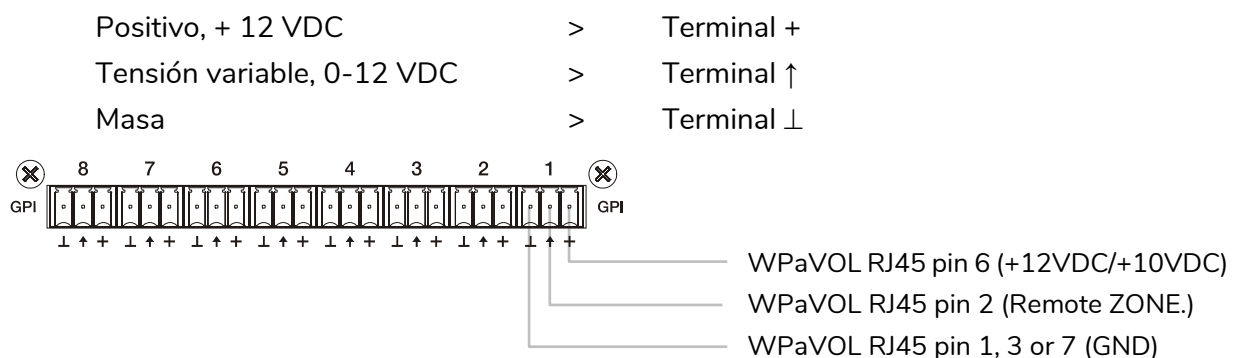
- Baud rate: 115200 (fixed, no auto negotiation)
- Data bits: 8
- Parity: None
- Stop bits: 1
- Flow control: None

5.8 Puertos GPI de control remoto

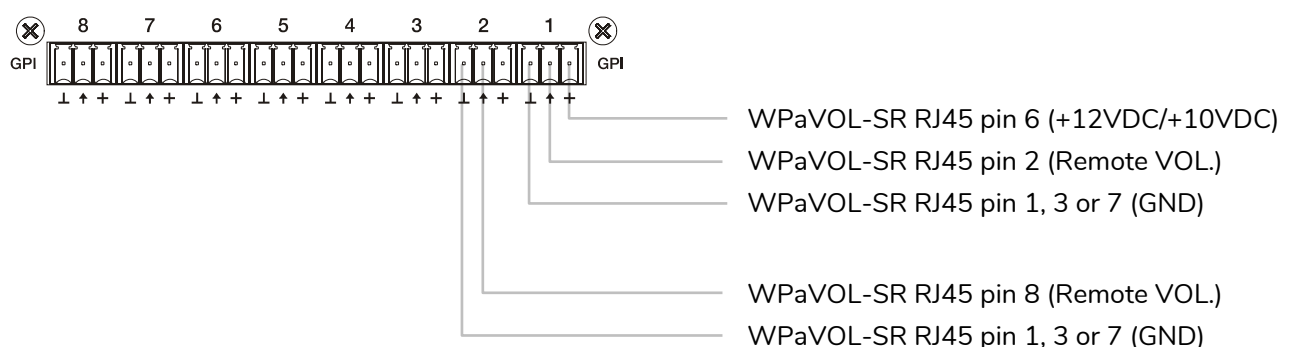
MIMO7272DN dispone en su panel posterior de 8 entradas GPI de control por tensión continua, 0 a 10 VDC. Cada una de estas entradas puede conectarse a un dispositivo físico externo (un potenciómetro, un cierre de contacto, una tensión continua 0-10V variable, etc.) y asociarse a una función del MIMO7272DN, como, por ejemplo:

- Control remoto de un volumen de canal de entrada, salida o punto de cruce de la matriz mediante un potenciómetro físico o un control remoto de la serie WPa de Ecler
- Activación / desactivación de un MUTE o SOLO mediante un pulsador o cierre de contacto
- Recuperación de un preset mediante un pulsador o cierre de contacto

Los conectores GPI son del tipo Euroblock. La asignación del conexionado es la siguiente



Conexión de WPaVOL a puertos GPI de serie MIMO



Conexión de WPaVOL-SR a puertos GPI de serie MIMO

Los cables de conexión pueden ser de hasta 500 metros aproximadamente, utilizando una sección mínima de 0,5 mm².

Consulte a su distribuidor ECLER o bien en www.ecler.com acerca de los paneles murales de control remoto serie WPa y otros accesorios disponibles para la conexión a puertos REMOTE / VCA.

5.9 Puertos GPO de control remoto

MIMO7272DN dispone en su panel posterior de 8 salidas de relé NO / NC (normalmente abierto / normalmente cerrado). Cada una de estas salidas puede tener su cambio de estado asociado a un disparo mediante una función determinada programada mediante EclerNet Manager, como, por ejemplo, un evento de calendario o la pulsación de una tecla disponible en un panel de control tipo UCP. De esta forma es posible interactuar con equipos externos, como motores de pantallas de proyección o de tabiques móviles, luces, sirenas, entradas GPI de otros equipos, etc.

6. CONSIDERACIONES

6.1. Bucles de masa

Debe procurarse en todo momento que las fuentes de señal que lleguen a la matriz, así como todos los aparatos que estén conectados a su salida, no tengan las masas interconectadas, es decir que nunca les lleguen las masas por dos o más caminos distintos, ya que de esta manera se podrían producir zumbidos que llegarían incluso a interferir la calidad de la reproducción sonora.

Los blindajes de los cables, de estar conectados a chasis, en ningún momento deben estar unidos entre sí. De esta forma evitaremos la formación de bucles de masa.

6.2. Ruido de fondo

MIMO7272DN ha sido concebido para obtener el menor ruido de fondo posible. Independientemente de la concepción electrónica, el ruido de fondo dependerá directamente de la correcta utilización e instalación de la unidad.

No es lo mismo, por ejemplo, tener el control GAIN de un canal a 2 y el VOL de la salida a la que se encamina al máximo (caso 1), que tener un ajuste de ganancia correcto en la señal de entrada y el nivel VOL de los canales de salida a los que se encamina en una posición intermedia (caso 2). En el primer caso la señal que llega al amplificador de mezcla,

que intrínsecamente tiene un nivel de ruido de fondo propio, es débil, por lo que la relación señal / ruido es baja (poca señal). Cuando el amplificador de salida eleve indistintamente todo el conjunto tendremos a la salida un nivel de ruido de fondo muy elevado. En el segundo caso, al estar la ganancia de entrada correctamente ajustada, la señal que recibe la matriz es grande y por tanto con una relación señal / ruido grande también, así cuando esta señal llegue a los canales de salida y sea amplificada, guardará mejor relación que en el caso anterior.

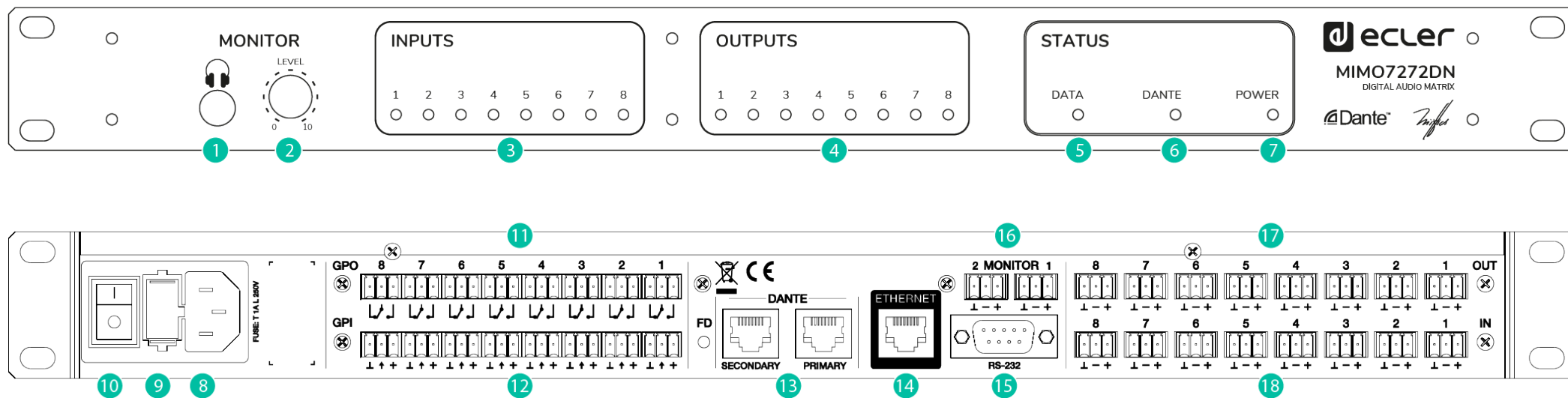
7. CONTENIDO DEL EMBALAJE

- MIMO7272DN
- Cables alimentación AC
- Conectores aéreos Euroblock para entradas y salidas analógicas y puertos GPIO
- Guía rápida de usuario y tarjeta de garantía

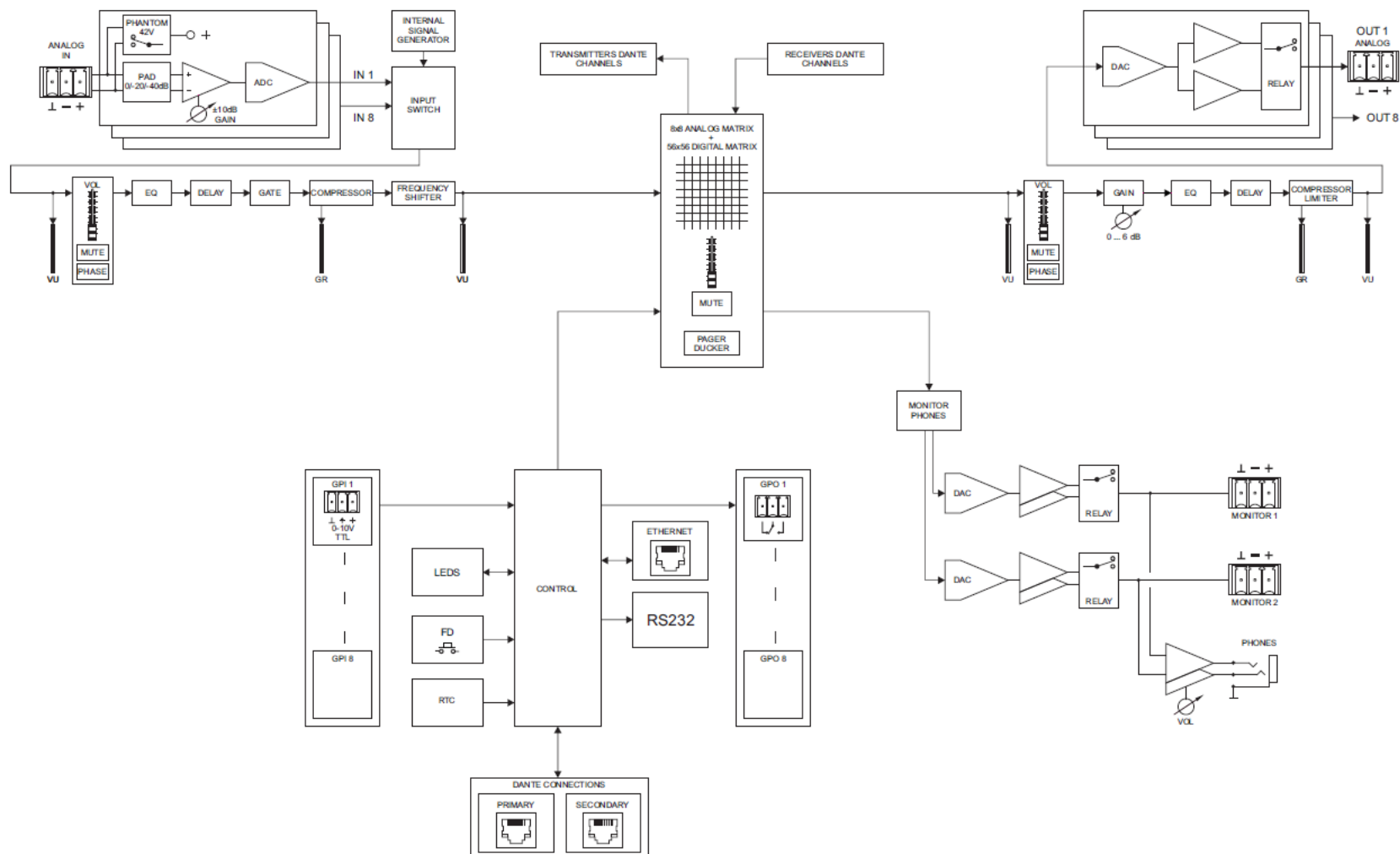
8. LISTA DE FUNCIONES

1. Jack estéreo conexión auriculares
2. Control de volumen auriculares, VOL
3. Indicadores luminosos de señal de entrada analógica, INPUTS
4. Indicadores luminosos de señal de salida analógica, OUTPUTS
5. Indicador luminoso de tráfico de datos, DATA
6. Indicador luminoso de tráfico de audio digital DANTE
7. Indicador luminoso de puesta en marcha, POWER
8. Conector tipo IEC para cable de alimentación AC externa
9. Portafusible
10. Conmutador de encendido de la unidad
11. Terminales Euroblock de control por tensión continua, GPI
12. Terminales Euroblock de salida de relé, GPO
13. Puertos DANTE primario y secundario, Conector RJ-45
14. Puerto Ethernet de control, Conector RJ-45
15. Conector DB9 de control remoto mediante protocolo TP-NET, RS-232
16. Terminales Euroblock salida analógica de audio, MONITOR
17. Terminales Euroblock salida analógica de audio, OUT
18. Terminales Euroblock entrada analógica de audio, IN

9. DIAGRAMA DE FUNCIONES



10. DIAGRAMA DE BLOQUES



11. CARACTERÍSTICAS TÉCNICAS

MIMO7272DN	
DSP	
CPU	Quad core 64bits 1GHz
Sampling rate	48 kHz
Latency analog IN to analog OUT	<4.3 ms.
Converters	
Resolution	24 bit
Dynamic range	AD:110dB, DA: 115dB
Analogue	
8 Input / Output	Terminal block (Symmetrical)
2 monitor output	Terminal block (Symmetrical)
Headphones connector	Jack ¼
Analogue input headroom	+27dBV = +30dBu
Max. output level	+18dBV = +21dBu
Input sensitivity @0dBV out	from -50dBV to +10dBV in 0.5dB steps
Input impedance	Balanced, >4kΩ
Phantom power	+42VDC, 5mA max. software switched
Headphones	>200mW/200Ω
Frequency response (-3dB)	5Hz to 24kHz
Flatness	better than ±0.1dB
THD+Noise @ 1kHz, 0dBV input (line)	<0.004%
THD+Noise @ 1kHz, -40dBV input (mic.)	<0.008%
Output Noise floor FFT (20Hz - 20kHz)	better than 115dB
Interchannel crosstalk (20Hz - 20kHz)	better than 90dB (100dB typ.)
Channel Leakage (20Hz - 20kHz)	better than 100dB (115dB typ.)
CMRR 20Hz- 20kHz	65dB typ.
Dante™/AES67 Audio interface	
Dante™/AES67 Network Tx / Rx channels	64 / 64
Latency	1 / 2 / 5 ms (selectable)
Connector	1xRJ45 primary, 1xRJ45 secondary
Cable length between devices	100m CAT5e/CAT6

Processing	
Input level (x64)	Range: from Off to 0 dB Mute: Yes Signal Polarity reverse: Yes Metering: VU+clip pre & post fader
Output level (x64)	Range: from Off to 0 dB Mute: Yes Solo: Yes Signal Polarity reverse: Yes Metering: VU+clip pre & post fader
Output gain (x64)	Range: from 0 to +6 dB
Input delay (x64)	from 0 to 1000 ms. Units: sec/ms/m/cm.
Output delay (x64)	from 0 to 1000 ms. Units: sec/ms/m/cm.
Parametric EQ types (4max/input - 8max/output)	Bypass / On-Off all channels Param Eq. Freq: 20Hz-20kHz; Gain: -60/+12 dB Q: 0.3 to 200 Low & High Shelf 6/12 dB/oct Low & High Pass 6/12 dB/oct All Pass 1/2 order
High & Low pass output X-over filters (x64)	Bypass On-Off Butterworth in 6/12/18/24 dB/oct Bessel in 12/18/24 dB/oct Linkwitz-Riley in 12/24 dB/oct
Input noise gate (x64)	Bypass On-Off Threshold: from -80 dBV to +18 dBV Depth: 0 dB to 80 dB Attack time: from 0,1 ms. to 500 ms. Hold time: from 10 ms. to 3000 ms. Release time: from 10 ms. to 1000 ms.
Input compressor / limiter (x64)	Bypass On-Off Threshold: from -36 dBV to +18 dBV Knee: hard / soft Ratio: inf:1 (limiter) Attack time: from 0,1 ms. to 500 ms. Release time: from 10 ms. to 1000 ms. Make up gain: from 0 to +10 dB
Input Frequency Shifter (x64) (Feedback Loop Reducer)	Per input. ON / OFF function
Output Limiter (x64)	Bypass On-Off Threshold: from -36 dBV to +18 dBV Attack time: from 0,1 ms. to 500 ms. Release time: from 10 ms. to 1000 ms.
Built in Signal Generator	Sine: from 20 Hz to 20 kHz Polarity: from 20 Hz to 20 kHz White noise Pink noise
Stereo Linking	Adjacent input / output channels Linked processing Matrix routing linked

Mix Matrix	Size: 64x64 Analogue in/out ports: 8x8 Dante/AES67 network in/out ports: 64x64 Vol: Input, Output, Crosspoint Mute: Set/Clear individual, row, column, all Input/output Mono/stereo selector Meter: Input/output VU and clip
Pager (x25)	Input: IN1 to IN64 Priorities: 25 (1 max, 25 min) Depth: 0 dB to 80 dB Attack time: from 5 ms. to 2000 ms. Release time: from 50 ms. to 3000 ms. Chime Source: None, Melody 1, Melody 2 Chime Volume: from -12dB to 0dB
Mechanical	
Dimensions (WxHxD)	482.6 x 44 x 253 mm / 19 x 1.73 x 9.96 in.
Weight	3,25kg / 7.17 lb.
Power supply	
Mains	90-264VCA 47-63Hz
Power consumption	30VA
Miscellaneous	
Management Connectivity	Ethernet Base-Tx 10 /100Mb, 1GB Auto X-Over CAT5e or better
GPI	8, from 0 to 12VDC or TTL level
GPO	8, 3 poles isolated relay; 1A, 48VDC max.
Aux. Power Supply for Remotes & GPI	+12VDC, 1.2A max. (short circuit protected)
Time and date retention (battery)	> 3 months
Programming and control application	
EclerNet Manager	From v6.00

PROTOCOLO TP-NET

SOFTWARE

Third-Party NET

MANUAL DE USUARIO

12. INTRODUCCIÓN PROTOCOLO TP-NET

El protocolo TP-NET permite a un equipo cliente (o dispositivo de control) consultar y modificar diversos parámetros internos de **dispositivos compatibles EclerNet** (matrices digitales serie MIMO y MIMO SG, reproductor de audio DUO-NET PLAYER, gestores digitales de audio serie NXA, amplificadores serie NZA, amplificadores serie NPA, etc.), como volúmenes, mutes, alarmas, etc. **También está disponible para la matriz digital eMIMO1616, gestores de zonas digitales de la serie HUB y las matrices digitales MIMO4040CDN y MIMO7272DN.**

La comunicación con dichos dispositivos se puede realizar a través de Ethernet y usando el protocolo de transporte UDP/IP, utilizando el puerto registrado **5800** de UDP.

Una segunda opción para este tipo de comunicación pasa por el empleo de la interfaz RS-232 que algunos dispositivos compatibles también integran (serie MIMO, DUO-NET PLAYER, serie NXA, etc.). En este caso, la comunicación debe cumplir con los siguientes requisitos:

- Baud rate: **57600** (fijo, sin autonegociación) para todos los dispositivos, excepto para el DUO-NET PLAYER, la matriz digital eMIMO1616, los gestores de zonas digitales de la serie HUB y las matrices digitales MIMO7272DN y MIMO4040CDN, que requiere un baud rate de **115200**
- Data bits: 8
- Parity: None
- Stop bits: 1
- Flow control: No

En caso de que el dispositivo Ecler disponga de un conector Euroblock para su interfaz RS-232, el conexionado del cable entre el ordenador o dispositivo de control externo (conector serie estándar DB9) y el dispositivo Ecler es el siguiente:

WIRING RS232 – DB9	
RS232	DB9
Tx	Pin 2 (RxD)
Rx	Pin 3 (TxD)
Gnd	Pin 5 (Signal Gnd)

El protocolo es simple y textual, facilitando así la lectura, escritura de código y modificación, y está basado en mensajes, sin necesidad de delimitadores de principio y final: cada mensaje viene delimitado de forma implícita por el tamaño del paquete UDP. Se establece un tamaño máximo de mensaje de **80 caracteres**. Todos los textos deben estar escritos en letras mayúsculas.

Para facilitar el procesamiento de los mensajes en sistemas de control tipo CRESTRON®, AMX®, RTI®, VITY®, MEDIALON®, etc., el dispositivo añade el carácter **LF (0x0A)** al final de cada mensaje. De esta forma, si al programa cliente no le da tiempo a procesar los mensajes recibidos de uno en uno, puede concatenar varios mensajes consecutivos en una única cadena de memoria (buffer) para posteriormente volver a separarlos usando el delimitador **LF**. De igual forma, el dispositivo permite interpretar varios mensajes recibidos en un solo paquete de datos, usando el citado delimitador.

Los mensajes están formados por uno o varios campos, todos ellos separados por espacios en blanco (= espacio en blanco):

<TYPE> [PARAM1] [PARAM2] [PARAM3] [PARAM4][LF]

El primer campo (**TYPE**) define el **tipo de mensaje**, y por tanto el número de parámetros requeridos a continuación (cada tipo de mensaje requiere de un determinado número de parámetros). El campo **TYPE** puede tener los siguientes valores:

- **SYSTEM**
- **GET**
- **SET**
- **INC**
- **DEC**
- **SUBSCRIBE**
- **UNSUBSCRIBE**
- **DATA**
- **ERROR**

En las tablas del final del documento se describen los distintos tipos de mensajes y sus correspondientes parámetros asociados.

Los mensajes tipo **SYSTEM, GET, SET, INC, DEC, SUBSCRIBE** y **UNSUBSCRIBE** son los que pueden ser enviados del cliente al dispositivo EclerNet, mientras que los mensajes **DATA** y **ERROR** son los enviados del dispositivo EclerNet al cliente. Como excepción, el mensaje **SYSTEM PING** es el único mensaje de tipo **SYSTEM** enviado por el dispositivo EclerNet si en el mensaje **SYSTEM CONNECT** del cliente se especificó el parámetro opcional **PINGPONG**.

La comunicación (ya sea vía UDP o RS-232) se inicia cuando un cliente envía el mensaje **SYSTEM CONNECT** al dispositivo EclerNet. Como la comunicación UDP es sin conexión (al contrario que la comunicación TCP), el dispositivo EclerNet guarda la dirección IP del cliente que le envía el mensaje **SYSTEM CONNECT** para usarla como destino de los mensajes generados por el propio dispositivo (**DATA** y **ERROR**). Tras recibir el mensaje de conexión, el dispositivo EclerNet realiza un volcado de datos (“dump”) enviando uno por uno todos los valores **DATA** implementados.

Nota: si desea evitar el volcado de datos (habitualmente una larga lista de parámetros y valores) al establecer la conexión será necesario enviar como primer mensaje **SYSTEM CONNECT ONCE** en lugar de **SYSTEM CONNECT**.

La comunicación se puede terminar de dos formas distintas:

- **Manualmente:** cuando el cliente envía el mensaje **SYSTEM DISCONNECT**, el cual cancela todas las subscripciones y deja de enviar **DATA** y **ERROR**
- **Automáticamente:** si en el mensaje **SYSTEM CONNECT** inicial se especificó el parámetro opcional **PINGPONG** y el cliente no ha recibido mensajes **SYSTEM PONG** durante un período superior a 10 segundos (presumiendo pérdida de comunicación)

Los mensajes del tipo **SET** enviados por el cliente no tienen realimentación, es decir, el dispositivo EclerNet no envía el mensaje **DATA** correspondiente tras procesar el mensaje **SET**. Es responsabilidad del cliente actualizar el valor internamente con el dato enviado al dispositivo y, en caso de ser necesario, emplear el mensaje **GET** correspondiente para verificar que el parámetro fue correctamente procesado en el dispositivo.

NOTAS:

- Los valores numéricos son siempre números enteros sin signo (números positivos sin decimales)
- **[PINGPONG]** es un parámetro opcional que sirve para configurar la comunicación con el cliente de manera que sea posible determinar si alguno de los dos ha terminado la comunicación. Cuando se configura de esta forma, el dispositivo envía un mensaje **SYSTEM PING** periódicamente (una vez por segundo) al cliente, el cual debe contestar con un mensaje **SYSTEM PONG**. Si cualquiera de las partes no recibe el correspondiente mensaje en un período de 10 segundos, se considera que la comunicación ha terminado.
- **[ONCE]** es un parámetro opcional para iniciar la comunicación dispositivo-cliente sin recibir un volcado completo de parámetros y valores

- **<Input Channel>** y **<Output Channel>** son valores numéricos que identifican un canal de entrada o de salida en el dispositivo EclerNet. Para las matriz MIMO7272DN puede estar en el rango [1...40]
- **<Preset Number>** es un valor numérico que identifica uno de los distintos Preset disponibles en la memoria del dispositivo EclerNet.
- **<Level>**, **<Pre Vumeter Level>** y **<Post Vumeter Level>** son valores numéricos en el rango [0..100] que definen valores en una escala equivalente a [-inf..0] en dB
- **<GPI>** y **<GPO>** son valores numéricos el rango [1..8] para MIMO7272DN.
- **<GPI Value>** es un valor numérico en el rango [0..100] que indica un valor de una entrada analógica. Si la entrada es digital, los dos posibles valores serían 0 o 100.
- **<GPO Value>** es un valor numérico en el rango [0..1], es decir, sólo puede tomar los valores 0 o 1 (contacto de relé abierto o cerrado).
- **<Rate>** es un valor numérico en el rango [1..10] que especifica la frecuencia de envío de vúmetros al cliente, en número por segundo (por defecto = 3).
- **“<Device Name>”** indica el nombre del dispositivo encerrado entre comillas dobles para permitir nombres con espacios.
- **<Error ID>** es un valor numérico que codifica un tipo de error.
- **“<Error Description>”** es una cadena de texto encerrada entre comillas dobles que contiene una descripción del erro.r
- **<Virtual Control>** es un valor numérico que identifica un Control Virtual en un dispositivo. Puede estar en el rango [1...160] para la matriz modelo MIMO7272DN.

13. MATRIZ DIGITAL MIMO7272DN

NOTA IMPORTANTE: La comunicación entre cliente y dispositivo EclerNet debe siempre establecerse con un primer mensaje SYSTEM CONNECT o SYSTEM CONNECT ONCE. De lo contrario, los comandos enviados desde el cliente al dispositivo EclerNet serán ignorados por éste. [Consulte el capítulo INTRODUCCIÓN PROTOCOLO TP-NET para más información.](#)

TYPE	PARAM1	PARAM2	PARAM3	PARAM4	DESCRIPCIÓN
SYSTEM	CONNECT	[MASTER]	[PINGPONG]	[ONCE]	<ul style="list-style-type: none"> • MASTER: este parámetro aplicado en SYSTEM CONNECT, sirve para desconectar todos los clientes conectados en ese momento en el equipo, liberando todas las conexiones abiertas y no cerradas correctamente, abriendo una nueva conexión. Así garantizamos que el cliente que ha estipulado la opción MASTER es el único conectado por TP-NET al dispositivo. • PINGPONG: este parámetro se puede usar en conjunto con el parámetro MASTER, la diferencia es que este parámetro realiza una verificación periódica para ver si la comunicación sigue abierta (PING PONG) o si después de 10 segundos sin respuesta, la comunicación ha terminado (PING). • ONCE: este parámetro se usa para evitar el volcado del estado del dispositivo.
	DISCONNECT				Cancela las suscripciones y termina la comunicación
	SUBSCRIPTION_RATE	<Rate>			Mensaje periódico de dispositivo activo (frecuencia)
	PING				Mensaje periódico de dispositivo activo
	PONG				Mensaje de reconocimiento de PING desde el cliente
	PING INTERVAL	<1-1000>			Intervalo de Ping, en segundos

GET	ALL				Vuelca el estado del dispositivo con mensajes DATA sucesivos
	PRESET				Solicita el nº de PRESET activo en el dispositivo
	ILEVEL	<Input Channel>			Solicita el parámetro LEVEL (posición del control de nivel) de un canal de entrada
	OLEVEL	<Output Channel>			Solicita el parámetro LEVEL (posición del control de nivel) de un canal de salida
	XLEVEL	<Input Channel>	<Output Channel>		Solicita el parámetro LEVEL (posición del control de nivel) de un punto de cruce entrada-salida de la matriz
	IMUTE	<Input Channel>			Solicita el parámetro MUTE de un canal de entrada
	XMUTE	<Input Channel>	<Output Channel>		Solicita el parámetro MUTE de un punto de cruce entrada-salida de la matriz
	IVU	<Input Channel>			Solicita el parámetro VUMETER (valor del VU-metro medidor) de un canal de entrada
	OVU	<Output Channel>			Solicita el parámetro VUMETER (valor del VU-metro medidor) de un canal de salida
	GPI	<Input>			Solicita el valor de una entrada GPI (General Purpose Input)
	GPO	<Output>			Solicita el valor de una salida GPO (General Purpose Output).
	INFO_NAME				Solicita el nombre del dispositivo
	INFO_MODEL				Solicita el modelo del dispositivo
	INFO_VERSION				Solicita la versión de Firmware del dispositivo
	INFO_MAC				Solicita la dirección MAC del dispositivo
VIRTUAL_CONTROL	<Virtual Control>			Solicita el valor de un Control Virtual (rango entre 1 y 100)	

TYPE	PARAM1	PARAM2	PARAM3	PARAM4	DESCRIPCIÓN
SET	PRESET	<Preset Number>			Establece (activa) un PRESET del dispositivo (de los 5 disponibles)
	ILEVEL	<Input Channel>	<Level>		Establece el valor del parámetro LEVEL (control de nivel) de una entrada del dispositivo
	OLEVEL	<Output Channel>	<Level>		Establece el valor del parámetro LEVEL (control de nivel) de una salida del dispositivo
	XLEVEL	<Input Channel>	<Output Channel>	<Level>	Establece el valor del parámetro LEVEL (control de nivel) de un punto de cruce entrada-salida de la matriz
	IMUTE	<Input Channel>	YES/NO		Establece el estado del parámetro MUTE de un canal de entrada del dispositivo
	XMUTE	<Input Channel>	<Output Channel>	YES/NO	Establece el valor del parámetro MUTE de un punto de cruce entrada-salida de la matriz
	GPO	<Output>	<GPO Value>		Establece el valor de una salida GPO (General Purpose Output).
	VIRTUAL_CONTROL	<Virtual Control>	<Value>		Establece el valor de un Control Virtual (rango entre 1 y 100)
INC	ILEVEL	<Input Channel >	<Value>		Incrementa el valor actual del parámetro LEVEL (control de nivel) de una entrada del dispositivo. El incremento aplicado es el correspondiente al parámetro Value (rango de Value de ± 1 a ± 100)

	OLEVEL	<Output Channel>	<Value>		Incrementa el valor actual del parámetro LEVEL (control de nivel) de una salida del dispositivo. El incremento aplicado es el correspondiente al parámetro Value (rango de Value de ± 1 a ± 100)
	XLEVEL	<Input Channel>	<Output Channel>	<Value>	Incrementa el valor actual del parámetro LEVEL (control de nivel) de un punto de cruce entrada-salida de la matriz del dispositivo. El incremento aplicado es el correspondiente al parámetro Value (rango de Value de ± 1 a ± 100)
DEC	ILEVEL	<Input Channel >	<Value>		Decrementa el valor actual del parámetro LEVEL (control de nivel) de una entrada del dispositivo. El decremento aplicado es el correspondiente al parámetro Value (rango de Value de ± 1 a ± 100)
	OLEVEL	<Output Channel>	<Value>		Decrementa el valor actual del parámetro LEVEL (control de nivel) de una salida del dispositivo. El decremento aplicado es el correspondiente al parámetro Value (rango de Value de ± 1 a ± 100)
	XLEVEL	<Input Channel>	<Output Channel>	<Value>	Decrementa el valor actual del parámetro LEVEL (control de nivel) de un punto de cruce entrada-salida de la matriz del dispositivo. El decremento aplicado es el correspondiente al parámetro Value (rango de Value de ± 1 a ± 100)
SUBSCRIBE	ALL				Activa la suscripción a todos los VU-metros
	IVU	<Input Channel>			Activa la suscripción al VU-metro de un canal de entrada

	OVU	<Output Channel>			Activa la suscripción al VU-metro de un canal de salida
UNSUBSCRIBE	ALL				Desactiva la suscripción a todos los VU-metros
	IVU	<Input Channel>			Desactiva la suscripción al VU-metro de un canal de entrada
	OVU	<Output Channel>			Desactiva la suscripción al VU-metro de un canal de salida

Nota: los comandos **INC** y **DEC** generan una respuesta con un comando **DATA** desde el dispositivo, conteniendo el valor LEVEL resultante, tras haber sido incrementado o decrementado. Cuando el comando **INC** o **DEC** intenta ajustar a un valor fuera de los límites mínimo y máximo admitidos, no se producirá tal respuesta (no se enviará ningún comando **DATA**).

TYPE	PARAM1	PARAM2	PARAM3	PARAM4	DESCRIPCIÓN
DATA	PRESET	<Preset Number>			Muestra el nº de PRESET activo en el dispositivo
	ILEVEL	<Input Channel>	<Level>		Muestra el parámetro LEVEL (posición del control de nivel) de un canal de entrada
	OLEVEL	<Output Channel>	<Level>		Muestra el parámetro LEVEL (posición del control de nivel) de un canal de salida
	XLEVEL	<Input Channel>	<Output Channel>	<Level>	Muestra el valor del parámetro LEVEL (control de nivel) de un punto de cruce entrada-salida de la matriz
	IMUTE	<Input Channel>	YES/NO		Muestra el parámetro MUTE de un canal de entrada
	XMUTE	<Input Channel>	<Output Channel>	YES/NO	Muestra el valor del parámetro MUTE de un punto de cruce entrada-salida de la matriz
	VIRTUAL_CONTROL	<Virtual Control>	<Value>		Muestra el valor de un Control Virtual (rango entre 1 y 100)
	IVU	<Input Channel>	<Pre Vumeter Level>	<Post Vumeter Level>	Muestra el parámetro VUMETER (valor del VU-metro medidor) de un canal de entrada
	OVU	<Output Channel>	<Pre Vumeter Level>	<Post Vumeter Level>	Muestra el parámetro VUMETER (valor del VU-metro medidor) de un canal de salida
	GPI	<Input>	<GPI Value>		Solicita el valor de una entrada GPI (General Purpose Input)
	GPO	<Output>	<GPO Value>		Solicita el valor de una salida GPO (General Purpose Output).
	INFO_NAME	"<Device Name>"			Solicita el nombre del dispositivo
	INFO_MODEL	<Device Model>			Solicita el modelo del dispositivo
	INFO_VERSION	<Firmware Version>			Solicita la versión de Firmware del dispositivo
INFO_MAC	<Device MAC address>			Solicita la dirección MAC del dispositivo	
INFO_IPLIST				Muestra la lista de clientes conectados al dispositivo.	

14. CÓDIGOS DE ERROR PARA DISPOSITIVOS ECLERNET

14.1. CÓDIGOS COMUNES (para todos los dispositivos compatibles EclerNet - TP-NET)

ERROR ID	DESCRIPCIÓN
0	TPNET_ERROR_NONE = 0,
1	TPNET_ERROR_INVALID_FIELD_TYPE,
2	TPNET_ERROR_INVALID_FIELD_PARAM1,
3	TPNET_ERROR_INVALID_FIELD_PARAM2,
4	TPNET_ERROR_INVALID_FIELD_PARAM3,
5	TPNET_ERROR_INVALID_FIELD_PARAM4,

14.2. CÓDIGOS ESPECÍFICOS PARA MIMO7272DN

ERROR ID	DESCRIPCIÓN
6	UDP_ERROR_TIMEOUT_PONG,
7	UDP_ERROR_CONNECT_WHILE_CONNECTED,
8	UDP_ERROR_DISCONNECT_WHILE_UNCONNECTED,
9	UDP_ERROR_INVALID_CLIENT_IP,
10	UDP_ERROR_MESSAGE_TOO_LONG,
11	UDP_ERROR_UNSUPPORTED_MESSAGE,
12	UDP_ERROR_UNSUPPORTED_PRESET_NUMBER,
13	UDP_ERROR_UNSUPPORTED_INPUT_CHANNEL_NUMBER,
14	UDP_ERROR_UNSUPPORTED_OUTPUT_CHANNEL_NUMBER,
15	UDP_ERROR_UNSUPPORTED_GPI_NUMBER,
16	UDP_ERROR_UNSUPPORTED_GPO_NUMBER,
17	UDP_ERROR_INVALID_LEVEL_VALUE,
18	UDP_ERROR_INVALID_RATE_VALUE,
19	UDP_ERROR_GPO_VALUE,



Todas las características del producto están sujetas a variación debido a las tolerancias de producción. **NEEC AUDIO BARCELONA S.L.** se reserva el derecho de realizar cambios o mejoras en el diseño o fabricación que puedan afectar las especificaciones de este producto.

Para consultas técnicas diríjase a su proveedor, distribuidor o complete el formulario de contacto en nuestro sitio web, en Soporte / [Consulta técnica](#).

Motors, 166-168 08038 Barcelona - España - (+34) 932238403 | information@ecler.com | www.ecler.com