

MIMO7272DN

DIGITALE MATRIZEN

Digitale Matrix mit DANTE™/AES67-Schnittstelle



BEDIENUNGSANLEITUNG

INHALTSVERZEICHNIS

1. WICHTIGE VORBEMERKUNG	3
2. WICHTIGE SICHERHEITSHINWEISE.....	3
3. WICHTIGER HINWEIS.....	5
4. EINFÜHRUNG.....	5
4.1. Die wichtigsten Merkmale	6
5. EINBAU	7
5.1. Standort, Einbau und Lüftung	7
5.2. Anschluss ans Stromnetz und Einschalten des Geräts	8
5.3 Analoge Audioeingänge.....	8
5.4 Analoge Audioausgänge.....	9
5.5 Digitale DANTE™/AES67-Audioeingänge und DANTE™/AES67-Audioausgänge über IP.....	9
5.6 Ethernet-Port für Programmierung und Steuerung	11
5.6.1 Werkseitig voreingestellte Netzwerkparameter	11
5.7 RS-232-Port zur Fernbedienung	12
5.8 GPI-Ports für Fernsteuerung	12
5.9 GPO-Ports für Fernsteuerung	13
6. ZU BEACHTENDE PUNKTE.....	14
6.1. Masseschleifen.....	14
6.2. Hintergrundrauschen	14
7. LIEFERUMFANG	14
8. LISTE DER FUNKTIONEN.....	15
9. FUNKTIONSDIAGRAMM.....	16
10. BLOCKDIAGRAMM.....	17
11. TECHNISCHE DATEN	18
12. TP-NET PROTOCOL INTRODUCTION	22
13. MIMO 7272DN DIGITAL MATRIX	26
14. ERROR CODES FOR ECLERNET DEVICES.....	31
14.1 COMMON ERROR CODES (to all EclerNet - TP-NET compatible devices)	31
14.2 MIMO7272DN SPECIFIC ERROR CODES.....	31

1. WICHTIGE VORBEMERKUNG



WARNING: SHOCK HAZARD - DO NOT OPEN


AVIS: RISQUE DE CHOC ÉLECTRIQUE - NE PAS OUVRIR



Das Blitzsymbol mit dem Pfeil innerhalb eines gleichseitigen Dreiecks soll den Benutzer vor nicht isolierter „gefährlicher Spannung“ innerhalb des Produktgehäuses warnen, die hoch genug ist, um einem Menschen einen elektrischen Schlag zu versetzen.



Das Ausrufezeichen innerhalb eines gleichseitigen Dreiecks soll den Benutzer darauf hinweisen, dass mit dem Gerät wichtige Gebrauchs- und Wartungs- (Service-)anleitungen in dieser Gebrauchsanweisung geliefert wurden.

WARNUNG (falls zutreffend): Bei den mit dem Symbol "  " gekennzeichneten Anschlüsse, kann Stromschlaggefahr bestehen. Die externe Verdrahtung, die an die Klemmen angeschlossen wird, muss von qualifiziertem Personal oder mit vorkonfektionierten Kabeln installiert werden.

WARNUNG: Wegen Feuer- und Stromschlaggefahr, das Gerät niemals Regen oder Feuchtigkeit aussetzen.

WARNUNG: Ein Gerät der Klasse I muss an eine geerdete Steckdose angeschlossen werden.

2. WICHTIGE SICHERHEITSHINWEISE

1. Lesen Sie diese Anweisung durch.
2. Bewahren Sie diese Anweisung gut auf.
3. Beachten Sie alle Warnhinweise.
4. Befolgen Sie alle Anweisungen.
5. Benutzen Sie das Gerät nicht in der Nähe von Wasser.
6. Reinigen Sie es nur mit einem trockenem Tuch.
7. Blockieren Sie keine Lüftungsöffnungen. Das Gerät sollte gemäß den Herstellerangaben installiert werden.
8. Stellen Sie das Gerät nicht in der Nähe von Wärmequellen wie Heizkörpern, Radiatoren, Öfen oder anderen Geräten (einschließlich Verstärkern), die Wärme erzeugen, auf.
9. Annullieren Sie nicht den Sicherheitsmechanismus des gepolten oder geerdeten Steckers. Ein gepolter Stecker hat zwei Stifte, wobei einer davon breiter ist. Ein geerdeter Stecker hat zwei Stifte und einen dritten Erdungsstift. Der breite bzw. dritte Stift dient Ihrer Sicherheit. Wenn der mitgelieferte

- Stecker nicht in Ihre Steckdose passt, wenden Sie sich an einen Elektriker, um die veraltete Steckdose auszutauschen.
10. Sorgen Sie dafür, dass niemand auf das Netzkabel tritt und dass es nicht gequetscht wird, insbesondere an Steckern, Steckerbuchsen und an der Stelle, an dem es aus dem Gerät kommt.
 11. Verwenden Sie nur die vom Hersteller angegebenen Zusatzgeräte/Zubehörteile.
 12. Ziehen Sie bei einem Gewitter oder wenn das Gerät längere Zeit nicht verwendet wird den Netzstecker.
 13. Alle Servicearbeiten sind von qualifiziertem Fachpersonal durchzuführen. Servicearbeiten sind notwendig, wenn das Gerät in jeglicher Art beschädigt wurde, z. B. wenn das Netzkabel oder der Netzstecker beschädigt ist, wenn Flüssigkeiten über das Gerät geschüttet wurde oder Gegenstände hineingefallen sind, es Regen oder Feuchtigkeit ausgesetzt wurde, nicht normal funktioniert oder heruntergefallen ist.
 14. Vom Stromnetz trennen: Durch Ausschalten des POWER-Schalters (13) werden alle Funktionen gestoppt und die Anzeigen des Verstärkers erlöschen. Das Gerät wird aber nur durch Ziehen des Netzsteckers (11) vollständig vom Stromnetz getrennt. Deshalb müssen Netzstecker und Steckdose leicht zugänglich sein.
 15. Das Gerät wird über ein Netzkabel an eine geerdete Steckdose angeschlossen.
 16. Die Markierungsinformation befindet sich am Boden des Geräts.
 17. Das Gerät darf keinem Tropf- oder Spritzwasser ausgesetzt werden und es dürfen keine mit Flüssigkeiten gefüllten Gegenstände, wie Vasen, auf das Gerät gestellt werden.
 18. Die externe Verkabelung muss von einem Fachmann angeschlossen werden.
 19. Dieses Produkt ist nur für den Innenbereich geeignet.



WARNUNG: Dieses Produkt darf unter keinen Umständen als unsortierter Siedlungsabfall entsorgt werden. Gehe zum nächsten Abfallverwertungszentrum für elektrische und elektronische Geräte.

VORSICHT. Batterie in diesem Produkt enthalten. Beachten Sie die folgenden Sicherheitshinweise:

1. Durch Ersetzen des falschen Batterietyps wird der Sicherheitsschutz ungültig
2. Eine Explosion kann durch Einlegen der Batterie in den Feuer- oder Heizofen oder durch Entsorgen der Batterie durch mechanisches Extrudieren oder Schneiden verursacht werden
3. Wenn Sie die Batterie in eine Umgebung mit extrem hohen Temperaturen und brennbarer Flüssigkeit oder brennbarem Gas bringen, kann die Batterie explodieren oder auslaufen.
4. Der extrem niedrige Luftdruck von brennbarer Flüssigkeit und Gas auf der Batterie kann dazu führen, dass die Batterie explodiert oder ausläuft.

NEEC AUDIO BARCELONA, S.L. übernimmt keine Haftung für Schäden, die Personen, Tieren oder Gegenständen durch die Nichtbeachtung der obigen Warnungen entstehen können.

3. WICHTIGER HINWEIS

Wir bedanken uns für das Vertrauen, das Sie mit der Wahl unserer **digitalen Audiomatrix MIMO7272DN mit DANTE™/AES67-Schnittstelle** in uns gesetzt haben.

Um eine optimale Betriebsfähigkeit und Leistung zu erzielen, ist es **SEHR WICHTIG**, dass Sie vor dem Anschluss des Geräts die in dieser Anleitung enthaltenen Hinweise aufmerksam durchlesen und berücksichtigen.

Für ein optimales Funktionieren des Geräts empfehlen wir Ihnen, die Instandhaltung ausschliesslich von unseren autorisierten technischen Servicepartnern durchführen zu lassen.

Für alle ECLER-Produkte gilt eine Garantie. Die Gültigkeitsdauer und die Bedingungen finden Sie unter www.ecler.com oder auf der dem Gerät beiliegenden Garantiekarte.

4. EINFÜHRUNG

Die MIMO7272DN ist eine digitale 72x72 Einbau-Audiomatrix (72 Eingänge und 72 Ausgänge), vollkommen programmierbar über die Anwendung EclerNet Manager (*).

(*) Nähere Informationen hierzu finden Sie im Handbuch der Anwendung EclerNet Manager. Die Anwendung EclerNet Manager steht Ihnen unter www.ecler.com zum Herunterladen zur Verfügung.

Sie hat 8 analoge Audioeingänge und 8 analoge Audioausgänge, 64 digitale DANTE™/AES67-Audioeingänge und 64 digitale DANTE™/AES67-Audioausgänge, mit einer nativen Matrix von 64x64 simultanen Ein- / Ausgabekanälen.

MIMO7272DN ist nur mit Standard-Firmware und nicht mit CONFERENCE-Firmware für Konferenzanwendungen verfügbar. Informationen zu diesen Anwendungstypen finden Sie in den Funktionen des MIMO4040CDN, siehe unter www.ecler.com

4.1. Die wichtigsten Merkmale

- 8 analoge Audioeingänge MICRO/LINE, symmetrisch, (unabhängige 42VDC Phantomspeisung an jedem Eingangskanal). Euroblock-Anschlüsse
- 8 symmetrische analoge Audioausgänge. Euroblock-Anschlüsse
- 2 symmetrische MONITOR-Ausgänge. Euroblock-Buchse an der Rückseite + Stereo-Jack-Buchse vorne
- 64 digitale DANTE™/AES67-Audio-Eingangskanäle
- 64 digitale DANTE™/AES67-Audio-Ausgangskanäle
- Erlaubt die Nutzung von Netzwerk-Redundanz zum Audiotransport über IP (2 DANTE™/AES67-Ports: primär & sekundär)
- 8 GPI-Steuerungseingänge (General Purpose Input)
- 8 GPI-Steuerungsausgänge (General Purpose Output)
- Ethernet-Steuerungsport, RJ45-Anschluss (kompatibel mit EclerNet Manager, UCPs und TP-NET-Protokoll)
- RS-232-Steuerungsport, DB9-Anschluss (zur Integration von Drittsystemen über TP-NET-Protokoll)
- Fernsteuerung und –programmierung über Ethernet mithilfe der Anwendung EclerNet Manager (Punkt-zu-Punkt über Direktverbindung mit Kabel der Kategorie CAT5/CAT6, oder aber ausgehend von einem Ethernet-Netzanschluss)
- Fernbedienung über benutzerdefinierte UCPs (User Control Panels)
- Fernbedienungs-Anwendung für iOS und Android verfügbar (Ecler UCP V2)
- Fernsteuerung mittels externer Geräte von Drittanbietern (Crestron, AMX, Extron, Medialon usw., von den jeweiligen Herstellern eingetragene Marken). TP-NET-Protokoll über Ethernet- oder RS-232-Schnittstelle
- Fernbedienung über digitale Bedientafeln und Konsolen, die ans gleiche Ethernet-Netzwerk angeschlossen sind (Geräte der Baureihen WPNET und PAGENETDN)
- Eingebetteter UCP-Server: EclerNet-Projekte werden im Prozessor der Matrix ausgeführt, indem diese als Server von UCP-Bedienfeldern sowie als Steuerung der im Projekt enthaltenen Hardwaregeräte arbeitet.
- Steuerung von Konfigurationsspeichern (Presets)
- Programmierte Ereignisse auf Kalenderbasis
- Umfassende und konfigurierbare Möglichkeiten der Signalverarbeitung (DSP).
Beispiele:
 - Router-Mixer-Matrix, von jedem Eingang zu jedem Ausgang (analog und/oder digital DANTE™/AES67) mit PegelEinstellung für jeden Kreuzungspunkt (unabhängige Mischungen von unterschiedlichen Eingängen für jeden Ausgang)
 - Kanäle können in Mono- oder Stereobetrieb arbeiten
 - Pegel, Stummschaltung, VU-Meter und Phaseneinstellung an Ein- und Ausgängen

- Interner Signalgenerator (Sinussignal, rosa Rauschen, weisses Rauschen, Polaritätstest)
- parametrischer EQ an den Ein- und Ausgängen
- Verzögerung an den Ein- und Ausgängen
- Noice-Gate / Kompressor an den Eingangskanälen
- Kompressor / Limiter an den Ausgängen
- Prioritäten (Ducking) unter den Eingangskanälen
- Virtuelle und reale Durchsagekonsolen (Paging)

Die Programmierung der MIMO7272DN erfolgt über die Anwendung EclerNet Manager (*). Nähere Informationen hierzu finden Sie im Handbuch der Anwendung EclerNet Manager.

(*) Die Anwendung EclerNet Manager steht Ihnen unter www.ecler.com zum Herunterladen zur Verfügung.

5. EINBAU

5.1. Standort, Einbau und Lüftung

Die MIMO7272DN wurde speziell für die Unterbringung in 19“-Racks konstruiert, wo sie eine HE ausfüllt.

Da die MIMI4040DN Hitze erzeugt, ist es sehr wichtig, dass sie nicht vollkommen luftdicht aufgestellt und keinen extremen Temperaturen ausgesetzt wird. Es muss für freien Abzug der Luft aus den Lüftungsöffnungen des Gehäuses gesorgt werden, das heisst, unterhalb und oberhalb eines installierten Geräts muss jeweils eine HE des Racks freigelassen werden.

Hat die Anlage mehrere Verstärker im gleichen Rack oder ist sie in einem mit Türen verschlossenen Schrank eingebaut, so wird dringend empfohlen, eine nach oben abgeführte Zwangsbelüftung einzubauen, d.h., Ventilatoren unten und oben. Dieser nach oben fließende Lüftungsstrom begünstigt die Abführung der im Inneren des Racks oder Schranks erzeugten Wärme.

5.2. Anschluss ans Stromnetz und Einschalten des Geräts

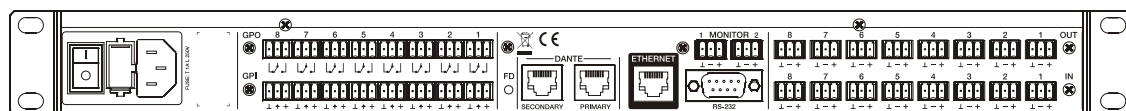
Die MIMO7272DN arbeitet mit Wechselspannung von 90 bis 264V und 47 bis 63Hz. Das Gerät besitzt ein überdimensioniertes Netzteil, das in der Lage ist, sich ohne zusätzliche Einstellungen weltweit an jedwede Netzspannung anzupassen.

An der Rückseite befindet sich beim Versorgungsanschluss nach IEC-Norm ein Schalter zum Ein- und Ausschalten des Geräts. An der Vorderseite befindet sich eine LED-Anzeige, die leuchtet, wenn das Gerät in Betrieb ist.

Um unerwünschte Brummgeräusche zu vermeiden, muss verhindert werden, dass sich das Netzkabel mit den abgeschirmten Kabeln, die das Audiosignal transportieren, vermischt oder parallel dazu verläuft.

5.3 Analoge Audioeingänge

Die MIMO7272DN verfügt an ihrer Rückseite über 8 analoge Signaleingänge (IN 1 bis 8), diese sind symmetrisch und lassen Line- und Microsignale zu. Die Auswahl der Signalart des Eingangssignals und seine Steuerung erfolgt über die Anwendung EclerNet Manager. Nähere Informationen hierzu finden Sie im Handbuch der Anwendung [EclerNet Manager](#).



Die Anschlüsse für den Signaleingang sind vom Typ Euroblock. Die Anschlüsse sind wie folgt zugewiesen:

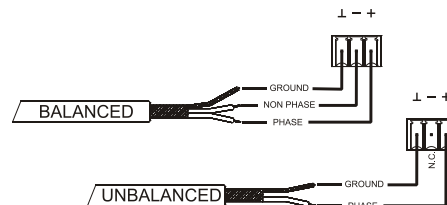
Hot oder direktes Signal	>	Pin +
Cold oder phasenverkehrtes Signal	>	Pin -
Masse	>	Pin ⊥

Für asymmetrische Anschlüsse muss der -Pin mit Masse kurzgeschlossen werden.

5.4 Analoge Audioausgänge

Die MIMO7272DN verfügt an ihrer Rückseite über 8 analoge Signalausgänge (OUT 1 bis 8) sowie über 2 zusätzliche Monitorausgänge „MONITOR“; diese sind symmetrisch und mit Linepegel.

Die Anschlüsse für den Signalausgang sind vom Typ Euroblock. Die Anschlüsse sind wie folgt zugewiesen:



Hot oder direktes Signal	>	Pin +
Cold oder phasenverkehrtes Signal	>	Pin -
Masse	>	Pin ⊥

Für asymmetrische Anschlüsse den Pinout - nicht anschliessen.

5.5 Digitale DANTE™/AES67-Audioeingänge und DANTE™/AES67-Audioausgänge über IP

(Ports für Primär- und Sekundär-Netzwerke)

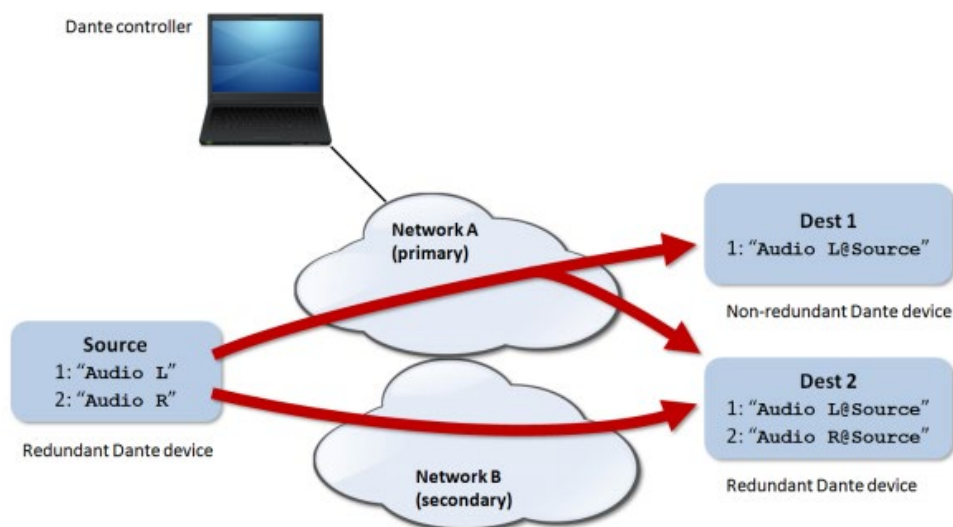
Die MIMO7272DN ermöglicht den Empfang von 64 digitalen DANTE™/AES67 Audiokanälen und die Sendung von 64 digitalen DANTE™/AES67 Audiokanälen über ein Ethernet-Netzwerk, das mit digitalem Audiotransport über IP mittels DANTE™/AES67-Protokoll kompatibel ist.

Das Routing der digitalen DANTE™/AES67-Audiosignale über das Ethernet-Netzwerk sowie die Netzwerkkonfiguration der DANTE™/AES67-Ports (IP-Adressen, Masken usw.) der MIMO7272DN werden über die Software-Anwendung Dante-Controller gesteuert. Nähere Informationen hierzu finden Sie in den Unterlagen des Entwicklers:

<https://www.audinate.com/products/software/dante-controller?lang=de>

Die MIMO7272DN hat an ihrer Rückseite zwei Anschlüsse mit RJ45-Schnittstelle zum Senden und Empfangen digitaler DANTE™/AES67-Audioinhalte. Diese sind als primär (PRIMARY) und sekundär (SECONDARY) beschriftet. Mit diesen beiden Ports kann die MIMO7272DN in zwei möglichen Betriebsarten arbeiten:

- Redundanter Betrieb:** Es existieren gleichzeitig zwei Netzwerkverbindungen (jede mit ihrer eigenen IP-Adresse, die sich von der der jeweils anderen Verbindung unterscheidet), d.h., die Ethernet-Pakete mit DANTE™/AES67-Informationen werden über beide Verbindungen übermittelt. Die beiden Ports (primär und sekundär) müssen an unterschiedliche lokale Ethernet-Netzwerke angeschlossen sein, diese können real oder virtuell (VLAN) sein und müssen richtig konfiguriert und gegeneinander isoliert werden. Die digitalen DANTE™/AES67-Audioinhalte werden somit über zwei unterschiedliche und voneinander unabhängige Wege gesendet und empfangen, ohne dass zwischen dem primären und dem sekundären Port eine Verbindung besteht. Sollte einer dieser beiden Wege ausfallen, so schaltet die MIMO7272DN automatisch auf den anderen Weg um und stellt so die Audioübertragung praktisch sofort wieder her. Es liegt auf der Hand, dass zur Erreichung einer totalen Redundanz alle zu einem System dieser Art gehörenden DANTE™/AES67-Geräte mit primärem und sekundärem DANTE™/AES67-Port ausgestattet sein müssen, und dass diese jeweils an die gleichen beiden unabhängigen Netzwerke angeschlossen sein müssen wie die MIMO7272DN.



Achtung: Sollten in dieser Betriebsart der primäre und der sekundäre Port (versehentlich) an ein und dasselbe Ethernet-Netzwerk angeschlossen werden, so hätte die Anwendung Dante Controller keinen Zugriff mehr auf die Steuerung der Netzwerk-Konfiguration und des DANTE™/AES67-Routings der Ports der MIMO7272DN. Der Zugriff auf die Steuerung wird wiedererlangt, sobald einer der beiden Ports von diesem Netzwerk getrennt wird.

Achtung: Die DANTE™/AES67-Redundanz erfordert, dass die primären und sekundären Ports aller angeschlossenen DANTE™/AES67-Geräte die gleiche Netzanschluss-Geschwindigkeit haben. Wird beispielsweise der Primärport mit einer Verbindung von 1 Gbps angeschlossen, so muss der Sekundärport ebenfalls eine Verbindung von 1 Gbps benutzen.

- **Schaltmodus (Switched):** In dieser Betriebsart steht eigentlich nur ein Netzwerkanschluss zur Verfügung (und somit nur eine IP-Adresse), und Primär- und Sekundärport verhalten sich wie zwei Ports, die zu einem in die MIMO7272DN integrierten Netzwerk-Switch gehören, und an die Geräte, die zum DANTE™/AES67-Netzwerk des Systems gehören, oder aber Ethernet-Switches, die Teil der Infrastruktur dieses Netzwerkes sind, direkt angeschlossen werden können.

Achtung: in dieser Betriebsart dürfen niemals beide Ports, also der primäre und der sekundäre, gleichzeitig an ein Netzwerk-Switch angeschlossen werden, denn dadurch würde eine Netzwerk-Schleife entstehen, die zu Konflikten im Netz führen und den digitalen DANTE™/AES67-Audioverkehr unterbrechen würde.

5.6 Ethernet-Port für Programmierung und Steuerung

Der mit ETHERNET beschriftete RJ45-Anschluss erlaubt den Anschluss des Geräts an ein lokales Ethernet-Netzwerk (LAN) und ist für folgende Zwecke geeignet:

- Steuerung von der Anwendung EclerNet Manager aus über direkten Anschluss (Kabel der Kategorie CAT5 oder höher) eines Rechners an eine MIMO7272DN oder aber durch Nutzung eines Ethernet-Netzwerkes als Verbindung zwischen beiden Geräten. Nähere Informationen hierzu finden Sie im Handbuch der Anwendung [EclerNet Manager](#).
- Anschluss an Steuergeräte von Drittanbietern (Crestron, AMX, Vity, Medialon, usw., vom jeweiligen Hersteller eingetragene Marken). Angewandtes Protokoll: Ecler TP-NET Nähere Informationen finden [Sie im Kapitel TP-NET-Protokoll](#).
- UCP: Fernsteuerung von EclerNet-Projekten über benutzerdefinierbare grafische Bedienfelder. Die MIMO7272DN kann als Server dieser in EclerNet-Projekte integrierten Bedienfelder agieren, oder auch per Fernbedienung über Client-Geräte von UCP-Bedienfeldern (WPNETTOUCH, mobile Android®- oder iOS®-Geräte, Windows®-Geräte usw.) gesteuert werden.

5.6.1 Werkseitig voreingestellte Netzwerkparameter

Die werksseitigen Standard-Netzwerkeinstellungen für kompatible Geräte mit EclerNet Manager sind folgende:

- IP: 192.168.0.100
- Mask: 255.255.255.0
- Gate: 192.168.0.1
- UDP Port: 2210

5.7 RS-232-Port zur Fernbedienung

Der an der Geräterückseite integrierte RS-232-Port mit integriertem DB9-Anschluss ermöglicht die Kommunikation eines externen Geräts mit einer MIMO7272DN über seriellen Anschluss. Dieser Anschluss verwendet die Syntax des TP-NET-Protokolls, damit das externe Gerät den Wert einiger der Parameter der MIMO7272DN übernehmen (über "GET"-Befehle) und/oder solche Werte ändern kann (über "SET"-Befehle). Nähere Informationen finden [Sie im Kapitel TP-NET-Protokoll](#).

Der serielle Anschluss muss folgende Merkmale erfüllen:

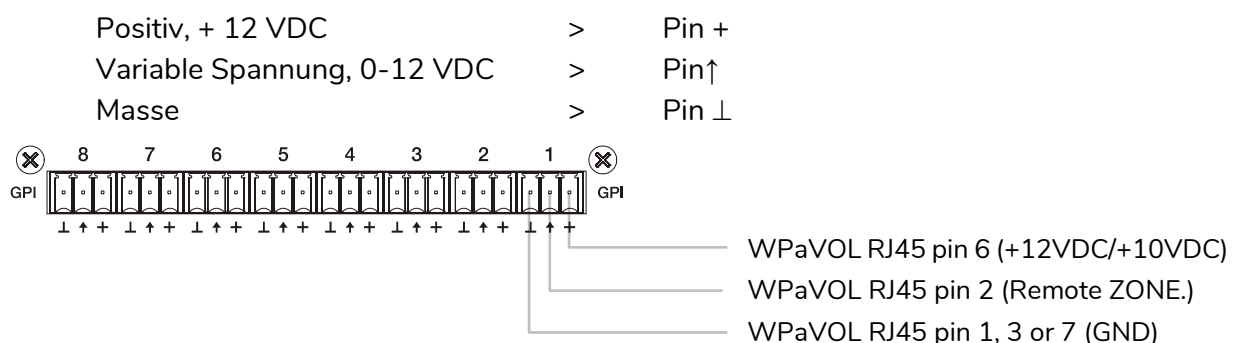
- Baud rate: 115200 (fixed, no auto negotiation)
- Data bits: 8
- Parity: None
- Stop bits: 1
- Flow control: None

5.8 GPI-Ports für Fernsteuerung

Die MIMO7272DN verfügt an ihrer Rückseite über 8 GPI-Eingänge, die über Gleichstrom von 0 bis 10 VDC angesteuert werden. Jeder dieser Eingänge kann an ein reales externes Gerät angeschlossen (Potentiometer, Kontaktschluss, variable Gleichspannung 0-10V usw.) und einer Funktion der MIMO7272DN zugewiesen werden, zum Beispiel:

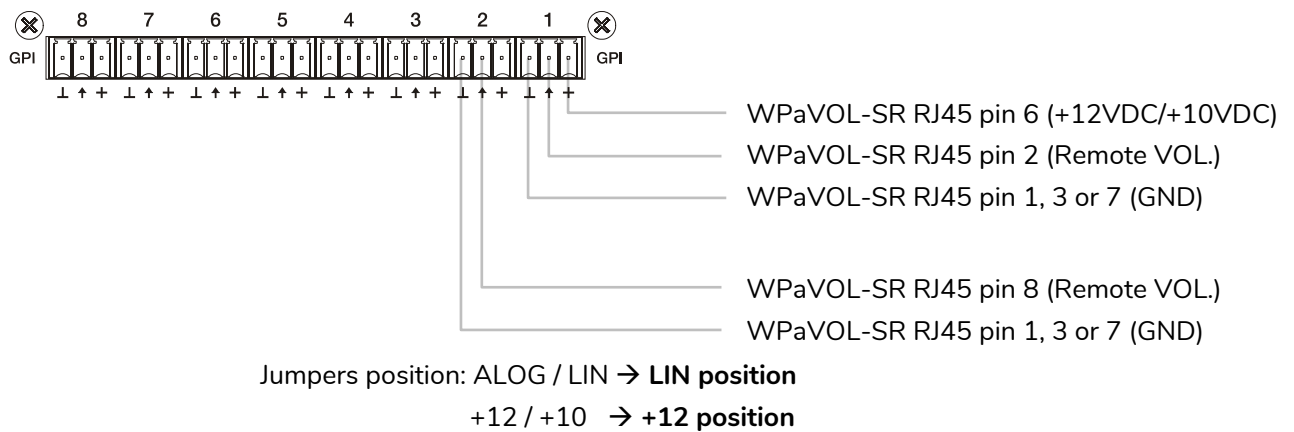
- Einstellung der Lautstärke eines Ein- oder Ausgangskanals oder eines Kreuzungspunkts der Audiomatrix über ein reales Potentiometer oder über ein Fernbedienungs-Gerät aus der Baureihe WPa von Ecler
- Aktivierung / Deaktivierung eines MUTE oder SOLO mittels Taster oder Kontaktschluss
- Aufruf eines Presets mittels Taster oder Kontaktschluss

Die GPI-Anschlüsse sind vom Typ Euroblock. Die Anschlüsse sind wie folgt zugewiesen:



Jumpers position: ALOG / LIN → **LIN position**
 +12 / +10 → **+12 position**

Anschluss WPaVOL an seriellen MIMO-GPI-Ports



Anschluss WPaVOL-SR an seriellen MIMO-GPI-Ports

Die Anschlusskabel können bis zu ca. 500 Meter lang sein, wenn ein Querschnitt von mindestens 0,5 mm² verwendet wird.

Erkundigen Sie sich bei Ihrem ECLER-Händler oder auf www.ecler.com über die Wandgeräte zur Fernbedienung aus der Baureihe WPa und über alles weitere Zubehör für den Anschluss an REMOTE-/VCA-Ports.

5.9 GPO-Ports für Fernsteuerung

Die MIMO7272DN verfügt an ihrer Rückseite über 8 Relaisausgänge NO/NC (normal open / normal closed). Jeder dieser Ausgänge kann durch Auslösen einer bestimmten, zuvor im EclerNet Manager programmierten Funktion, zum Beispiel ein Kalenderereignis oder das Drücken einer Taste des UCP-Bedienpanels, seinen Zustand ändern. Auf diese Weise ist das Zusammenspiel mit externen Geräten möglich, z.B. mit Antrieben von Projektionswänden oder beweglichen Trennwänden, mit Lichtern, Sirenen, GPI-Eingängen anderer Geräte usw.

6. ZU BEACHTENDE PUNKTE

6.1. Masseschleifen

Es ist stets darauf zu achten, dass die an der Matrix ankommenden Signalquellen sowie die Massen der Apparate, die an deren Ausgänge angeschlossen sind, getrennt sind, so dass ein Gerät nie mehr als einen Masseweg besitzt. Wäre dies der Fall, so könnte es zu unerwünschten Brummgeräuschen kommen, die sogar die Qualität der Klangwiedergabe beeinträchtigen könnten.

Sollten die Kabelabschirmungen mit dem Gehäuse verbunden sein, so dürfen sie auf keinen Fall untereinander verbunden sein. Auf diese Weise wird eine Bildung von Masseschleifen verhindert.

6.2. Hintergrundrauschen

Die MIMO7272DN wurde unter dem Gesichtspunkt der weitestgehenden Vermeidung von Hintergrundrauschen konzipiert. Allerdings hängt das Hintergrundrauschen, unabhängig vom elektronischen Konzept, unmittelbar von der richtigen Handhabung und Installation des Geräts ab.

Es ist zum Beispiel nicht das Gleiche, ob der GAIN-Regler eines Kanals auf 2 steht und der Pegelregler VOL des entsprechenden Ausgangs auf Maximallautstärke (Fall 1), oder ob das Gain des Eingangssignals richtig eingestellt ist und der Pegelregler der entsprechenden Ausgangskanäle auf einer mittleren Position steht (Fall 2). Im ersten Fall ist das Signal, das am Mix-Verstärker ankommt und von Natur aus ein eigenes Hintergrundrauschen besitzt, schwach, wodurch das Verhältnis Signal/Rauschen niedrig ist (wenig Signal). Verstärkt nun der Ausgangsverstärker alles gleichermaßen, so haben wir am Ausgang ein sehr starkes Hintergrundrauschen.

Im zweiten Fall, bei dem das Eingangs-Gain richtig eingestellt ist, empfängt die Matrix ein starkes Signal und somit auch ein starkes Verhältnis Signal/Rauschen, so dass das Signal, wenn es an den Ausgangskanälen ankommt und verstärkt wird, ein besseres Verhältnis aufweist als im ersten Fall.

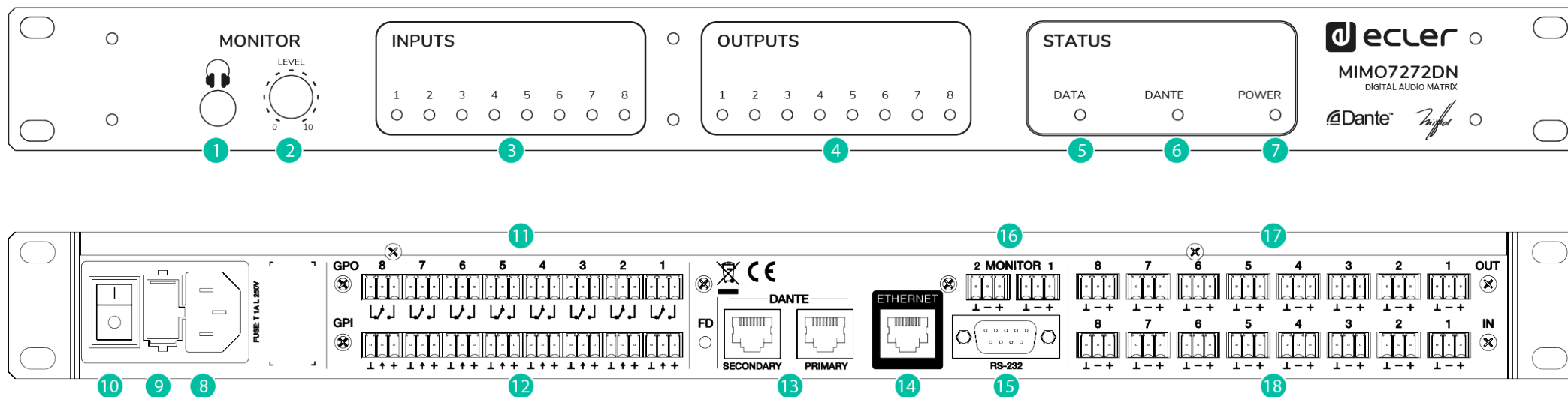
7. LIEFERUMFANG

- MIMO7272DN
- AC-Versorgungskabel
- Euroblock-Stecker für analoge Audioein- und ausgänge und GPIO-Ports
- Kurze Bedienungsanleitung und Garantieschein

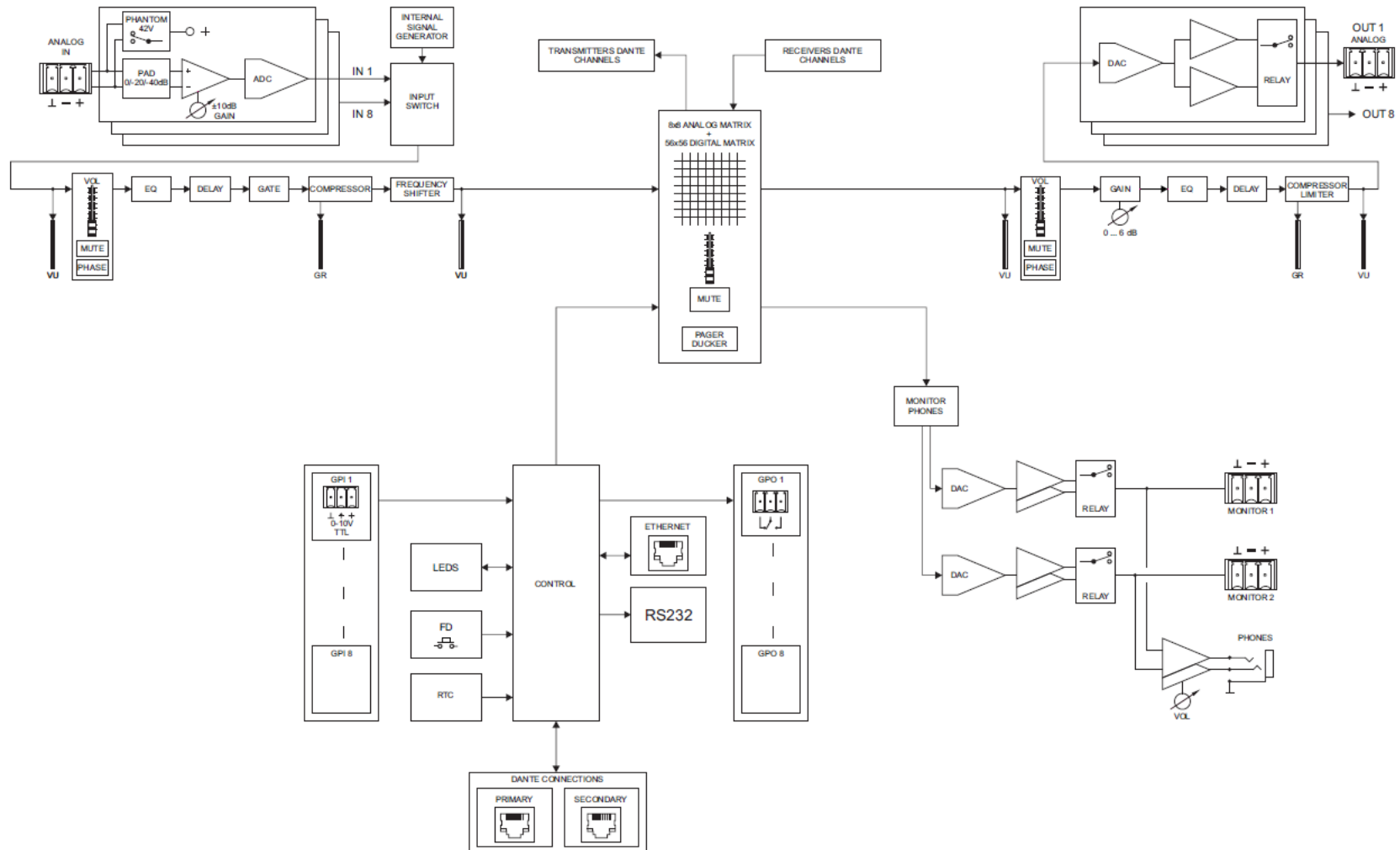
8. LISTE DER FUNKTIONEN

1. Stereo-Jack für Kopfhörer-Anschluss
2. Kopfhörer-Lautstärkeregelung, VOL
3. Leuchtanzeigen analoges Eingangssignal, INPUTS
4. Leuchtanzeigen analoges Ausgangssignal, OUTPUTS
5. Leuchtanzeige für Datenverkehr, DATA
6. Leuchtanzeige für digitalen DANTE™/AES67-Audioverkehr, DANTE
7. Leuchtanzeige für Inbetriebsetzung, POWER
8. IEC-Anschluss für Kabel der externen AC-Versorgung
9. Sicherungshalter
10. Netzschalter des Geräts
11. Euroblock-Anschlüsse, Gleichstrom-Ansteuerung, GPI
12. Euroblock-Relais-Ausgangsanschlüsse, GPO
13. DANTE Ports, primär und sekundär, RJ45-Anschluss
14. Ethernet-Steuerungsport, RJ45-Anschluss
15. DB9-Anschluss für Fernsteuerung über TP-NET-Protokoll, RS-232
16. Analoge Euroblock-Audioausgangs-Anschlüsse, MONITOR
17. Analoge Euroblock-Audioausgangs-Anschlüsse, OUT
18. Analoge Euroblock-Audioeingangsanschlüsse, IN

9. FUNKTIONSDIAGRAMM



10. BLOCKDIAGRAMM



11. TECHNISCHE DATEN

MIMO7272DN	
DSP	
CPU	Quad core 64bits 1GHz
Sampling rate	48 kHz
Latency analog IN to analog OUT	<4.3 ms.
Converters	
Resolution	24 bit
Dynamic range	AD:110dB, DA: 115dB
Analogue	
8 Input / Output	Terminal block (Symmetrical)
2 monitor output	Terminal block (Symmetrical)
Headphones connector	Jack ¼
Analogue input headroom	+27dBV = +30dBu
Max. output level	+18dBV = +21dBu
Input sensitivity @0dBV out	from -50dBV to +10dBV in 0.5dB steps
Input impedance	Balanced, >4kΩ
Phantom power	+42VDC, 5mA max. software switched
Headphones	>200mW/200Ω
Frequency response (-3dB)	5Hz to 24kHz
Flatness	better than ±0.1dB
THD+Noise @ 1kHz, 0dBV input (line)	<0.004%
THD+Noise @ 1kHz, -40dBV input (mic.)	<0.008%
Output Noise floor FFT (20Hz - 20kHz)	better than 115dB
Interchannel crosstalk (20Hz - 20kHz)	better than 90dB (100dB typ.)
Channel Leakage (20Hz - 20kHz)	better than 100dB (115dB typ.)
CMRR 20Hz- 20kHz	65dB typ.
Dante™/AES67 Audio interface	
Dante™ /AES67 Network Tx / Rx channels	64 / 64
Latency	1 / 2 / 5 ms (selectable)
Connector	1xRJ45 primary, 1xRJ45 secondary
Cable length between devices	100m CAT5e/CAT6

Processing	
Input level (x64)	Range: from Off to 0 dB Mute: Yes Signal Polarity reverse: Yes Metering: VU+clip pre & post fader
Output level (x64)	Range: from Off to 0 dB Mute: Yes Solo: Yes Signal Polarity reverse: Yes Metering: VU+clip pre & post fader
Output gain (x64)	Range: from 0 to +6 dB
Input delay (x64)	from 0 to 1000 ms. Units: sec/ms/m/cm.
Output delay (x64)	from 0 to 1000 ms. Units: sec/ms/m/cm.
Parametric EQ types (4max/input - 8max/output)	Bypass / On-Off all channels Param Eq. Freq: 20Hz-20kHz; Gain: -60/+12 dB Q: 0.3 to 200 Low & High Shelf 6/12 dB/oct Low & High Pass 6/12 dB/oct All Pass 1/2 order
High & Low pass output X-over filters (x64)	Bypass On-Off Butterworth in 6/12/18/24 dB/oct Bessel in 12/18/24 dB/oct Linkwitz-Riley in 12/24 dB/oct
Input noise gate (x64)	Bypass On-Off Threshold: from -80 dBV to +18 dBV Depth: 0 dB to 80 dB Attack time: from 0,1 ms. to 500 ms. Hold time: from 10 ms. to 3000 ms. Release time: from 10 ms. to 1000 ms.
Input compressor / limiter (x64)	Bypass On-Off Threshold: from -36 dBV to +18 dBV Knee: hard / soft Ratio: inf:1 (limiter) Attack time: from 0,1 ms. to 500 ms. Release time: from 10 ms. to 1000 ms. Make up gain: from 0 to +10 dB
Input Frequency Shifter (x64) (Feedback Loop Reducer)	Per input. ON / OFF function
Output Limiter (x64)	Bypass On-Off Threshold: from -36 dBV to +18 dBV Attack time: from 0,1 ms. to 500 ms. Release time: from 10 ms. to 1000 ms.
Built in Signal Generator	Sine: from 20 Hz to 20 kHz Polarity: from 20 Hz to 20 kHz White noise Pink noise
Stereo Linking	Adjacent input / output channels Linked processing Matrix routing linked

Mix Matrix	Size: 64x64 Analogue in/out ports: 8x8 Dante/AES67 network in/out ports: 64x64 Vol: Input, Output, Crosspoint Mute: Set/Clear individual, row, column, all Input/output Mono/stereo selector Meter: Input/output VU and clip
Pager (x25)	Input: IN1 to IN64 Priorities: 25 (1 max, 25 min) Depth: 0 dB to 80 dB Attack time: from 5 ms. to 2000 ms. Release time: from 50 ms. to 3000 ms. Chime Source: None, Melody 1, Melody 2 Chime Volume: from -12dB to 0dB
Mechanical	
Dimensions (WxHxD)	482.6 x 44 x 253 mm / 19 x 1.73 x 9.96 in.
Weight	3,25kg / 7.17 lb.
Power supply	
Mains	90-264VCA 47-63Hz
Power consumption	30VA
Miscellaneous	
Management Connectivity	Ethernet Base-Tx 10 /100Mb, 1GB Auto X-Over CAT5e or better
GPI	8, from 0 to 12VDC or TTL level
GPO	8, 3 poles isolated relay; 1A, 48VDC max.
Aux. Power Supply for Remotes & GPI	+12VDC, 1.2A max. (short circuit protected)
Time and date retention (battery)	> 3 months
Programming and control application	
EclerNet Manager	From v6.00

TP-NET PROTOCOL

SOFTWARE

Third-Party NET

USER MANUAL

12. TP-NET PROTOCOL INTRODUCTION

The TP-NET protocol lets a client device (control device) get and/or set the values of several parameters of the **EclerNet compatible devices** (MIMO and MIMO SG series digital matrices, DUO-NET PLAYER, NXA digital audio manager series, NZA amplifier series, NPA amplifier series, etc.), like volumes, mutes, alarms, etc. **It's as well available for** eMIMO1616 digital matrix, HUB series digital zoner, **MIMO7272DN** and MIMO4040CDN digital matrix.

The communication with these digital audio devices can be established using Ethernet and the UDP/IP transport protocol, always by means of the **5800** UDP port.

A second option for this communication is using the RS-232 interface that some of these compatible devices do also have (MIMO series, DUO-NET PLAYER, NXA series, etc.). In this case, the serial connection must fulfil the following specifications:

1. Baud rate: **57600** (fixed, no autonegotiation) for all the devices, except for DUO-NET PLAYER, eMIMO1616, HUB series and MIMO4040CDN, which use **115200** baud rate)
2. Data bits: 8
3. Parity: None
4. Stop bits: 1
5. Flow control: None

In case the Ecler device has an Euroblock connector for the RS-232 interface, the serial cable wiring, from the device's connector to a standard DB9 serial interface connector, must be the following:

WIRING RS232 – DB9	
RS232	DB9
Tx	Pin 2 (RxD)
Rx	Pin 3 (TxD)
Gnd	Pin 5 (Signal Gnd)

The protocol is simple and direct, making it easy to read, write and modify the generated code. It is based on messages with no begin and end delimiter: each message is self-delimited by the UDP packet size, which is defined with a maximum of **80 characters**. All the messages must be written in capital letters.

To let some control systems (like CRESTRON®, EXTRON®, AMX®, RTI®, VITY®, MEDIALON®, etc.) process the messages more easily, the EclerNet device adds the character **LF (0x0A)** to the end of each message. This way the client can buffer the messages to process them, if it's required. The EclerNet device can also handle several messages received in a single message packet by using the **LF** delimiter.

The available messages are built with one or more fields separated with blank spaces (= blank space):

`<TYPE> [PARAM1] [PARAM2] [PARAM3] [PARAM4][LF]`

The first field (**TYPE**) defines the **message type** and then, the required parameters for it (each kind of message requires a given number of parameters). The field **TYPE** can have these values:

6. **SYSTEM**
7. **GET**
8. **SET**
9. **INC**
10. **DEC**
11. **SUBSCRIBE**
12. **UNSUBSCRIBE**
13. **DATA**
14. **ERROR**

At the end of this document you'll find all the available messages and their parameters for each model of the EclerNet compatible devices.

The **SYSTEM, GET, SET, INC, DEC, SUBSCRIBE & UNSUBSCRIBE** messages can be sent from the client to the EclerNet device. The **DATA & ERROR** messages can be sent from the device to the client. The only exception is the **SYSTEM PING** message, that is a **SYSTEM** type message that is sent from the EclerNet device when the initial message from the client to the device was **SYSTEM CONNECT PINGPONG**.

The communication (using UDP or RS-232) starts when a client sends the message **SYSTEM CONNECT** to the EclerNet device. As far as the UDP communication requires no connection (unlike the TCP), the EclerNet device stores this client's IP address, and then uses it as the destination IP address for the messages that it generates (**DATA & ERROR**). After receiving the **SYSTEM CONNECT** message, the device dumps its entire configuration using several consecutive **DATA** messages.

Note: if the configuration data dump process (usually a huge list of parameters & values) wants to be avoided after a **SYSTEM CONNECT** message, a **SYSTEM CONNECT ONCE** message can be used instead.

The communication can be terminated by two methods:

- **Manually:** when the client sends the **SYSTEM DISCONNECT** message, cancelling all the subscriptions and stopping the **DATA & ERROR** messages

- **Automatically:** in case the initial message was **SYSTEM CONNECT PINGPONG** and the client didn't get any **SYSTEM PONG** message in a period longer than 10 seconds (presuming a communication breakdown).

The **SET** messages don't have an automatic acknowledgement with a **DATA** message sent from the EclerNet device after it has processed the **SET** command. The client must update the values itself and must send the needed **GET** message if it requires confirmation from the device.

NOTES:

- The numerical values are always integer numbers without +, -, comma or dot symbols.
- **[PINGPONG]** is an optional parameter used to configure the device-client communication with a periodical check, to see whether the client or the device have terminated it. When configured this way, the device sends a **SYSTEM PING** once per second, and the client must answer with a **SYSTEM PONG** message. If anyone doesn't get these messages along a 10 seconds period, the communication will be considered terminated.
- **[ONCE]** is an optional parameter used to start the device-client communication without a full data dump process (usually a huge list of parameters & values).
- **<Input Channel>** & **<Output Channel>** are numerical values that identify an input or output channel of the EclerNet device. It can be within a [1...40] range for MIMO7272DN.
- **<Preset Number>** is a numerical value that identifies one available Preset stored in the EclerNet device's memory.
- **<Level>**, **<Pre Vumeter Level>** y **<Post Vumeter Level>** are numerical values in the [0..100] range that define values in a scale equivalent to [-inf..0] dB
- **<GPI>** & **<GPO>** are numerical values within the [1..8] range for MIMO7272DN.
- **<GPI Value>** is a numerical value within the [0..100] range that indicates the value of an analogue GPI input. For a digital input only 0 or 100 are the possible values
- **<GPO Value>** is a numerical value within the [0..1] range: it can only be 0 or 1 (opened or closed GPO).
- **<Rate>** is a numerical value within the [1..10] range that sets the VU-meter refresh rate, or the number of times the vumeters' values are sent per second (by default = 3) .
- **"<Device Name>"** is the device name inside double quotation marks, to allow for names with blank spaces.
- **<Error ID>** is a numerical value for an error code.
- **"<Error Description>"** is a text chain inside double quotation marks, containing an error description.

- **<Virtual Control>** is a numerical value that identifies a Virtual. It can be within a [1..160] range for MIMO7272DN model.

13. MIMO 7272DN DIGITAL MATRIX

IMPORTANT NOTE: The communication must be started with the client sending **the first message SYSTEM CONNECT** or **SYSTEM CONNECT ONCE** to the EclerNet device. Otherwise, the commands from the client to the EclerNet device will be ignored. See [TP-NET PROTOCOL INTRODUCTION](#) chapter for additional information.

TYPE	PARAM1	PARAM2	PARAM3	PARAM4	DESCRIPTION
SYSTEM	CONNECT	[MASTER]	[PINGPONG]	[ONCE]	<ul style="list-style-type: none"> • MASTER: this parameter, applied in SYSTEM CONNECT, is used to disconnect all clients currently connected to the device, releasing all open and not correctly closed connections, opening a new connection. In this way we guarantee that the client that has set the MASTER option is the only one connected by TP-NET to the device. • PINGPONG: this parameter can be used with the MASTER parameter, the difference is that this parameter performs a periodic check to see if the communication is still open (PING PONG) or if after 10 seconds with no response, the communication has ended (PING). • ONCE: this parameter is used to prevent the device status dump.
	DISCONNECT				Cancel subscriptions and terminates communication
	SUBSCRIPTION_RATE	<Rate>			Alive message from device
	PING				Alive message from device
	PONG				Alive ACK message from client

	PING INTERVAL	<1-1000>			Ping Interval, in seconds
GET	ALL				Dumps current device status (with DATA messages)
	PRESET				Gets the current PRESET
	ILEVEL	<Input Channel>			Gets the current LEVEL of an Input Channel
	OLEVEL	<Output Channel>			Gets the current LEVEL of an Output Channel
	XLEVEL	<Input Channel>	<Output Channel>		Gets the current LEVEL of a Matrix point
	IMUTE	<Input Channel>			Gets the current MUTE status of an Input Channel
	XMUTE	<Input Channel>	<Output Channel>		Gets the current MUTE status of a Matrix Point
	IVU	<Input Channel>			Gets the VU-meter value of an Input Channel
	OVU	<Output Channel>			Gets the VU-meter value of an Output Channel
	GPI	<Input>			Gets the current value of a General Purpose Input
	GPO	<Output>			Gets the current value of a General Purpose Output
	INFO_NAME				Gets the Device Name
	INFO_MODEL				Gets the Device Model
	INFO_VERSION				Gets the Firmware Version
	INFO_MAC				Gets the Device MAC address
VIRTUAL_CONTROL	<Virtual Control>			Gets the Virtual Control value	

TYPE	PARAM1	PARAM2	PARAM3	PARAM4	DESCRIPTION
SET	PRESET	<Preset Number>			Sets the current PRESET
	ILEVEL	<Input Channel>	<Level>		Sets the current LEVEL of an Input Channel
	OLEVEL	<Output Channel>	<Level>		Sets the current LEVEL of an Output Channel
	XLEVEL	<Input Channel>	<Output Channel>	<Level>	Sets the current LEVEL for a Matrix point
	IMUTE	<Input Channel>	YES/NO		Sets the current MUTE status of an Input Channel
	XMUTE	<Input Channel>	<Output Channel>	YES/NO	Sets the current MUTE status for a Matrix Point
	GPO	<Output>	<GPO Value>		Sets the current value for a General Purpose Output
	VIRTUAL_CONTROL	<Virtual Control>	<Value>		Sets the Virtual Control value (Value can range from 1 to 100)
INC	ILEVEL	<Input Channel >	<Value>		Increases the current LEVEL of an Input Channel by Value (Value can range from ± 1 to ± 100)
	OLEVEL	<Output Channel>	<Value>		Increases the current LEVEL of an Output Channel by Value (Value can range from ± 1 to ± 100)
	XLEVEL	<Input Channel>	<Output Channel>	<Value>	Increases the current LEVEL of a Matrix point by Value (Value can range from ± 1 to ± 100)
DEC	ILEVEL	<Input Channel >	<Value>		Decreases the current LEVEL of an Input Channel by Value (Value can range from ± 1 to ± 100)
	OLEVEL	<Output Channel>	<Value>		Decreases the current LEVEL of an Output Channel by Value (Value can range from ± 1 to ± 100)
	XLEVEL	<Input Channel>	<Output Channel>	<Value>	Decreases the current LEVEL of a Matrix point by Value (Value can range from ± 1 to ± 100)
SUBSCRIBE	ALL				Subscribes to all VU-meters
	IVU	<Input Channel>			Subscribes to an Input Channel VU-meter

	OVU	<Output Channel>			Subscribes to an Output Channel VU-meter
UNSUBSCRIBE	ALL				Unsubscribe to all VU-meters
	IVU	<Input Channel>			Unsubscribe to an Input Channel VU-meter
	OVU	<Output Channel>			Unsubscribe to an Output Channel VU-meter

Note: INC and DEC commands are replied with a DATA command from the device with the resulting LEVEL value, after it has been increased or decreased. When the INC or DEC command tries to adjust a LEVEL value beyond its minimum or maximum limits, no reply (DATA command) will be produced.

TYPE	PARAM1	PARAM2	PARAM3	PARAM4	DESCRIPTION
DATA	PRESET	<Preset Number>			Shows the current PRESET
	ILEVEL	<Input Channel>	<Level>		Shows the current LEVEL of an Input Channel
	OLEVEL	<Output Channel>	<Level>		Shows the current LEVEL of an Output Channel
	XLEVEL	<Input Channel>	<Output Channel>	<Level>	Shows the current LEVEL for a Matrix point
	IMUTE	<Input Channel>	YES/NO		Shows the current MUTE status of an Input Channel
	XMUTE	<Input Channel>	<Output Channel>	YES/NO	Shows the current MUTE status for a Matrix Point
	VIRTUAL_CONTROL	<Virtual Control>	<Value>		Shows the Virtual Control value (Value can range from 1 to 100)
	IVU	<Input Channel>	<Pre Vumeter Level>	<Post Vumeter Level>	Shows the VU-meter value of an Input Channel
	OVU	<Output Channel>	<Pre Vumeter Level>	<Post Vumeter Level>	Shows the VU-meter value of an Output Channel
	GPI	<Input>	<GPI Value>		Shows the current value of a General Purpose Input
	GPO	<Output>	<GPO Value>		Shows the current value of a General Purpose Output.
	INFO_NAME	"<Device Name>"			Shows the Device Name
	INFO_MODEL	<Device Model>			Shows the Device Model
	INFO_VERSION	<Firmware Version>			Shows the Firmware Version
	INFO_MAC	<Device MAC address>			Shows the Device MAC address
INFO_IPLIST				Shows the list of clients connected to the Device. The message will contain a list including ClientNumber ClientIP Client Port (separated by blank characters)	

14. ERROR CODES FOR ECLERNET DEVICES

14.1 COMMON ERROR CODES (to all EclerNet - TP-NET compatible devices)

ERROR ID	DESCRIPTION
0	TPNET_ERROR_NONE = 0,
1	TPNET_ERROR_INVALID_FIELD_TYPE,
2	TPNET_ERROR_INVALID_FIELD_PARAM1,
3	TPNET_ERROR_INVALID_FIELD_PARAM2,
4	TPNET_ERROR_INVALID_FIELD_PARAM3,
5	TPNET_ERROR_INVALID_FIELD_PARAM4,

14.2 MIMO7272DN SPECIFIC ERROR CODES

ERROR ID	DESCRIPTION
6	UDP_ERROR_TIMEOUT_PONG,
7	UDP_ERROR_CONNECT_WHILE_CONNECTED,
8	UDP_ERROR_DISCONNECT_WHILE_UNCONNECTED,
9	UDP_ERROR_INVALID_CLIENT_IP,
10	UDP_ERROR_MESSAGE_TOO_LONG,
11	UDP_ERROR_UNSUPPORTED_MESSAGE,
12	UDP_ERROR_UNSUPPORTED_PRESET_NUMBER,
13	UDP_ERROR_UNSUPPORTED_INPUT_CHANNEL_NUMBER,
14	UDP_ERROR_UNSUPPORTED_OUTPUT_CHANNEL_NUMBER,
15	UDP_ERROR_UNSUPPORTED_GPI_NUMBER,
16	UDP_ERROR_UNSUPPORTED_GPO_NUMBER,
17	UDP_ERROR_INVALID_LEVEL_VALUE,
18	UDP_ERROR_INVALID_RATE_VALUE,
19	UDP_ERROR_GPO_VALUE,



Aufgrund von Produktionstoleranzen können alle angegebenen Daten Änderungen unterliegen. **NEEC AUDIO BARCELONA S.L.** behält sich Änderungen oder Verbesserungen an Design oder Herstellung vor, die diese Produkt-Spezifizierungen betreffen können.

Bei technischen Fragen wenden Sie sich an Ihren Lieferanten, Händler oder füllen Sie das Kontaktformular auf unserer Website unter [Support / Technical requests](#)

Motors, 166-168, 08038 Barcelona - Spain - (+34) 932238403 | information@ecler.com | www.ecler.com