

eHSA2-250 / eHSA2-500

eHSA4-250 / eHSA4-500

AMPLIFICADORES DE ALTA IMPEDANCIA

Amplificadores multicanal



MANUAL DE USUARIO

ÍNDICE

1. ADVERTENCIA IMPORTANTE	3
2. INSTRUCCIONES IMPORTANTES DE SEGURIDAD	3
3. NOTA IMPORTANTE.....	5
4. INTRODUCCIÓN.....	5
4.1 Prestaciones.....	5
5. INSTALACIÓN.....	6
5.1 Ubicación, montaje, ventilación	6
5.2 Conexión a red	6
5.3 Conexiones de entrada de señal.....	7
5.4 Filtro Paso Altos.....	7
5.5 Conexiones de salida	7
6. FUNCIONAMIENTO	8
6.1 Puesta en marcha.....	8
6.2 Atenuadores de entrada	8
6.3 Indicadores	8
7. LIMPIEZA.....	9
8. DIAGRAMA DE FUNCIONES	10
9. LISTA DE FUNCIONES.....	10
10. CARACTERÍSTICAS TÉCNICAS	11
11. DIAGRAMA DE BLOQUES	12
11.1. eHSA2-250	12
11.2. eHSA2-500	13
11.3. eHSA4-250	14
11.4. eHSA4-500	15

1. ADVERTENCIA IMPORTANTE



WARNING: SHOCK HAZARD - DO NOT OPEN


AVIS: RISQUE DE CHOC ÉLECTRIQUE - NE PAS OUVRIR



El símbolo del relámpago con una flecha en la punta y dentro de un triángulo equilátero, tiene el propósito de alertar al usuario de la presencia de un voltaje peligroso y sin aislar dentro del aparato, y de una magnitud tal que puede constituir riesgo de descarga eléctrica para las personas.



El símbolo de exclamación dentro de un triángulo equilátero, tiene el propósito de alertar al usuario de la presencia de instrucciones importantes sobre la operación y mantenimiento en la información que viene con el producto.

ADVERTENCIA (Si se aplica): Los terminales marcados con el símbolo “” pueden ser de suficiente magnitud como para constituir un riesgo de descarga eléctrica. El cableado externo conectado a los terminales requiere ser instalado por personal cualificado o el uso de cables ya confeccionados.

ADVERTENCIA: para prevenir choques eléctricos o riesgo de incendios, no exponer este equipo a la lluvia o la humedad.

ADVERTENCIA: Aparato con construcción de tipo Clase I debe ser conectado a través de un enchufe con protección de tierra.

2. INSTRUCCIONES IMPORTANTES DE SEGURIDAD

1. Lea estas instrucciones
2. Guarde estas instrucciones
3. Preste atención a todas las advertencias
4. Siga todas las instrucciones
5. No utilice este aparato cerca del agua
6. Límpielo solamente con un paño seco
7. No bloquee ninguna abertura para ventilación. Instálelo de acuerdo con las instrucciones del fabricante

8. No lo instale cerca de fuentes de calor como radiadores, estufas u otros aparatos que produzcan calor, incluidos amplificadores.
9. No elimine el propósito de seguridad del cable de corriente polarizado o con conexión de tierra. Un cable polarizado tiene dos bornes, uno más ancho que el otro. Un enchufe con conexión a tierra, tiene dos bornes y un tercer borne conectado a tierra. Este tercer borne está previsto para su seguridad. Si el cable proporcionado no entra en su enchufe, consulte con un técnico electricista para reemplazar ese enchufe obsoleto.
10. Proteja el cable eléctrico de ser aplastado, en especial en la zona de los conectores, los receptáculos de los mismos y en el punto en el que el cable sale del aparato.
11. Utilice solamente los accesorios especificados por el fabricante.
12. Desconecte el aparato durante las tormentas eléctricas o cuando no lo vaya a usar durante periodos largos de tiempo.
13. Para cualquier reparación, póngase en contacto con un servicio técnico cualificado. La reparación es necesaria cuando el aparato no funciona con normalidad o ha sido dañado por cualquier motivo, ya sea porque el cable o el enchufe estén dañados, porque se hayan derramado líquidos o hayan caído objetos dentro del aparato, o porque el aparato haya sido expuesto a la lluvia o se haya caído.
14. Desconexión de la red: apagando el interruptor de POWER todas las funciones e indicadores del amplificador se pararán, pero la completa desconexión del aparato se consigue desconectando el cable de red de su conector. Por esta razón, éste siempre debe tener fácil acceso.
15. El equipo se conecta a un enchufe con protección de tierra a través del cable de alimentación.
16. Parte del etiquetaje del producto está ubicado en la base del mismo.
17. Este aparato no debe ser expuesto a goteo o salpicaduras ni tampoco debe colocarse ningún elemento lleno de agua, tales como jarrones, encima del aparato.



ADVERTENCIA: Este producto no ha de ser desechado bajo ningún concepto como residuo urbano no seleccionado. Acuda al centro de tratamiento de residuos eléctricos y electrónicos más cercano.

NEEC AUDIO BARCELONA, S.L Declina cualquier responsabilidad por los daños que puedan ocasionarse a personas, animales u objetos por el no cumplimiento de las advertencias anteriores.

3. NOTA IMPORTANTE

¡Agradecemos su confianza por haber elegido nuestro **amplificador multicanal eHSA!**

Para conseguir la máxima operatividad y rendimiento de su equipo es **MUY IMPORTANTE**, antes de su conexión, leer detenidamente y tener muy presentes las consideraciones que en este manual se especifican.

Para garantizar el óptimo funcionamiento de este aparato recomendamos que su mantenimiento sea llevado a cabo por nuestros Servicios Técnicos autorizados.

Todos los productos ECLER disponen de garantía, por favor consulte en www.ecler.com o en la tarjeta de garantía incluida con este aparato para conocer el periodo de validez y sus condiciones.

4. INTRODUCCIÓN

La línea de amplificadores de alta impedancia eHSA ofrece la reconocida fiabilidad profesional de los amplificadores Ecler a un precio asequible. Los modelos que cubre el presente manual son:

- eHSA2-250: 2 x 250W RMS @ 100V
- eHSA2-500: 2 x 500W RMS @ 100V
- eHSA4-250: 4 x 250W RMS @ 100V
- eHSA4-500: 4 x 500W RMS @ 100V

Equipan entradas balanceadas mediante conectores Euroblock. Sus salidas disponen también de conectores Euroblock. Incorporan asimismo un sistema electrónico de limitación para evitar saturación de señal, protección térmica y protección “DC OUT”, además de un sistema de protección frente a sobrecargas.

4.1 Prestaciones

- Controles de atenuación de entrada en panel posterior
- Indicadores de presencia de señal (SP), recorte (CLIP) y protección frente a sobrecargas (PROT).
- Circuito anti-clip incorporado siempre activo
- Filtro paso-altos conmutable, tipo Butterworth tercer orden, 75 Hz
- Entradas simétricas mediante conectores Euroblock
- Salidas mediante conectores Euroblock
- Admiten funcionamiento con cargas de alta impedancia, sobre línea de 100V

5. INSTALACIÓN

No seguir las siguientes indicaciones podría causar un mal funcionamiento del dispositivo, pudiendo incluso dañar el aparato:

1. Evite encender el dispositivo sin altavoces conectados a sus salidas y sin haber ajustado antes los controles de volumen / ganancia al mínimo.
2. Utilice siempre cables apantallados para realizar las conexiones entre dispositivos.
3. En un amplificador, nunca sitúe los cables de salida de altavoces cerca de otros cables de señal de audio (micro, línea...). Esto puede causar que el sistema oscile, dañándose el amplificador y los altavoces.

5.1 Ubicación, montaje, ventilación

Los amplificadores eHSA2-250, 2-500, 4-250 y 4-500 se presentan en módulo rack de 19" y dos unidades de altura.

Es muy importante que, como elemento generador de calor que es, el amplificador no esté completamente encerrado ni expuesto a temperaturas extremas.

Asimismo es aconsejable no colocar los amplificadores de potencia debajo de otros aparatos, sino encima de éstos, es decir, hacia la parte superior del armario rack, tanto como sea posible.

5.2 Conexión a red

Los amplificadores eHSA se alimentan con corriente alterna, de 115 / 230V 50/60Hz (mediante selector de tensión en panel posterior, MAINS SELECTOR)

Debe evitarse que el cable de red se entremezcle con los cables blindados que transportan la señal de audio, ya que ello podría ocasionar zumbidos.

Con el fin de proteger a la etapa de eventuales sobrecargas de consumo, ésta va provista de fusibles. En el caso de fundirse alguno de estos fusibles, debe obligatoriamente ser reemplazado por otro de idénticas características. De volverse a fundir, consulte con nuestro Servicio Técnico. **EN NINGÚN CASO DEBE PONERSE UN FUSIBLE DE VALOR MÁS ELEVADO.**



PRECAUCIÓN: Todos los fusibles son internos y la sustitución debe ser realizada por personal técnico cualificado.

5.3 Conexiones de entrada de señal

Los conectores de entrada de señal son del tipo EUROBLOCK balanceadas electrónicamente. La asignación es la siguiente:

- Vivo o señal directa > +
- Frío o señal invertida > -
- Masa > Masa

Para conexiones NO balanceadas cortocircuitar a masa el terminal negativo en el Euroblock.

La impedancia de entrada en modo balanceado es mayor de $20k\Omega$ ($10k\Omega$ no balanceado) lo que le permite conectar un gran número de etapas en paralelo sin merma de la calidad sonora.

Cada conector de entrada (INPUT CH1, INPUT CH2, etc., según modelos) dispone de un conector adyacente STACK de enlace (misma señal disponible en INPUT), habilitado para conectar una misma señal de entrada a varias entradas o dispositivos.

5.4 Filtro Paso Altos

Cada canal de entrada dispone de un conmutador que activa (ON) o desactiva (OFF) su filtro paso altos: Butterworth tercer orden con frecuencia de corte en 75 Hz.

5.5 Conexiones de salida

La sección 100V OUTPUTS del panel posterior está provista de terminales Euroblock.

La conexión de la línea de altavoces al amplificador se deberá realizar empleando los terminales + y - de cada canal de salida.

El cable de conexión que une las salidas del amplificador y los altavoces deberá ser de buena calidad, de suficiente sección y lo más corto posible. Esto tiene especial importancia cuando las distancias a cubrir son grandes.

6. FUNCIONAMIENTO

6.1 Puesta en marcha

Accionando el interruptor POWER de puesta en marcha se iluminan los LED rojos de "PROT". Un instante después todas las tensiones ya se han estabilizado y el amplificador es operativo, apagándose los indicadores de "PROT".

En una instalación completa de audio es importante poner en marcha el equipo de acuerdo con la siguiente secuencia: fuentes de sonido (micrófonos, reproductores de música etc.), mezcladores, ecualizadores, filtros activos y finalmente los amplificadores de potencia. Para pararlos, la secuencia debe seguirse a la inversa.

6.2 Atenuadores de entrada

Están constituidos por potenciómetros rotativos VOL, situados en el panel posterior, uno por cada canal del amplificador.

Estos atenuadores posibilitan la conexión del amplificador a distintos tipos de mezcladores y procesadores, regulación de nivel independiente y conexión de altavoces que soporten una potencia inferior a la suministrada por la etapa a pleno rendimiento, sin peligro de dañarlos por un descuido al manejar el volumen del preamplificador-mezclador.

6.3 Indicadores

Los amplificadores eHSA equipan un simple y eficaz sistema de indicaciones.

Indicadores de PROT señalan la ausencia de señal en la salida de altavoces. Estos indicadores pueden encenderse por los siguientes motivos:

- En el instante de puesta en marcha y hasta que finaliza el tiempo de arranque necesario para la estabilización de las tensiones internas del amplificador.
- Porque se ha realizado un cortocircuito en la salida del amplificador (función PROTECT).

En caso, de encenderse permanentemente estos indicadores en rojo, sería síntoma de mal funcionamiento y debe investigarse cuál es la causa que ha originado su activación.

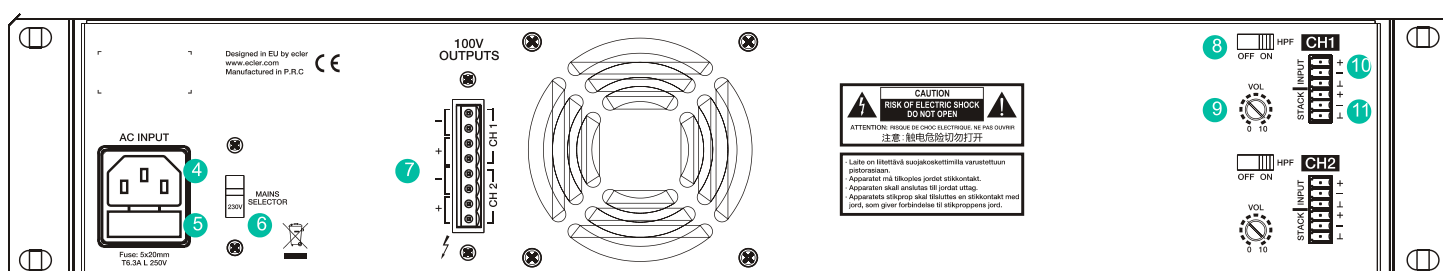
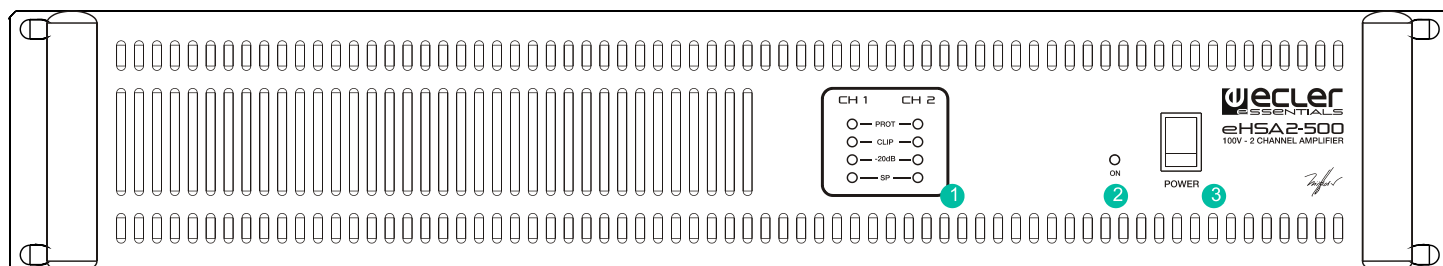
Indicadores de CLIP se iluminan cuando la señal entregada a los altavoces está justo antes del recorte real. Este sistema de CLIP tiene en cuenta las posibles variaciones en la tensión de alimentación, dando siempre una indicación real. Es normal que trabajando a niveles elevados de potencia los indicadores de CLIP se iluminen al ritmo de las frecuencias graves, que son las que poseen mayor contenido energético. Debe procurarse que estos indicadores no queden iluminados de una forma permanente.

Los indicadores de presencia de señal SP advierten de la presencia de señal válida en las entradas del amplificador.

7. LIMPIEZA

La carátula no deberá limpiarse con sustancias disolventes o abrasivas puesto que se corre el riesgo de deteriorar la serigrafía. Para su limpieza se utilizará un trapo humedecido con agua y un detergente líquido neutro, secándola a continuación con un paño limpio. En ningún caso se debe permitir la entrada de agua por cualquiera de los orificios del aparato.

8. DIAGRAMA DE FUNCIONES



9. LISTA DE FUNCIONES

1. Indicadores LED Vumeter de canal
2. Indicador de recorte CH 1, CLIP
3. Indicador de encendido ON
4. Base de red
5. Portafusibles
6. Interruptor de 230V / 115V
7. Conector Euroblock salida de canal (100V)
8. Interruptor filtro Paso Altos
9. Atenuador de canal de entrada
10. Conector Euroblock entrada
11. Conector Euroblock entrada (Stack)

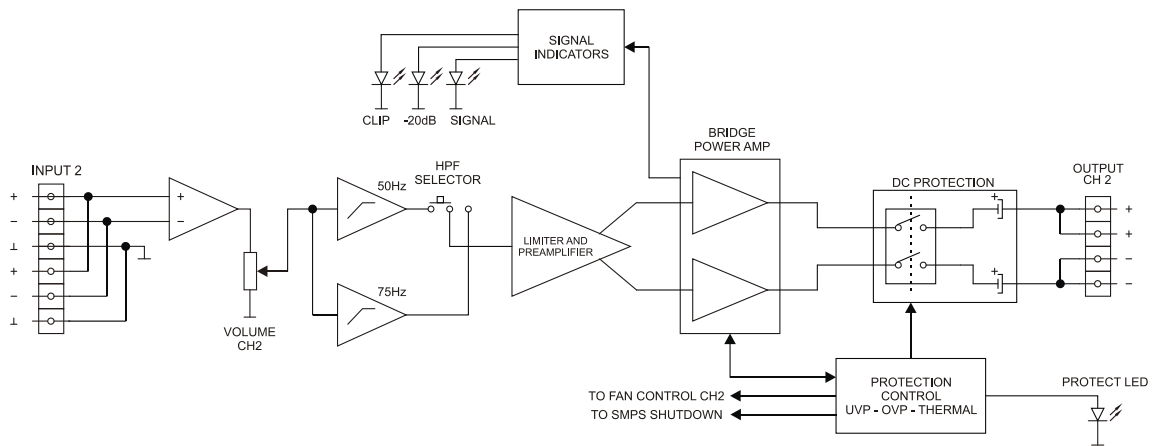
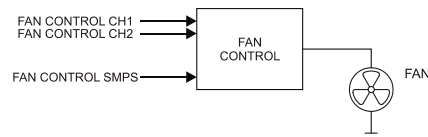
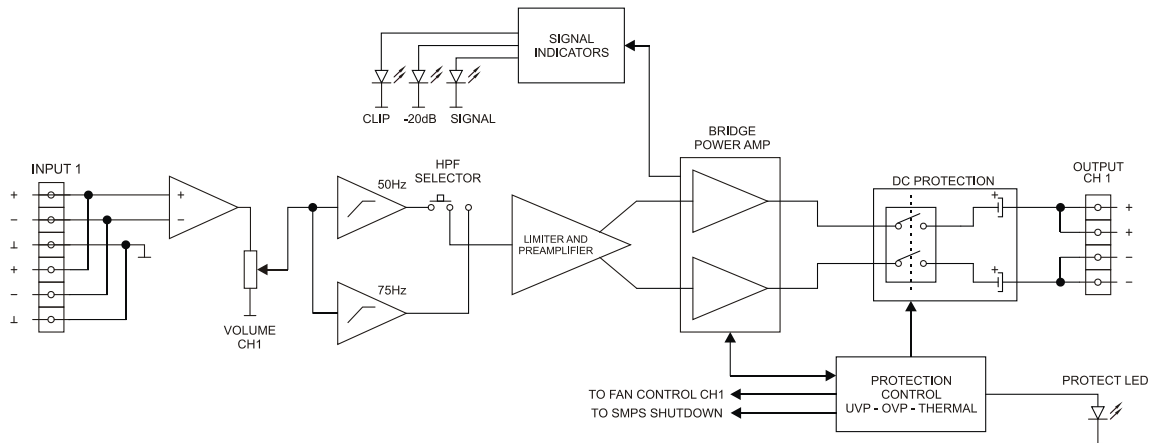
NOTA: La lista de funciones se especifica para dos canales, en los modelos con más de dos canales estas funciones se multiplican dependiendo del número de canales del amplificador.

10. CARACTERÍSTICAS TÉCNICAS

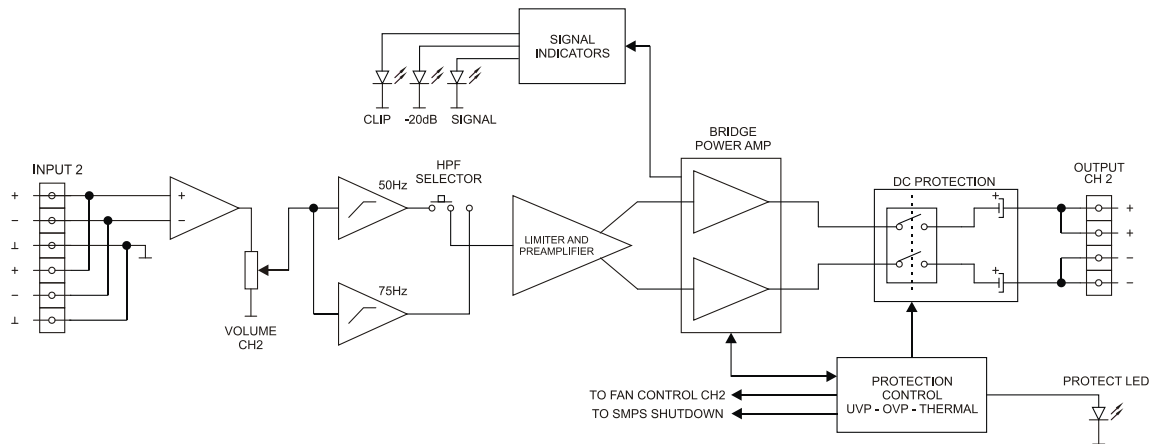
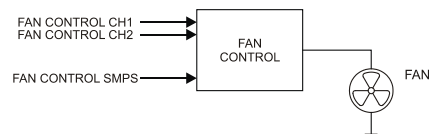
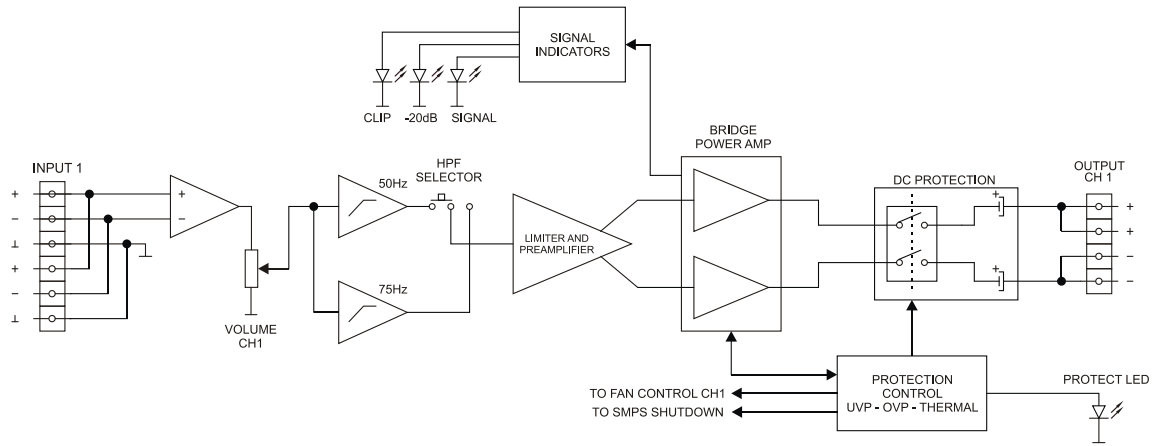
	eHSA2-250	eHSA2-500	eHSA4-250	eHSA4-500
POWER @ 1kHz 1% THD, 100V output				
1 Channel @ 100V Line	250 WRMS	500 WRMS	250 WRMS	500 WRMS
All Channels @ 100V Line	250 WRMS	500 WRMS	250 WRMS	450 WRMS
Frequency response (-3 dB, -3dB)	40Hz - 20kHz	40Hz - 20kHz	40Hz - 20kHz	40Hz - 20kHz
Filter (High-Pass) 3rd order Butterworth	75Hz	75Hz	75Hz	75Hz
THD+Noise @ 1kHz Full Power	<0.05%	<0.05%	<0.05%	<0.05%
S+N/N 20Hz - 20kHz	>80dB	>80dB	>80dB	>80dB
CMRR	>55dB	>55dB	>55dB	>55dB
Channel crosstalk @ 1kHz	>55dB	>55dB	>55dB	>55dB
Input Sensitivity / Impedance	0dB/>20kΩ	0dB/>20kΩ	0dB/>20kΩ	0dB/>20kΩ
Mains voltage	115V/230V. Voltage changed by Switch, externally			
Power consumption				
pink noise, 1/8 power	125W	195W	210W	380W
pink noise, 1/3 power	270W	425W	450W	860W
Idle	40W	40W	65W	65W
General				
Dimensions (Handle excluded)	482,6x88x365mm	482,6x88x365mm	482,6x88x373mm	482,6x88x365mm
Weight	6,2 kg	6,3 kg	7,0 kg	7,6 kg

11. DIAGRAMA DE BLOQUES

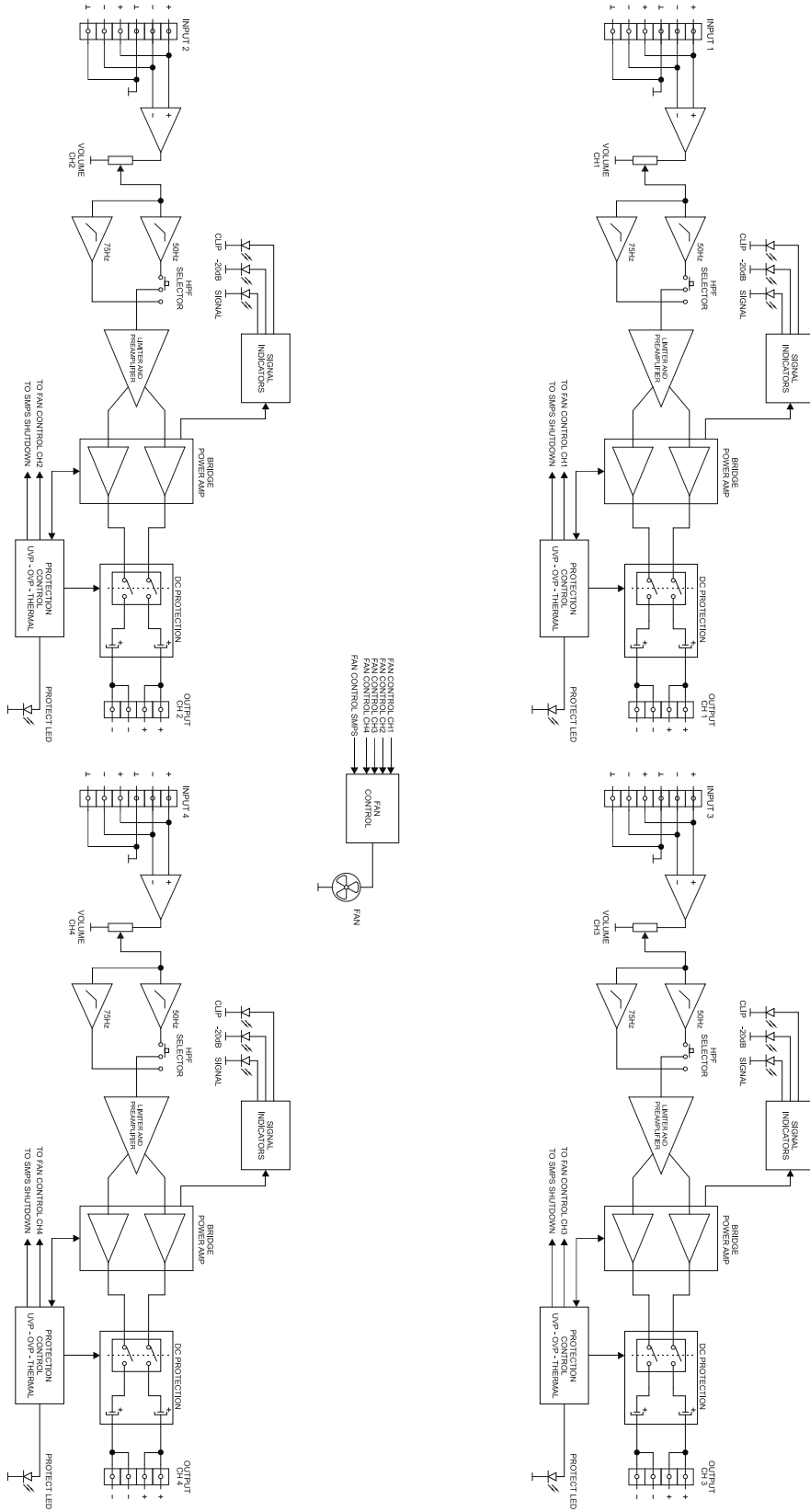
11.1. eHSA2-250



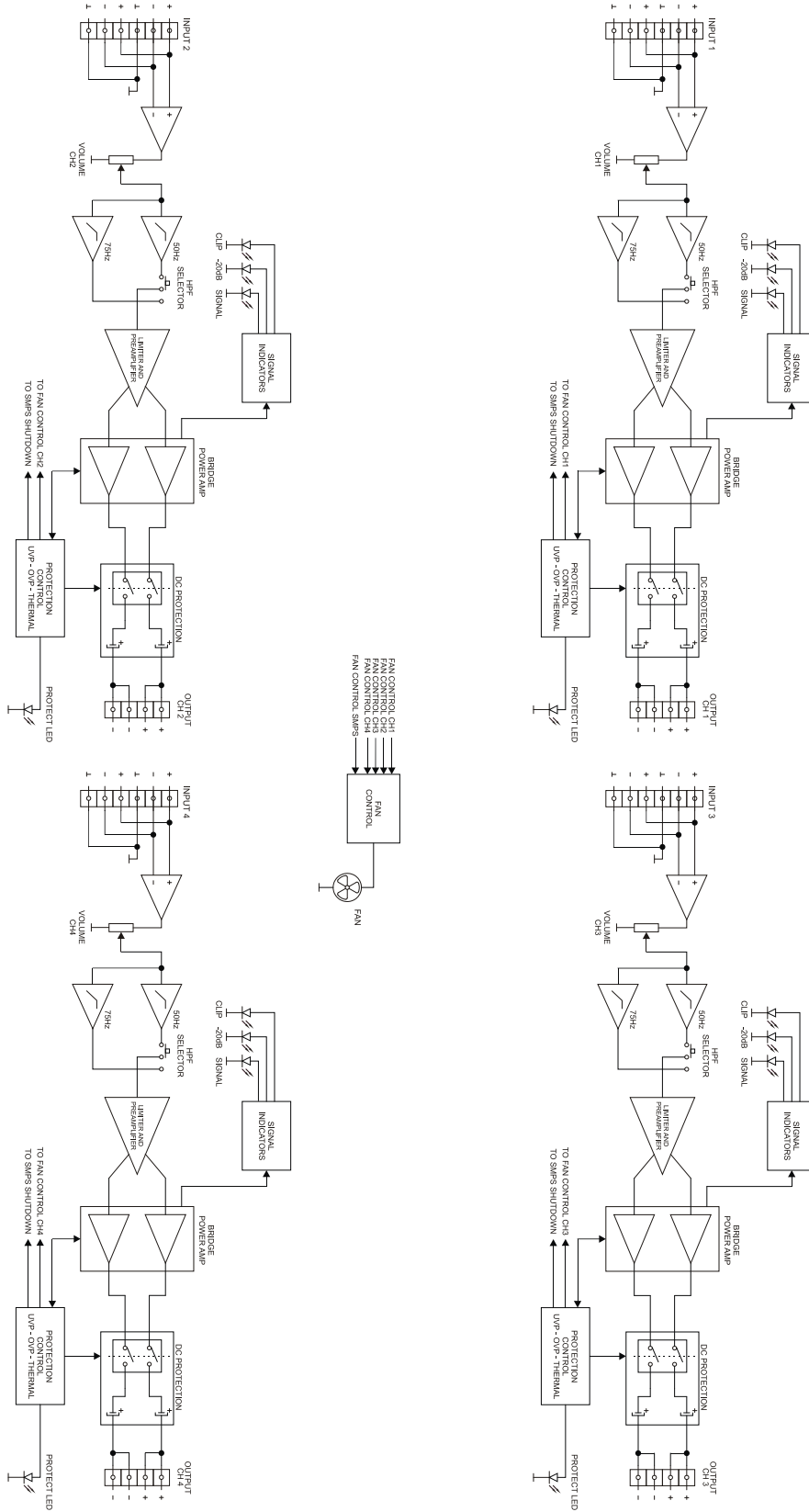
11.2. eHSA2-500



11.3. eHSA4-250



11.4. eHSA4-500





Todas las características del producto están sujetas a variación debido a las tolerancias de producción. **NEEC AUDIO BARCELONA S.L.** se reserva el derecho de realizar cambios o mejoras en el diseño o fabricación que puedan afectar las especificaciones de este producto.

Para consultas técnicas diríjase a su proveedor, distribuidor o complete el formulario de contacto en nuestro sitio web, en [Soporte / Consulta técnica](#).

Motors, 166-168 - 08038 Barcelona - España - (+34) 932238403 | information@ecler.com |