

eHSA2-250 / eHSA2-500

eHSA4-250 / eHSA4-500

AMPLIFICATEURS HAUTE IMPEDANCE

*Amplificateur multicanal*



## MODE D'EMPLOI

# SOMMARIE

<b>1. REMARQUE IMPORTANTE</b> .....	<b>3</b>
<b>2. CONSIGNES DE SÉCURITÉ IMPORTANTES</b> .....	<b>3</b>
<b>3. NOTE IMPORTANTE</b> .....	<b>5</b>
<b>4. INTRODUCTION</b> .....	<b>5</b>
4.1 Fonctions.....	5
<b>5. INSTALLATION</b> .....	<b>6</b>
5.1 Disposition, montage, ventilation .....	6
5.2 Connexion au secteur .....	6
5.3 Connexions d'entrée de signal.....	7
5.4 Filtre passe-haut .....	7
5.5 Connexions de sortie.....	7
<b>6. MISE EN MARCHÉ ET UTILISATION. FONCTIONNEMENT</b> .....	<b>8</b>
6.1 Mise en marche.....	8
6.2 Atténuateurs d'entrée.....	8
6.3 Indicateurs (témoins).....	8
<b>7. ENTRETIEN</b> .....	<b>9</b>
<b>8. SCHÉMA DESCRIPTIF</b> .....	<b>10</b>
<b>9. LISTE DE FONCTIONS</b> .....	<b>10</b>
<b>10. CARACTÉRISTIQUES TECHNIQUES</b> .....	<b>11</b>
<b>11. SCHÉMA SYNOPTIQUE</b> .....	<b>12</b>
11.1 eHSA2-250.....	12
11.2. eHSA2-500 .....	13
11.3. eHSA4-250 .....	14
11.4. eHSA4-500.....	15

## 1. REMARQUE IMPORTANTE



WARNING: SHOCK HAZARD - DO NOT OPEN


AVIS: RISQUE DE CHOC ÉLECTRIQUE - NE PAS OUVRIR



Le symbole d'éclair avec une flèche, à l'intérieur d'un triangle équilatéral, avertit l'utilisateur de la présence d'une « tension dangereuse », non isolée, à l'intérieur de l'enceinte du produit, assez importante pour constituer un risque d'électrocution des personnes.



Le point d'exclamation dans un triangle équilatéral avertit l'utilisateur de l'existence d'importantes instructions d'opération et de maintenance (entretien courant) dans les documents qui accompagnent l'appareil.

**AVERTISSEMENT (le cas échéant):** Les bornes marquées du symbole "  " peuvent avoir une ampleur suffisante pour constituer un risque de choc électrique. Le câblage externe connecté aux bornes nécessite l'installation par une personne instruite ou l'utilisation de câbles ou de câbles prêts à l'emploi.

**AVERTISSEMENT:** afin d'éviter tout incendie ou électrocution, n'exposez pas cet appareil à la pluie ou l'humidité

**AVERTISSEMENT:** Les appareils de construction de type I doivent être raccordés à l'aide d'une prise avec protection de terre.

## 2. CONSIGNES DE SÉCURITÉ IMPORTANTES

1. Lisez ces instructions.
2. Conservez ces instructions.
3. Prenez en compte tous les avertissements.
4. Suivez toutes les instructions.
5. N'utilisez pas cet appareil près de l'eau.
6. Nettoyez-le uniquement à l'aide d'un chiffon sec.
7. Ne bloquez pas les ouvertures d'aération. Installez-le en respectant les instructions du fabricant.

8. Ne l'installez pas près de sources de chaleur telles que des radiateurs, des bouches d'air chaud, des cuisinières ou d'autres appareils (amplificateurs inclus) qui produisent de la chaleur.
9. Ne neutralisez pas la fonction de sécurité de la fiche polarisée ou de terre du cordon d'alimentation. Une fiche polarisée a deux lames, l'une plus large que l'autre. Une fiche de terre a deux broches identiques et une troisième pour la mise à la terre. Cette troisième broche est destinée à votre sécurité. Si le câble fourni ne rentre pas dans la prise, demandez à un électricien de remplacer cette prise obsolète.
10. Protégez le cordon d'alimentation afin qu'il ne soit ni écrasé ni pincé, en particulier au niveau des fiches, des prises de courant et à l'endroit où ils sortent de l'appareil.
11. N'utilisez que des accessoires recommandés par le fabricant.
12. Débranchez l'appareil en cas d'orage ou s'il n'est pas utilisé pendant une longue période.
13. Pour toute réparation, veuillez contacter un service technique qualifié. Une réparation est nécessaire si l'appareil ne fonctionne pas normalement ou a été endommagé d'une quelconque façon, par exemple si le cordon ou la fiche d'alimentation est endommagé, si du liquide a été renversé sur l'appareil ou si des objets sont tombés dedans, si l'appareil a été exposé à la pluie ou est tombé.
14. Déconnexion du secteur : appuyer sur l'interrupteur POWER (13) désactive les fonctions et les voyants de l'amplificateur, mais la déconnexion totale de l'appareil s'effectue en débranchant le cordon d'alimentation du secteur (11). C'est la raison pour laquelle vous devez toujours y avoir facilement accès.
15. Cet appareil doit être impérativement relié à la terre via son câble d'alimentation.
16. Une partie de l'étiquetage du produit se trouve à la base du produit.
17. Cet appareil ne doit pas être exposé à des gouttes ou des éclaboussures, et aucun élément rempli d'eau, comme des vases, ne doit être placé sur le dessus de l'appareil.



**AVERTISSEMENT:** Ce produit ne doit en aucun cas être mis au rebut en tant que déchet urbain non sélectionné. Allez au centre de traitement des déchets électriques et électroniques le plus proche.

**NEEC AUDIO BARCELONA, S.L** décline toute responsabilité pour les dommages qui pourraient être causés à des personnes, des animaux ou des objets par le non-respect des avertissements ci-dessus.

### 3. NOTE IMPORTANTE

Merci d'avoir choisi notre **Amplificateur multicanal eHSA**.

Il est **TRÈS IMPORTANT** de lire attentivement ce mode d'emploi et d'en comprendre parfaitement le contenu avant d'effectuer toute connexion afin de maximiser votre utilisation et de tirer les meilleures performances de cet équipement.

Pour garantir le bon fonctionnement de cet appareil, nous recommandons que sa maintenance soit assurée par nos services techniques agréés.

**Tous les produits ECLER bénéficient de garantie**, veuillez-vous référer sur [www.ecler.com](http://www.ecler.com) ou la carte de garantie incluse avec cet appareil pour la période de validité et ses conditions.

### 4. INTRODUCTION

La gamme d'amplificateurs haute impédance eHSA offre à un prix abordable la fiabilité professionnelle qui a fait la réputation des amplificateurs Ecler.

Les modèles couverts dans ce manuel sont:

- eHSA2-250: 2 x 250W RMS @ 100V
- eHSA2-500: 2 x 500W RMS @ 100V
- eHSA4-250: 4 x 250W RMS @ 100V
- eHSA4-500: 4 x 500W RMS @ 100V

Ils sont équipés d'entrées symétriques sur connecteurs Euroblock. Les sorties se font aussi sur connecteurs Euroblock. Ils intègrent également un système électronique de limitation pour éviter la saturation du signal et une protection thermique et "DC OUT", ainsi qu'un système de protection contre les surcharges.

#### 4.1 Fonctions

- Contrôles d'atténuation d'entrée en face arrière.
- Indicateurs de présence de signal (SP), d'écrêtage (CLIP), de protection contre les surcharges (PROT) et d'activation de la protection thermique (TH).
- Circuit anti-écrêtage incorporé toujours actif.
- Filtre passe-haut commutable, type Butterworth du troisième ordre, 75 Hz
- Entrées symétriques par connecteurs Euroblock
- Sorties sur connecteurs Euroblock
- Acceptent des charges de haute impédance, sur ligne 100 V

## 5. INSTALLATION

**Le non-respect des instructions peut entraîner un dysfonctionnement et même endommager l'appareil:**

- 1. Évitez d'allumer l'appareil sans haut-parleurs connectés à ses sorties et sans avoir préalablement réglé les commandes de volume / gain au niveau minimum.**
- 2. Utilisez toujours des câbles blindés pour effectuer les connexions entre les périphériques.**
- 3. In an amplifier, avoid placing the speaker output cables close to other signal cables (micro, line...). This may cause the system to oscillate, damaging the amplifier and speakers.**

### 5.1 Disposition, montage, ventilation

Les amplificateurs eHSA2-250, 2-500, 4-250 et 4-500 se présentent en module rack de 19" de 2 unités de hauteur.

Il est très important qu'en tant qu'élément générateur de chaleur, l'amplificateur ne soit pas complètement enfermé ni exposé à des températures extrêmes.

Il est aussi conseillé de ne pas placer les amplificateurs de puissance au-dessous d'autres appareils, mais plutôt au-dessus d'eux, c'est-à-dire autant que possible vers la partie supérieure du rack.

### 5.2 Connexion au secteur

Les amplificateurs eHSA sont alimentés par courant alternatif, de 115 à 230 V, 50/60 Hz (par sélecteur de tension sur le panneau arrière, SELECTEUR DE SECTEUR).

Évitez de mêler les cordons secteur et les câbles audio, cela peut provoquer des ronflements.

Afin de protéger l'étage d'éventuelles surcharges électriques, des fusibles ont été prévus. En cas de fonte d'un de ces fusibles, vous devez obligatoirement le remplacer par un autre, de caractéristiques identiques. En cas de nouvelle fonte, consultez notre service technique. **EN AUCUN CAS VOUS NE DEVEZ METTRE UN FUSIBLE DE VALEUR PLUS ÉLEVÉE.**



**PRÉCAUTION:** le changement de fusibles doit être effectué par des techniciens qualifiés.

### 5.3 Connexions d'entrée de signal

Les connecteurs d'entrée de signal sont de type EUROBLOCK, symétrisés électroniquement. L'affectation des broches est la suivante:

- Point chaud ou signal direct > +
- Point froid ou signal inversé > -
- Masse > Masse

Pour les connexions asymétriques, raccordez la masse à la broche négative du connecteur Euroblock.

L'impédance d'entrée en mode symétrique est supérieure à 20 k $\Omega$  (10 k $\Omega$  en asymétrique), ce qui permet de connecter un grand nombre d'étages en parallèle sans réduction de la qualité sonore.

Chaque connecteur d'entrée (INPUT CH1, INPUT CH2, etc., selon le modèle) possède un connecteur de liaison STACK adjacent (même signal disponible dans INPUT), activé pour connecter le même signal d'entrée à plusieurs entrées ou périphériques.

### 5.4 Filtre passe-haut

Chaque canal d'entrée possède un commutateur qui active (ON) ou désactive (OFF) son filtre passe-haut: troisième ordre Butterworth avec fréquence de coupure à 75 Hz.

### 5.5 Connexions de sortie

La section OUTPUT (sortie) de la face arrière est dotée de connecteurs Euroblock (15, 16).

La connexion de la ligne de haut-parleurs à l'amplificateur doit se faire au moyen des bornes + et - de chaque canal de sortie.

Le câble de raccordement de l'amplificateur aux enceintes doit être de bonne qualité et de section suffisante surtout s'il existe une distance importante entre les amplificateurs et les haut-parleurs.

## 6. MISE EN MARCHÉ ET UTILISATION. FONCTIONNEMENT

### 6.1 Mise en marche

Enclencher l'interrupteur de mise en marche (POWER) allume les voyants à LED rouges (PROT). Un instant plus tard que toutes les tensions soient stabilisées et l'amplificateur opérationnel, les voyants (PROT) s'éteignent.

Dans une installation audio complète, il est important d'allumer le matériel dans l'ordre suivant : sources sonores (microphones, lecteurs musicaux etc.), mélangeurs, égaliseurs, filtres actifs et enfin amplificateurs de puissance. Pour éteindre, il faut suivre l'ordre inverse.

### 6.2 Atténuateurs d'entrée

Se présentent sous forme d'un potentiomètre rotatif (VOL) par canal situé sur le panneau arrière, un pour chaque canal de l'amplificateur.

Ces atténuateurs permettent la connexion de l'amplificateur à différents types de tables de mixage et de processeurs, le réglage indépendant du niveau et la connexion d'enceintes n'admettant qu'une puissance inférieure à celle fournie par l'étage d'amplification à pleine puissance sans risque de les endommager par une manipulation imprudente du volume du préampli-mélangeur.

### 6.3 Indicateurs (témoins)

Les amplificateurs eHSA sont équipés d'un système de témoins simple et efficace.

Les indicateurs PROT/STBY (7) signalent l'absence de signal en sortie pour enceintes. Ces indicateurs peuvent s'allumer dans les cas suivants:

- Au moment de la mise en route, durant la période de veille nécessaire à la stabilisation des tensions internes de l'amplificateur.
- Court-circuit en sortie de l'amplificateur (fonction PROTECT)

Un allumage permanent en rouge de ces voyants indique un dysfonctionnement et il faut trouver la cause de cette activation.



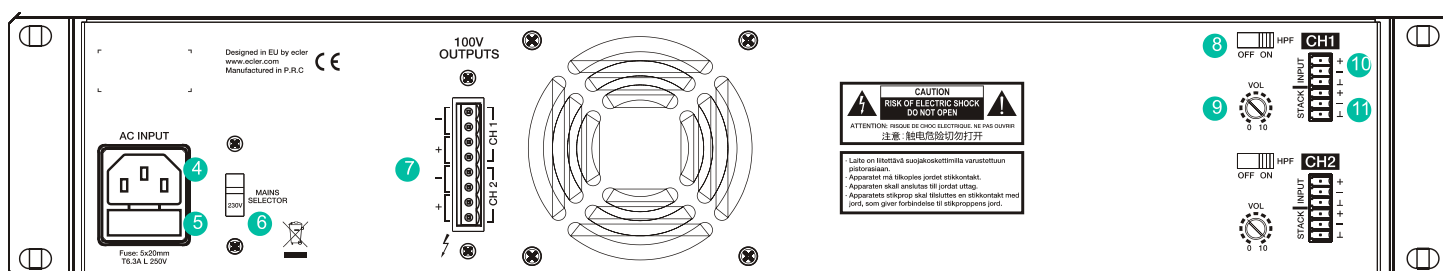
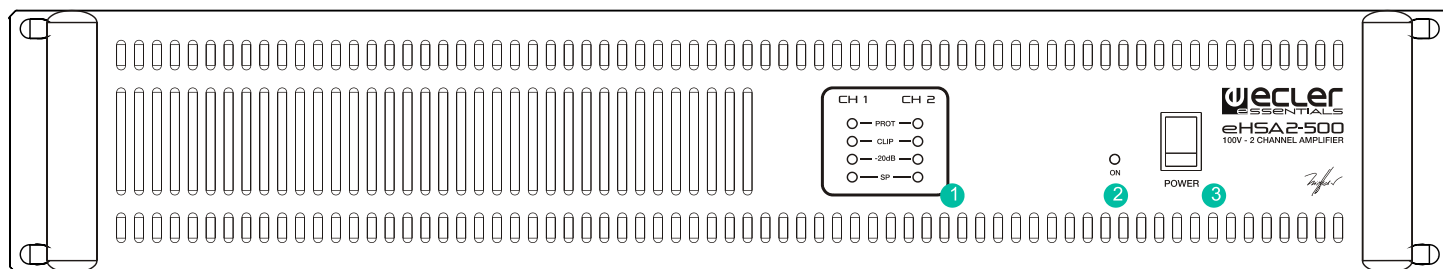
Les voyants CLIP s'allument lorsque le signal fourni aux enceintes atteint un niveau juste inférieur à celui de l'écrêtage réel. Ce système de voyant CLIP prend en compte les éventuelles variations de tension d'alimentation, donnant ainsi toujours une indication réelle. Il est normal que les voyants CLIP s'allument au rythme des basses fréquences quand on travaille à haut niveau de puissance, car ce sont ces fréquences qui recèlent le plus d'énergie. Vous devez veiller à ce que ces indicateurs ne s'allument pas de façon permanente.

Les indicateurs de présence de signal SP (1, 3) témoignent de la présence d'un signal valable aux entrées de l'amplificateur.

## 7. ENTRETIEN

N'utilisez jamais de substances dissolvantes ou abrasives pour nettoyer la face avant, celles-ci détériorant la sérigraphie. Nettoyer uniquement avec un chiffon humide. Attention! Aucun liquide ne doit pénétrer par les orifices du panneau de commande.

## 8. SCHÉMA DESCRIPTIF



## 9. LISTE DE FONCTIONS

1. Indicateurs LED Vumeter Channel
2. Indicateur ON de marche/veille
3. Interrupteur de mise en marche
4. Embase d'alimentation secteur
5. Porte fusible
6. 230V / 115V alimentation secteur
7. Connecteur Euroblock pour la sortie
8. Filtre passe-haut selecteur
9. Atténuateur d'entrée
10. Connecteur Euroblock pour l'entrée
11. Connecteur Euroblock pour Stack

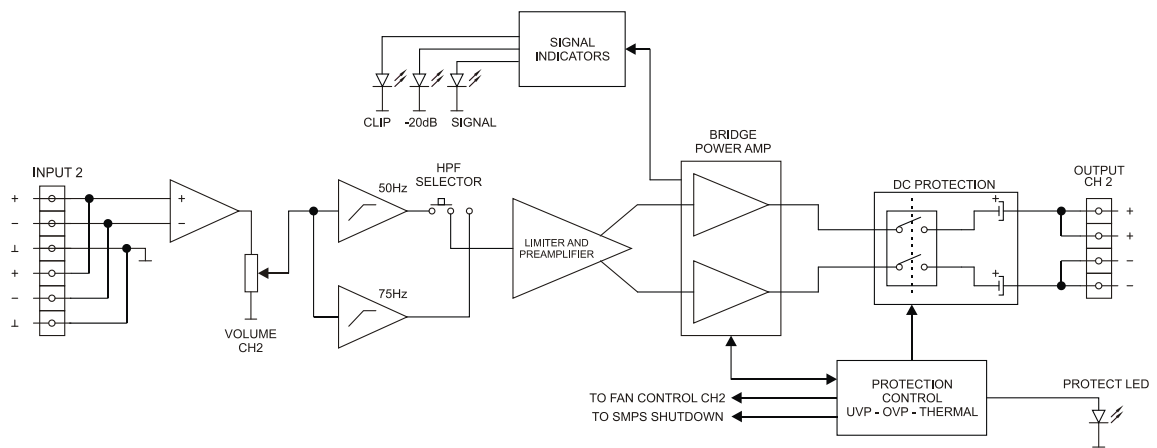
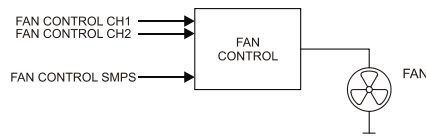
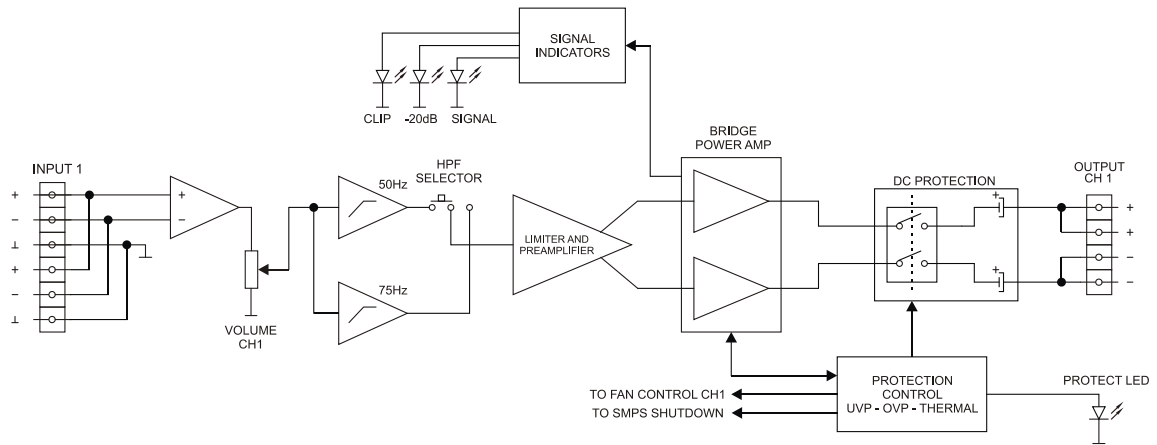
**NOTE :** la liste des fonctions décrit deux canaux ; dans les modèles ayant plus de deux canaux, ces fonctions sont au nombre correspondant aux canaux de l'ampli.

## 10. CARACTÉRISTIQUES TECHNIQUES

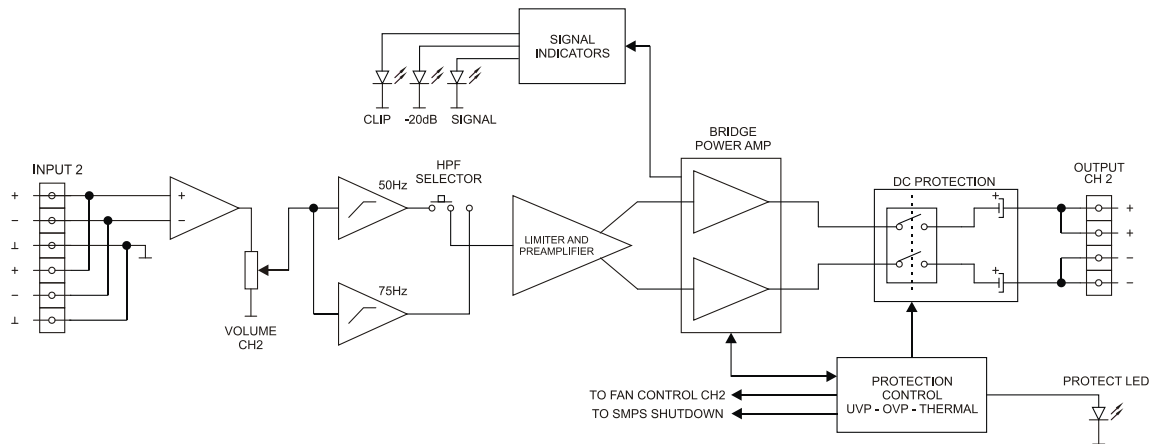
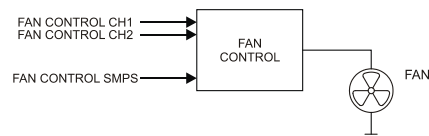
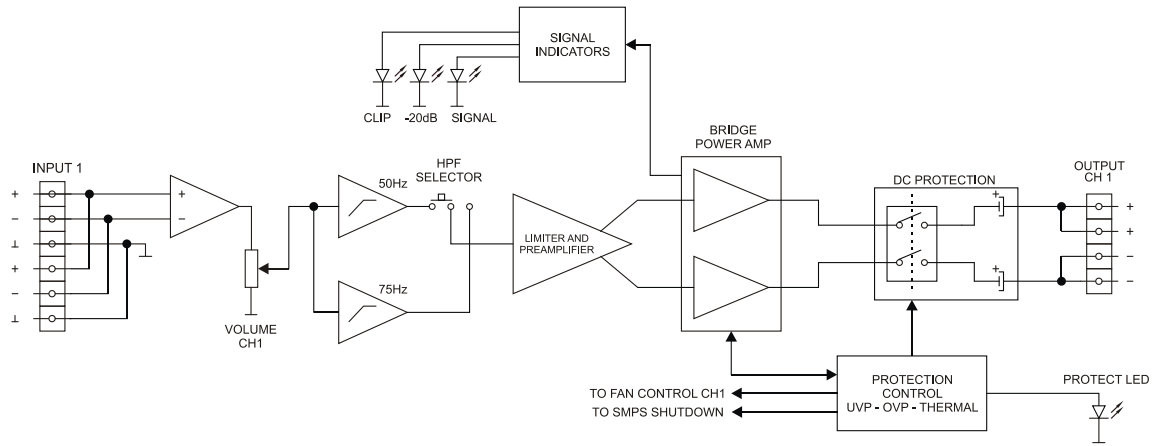
	eHSA2-250	eHSA2-500	eHSA4-250	eHSA4-500
<b>POWER @ 1kHz 1% THD, 100V output</b>				
1 Channel @ 100V Line	250 WRMS	500 WRMS	250 WRMS	500 WRMS
All Channels @ 100V Line	250 WRMS	500 WRMS	250 WRMS	450 WRMS
Frequency response (-3 dB, -3dB)	40Hz - 20kHz	40Hz - 20kHz	40Hz - 20kHz	40Hz - 20kHz
Filter (High-Pass) 3rd order Butterworth	75Hz	75Hz	75Hz	75Hz
THD+Noise @ 1kHz Full Power	<0.05%	<0.05%	<0.05%	<0.05%
S+N/N 20Hz - 20kHz	>80dB	>80dB	>80dB	>80dB
CMRR	>55dB	>55dB	>55dB	>55dB
Channel crosstalk @ 1kHz	>55dB	>55dB	>55dB	>55dB
Input Sensitivity / Impedance	0dB/>20kΩ	0dB/>20kΩ	0dB/>20kΩ	0dB/>20kΩ
Mains voltage	115V/230V. Voltage changed by Switch, externally			
<b>Power consumption</b>				
pink noise, 1/8 power	125W	195W	210W	380W
pink noise, 1/3 power	270W	425W	450W	860W
Idle	40W	40W	65W	65W
<b>General</b>				
Dimensions (Handle excluded)	482,6x88x365mm	482,6x88x365mm	482,6x88x373mm	482,6x88x365mm
Weight	6,2 kg	6,3 kg	7,0 kg	7,6 kg

# 11. SCHÉMA SYNOPTIQUE

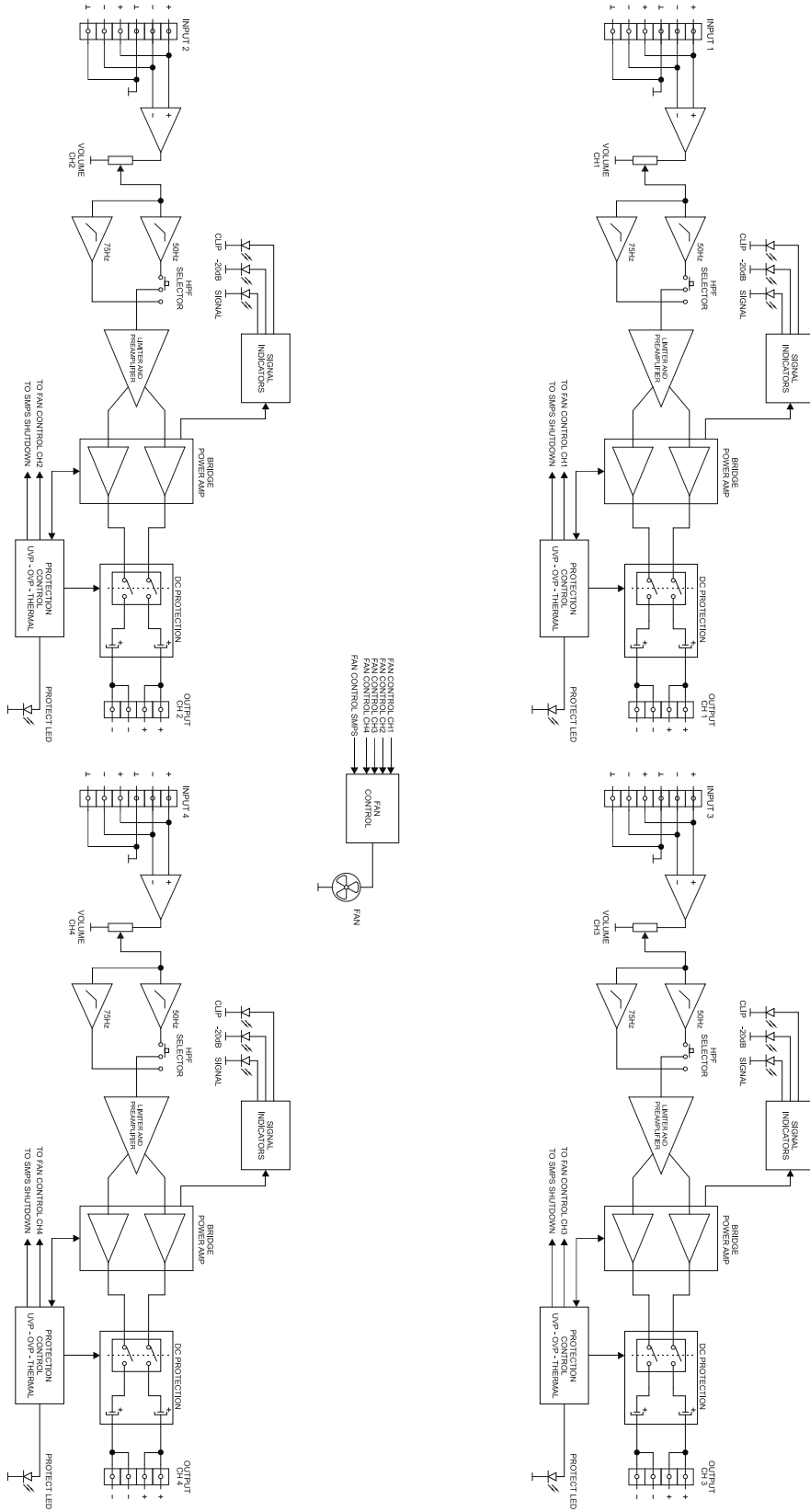
## 11.1 eHSA2-250



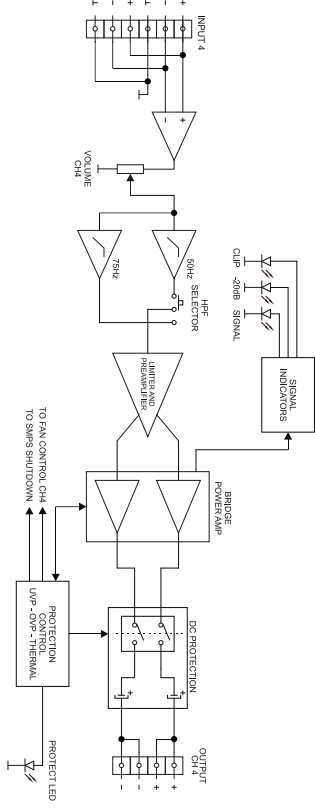
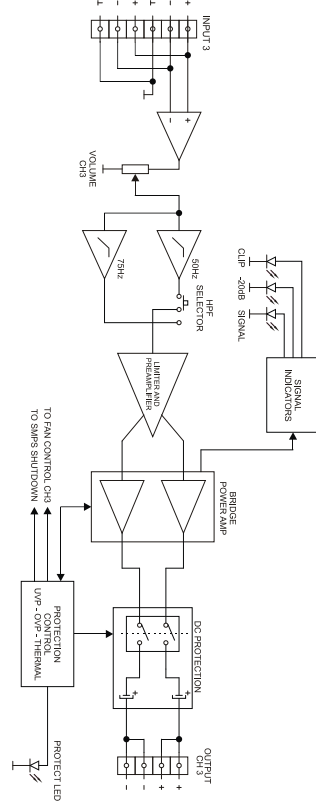
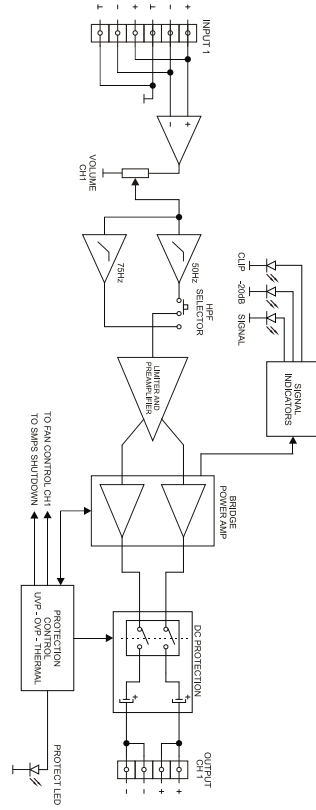
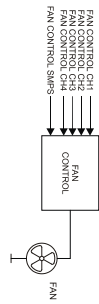
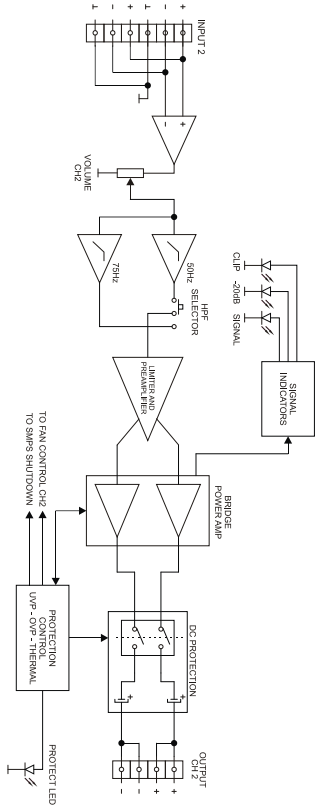
## 11.2. eHSA2-500



### 11.3. eHSA4-250



### 11.4. eHSA4-500





Toutes les caractéristiques du produit sont susceptibles de varier en raison des tolérances de fabrication. **NEEC AUDIO BARCELONA S.L.** se réserve le droit d'apporter à la conception ou à la fabrication des modifications ou améliorations qui peuvent affecter les caractéristiques de ce produit.

Pour des questions techniques, contactez votre fournisseur, distributeur ou remplissez le formulaire de contact sur notre site Internet, dans [Support / Technical requests](#).

Motors, 166-168 - 08038 Barcelone - Espagne - (+34) 932238403 | [information@ecler.com](mailto:information@ecler.com)