

VEO-XPS43

HDMI EXTENDER

4K Extender-Set über Single Cat6



BEDIENUNGSANLEITUNG

INHALTSVERZEICHNIS

1. WICHTIGE VORBEMERKUNG	3
2. WICHTIGE SICHERHEITSHINWEISE	3
3. WICHTIGER HINWEIS	5
4. EINFÜHRUNG	5
4.1. <i>Wichtigste Merkmale</i>	5
5. LIEFERUMFANG	6
6. BESCHREIBUNG DER BEDIENFELDER	6
6.1. <i>Vorder- und Rückseite des Senders</i>	6
6.2. <i>Vorder- und Rückseite des Empfängers</i>	7
7. ANSCHLUSS DER GERÄTE	8
8. MECHANISCHES SCHEMA	9
8.1. <i>Sender</i>	9
8.2. <i>Empfänger</i>	9
9. TECHNISCHE DATEN	10

1. WICHTIGE VORBEMERKUNG



WARNING: SHOCK HAZARD - DO NOT OPEN


AVIS: RISQUE DE CHOC ÉLECTRIQUE - NE PAS OUVRIR



Das Blitzsymbol mit dem Pfeil innerhalb eines gleichseitigen Dreiecks soll den Benutzer vor nicht isolierter „gefährlicher Spannung“ innerhalb des Produktgehäuses warnen, die hoch genug ist, um einem Menschen einen elektrischen Schlag zu versetzen.



Das Ausrufezeichen im gleichseitigen Dreieck soll den Benutzer darauf hinweisen, dass er in den mitgelieferten Unterlagen wichtige Hinweise zur Bedienung und Wartung findet.

WARNUNG (falls zutreffend): Bei den mit dem Symbol "  " gekennzeichneten Anschlüsse, kann Stromschlaggefahr bestehen. Die externe Verdrahtung, die an die Klemmen angeschlossen wird, muss von qualifiziertem Personal oder mit vorkonfektionierten Kabeln installiert werden.

WARNUNG: Wegen Feuer- und Stromschlaggefahr, das Gerät niemals Regen oder Feuchtigkeit aussetzen.

WARNUNG: Ein Gerät der Klasse I muss an eine geerdete Steckdose angeschlossen werden.


2. WICHTIGE SICHERHEITSHINWEISE

1. Lesen Sie diese Anweisung durch.
2. Bewahren Sie diese Anweisung gut auf.
3. Beachten Sie alle Warnhinweise.
4. Befolgen Sie alle Anweisungen.
5. Benutzen Sie das Gerät nicht in der Nähe von Wasser.
6. Reinigen Sie es nur mit einem trockenem Tuch.
7. Blockieren Sie keine Lüftungsöffnungen. Das Gerät sollte gemäß den Herstellerangaben installiert werden.
8. Stellen Sie das Gerät nicht in der Nähe von Wärmequellen wie Heizkörpern, Radiatoren, Öfen oder anderen Geräten (einschließlich Verstärkern), die Wärme erzeugen, auf.
9. Annullieren Sie nicht den Sicherheitsmechanismus des gepolten oder geerdeten Steckers. Ein gepolter Stecker hat zwei Stifte, wobei einer davon

breiter ist. Ein geerdeter Stecker hat zwei Stifte und einen dritten Erdungsstift. Der breite bzw. dritte Stift dient Ihrer Sicherheit. Wenn der mitgelieferte Stecker nicht in Ihre Steckdose passt, wenden Sie sich an einen Elektriker, um die veraltete Steckdose auszutauschen.

10. Sorgen Sie dafür, dass niemand auf das Netzkabel tritt und dass es nicht gequetscht wird, insbesondere an Steckern, Steckerbuchsen und an der Stelle, an dem es aus dem Gerät kommt.
11. Verwenden Sie nur die vom Hersteller angegebenen Zusatzgeräte/Zubehörteile.
12. Ziehen Sie bei einem Gewitter oder wenn das Gerät längere Zeit nicht verwendet wird den Netzstecker.
13. Alle Servicearbeiten sind von qualifiziertem Fachpersonal durchzuführen. Servicearbeiten sind notwendig, wenn das Gerät in jeglicher Art beschädigt wurde, z. B. wenn das Netzkabel oder der Netzstecker beschädigt ist, wenn Flüssigkeiten über das Gerät geschüttet wurde oder Gegenstände hineingefallen sind, es Regen oder Feuchtigkeit ausgesetzt wurde, nicht normal funktioniert oder heruntergefallen ist.
14. Vom Stromnetz trennen: Durch Ausschalten des POWER-Schalters (13) werden alle Funktionen gestoppt und die Anzeigen des Verstärkers erlöschen. Das Gerät wird aber nur durch Ziehen des Netzsteckers (11) vollständig vom Stromnetz getrennt. Deshalb müssen Netzstecker und Steckdose leicht zugänglich sein.
15. Das Gerät wird über ein Netzkabel an eine geerdete Steckdose angeschlossen.
16. Die Markierungsinformation befindet sich am Boden des Geräts.
17. Das Gerät darf keinem Tropf- oder Spritzwasser ausgesetzt werden und es dürfen keine mit Flüssigkeiten gefüllten Gegenstände, wie Vasen, auf das Gerät gestellt werden.



WARNUNG: Dieses Produkt darf unter keinen Umständen als unsortierter Siedlungsabfall entsorgt werden. Gehe zum nächsten  Abfallverwertungszentrum für elektrische und elektronische Geräte.

NEEC AUDIO BARCELONA, S.L. übernimmt keine Haftung für Schäden, die Personen, Tieren oder Gegenständen durch die Nichtbeachtung der obigen Warnungen entstehen können.

3. WICHTIGER HINWEIS

Wir danken Ihnen für das Vertrauen, das Sie mit der Wahl unseres **4K Extender-Set über Single Cat6 VEO-XPS43** in uns gesetzt haben.

Um eine optimale Betriebsfähigkeit und Leistung zu erzielen, ist es **SEHR WICHTIG**, dass Sie vor dem Anschluss des Geräts die in dieser Anleitung enthaltenen Hinweise aufmerksam durchlesen und berücksichtigen.

Für ein optimales Funktionieren des Geräts empfehlen wir Ihnen, die Instandhaltung ausschliesslich von unseren autorisierten technischen Servicepartnern durchführen zu lassen.

Für alle ECLER-Produkte gilt eine Garantie. Die Gültigkeitsdauer und die Bedingungen finden Sie unter www.ecler.com oder auf der dem Gerät beiliegenden Garantiekarte.

4. EINFÜHRUNG

Das Ecler VEO-XPS43 ist ein Profi-HDMI-Extender-Set zur latenzfreien Verlängerung von hochauflösenden Audio- und Videosignalen über ein einziges Cat6 Kabel auf Entfernungen von bis zu 30 Metern sowie von Full-HD-Signalen auf bis zu 60 Meter. VEO-XPS43 bietet EDID-Management-Funktionen und unterstützt IR-Pass-Through für eine nahtlose Integration. Es ist somit eine einfache und kostengünstige Lösung für alle Profi-Anwendungen, bei denen eine hochauflösende HDMI-Verlängerung erforderlich ist.

4.1. Wichtigste Merkmale

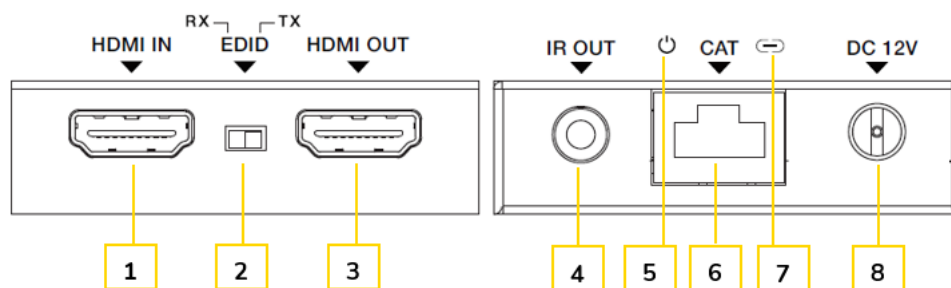
- Komplettes HDMI-Extender-Set zur Verlängerung von HDMI-Audio- und Videosignalen sowie IR-Signalen über ein einziges Cat6-Kabel
- Unterstützt Ultra-High-Definition-Auflösungen von bis zu 4K/30Hz
- Kompakte Bauform garantiert eine leichte und flexible Installation
- Unterstützt das Kopieren von EDID vom Empfänger-Display oder vom Loop-Ausgangs-Display
- Ein zusätzlicher HDMI-Loop-Ausgang ermöglicht die Kaskadierung auf mehrere Geräte
- Unterstützt PoC (Empfänger wird vom Sender versorgt)
- Funktioniert mit HDMI- und HDCP-kompatiblen Geräten

5. LIEFERUMFANG

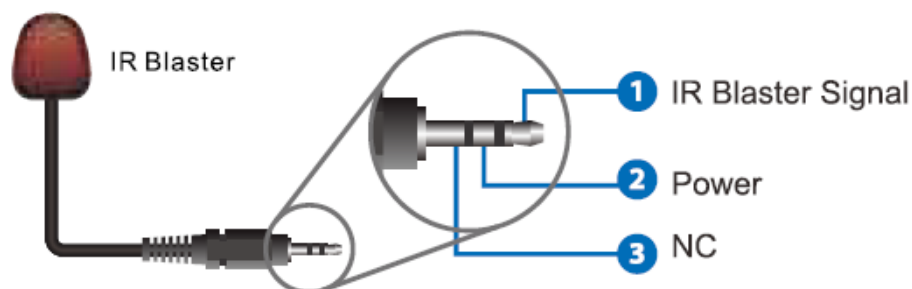
- 1 x Sender
- 1 x Empfänger
- 1 x 12VDC 1A Universalnetzteil (ein Netzteil für beide Geräte)
- 1 x IR-Sender
- 1 x IR-Empfänger

6. BESCHREIBUNG DER BEDIENFELDER

6.1. Vorder- und Rückseite des Senders



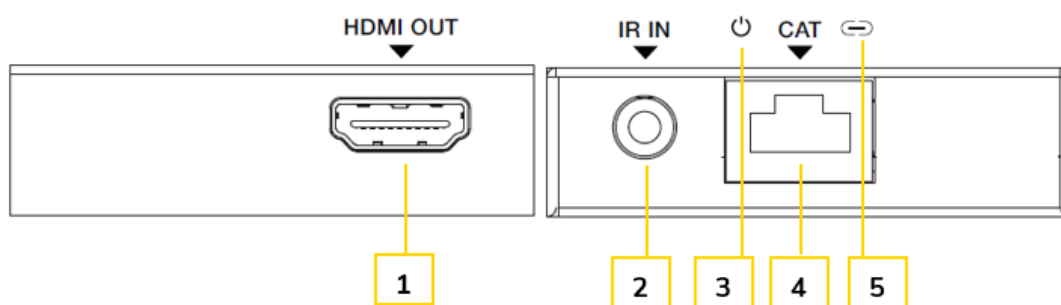
- 1. HDMI IN ANSCHLUSS:** Verbinden Sie diesen Eingang mit der HDMI-Quelle.
- 2. EDID WÄHLSCHALTER:** Dient zur Auswahl der EDID-Einstellungen. Steht der Schalter auf der Position rechts, so kopiert der Extender die auszugebenden EDID-Informationen des HDMI-Loop-Ausgangs auf die Quelle; steht er auf der linken Position, so kopiert er die auszugebenden EDID-Informationen des Empfängers auf die Quelle.
- 3. HDMI OUT ANSCHLUSS:** Verbinden Sie diesen Ausgang mit einem lokalen Bildschirm oder nutzen Sie ihn zum kaskadierten Anschluss (Daisy-Chaining) eines weiteren VEO-XPS43-Senders.
- 4. IR OUT ANSCHLUSS:** Verbinden Sie diesen mit dem integrierten IR-Sender, um ein IR-Signal vom Display zur Quelle zu verlängern.



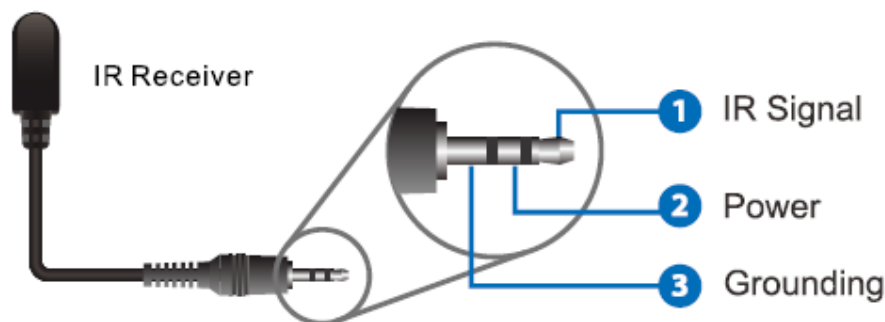
- 5. POWER LED:** Diese LED-Anzeige leuchtet, um anzuzeigen, dass der Sender mit Strom versorgt wird.

6. **CAT ANSCHLUSS:** Verbinden Sie diese Buchse mithilfe eines Kabels der Kategorie CAT6 mit dem Empfänger-Eingangsport. Es sind nur Punkt-zu-Punkt-Verbindungen zulässig.
7. **ANSCHLUSS-LED-ANZEIGE:** Zeigt den Status der HDMI-Verbindung an:
 - Leuchtet: HDMI-Signal mit HDCP
 - Blinkt: HDMI-Signal ohne HDCP
 - Aus: Kein Audio-Ausgang mit HDMI-Signal
8. **12V DC ANSCHLUSS:** Schließen Sie hier das mitgelieferte 12V DC Netzteil an.

6.2. Vorder- und Rückseite des Empfängers

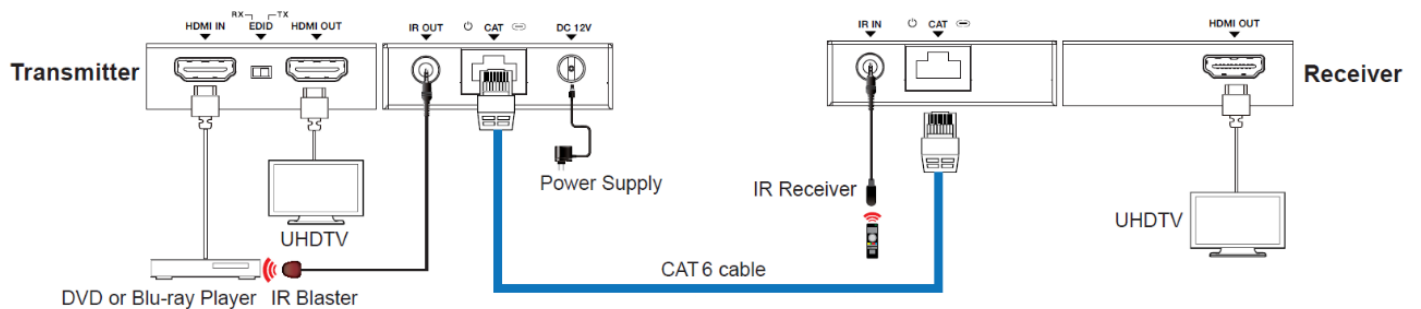


1. **HDMI OUT BUCHSE:** Verbinden Sie diesen Ausgang mit dem HDMI-Display.
2. **IR IN BUCHSE:** Verbinden Sie diese mit dem mitgelieferten IR-Empfänger, um ein IR-Signal vom Display zur Quelle zu verlängern.



3. **POWER LED:** Diese LED-Anzeige leuchtet, wenn der Empfänger mit Strom versorgt wird.
4. **CAT Anschlussbuchse:** Verbinden Sie diese mithilfe eines CAT6-Kabels mit der Eingangsbuchse des Senders. Es sind nur Punkt-zu-Punkt-Verbindungen zulässig.
5. **VERBINDUNGS-LED:** zeigt den Status der HDMI-Verbindung an:
 - Leuchtet: HDMI-Signal mit HDCP
 - Blinkt: HDMI-Signal ohne HDCP
 - Aus: Kein Audio-Ausgang mit HDMI-Signal

7. ANSCHLUSS DER GERÄTE



Um Verbindungsprobleme und Fehlfunktionen zu vermeiden, sind für die Verbindung des Senders mit dem Empfänger Standard-Ethernet-Kabel der Kategorie 6 (oder höher) von guter Qualität erforderlich.

Um eine gute Signalreferenz für den Empfänger zu gewährleisten und elektromagnetische Störungen entlang des Kabels zu vermeiden, ist es unbedingt erforderlich, abgeschirmte Kabel und Stecker zu verwenden.

8. MECHANISCHES SCHEMA

8.1. Sender



8.2. Empfänger



9. TECHNISCHE DATEN

VEO-XPS43

Video Performances	
Supported Resolutions	Up to 4Kx2K@30Hz
Colorspace	RGB, YCbCr
Chroma Subsampling	4:4:4, 4:2:2
Color Depth	8-bit, 10-bit, 12-bit
Signal Bandwidth	10.2Gbps
HDCP	1.4 compliant
Video Connectors	Transmitter: Type-A Female HDMI Receiver: Type-A Female HDMI
Audio Performances	
Audio Formats	Dolby TrueHD, Dolby Digital, DTS-HD Master Audio, DTS 5.1, PCM;
Sample Rate	32 KHz, 44.1 KHz, 48 KHz, 88.2 KHz, 96 KHz, 176.4 KHz, 192 KHz
PCM bit rate	up to 24-bit
Frequency Response	20Hz–20KHz, ±3dB
Control	
Control Ports	EDID Selector Switch
IR	Pass-through 3.5mm Minijack connector
General	
HDMI Distance	up to 10 meters / 33 ft with Ecler VEO cables
Cat.6 Distance	CAT6a/7 @4K up to 30m / up to 98ft CAT6a/7 @1080p up to 60m / up to 197ft
Environmental	
Operation Temperature	0 to +40°C (32 to +104 °F)
Humidity	20 - 90% RH (no condensation)
Power Supply	
Mains voltage	AC 100V ~ 240V 50/60Hz Output: DC 12V---1A
Rated power consumption	Transmitter: 1.86W, Receiver: 0.87W
Mechanical	
Dimensions	79.5mm x 69mm x 16.5mm (3.13"x2.71"x0.65")
Weight	TX: 132g / 0.291lbs, RX: 130g / 0.286 lbs

Aufgrund von Produktionstoleranzen können alle angegebenen Daten Änderungen unterliegen. **NEEC AUDIO BARCELONA S.L.** behält sich Änderungen oder Verbesserungen an Design oder Herstellung vor, die diese Produkt-Spezifizierungen betreffen können.

Bei technischen Fragen wenden Sie sich an Ihren Lieferanten, Händler oder füllen Sie das Kontaktformular auf unserer Website unter [Support / Technical requests](#)

Motors, 166-168, 08038 Barcelona - Spain - (+34) 932238403 | information@ecler.com | www.ecler.com