

VEO-XPS43

PROLONGATEURS HDMI

Kit prolongateur Cat.6 simple 4K



MODE D'EMPLOI

SOMMARIE

1. REMARQUE IMPORTANTE	3
2. CONSIGNES DE SÉCURITÉ IMPORTANTES	4
3. NOTE IMPORTANTE	5
4. INTRODUCTION	5
4.1. <i>Caractéristiques principales</i>	5
5. CONTENU DE L'EMBALLAGE	6
6. DESCRIPTIONS DES FACES	6
6.1. <i>Émetteur : face avant et arrière</i>	6
6.2. <i>Récepteur : face avant et arrière</i>	7
7. CONNEXION DES APPAREILS	8
8. SCHÉMA AVEC COTES	9
8.1. <i>Émetteur</i>	9
8.2. <i>Récepteur</i>	9
9. CARACTÉRISTIQUES TECHNIQUES	10

1. REMARQUE IMPORTANTE



WARNING: SHOCK HAZARD - DO NOT OPEN


AVIS: RISQUE DE CHOC ÉLECTRIQUE - NE PAS OUVRIR



Le symbole d'éclair avec une flèche, à l'intérieur d'un triangle équilatéral, avertit l'utilisateur de la présence d'une « tension dangereuse », non isolée, à l'intérieur de l'enceinte du produit, assez importante pour constituer un risque d'électrocution des personnes.



Le point d'exclamation dans un triangle équilatéral avertit l'utilisateur de l'existence d'importantes instructions d'opération et de maintenance (entretien courant) dans les documents qui accompagnent l'appareil.

AVERTISSEMENT (le cas échéant): Les bornes marquées du symbole "  " peuvent avoir une ampleur suffisante pour constituer un risque de choc électrique. Le câblage externe connecté aux bornes nécessite l'installation par une personne instruite ou l'utilisation de câbles ou de câbles prêts à l'emploi.

AVERTISSEMENT: afin d'éviter tout incendie ou électrocution, n'exposez pas cet appareil à la pluie ou l'humidité

AVERTISSEMENT: Les appareils de construction de type I doivent être raccordés à l'aide d'une prise avec protection de terre.

2. CONSIGNES DE SÉCURITÉ IMPORTANTES

1. Lisez ces instructions.
2. Conservez ces instructions.
3. Prenez en compte tous les avertissements.
4. Suivez toutes les instructions.
5. N'utilisez pas cet appareil près de l'eau.
6. Nettoyez-le uniquement à l'aide d'un chiffon sec.
7. Ne bloquez pas les ouvertures d'aération. Installez-le en respectant les instructions du fabricant.
8. Ne l'installez pas près de sources de chaleur telles que des radiateurs, des bouches d'air chaud, des cuisinières ou d'autres appareils (amplificateurs inclus) qui produisent de la chaleur.
9. Ne neutralisez pas la fonction de sécurité de la fiche polarisée ou de terre du cordon d'alimentation. Une fiche polarisée a deux lames, l'une plus large que l'autre. Une fiche de terre a deux broches identiques et une troisième pour la mise à la terre. Cette troisième broche est destinée à votre sécurité. Si le câble fourni ne rentre pas dans la prise, demandez à un électricien de remplacer cette prise obsolète.
10. Protégez le cordon d'alimentation afin qu'il ne soit ni écrasé ni pincé, en particulier au niveau des fiches, des prises de courant et à l'endroit où ils sortent de l'appareil.
11. N'utilisez que des accessoires recommandés par le fabricant.
12. Débranchez l'appareil en cas d'orage ou s'il n'est pas utilisé pendant une longue période.
13. Pour toute réparation, veuillez contacter un service technique qualifié. Une réparation est nécessaire si l'appareil ne fonctionne pas normalement ou a été endommagé d'une quelconque façon, par exemple si le cordon ou la fiche d'alimentation est endommagé, si du liquide a été renversé sur l'appareil ou si des objets sont tombés dedans, si l'appareil a été exposé à la pluie ou est tombé.
14. Déconnexion du secteur : appuyer sur l'interrupteur POWER désactive les fonctions et les voyants de l'amplificateur, mais la déconnexion totale de l'appareil s'effectue en débranchant le cordon d'alimentation du secteur. C'est la raison pour laquelle vous devez toujours y avoir facilement accès.
15. Cet appareil doit être impérativement relié à la terre via son câble d'alimentation.
16. Une partie de l'étiquetage du produit se trouve à la base du produit.
17. Cet appareil ne doit pas être exposé à des gouttes ou des éclaboussures, et aucun élément rempli d'eau, comme des vases, ne doit être placé sur le dessus de l'appareil.



AVERTISSEMENT : Ce produit ne doit en aucun cas être mis au rebut en tant que déchet urbain non sélectionné. Allez au centre de traitement des déchets électriques et électroniques le plus proche.

NEEC AUDIO BARCELONA, S.L décline toute responsabilité pour les dommages qui pourraient être causés à des personnes, des animaux ou des objets par le non-respect des avertissements ci-dessus.

3. NOTE IMPORTANTE

Merci d'avoir choisi notre **Kit prolongateur Cat.6 simple 4K VEO-XPS43**.

Il est **TRÈS IMPORTANT** de lire attentivement ce mode d'emploi et d'en comprendre parfaitement le contenu avant d'effectuer toute connexion afin de maximiser votre utilisation et de tirer les meilleures performances de cet équipement.

Pour garantir le bon fonctionnement de cet appareil, nous recommandons que sa maintenance soit assurée par nos services techniques agréés.

Tous les produits ECLER bénéficient de garantie, veuillez-vous référer sur www.ecler.com ou la carte de garantie incluse avec cet appareil pour la période de validité et ses conditions.

4. INTRODUCTION

Le VEO-XPS43 Ecler est un kit prolongateur HDMI professionnel qui permet d'envoyer des signaux audio et vidéo Ultra Haute Définition et des commandes IR sur un même câble Cat.6 à une distance pouvant atteindre 30 m et des signaux FullHD jusqu'à 60 m sans latence. Le VEO-XPS43 possède des fonctions de gestion EDID et prend en charge la transmission des commandes IR pour une intégration transparente. Le VEO-XPS43 est une solution simple et économique pour toutes les applications professionnelles nécessitant une rallonge HDMI Ultra Haute Définition.

4.1. Caractéristiques principales

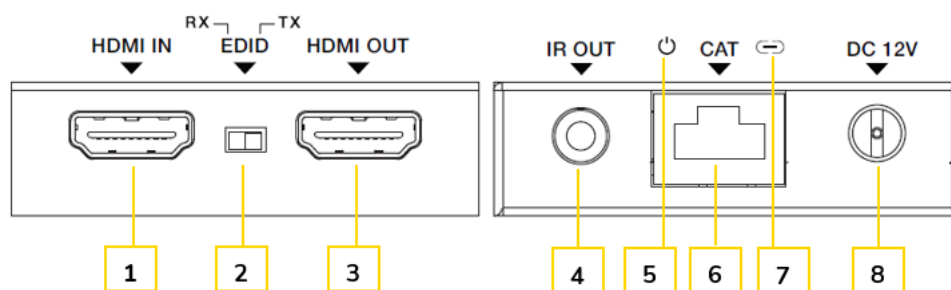
- Kit prolongateur HDMI complet pour l'envoi à distance de signaux audio vidéo HDMI et de commandes IR par un même câble Cat.6
- Prend en charge les résolutions Ultra Haute Définition jusqu'en 4K/30 Hz.
- Conception compacte pour une installation facile et flexible.
- Prend en charge la copie des données EDID venant de l'écran récepteur ou de l'écran local.
- Permet la connexion en cascade par un port de sortie de renvoi HDMI supplémentaire.
- Prend en charge la fonction d'alimentation par câble (le récepteur est alimenté par l'émetteur)
- Fonctionne avec les appareils compatibles HDMI et HDCP.

5. CONTENU DE L'EMBALLAGE

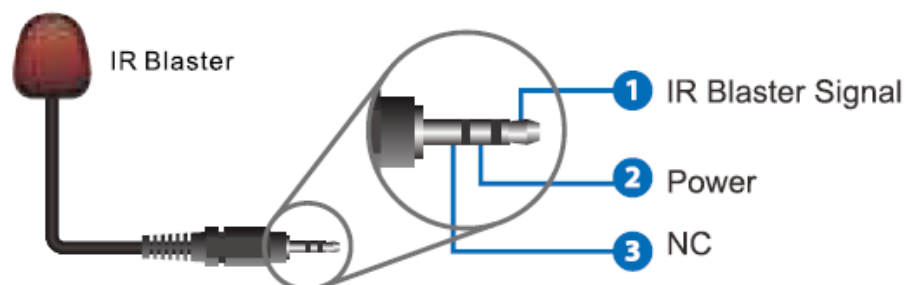
- 1 émetteur
- 1 récepteur
- 1 alimentation électrique internationale CC 12 V, 1 A (un bloc d'alimentation pour les deux unités)
- 1 émetteur IR
- 1 récepteur IR

6. DESCRIPTIONS DES FACES

6.1. Émetteur : face avant et arrière



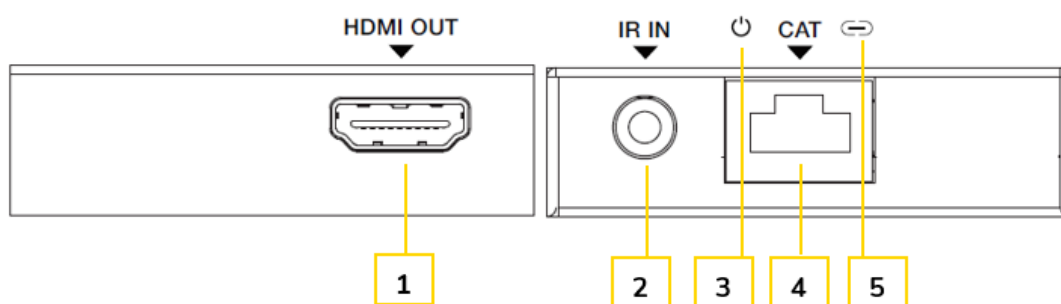
1. **CONNECTEUR HDMI IN** : connectez cette entrée à la source HDMI.
2. **SÉLECTEUR EDID** : ce commutateur sert à sélectionner l'EDID. À droite, le prolongateur copie les informations EDID de l'écran de la boucle HDMI vers la source ; à gauche, le prolongateur copie les informations EDID de l'écran du récepteur vers la source.
3. **CONNECTEUR HDMI OUT** : connectez cette sortie à un écran local ou utilisez-la pour connecter en guirlande un autre émetteur VEO-XPS43.
4. **CONNECTEUR IR OUT** : connectez-le à l'émetteur IR inclus pour envoyer un signal IR de l'écran à la source.



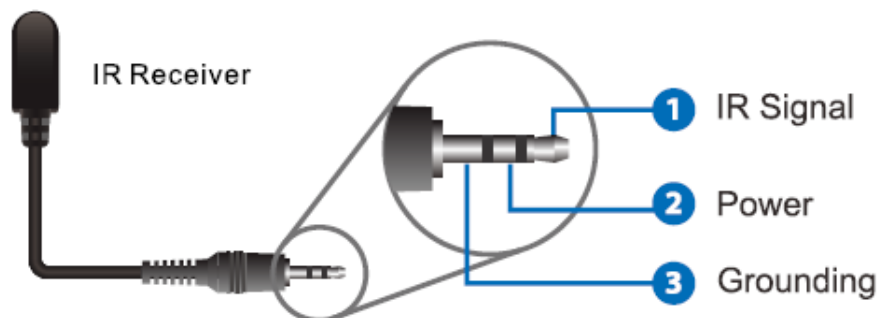
5. **LED D'ALIMENTATION** : cette LED s'allume lorsque l'émetteur est sous tension.

6. **CONNECTEUR CAT** : connectez-le au port d'entrée du récepteur à l'aide d'un câble CAT. 6. Seules les connexions point à point sont autorisées.
7. **LED DE CONNEXION** : cette LED indique l'état de la connexion HDMI :
 - Allumée : signal HDMI avec HDCP.
 - Clignotante : signal HDMI sans HDCP.
 - Éteinte : pas de sortie audio du signal HDMI.
8. **PORT CC 12 V** : connectez ce port à l'alimentation CC 12 V fournie.

6.2 Récepteur : face avant et arrière

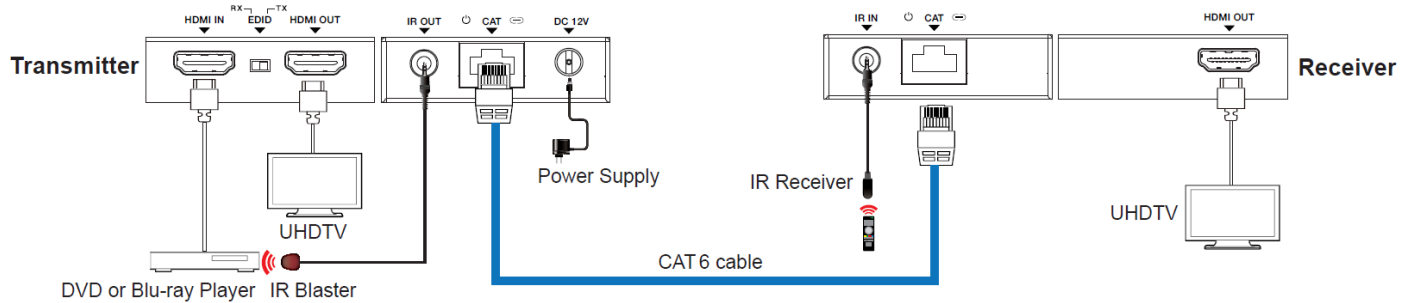


1. **CONNECTEUR HDMI OUT** : connectez cette sortie à l'écran HDMI.
2. **CONNECTEUR IR IN** : connectez cette entrée au récepteur IR inclus pour envoyer un signal IR de l'écran à la source.



3. **LED D'ALIMENTATION** : cette LED s'allume lorsque le récepteur est sous tension.
4. **CONNECTEUR CAT** : connectez-le au port d'entrée de l'émetteur à l'aide d'un câble CAT. 6. Seules les connexions point à point sont autorisées.
5. **LED DE CONNEXION** : cette LED indique l'état de la connexion HDMI :
 - Allumée : signal HDMI avec HDCP.
 - Clignotante : signal HDMI sans HDCP.
 - Éteinte : pas de sortie audio du signal HDMI.

7. CONNEXION DES APPAREILS



Des câbles Ethernet Cat. 6 standard (ou supérieurs) de bonne qualité sont nécessaires pour connecter l'émetteur et le récepteur afin d'éviter les problèmes de connexion et les dysfonctionnements.

Des câbles blindés et des connecteurs blindés sont obligatoires pour garantir une bonne référence du signal de masse au récepteur et éviter les interférences électromagnétiques le long du câble.

8. SCHÉMA AVEC COTES

8.1. Émetteur



8.2. Récepteur



9. CARACTÉRISTIQUES TECHNIQUES

VEO-XPS43

Video Performances	
Supported Resolutions	Up to 4Kx2K@30Hz
Colorspace	RGB, YCbCr
Chroma Subsampling	4:4:4, 4:2:2
Color Depth	8-bit, 10-bit, 12-bit
Signal Bandwidth	10.2Gbps
HDCP	1.4 compliant
Video Connectors	Transmitter: Type-A Female HDMI Receiver: Type-A Female HDMI
Audio Performances	
Audio Formats	Dolby TrueHD, Dolby Digital, DTS-HD Master Audio, DTS 5.1, PCM;
Sample Rate	32 KHz, 44.1 KHz, 48 KHz, 88.2 KHz, 96 KHz, 176.4 KHz, 192 KHz
PCM bit rate	up to 24-bit
Frequency Response	20Hz–20KHz, ±3dB
Control	
Control Ports	EDID Selector Switch
IR	Pass-through 3.5mm Minijack connector
General	
HDMI Distance	up to 10 meters / 33 ft with Ecler VEO cables
Cat.6 Distance	CAT6a/7 @4K up to 30m / up to 98ft CAT6a/7 @1080p up to 60m / up to 197ft
Environmental	
Operation Temperature	0 to +40°C (32 to +104 °F)
Humidity	20 - 90% RH (no condensation)
Power Supply	
Mains voltage	AC 100V ~ 240V 50/60Hz Output: DC 12V---1A
Rated power consumption	Transmitter: 1.86W, Receiver: 0.87W
Mechanical	
Dimensions	79.5mm x 69mm x 16.5mm (3.13"x2.71"x0.65")
Weight	TX: 132g / 0.291lbs, RX: 130g / 0.286 lbs

Toutes les caractéristiques du produit sont susceptibles de varier en raison des tolérances de fabrication. **NEEC AUDIO BARCELONA S.L.** se réserve le droit d'apporter à la conception ou à la fabrication des modifications ou améliorations qui peuvent affecter les caractéristiques de ce produit.

Pour des questions techniques, contactez votre fournisseur, distributeur ou remplissez le formulaire de contact sur notre site Internet, dans Support / [Technical requests](#).

Motors, 166-168 08038 Barcelone - Espagne - (+34) 932238403 | information@ecler.com www.ecler.com