

AUDEO103 & 106

ENCEINTES

Enceinte murale



GIUGIARO
DESIGN

MODE D'EMPLOI

SOMMARIE

1. REMARQUE IMPORTANTE	3
2. CONSIGNES DE SÉCURITÉ IMPORTANTES.....	4
3. NOTE IMPORTANTE	5
4. INTRODUCTION.....	5
5. CÂBLAGE	6
6. POSITION ET MONTAGE	7
<i>DIAGRAMME DE MONTAGE</i>	8
7. CARACTÉRISTIQUES TECHNIQUES	9

1. REMARQUE IMPORTANTE



WARNING: SHOCK HAZARD - DO NOT OPEN


AVIS: RISQUE DE CHOC ÉLECTRIQUE - NE PAS OUVRIR



Le symbole d'éclair avec une flèche, à l'intérieur d'un triangle équilatéral, avertit l'utilisateur de la présence d'une « tension dangereuse », non isolée, à l'intérieur de l'enceinte du produit, assez importante pour constituer un risque d'électrocution des personnes.



Le point d'exclamation dans un triangle équilatéral avertit l'utilisateur de l'existence d'importantes instructions d'opération et de maintenance (entretien courant) dans les documents qui accompagnent l'appareil.

AVERTISSEMENT (le cas échéant): Les bornes marquées du symbole "  " peuvent avoir une ampleur suffisante pour constituer un risque de choc électrique. Le câblage externe connecté aux bornes nécessite l'installation par une personne instruite ou l'utilisation de câbles ou de câbles prêts à l'emploi.

AVERTISSEMENT: afin d'éviter tout incendie ou électrocution, n'exposez pas cet appareil à la pluie ou l'humidité

AVERTISSEMENT: Les appareils de construction de type I doivent être raccordés à l'aide d'une prise avec protection de terre.

2. CONSIGNES DE SÉCURITÉ IMPORTANTES

1. Lisez ces instructions.
2. Conservez ces instructions.
3. Prenez en compte tous les avertissements.
4. Suivez toutes les instructions.
5. N'utilisez pas cet appareil près de l'eau.
6. Nettoyez-le uniquement à l'aide d'un chiffon sec.
7. Ne bloquez pas les ouvertures d'aération. Installez-le en respectant les instructions du fabricant.
8. Ne l'installez pas près de sources de chaleur telles que des radiateurs, des bouches d'air chaud, des cuisinières ou d'autres appareils (amplificateurs inclus) qui produisent de la chaleur.
9. Ne neutralisez pas la fonction de sécurité de la fiche polarisée ou de terre du cordon d'alimentation. Une fiche polarisée a deux lames, l'une plus large que l'autre. Une fiche de terre a deux broches identiques et une troisième pour la mise à la terre. Cette troisième broche est destinée à votre sécurité. Si le câble fourni ne rentre pas dans la prise, demandez à un électricien de remplacer cette prise obsolète.
10. Protégez le cordon d'alimentation afin qu'il ne soit ni écrasé ni pincé, en particulier au niveau des fiches, des prises de courant et à l'endroit où ils sortent de l'appareil.
11. N'utilisez que des accessoires recommandés par le fabricant.
12. Débranchez l'appareil en cas d'orage ou s'il n'est pas utilisé pendant une longue période.
13. Pour toute réparation, veuillez contacter un service technique qualifié. Une réparation est nécessaire si l'appareil ne fonctionne pas normalement ou a été endommagé d'une quelconque façon, par exemple si le cordon ou la fiche d'alimentation est endommagé, si du liquide a été renversé sur l'appareil ou si des objets sont tombés dedans, si l'appareil a été exposé à la pluie ou est tombé.
14. Déconnexion du secteur : appuyer sur l'interrupteur POWER désactive les fonctions et les voyants de l'amplificateur, mais la déconnexion totale de l'appareil s'effectue en débranchant le cordon d'alimentation du secteur. C'est la raison pour laquelle vous devez toujours y avoir facilement accès.
15. Cet appareil doit être impérativement relié à la terre via son câble d'alimentation.
16. Une partie de l'étiquetage du produit se trouve à la base du produit.
17. Cet appareil ne doit pas être exposé à des gouttes ou des éclaboussures, et aucun élément rempli d'eau, comme des vases, ne doit être placé sur le dessus de l'appareil.



AVERTISSEMENT: Ce produit ne doit en aucun cas être mis au rebut en tant que déchet urbain non sélectionné. Allez au centre de traitement des déchets électriques et électroniques le plus proche.

NEEC AUDIO BARCELONA, S.L décline toute responsabilité pour les dommages qui pourraient être causés à des personnes, des animaux ou des objets par le non-respect des avertissements ci-dessus.

3. NOTE IMPORTANTE

Merci d'avoir choisi notre **enceinte AUDEO**.

Il est **TRÈS IMPORTANT** de lire attentivement ce mode d'emploi et d'en comprendre parfaitement le contenu avant d'effectuer toute connexion afin de maximiser votre utilisation et de tirer les meilleures performances de cet équipement.

Pour garantir le bon fonctionnement de cet appareil, **nous recommandons que sa maintenance soit assurée par nos services techniques agréés.**

Tous les produits ECLER bénéficient de garantie, veuillez-vous référer sur www.ecler.com ou la carte de garantie incluse avec cet appareil pour la période de validité et ses conditions.

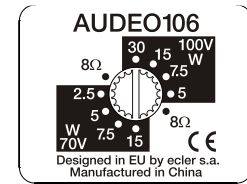
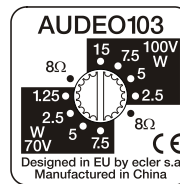
4. INTRODUCTION

L'enceinte acoustique AUDEO est le fruit d'une profonde analyse des besoins présents et futurs en matière de diffusion de musique d'ambiance et d'avertissements audio. Commerces, grandes surfaces, écoles, salles de conférence, hôtels, industries, bureaux, musées, salles de réunion, hôpitaux, espaces ludiques, etc., sont quelques-unes des applications les plus évidentes et les plus directes de l'enceinte AUDEO. Mais l'équipe de design d'Ecler a voulu aller encore plus loin et, consciente de la grande variété d'espaces et de situations où trouver une enceinte acoustique, elle a transformé en réalité les souhaits d'installateurs, d'architectes et de décorateurs toujours plus exigeants :

- **Intégration.** L'aspect externe soigné des enceintes et de leurs supports ainsi que leur facilité et leur rapidité d'installation et d'orientation en font la solution idéale dans un grand nombre d'applications et d'environnements architecturaux.
- **Exclusivité.** Cette enceinte ne ressemble à aucune autre. Il s'agit d'une conception unique d'Ecler, différente, personnelle et, le plus important : adaptable à des situations très diverses. Elle se compose d'un système à deux voies avec un haut-parleur d'aigus concentrique avec celui des moyens-grave
- **Flexibilité.** Les enceintes AUDEO sont dotées sur la face arrière d'un commutateur qui permet de configurer l'enceinte acoustique suivant sa fonction. Toutes les enceintes peuvent fonctionner à basse ou haute impédance, et, dans ce dernier cas, à 4 puissances différentes. Simple, rapide et multifonction
- **Fiabilité et qualité.** Par-dessus tout, AUDEO est une enceinte acoustique d'une qualité de reproduction sonore surprenante pour sa taille. Y contribuent son design élégant et le soin apporté à la sélection de ses composants.
- **Enceinte adaptée aux installations en extérieur :** indice de protection IP54 pour les modèles AUDEO103 et 106.

5. CÂBLAGE

Les enceintes AUDEO103 et 106 peuvent fonctionner à haute ou basse impédance. Pour cela, elles disposent sur leur panneau arrière d'un commutateur à 5 positions qui permet de sélectionner leur mode de fonctionnement. Les 4 premières permettent au système de fonctionner à haute impédance et la cinquième à basse impédance. (*)



Les 4 positions du sélecteur de puissance pour une ligne de 100 V permettent de configurer la puissance de fonctionnement maximale de chaque unité. Ainsi, dans les endroits où un faible niveau sonore est souhaité, on utilise les positions inférieures (5 à 7,5 W pour le modèle AUDEO106 et 2,5 ou 5 W pour le modèle AUDEO103), tandis que, dans les endroits où il est souhaité un niveau sonore supérieur, on utilise les positions supérieures (15 ou 30 W pour le modèle AUDEO106 et 7,5 ou 15 W pour le modèle AUDEO103).

Remarque: si vous utilisez le haut-parleur dans des installations à 70V, les puissances correspondant à la position de 100V sont réduites à la moitié de celles indiquées sur le commutateur et, dans le cas d'installations à 50V, à un quart.

La cinquième position correspond à un fonctionnement à basse impédance (8 Ω) et à une puissance maximale de 50 W pour le modèle AUDEO106 et de 25 W pour le modèle AUDEO103. Si cette configuration est adoptée, il faut prendre en compte les limites de l'amplificateur si l'on souhaite connecter différents haut-parleurs à sa sortie, en particulier si l'impédance de l'ensemble descend en-dessous de 4Ω. De même, il est important que le câble de connexion qui relie les sorties de l'amplificateur et les haut-parleurs soit de bonne qualité et le plus court possible, surtout si les distances à couvrir sont grandes et l'impédance des haut-parleurs faible.

(*) Remarque : Le système de distribution des haut-parleurs sur la ligne de 100V/70V vient historiquement de la contrainte technique de combiner des haut-parleurs de différentes impédances et/ou puissances sur une même ligne ou un même canal d'amplification, tout cela sans avoir besoin de se préoccuper de l'impédance totale de l'ensemble. De plus, cette solution permet d'utiliser, avec une perte de puissance minimale, des morceaux de câbles longs et d'une section sensiblement inférieure à celle utilisée habituellement dans les installations à faible impédance.

ATTENTION : Le commutateur des modèles AUDEO106 et 103 est réglé par défaut en position 100 V/30 W et 100 V/15 W, respectivement. Si vous branchez accidentellement le système sur un amplificateur à faible impédance, cela n'endommagera pas le haut-parleur, mais il fonctionnera très en-dessous de ses capacités. Si vous branchez accidentellement le haut-parleur à un réseau de 100 V en position 8 Ω, vous risquez de l'endommager sérieusement.

6. POSITION ET MONTAGE

Respectez les règles générales suivantes :

- Installez toujours les enceintes sur des surfaces solides et stables.
- Pour une bonne reproduction sonore, il ne doit pas y avoir d'obstacle entre l'enceinte et le public.
- Bien que les enceintes puissent fonctionner en extérieur, elles ne doivent pas être directement soumises aux agents climatiques comme le soleil ou la pluie.
- Adaptez les niveaux de pression sonore aux besoins de diffusion. Malgré leur taille réduite, les AUDEO ont un rendement bien supérieur à celui d'enceintes domestiques.

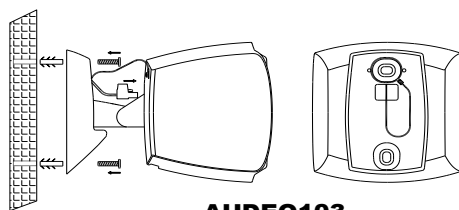
Dans l'emballage de l'AUDEO se trouve tout le nécessaire pour effectuer l'installation des enceintes :

- Deux supports articulés de montage mural (un par enceinte).
- Quatre vis et quatre chevilles murales de 6 mm (deux par enceinte).
- Deux clés Allen M5.
- Deux élingues de sécurité métalliques en cas de chute éventuelle (une par enceinte).
- Deux connecteurs Euroblock (un par enceinte).
- Un mode d'emploi.
- Deux copies de garantie (une par enceinte).

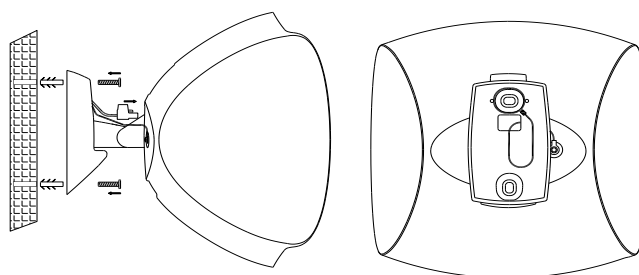
Procédure d'installation au mur :

1. Percez deux trous de 6 mm dans le mur correspondant à l'emplacement des orifices du support.
2. Insérez-y deux chevilles murales de 6 mm.
3. Fixez l'élingue de sécurité à l'arrière du support (comme indiqué sur le diagramme).
4. Installez le support à son emplacement en faisant passer au préalable l'élingue et le câble du haut-parleur dans l'orifice carré du support. Insérez et serrez les vis fournies et fixez fermement le support au mur.
5. Branchez le câble du haut-parleur sur le connecteur de la partie arrière de l'enceinte à l'aide du connecteur Euroblock fourni. Veillez à la polarité correcte des extrémités et à ce que le câble passe bien par l'orifice carré du support.
6. Placez l'enceinte en position finale en la faisant glisser verticalement jusqu'en bas, de telle sorte que le rail de sa face arrière s'encastre dans celui du support.
7. Fixez l'élingue de sécurité à la partie arrière de l'enceinte acoustique, afin d'éviter toute chute accidentelle risquant d'entraîner d'éventuels dommages matériels et lésions corporelles.
8. Orientez l'enceinte dans la position souhaitée sur les axes vertical et horizontal. Serrez les vis Allen du support pour maintenir l'enceinte en position sur les deux axes.
9. Réglez le sélecteur de puissance sur la position souhaitée.
10. Cachez le restant de l'élingue et du câble (quelques centimètres) dans le creux du support.

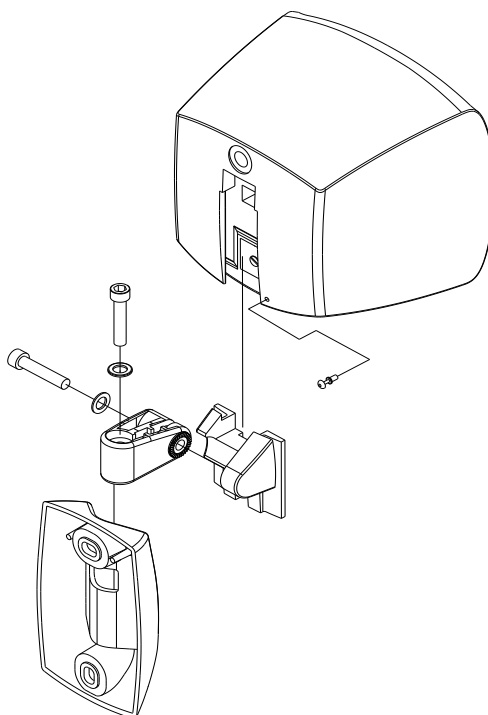
DIAGRAMME DE MONTAGE



AUDEO103



AUDEO106



7. CARACTÉRISTIQUES TECHNIQUES

AUDEO103

System	
Effective frequency range ¹	118 Hz-20 kHz
Coverage angle ²	207°x207° (HxV)
Power handling	25 W RMS / 100 W Peak
Sensitivity ³	86 dB (1W/1m)
Maximum SPL ⁴	100 dB continuous / 106 dB peak
Power options	100V: 15W / 7,5W / 5W / 2,5W / 8Ω 70V: 7,5W / 5W / 2,5W / 1.25 / 8Ω
Recommended amplifier power	50 W RMS
Transducers	
Ways	2
Low frequency driver	3,5" woofer
High frequency driver	0,5" tweeter
Nominal impedance	8Ω
Physical	
Installation options	Wall
Environmental	IP54 rated
Enclosure material	Reinforced ABS
Mounting system	Cabinet
Included accessories	Wall mounting accessories
Finished colour	White (RAL 9003) or black (RAL 9005)
Dimensions (WxHxD)	Without accessories: 132 x 134 x 110 mm / 5.2 x 5.28 x 4.33 in.
Weight	1.45 kg / 3.2 lb

AUDEO106

System	
Effective frequency range ¹	106 Hz-20 kHz
Coverage angle ²	120°x120° (HxV)
Power handling	50 W RMS / 200 W Peak
Sensitivity ³	90 dB (1W/1m)
Maximum SPL ⁴	107 dB continuous / 113 dB peak
Power options	100V: 30W / 15W / 7,5W / 5W / 8Ω 70V: 15W / 7,5W / 5W / 2,5 / 8Ω
Recommended amplifier power	100 W RMS
Transducers	
Ways	2
Low frequency driver	6,5" woofer
High frequency driver	1" tweeter
Nominal impedance	8Ω
Physical	
Installation options	Wall
Environmental	IP54 rated
Enclosure material	Reinforced ABS
Mounting system	Cabinet
Included accessories	Wall mounting accessories
Finished colour	White (RAL 9003) or black (RAL 9005)
Dimensions (WxHxD)	Without accessories: 241 x 244 x 163 mm / 9.49 x 9.61 x 6.42 in.
Weight	2.3 kg / 5.07 lb

¹ 10dB below the sound pressure level at specified sensitivity

² 6dB below the sound pressure level than that at the direction of maximum level, Average from 1 kHz to 4 kHz.

³ Measured on-axis, far field and referenced to 1 meter by inverse square law. Average from 100 Hz to 10 kHz.

⁴ Calculated from sensitivity and power handling specifications, exclusive of power compression



Toutes les caractéristiques du produit sont susceptibles de varier en raison des tolérances de fabrication. **NEEC AUDIO BARCELONA S.L.** se réserve le droit d'apporter à la conception ou à la fabrication des modifications ou améliorations qui peuvent affecter les caractéristiques de ce produit.

Pour des questions techniques, contactez votre fournisseur, distributeur ou remplissez le formulaire de contact sur notre site Internet, dans Support / [Technical requests](#).

Motors, 166-168 08038 Barcelone - Espagne - (+34) 932238403 | information@ecler.com | www.ecler.com