

eMOTUS80D

WANDLAUTSPRECHER

Passivlautsprecher für den Aussenbereich



BEDIENUNGSANLEITUNG

INHALTSVERZEICHNIS

1. WICHTIGER HINWEIS.....	3
2. WICHTIGE SICHERHEITSHINWEISE	3
3. WICHTIGER HINWEIS.....	5
4. EINLEITUNG	5
5. DIE WICHTIGSTEN MERKMALE.....	5
6. ANSCHLUSS	6
7. AUFSTELLUNGORT, EINBAU UND BETRIEB.....	7
8. RÜCKSEITE	9
9. TECHNISCHE DATEN	10
10. LIEFERUMFANG	10

1. WICHTIGER HINWEIS



WARNING: SHOCK HAZARD - DO NOT OPEN


AVIS: RISQUE DE CHOC ÉLECTRIQUE - NE PAS OUVRIR



Das Blitzsymbol mit Pfeil im gleichseitigen Dreieck soll den Benutzer vor nicht isolierter, gefährlicher Spannung im Gerät warnen, die hoch genug ist, um einem Menschen einen Stromschlag zu versetzen.



Das Ausrufezeichen im gleichseitigen Dreieck soll den Benutzer darauf aufmerksam machen, dass er in den mitgelieferten Unterlagen wichtige Informationen zum Gebrauch und zur Wartung des Geräts findet.

HINWEIS (falls zutreffend): Die mit dem Symbol "" gekennzeichneten Anschlüsse können unter hoher Spannung stehen, so dass die Gefahr eines Stromschlags besteht. Die externe Verkabelung dieser Anschlüsse muss durch qualifiziertes Fachpersonal vorgenommen werden, andernfalls wird die Verwendung anschlussfertiger Kabel empfohlen.

WARNUNG: Um Stromschlag oder Brandgefahr zu vermeiden, setzen Sie das Gerät niemals Regen oder Feuchtigkeit aus.


WARNUNG: Gerät der Schutzklasse I, muss über Schutzkontakt-Stecker angeschlossen werden.

2. WICHTIGE SICHERHEITSHINWEISE

1. Lesen Sie diese Anleitung sorgfältig durch.
2. Bewahren Sie diese Anleitung gut auf.
3. Beachten Sie alle Warnhinweise.
4. Befolgen Sie alle Anweisungen.
5. Benutzen Sie das Gerät niemals in der Nähe von Wasser.
6. Reinigen Sie das Gerät nur mit einem trockenen Tuch.
7. Blockieren Sie die Lüftungsöffnungen nicht. Installieren Sie das Gerät nach den Anweisungen des Herstellers.

8. Installieren Sie das Gerät nicht in der Nähe von Wärmequellen wie Heizkörpern, Öfen oder sonstigen Geräten, die Wärme erzeugen, einschliesslich Verstärkern.
9. Setzen Sie niemals die Schutzfunktion des polarisierten oder geerdeten Stromkabels ausser Kraft. Ein polarisiertes Kabel hat zwei Stifte, wovon einer breiter ist als der andere. Ein geerdeter Stecker hat zwei Stifte und einen Erdungskontakt. Dieser dritte Stift dient Ihrer Sicherheit. Sollte das mitgelieferte Kabel nicht in Ihre Steckdose passen, so wenden Sie sich bitte an einen Elektriker, damit dieser die veraltete Steckdose austauscht.
10. Sorgen Sie dafür, dass das Stromkabel nicht gequetscht wird, vor allem im Bereich der Stecker, der Buchsen und an der Stelle, an der das Kabel aus dem Gerät austritt.
11. Verwenden Sie nur vom Hersteller empfohlenes Zubehör.
12. Trennen Sie das Gerät vom Netz bei Gewitter oder wenn es über einen längeren Zeitraum nicht verwendet wird.
13. Setzen Sie sich bei notwendigen Reparaturen immer mit einem qualifizierten Kundendienst in Verbindung. Eine Reparatur ist erforderlich, wenn das Gerät nicht normal funktioniert oder aus irgendeinem Grund beschädigt wurde, z.B. bei Schäden am Kabel oder Stecker, wenn Flüssigkeit über dem Gerät ausgeschüttet wurde oder Fremdkörper ins Geräteinnere gelangt sind, oder wenn das Gerät dem Regen ausgesetzt war oder heruntergefallen ist.
14. Trennung vom Stromnetz: Beim Ausschalten über den Schalter POWER werden alle Funktionen und Anzeigen des Geräts außer Betrieb gesetzt. Für eine vollständige Trennung vom Netz ist jedoch das Netzkabel aus seiner Anschlussbuchse zu ziehen. Diese muss daher immer leicht zugänglich sein.
15. Das Gerät ist über das Stromversorgungskabel an eine Schutzkontakt-Steckdose anzuschliessen.
16. Ein Teil der Produktbeschriftung befindet sich im Sockel.
17. Dieses Gerät darf keinerlei Tropf- oder Spritzwasser ausgesetzt werden; es dürfen auch keinerlei Gefässe darauf abgestellt werden, die Flüssigkeiten enthalten, z.B. Krüge.



ACHTUNG: Dieses Produkt darf unter keinen Umständen als normaler Hausmüll entsorgt werden. Entsorgen Sie es bitte bei der nächstgelegenen  Sammelstelle für Elektro- und Elektronikmüll.

NEEC AUDIO BARCELONA, S.L lehnt jegliche Verantwortung für Schäden ab, die Personen, Tieren oder Gegenständen aufgrund der Nichtbeachtung der vorstehenden Warnhinweise zugefügt werden könnten.

3. WICHTIGER HINWEIS

Wir bedanken uns für das Vertrauen, das Sie mit der Wahl unseres **Passivlautsprechers für den Aussenbereich eMOTUS8OD** in uns gesetzt haben.

Um eine optimale Betriebsfähigkeit und Leistung zu erzielen, ist es SEHR WICHTIG, dass Sie vor dem Anschluss des Geräts die in dieser Anleitung enthaltenen Hinweise aufmerksam durchlesen und berücksichtigen.

Für ein optimales Funktionieren des Geräts empfehlen wir Ihnen, die Instandhaltung ausschliesslich von unseren autorisierten technischen Servicepartnern durchführen zu lassen.

Für alle ECLER-Produkte gilt eine Garantie. Die Gültigkeitsdauer und die Bedingungen finden Sie unter www.ecler.com oder auf der dem Gerät beiliegenden Garantiekarte.

4. EINLEITUNG

Der eMOTUS8OD ist ein 8"-Lautsprecher speziell für den Einsatz im Aussenbereich. Es handelt sich um einen kompakten Profi-Lautsprecher, der eine hervorragende Leistung zu einem sehr attraktiven Preis bietet. Dank seines fantastischen Wirkungsgrads und seines einzigartigen Designs ist er zur Integration in eine Vielzahl verschiedenartiger Anwendungen bestens geeignet: Themenparks, städtische Bereiche, Gartenanlagen usw. Lieferbar in weiss oder schwarz.

5. DIE WICHTIGSTEN MERKMALE

- 2-Wege-Lautsprecher mit 8"-Woofer und 1"-Tweeter
- 100W RMS @ 8Ω
- Leistungswahlschalter: 60/30/15/7,5W für 70V-/100V-Linien (+ eine Position mit 3,75W für 70V-Linien) sowie 8Ω
- Speziell konstruiert für den Aussenbereich
- Schutzart IP65
- Gummiabdeckung zum Schutz der hinteren Anschlüsse
- Lieferbar in weiss (RAL 9003) oder schwarz (RAL 9005)

6. ANSCHLUSS

Der eMOTUS80D ist sowohl für niederohmigen als auch für hochohmigen Betrieb ausgelegt. Hierfür hat er an seiner Rückseite einen Umschalter mit 5 Positionen zur Einstellung der gewünschten Arbeitsweise. Die ersten 4 Positionen sind für hochohmigen, die fünfte für niederohmigen Betrieb. (*)Die 4 Positionen des Leistungswahlschalters für 100V-Linie ermöglichen die Einstellung der Maximalleistung, mit der das Gerät arbeiten soll. Für Bereiche, in denen ein niedriger Lautstärkepegel erwünscht ist, dienen die beiden unteren Positionen (7,5W oder 15W), während die beiden oberen Positionen (30W oder 60W) für Bereiche zur Verfügung stehen, in denen der Pegel höher sein soll. Wird der Lautsprecher in 70V-Anlagen eingesetzt, so kann auch auf die 3,75W-Stellung zurückgegriffen werden. Bei 50V-Anlagen werden die für 100V angegebenen Leistungen auf ein Viertel reduziert.



Die fünfte Schalterstellung ist für niederohmigen Betrieb (100W RMS @ 8Ω). Sollten Sie sich für diese Konfiguration entscheiden, so sollten Sie daran denken, dass der Verstärker gewissen Einschränkungen unterliegt, wenn mehrere Lautsprecher an seinen Ausgang angeschlossen werden, vor allem, wenn die Impedanz der Geräte insgesamt auf weniger als 4Ω abfällt. Des Weiteren ist darauf zu achten, dass die Anschlusskabel zwischen den Ausgängen des Verstärkers und den Lautsprechern von guter Qualität und so kurz wie möglich sind; dies ist vor allem dann wichtig, wenn große Entfernungen zu überbrücken sind und die Impedanz der Lautsprecher niedrig ist.

(*) Hinweis: Das System der Verteilung der Lautsprecher auf 100V-/70V- Linie hat seinen Ursprung in der technischen Notwendigkeit, Lautsprecher unterschiedlicher Impedanzen und/oder Leistungen auf ein und derselben Linie oder ein und demselben Verstärkerkanal zu betreiben, ohne sich um die Gesamtimpedanz der sich ergebenden Gerätegruppe Sorgen machen zu müssen. Diese Lösung ermöglicht es außerdem, mit nur minimalem Leistungsverlust mit langen Kabelwegen zu arbeiten und mit Kabelquerschnitten, die deutlich niedriger sind als die, die üblicherweise in niederohmigen Anlagen verwendet werden.

ACHTUNG: Der eMOTUS80D wird ab Werk mit dem Wahlschalter auf Position 100V/60W geliefert. **Sollten Sie das System versehentlich an einen Verstärker mit niederohmigem Ausgang anschließen, so erleidet der Lautsprecher zwar keinerlei Schaden, die Leistung bleibt jedoch weit unter dem Normalwert zurück. Sollte der Lautsprecher jedoch versehentlich an ein 100V-Netz angeschlossen werden, solange der Wahlschalter auf 8Ω-Betrieb steht, so würde dies schwere Schäden am Lautsprecher verursachen.**

7. AUFSTELLUNGORT, EINBAU UND BETRIEB

Die folgenden allgemeinen Regeln sind zu beachten:

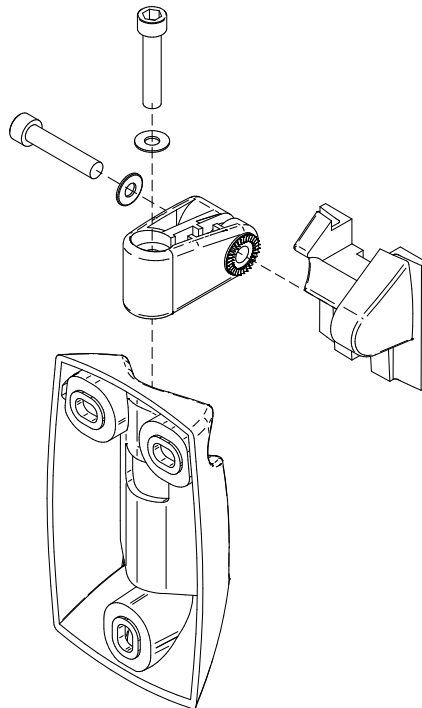
- Installieren Sie das Gerät immer auf einem soliden und tragfähigen Untergrund.
- Um eine Tonwiedergabe von guter Qualität zu erzielen, ist es wichtig, dass sich zwischen den Lautsprechern und der Zuhörerschaft keine Hindernisse befinden.
- Passen Sie die Schalldruckpegel jeweils an die Erfordernisse der Wiedergabe an.

In der Verpackung der eMOTUS80D finden Sie alles Notwendige für den Einbau der beiden Lautsprecher:

- Zwei Gelenkhalterungen für die Befestigung an der Wand
- 5mm Inbusschlüssel
- Zwei Sicherungs-Metallkabel (Schlingen) für den Fall, dass sich die Lautsprecher von der Wand lösen sollten, mit den entsprechenden Befestigungsschrauben und Unterlegscheiben
- Zwei 2-polige Euroblock-Steckverbinder
- 8 Haftfüße zur Auf-Tisch-Nutzung
- Kurze Bedienungsanleitung
- Garantieschein

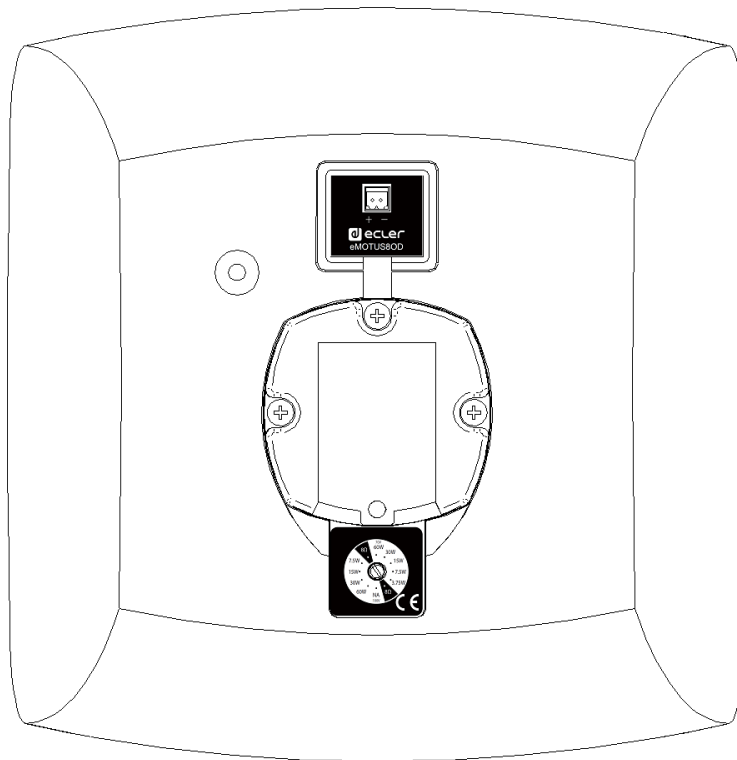
Vorgehensweise zur **Wandmontage**:

1. Bohren Sie entsprechend den Bohrungen in der Halterung drei Löcher von jeweils 6mm in die Wand.
2. Setzen Sie drei 6mm-Wanddübel in diese Bohrlöcher ein.
3. Befestigen Sie das Sicherungskabel an der Rückseite der Halterung.
4. Setzen Sie die Halterung an ihren vorgesehenen Platz, nachdem Sie zuvor das Sicherungskabel und das Lautsprecherkabel durch die quadratische Öffnung der Halterung gezogen haben. Befestigen Sie nun die Halterung an der Wand. Schließen Sie dann das Lautsprecherkabel mithilfe des mitgelieferten Euroblock-Steckverbinders an den Anschluss an der Rückseite der Box an. Achten Sie dabei auf die richtige Polarität der Anschlüsse und stellen Sie sicher, dass das Kabel durch die quadratische Öffnung in der Halterung hindurchgeführt wird. Wird der Lautsprecher im Außenbereich eingesetzt, so ist es empfehlenswert, die mitgelieferte Schutzabdeckung anzubringen.



5. Bringen Sie nun den Lautsprecher in seine endgültige Position, indem Sie ihn nach unten schieben, so dass sich die Führung an seiner Rückseite in die Führung in der Halterung einfügt.
6. Befestigen Sie das Sicherungskabel an der Rückseite des Lautsprechers, damit dieser nicht herabfallen und so Sach- oder Personenschäden verursachen kann.
7. Richten Sie den Lautsprecher wie gewünscht horizontal und vertikal aus. Ziehen Sie dann die Inbusschrauben der Halterung an, um den Lautsprecher in der eingestellten Position zu fixieren.
8. Stellen Sie den Leistungswahlschalter auf die gewünschte Position.

8. RÜCKSEITE



1. 2-poliger Euroblock-Anschluss
2. Befestigungspunkt für das Sicherungskabel
3. Leistungswahlschalter

9. TECHNISCHE DATEN

eMOTUS80D

System	
Effective frequency range ¹	65 Hz-20 kHz
Coverage angle ²	142°x142° (HxV)
Power handling	100 W RMS / 400 W Peak
Sensitivity ³	88 dB (1W/1m)
Maximum SPL ⁴	108 db continuous / 114 dB peak
Recommended amplifier power	200 W RMS
Transducers	
Ways	2
Low frequency driver	8" woofer
High frequency driver	1 tweeter"
Nominal impedance	8Ω
Physical	
Environmental	IP65 rated
Enclosure material	ABS
Grille material	Aluminium
Mounting system	Cabinet
Included accessories	Wall-mount bracket, security steel cable
Finished colour	White (RAL 9003) or black (RAL 9005)
Dimensions (WxHxD)	Not including brackets: 264 x 269 x 234 mm / 10.39 x 10.59 x 9.21 in. Including brackets: 264 x 269 x 322 mm / 10.39 x 10.59 x 12.68 in.
Weight	4.25 kg / 9.37 lb including accessories: 4.75 kg / 10.47 lb

¹10dB below the sound pressure level at specified sensitivity

²6dB below the sound pressure level than that at the direction of maximum level, Max. angle between 1 kHz and 4 kHz.

³Measured on-axis, far field and referenced to 1 meter by inverse square law. Average from 100 Hz to 10 kHz.

⁴Calculated from sensitivity and power handling specifications, exclusive of power compression

10. LIEFERUMFANG

- 2 Lautsprecher eMOTUS80D
- 2 Gelenkhalterungen zur Wandbefestigung
- 5mm Inbusschlüssel
- 2 Sicherungs-Metallkabel für den Fall, dass sich die Lautsprecher von der Wand lösen sollten, mit den entsprechenden Befestigungsschrauben und Unterlegscheiben
- 8 Hauffüße zur Aufstellung der Lautsprecher auf einem Tisch
- Abdeckungen zum Schutz der hinteren Anschlüsse bei Verwendung im Außenbereich
- Kurze Bedienungsanleitung
- Garantieschein



Aufgrund von Produktionstoleranzen können alle angegebenen Daten Änderungen unterliegen. **NEEC AUDIO BARCELONA S.L.** behält sich Änderungen oder Verbesserungen an Design oder Herstellung vor, die diese Produkt-Spezifizierungen betreffen können.

Bei technischen Fragen wenden Sie sich an Ihren Lieferanten, Händler oder füllen Sie das Kontaktformular auf unserer Website unter [Support / Technical requests](#)

Motors, 166-168, 08038 Barcelona - Spain - (+34) 932238403 | information@ecler.com | www.ecler.com