

TRAIL103

ALTAVOCES

Altavoz de Riel



MANUAL DE USUARIO

ÍNDICE

1. ADVERTENCIA IMPORTANTE	3
2. INSTRUCCIONES IMPORTANTES DE SEGURIDAD	4
3. NOTA IMPORTANTE.....	5
4. INTRODUCCIÓN.....	5
5. CARACTERÍSTICAS TÉCNICAS	5
6. CONEXIONADO	6
7. UBCICACIÓN Y MONTAJE.....	8
7.1. Procedimiento de instalación en riel de iluminación (GLOBAL Trac Pro):.....	8
7.2. Procedimiento de instalación en superficie:	10
7.3. Procedimiento de instalación en truss o barra roscada:	12
8. ESPECIFICACIONES TÉCNICAS.....	14
9. CONTENIDO DEL EMBALAJE	14

1. ADVERTENCIA IMPORTANTE



WARNING: SHOCK HAZARD - DO NOT OPEN


AVIS: RISQUE DE CHOC ÉLECTRIQUE - NE PAS OUVRIR



El símbolo del relámpago con una flecha en la punta y dentro de un triángulo equilátero, tiene el propósito de alertar al usuario de la presencia de un voltaje peligroso y sin aislar dentro del aparato, y de una magnitud tal que puede constituir riesgo de descarga eléctrica para las personas.



El símbolo de exclamación dentro de un triángulo equilátero tiene el propósito de alertar al usuario de la presencia de instrucciones importantes sobre la operación y mantenimiento en la información que viene con el producto.

ADVERTENCIA (Si se aplica): Los terminales marcados con el símbolo “” pueden ser de suficiente magnitud como para constituir un riesgo de descarga eléctrica. El cableado externo conectado a los terminales requiere ser instalado por personal cualificado o el uso de cables ya confeccionados.

ADVERTENCIA: para prevenir choques eléctricos o riesgo de incendios, no exponer este equipo a la lluvia o la humedad.

ADVERTENCIA: Aparato con construcción de tipo Clase I debe ser conectado a través de un enchufe con protección de tierra.

2. INSTRUCCIONES IMPORTANTES DE SEGURIDAD

1. Lea estas instrucciones
2. Guarde estas instrucciones
3. Preste atención a todas las advertencias
4. Siga todas las instrucciones
5. No utilice este aparato cerca del agua
6. Límpielo solamente con un paño seco
7. No bloquee ninguna abertura para ventilación. Instálelo de acuerdo con las instrucciones del fabricante
8. No lo instale cerca de fuentes de calor como radiadores, estufas u otros aparatos que produzcan calor, incluidos amplificadores.
9. No elimine el propósito de seguridad del cable de corriente polarizado o con conexión de tierra. Un cable polarizado tiene dos bornes, uno más ancho que el otro. Un enchufe con conexión a tierra, tiene dos bornes y un tercer borne conectado a tierra. Este tercer borne está previsto para su seguridad. Si el cable proporcionado no entra en su enchufe, consulte con un técnico electricista para reemplazar ese enchufe obsoleto.
10. Proteja el cable eléctrico de ser aplastado, en especial en la zona de los conectores, los receptáculos de los mismos y en el punto en el que el cable sale del aparato.
11. Utilice solamente los accesorios especificados por el fabricante.
12. Desconecte el aparato durante las tormentas eléctricas o cuando no lo vaya a usar durante periodos largos de tiempo.
13. Para cualquier reparación, póngase en contacto con un servicio técnico cualificado. La reparación es necesaria cuando el aparato no funciona con normalidad o ha sido dañado por cualquier motivo, ya sea porque el cable o el enchufe estén dañados, porque se hayan derramado líquidos o hayan caído objetos dentro del aparato, o porque el aparato haya sido expuesto a la lluvia o se haya caído.
14. Desconexión de la red: apagando el interruptor de POWER todas las funciones e indicadores del amplificador se pararán, pero la completa desconexión del aparato se consigue desconectando el cable de red de su conector. Por esta razón, éste siempre debe tener fácil acceso.
15. El equipo se conecta a un enchufe con protección de tierra a través del cable de alimentación.
16. Parte del etiquetaje del producto está ubicado en la base del mismo.
17. Este aparato no debe ser expuesto a goteo o salpicaduras ni tampoco debe colocarse ningún elemento lleno de agua, tales como jarrones, encima del aparato.



ADVERTENCIA: Este producto no ha de ser desechado bajo ningún concepto como residuo urbano no seleccionado. Acuda al centro de tratamiento de residuos eléctricos y electrónicos más cercano.

NEEC AUDIO BARCELONA, S.L Declina cualquier responsabilidad por los daños que puedan ocasionarse a personas, animales u objetos por el no cumplimiento de las advertencias anteriores.

3. NOTA IMPORTANTE

¡Agradecemos su confianza por haber elegido nuestro **Altavoz de riel de iluminación TRAIL103!**

Para conseguir la máxima operatividad y rendimiento de su equipo es **MUY IMPORTANTE**, antes de su conexión, leer detenidamente y tener muy presentes las consideraciones que en este manual se especifican.

Para garantizar el óptimo funcionamiento de este aparato recomendamos que su mantenimiento sea llevado a cabo por nuestros Servicios Técnicos autorizados.

Todos los productos ECLER disponen de garantía, por favor consulte en www.ecler.com o en la tarjeta de garantía incluida con este aparato para conocer el periodo de validez y sus condiciones.

4. INTRODUCCIÓN

TRAIL103 es un altavoz de 3" con apariencia de lámpara. Presenta un sistema de instalación con tres opciones: en riel de iluminación, sobre superficie y mediante adaptador para *truss* o barra roscada. Incluye conexiones para baja impedancia (4 ohm) y para alta impedancia (15W y 30W). Disponible en blanco y en negro.

5. CARACTERÍSTICAS TÉCNICAS

- Altavoz de 3"
- Opciones de instalación en riel de Iluminación (GLOBAL Trac Pro), sobre superficie, en barra roscada o *truss*
- Conexión para baja impedancia: 4ohm
- Conexión para alta impedancia: conector 15/30W
- Disponible en blanco (RAL 9003) y en negro (RAL 9005)

6. CONEXIONADO

El TRAIL103 admite funcionamiento en alta o baja impedancia. En este sentido dispone en su panel posterior de 2 conectores Euroblock que permiten configurar su modo de trabajo. El conector HI-Z INPUT permite que el sistema trabaje en alta impedancia (línea de 100V) y el conector LO-Z INPUT en baja impedancia. (*)

El tipo de conexionado depende del tipo de instalación: en riel de iluminación, en superficie o en truss. Por defecto el TRAIL103 viene montado para su instalación en riel. En éste caso, su conexión es mediante terminales tipo pinza para cable pelado. Si se desea instalar en superficie o truss, se deberán cortar los cables de audio para su conexión a una regleta atornillable (para más información leer el capítulo 7).



Para realizar la conexión en el altavoz, dispone de un conector tipo Euroblock macho, el cual se conecta a la entrada de alta o baja impedancia (**HI-Z IN** o **LO-Z IN**), dependiendo del tipo de instalación:

- **HI-Z IN:** el conector para línea de 100 V permitirá configurar la potencia máxima con que trabajará cada unidad. Así, en zonas en las que se desee un bajo nivel sonoro, se utilizarán los terminales 0 (cable negro) y 15W (cable azul) para conectar el altavoz; mientras que en zonas en las que se desee mayor nivel, se utilizarán los terminales 0 (cable negro) y 30 W (cable rojo). En caso de utilizar el altavoz en instalaciones a 70V las potencias correspondientes para la posición 100V se verán reducidas a la mitad de las indicadas en los terminales del conector. Para el caso de instalaciones a 50V, a una cuarta parte.

- **LO-Z IN:** el conector para baja impedancia permitirá configurar los altavoces para que trabajen en estas condiciones, con una potencia máxima de 30 W (cables negro y rojo). En el caso de adoptar esta configuración deberá tener presentes las limitaciones del amplificador al conectar varios altavoces a su salida, en especial si la impedancia del conjunto desciende por debajo de 4Ω . Asimismo, es importante que el cable de conexión que une las salidas del amplificador y los altavoces sea de buena calidad y lo más corto posible; esto reviste importancia especial cuando las distancias a cubrir son grandes y la impedancia de los altavoces es baja.

(*) **Nota:** El sistema de distribución de altavoces sobre línea de 100V/70V surge históricamente de la necesidad técnica de mezclar altavoces de distintas impedancias y/o potencias sobre una misma línea o canal de amplificación, todo ello sin necesidad de preocuparse por la impedancia total del conjunto resultante. Adicionalmente esta solución permite emplear, con mínimas pérdidas de potencia, largas tiradas de cable y de una sección sensiblemente inferior a la empleada habitualmente en la instalación en baja impedancia.

¡ATENCIÓN! Si conecta el sistema accidentalmente a un amplificador con salida en baja impedancia, a través de los terminales de alta impedancia (conector HI-Z INPUT), no producirá ningún daño al altavoz, pero éste rendirá muy por debajo de sus prestaciones. En el caso de conectar accidentalmente el altavoz a una red de 100V en baja impedancia (conector LO-Z INPUT) lo dañará gravemente.

7. UBCICACIÓN Y MONTAJE

TRAIL103 ofrece diferentes sistemas de montaje. En el embalaje encontrará todos los accesorios necesarios para las distintas opciones: instalación en riel de iluminación, sobre superficie (pared o techo) y en barra roscada o *truss*.

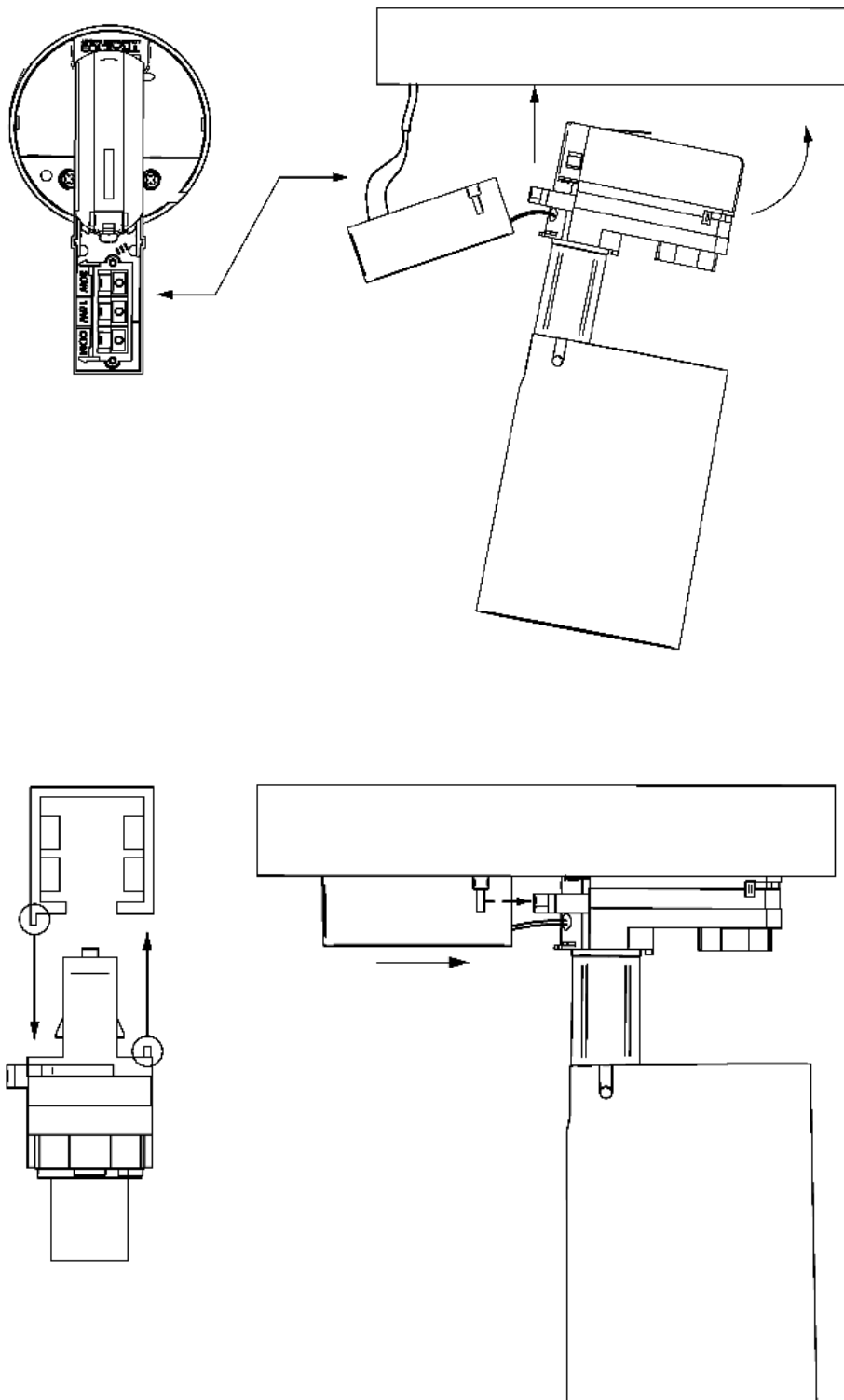
Como reglas generales se observarán las siguientes:

- Instalar siempre la unidad en superficies sólidas y firmes, en el caso de optar por la instalación sobre superficie (techo / pared).
- Instalación en riel de iluminación: TRAIL103 es compatible con sistemas de riel de iluminación de 4 hilos / 3 circuitos.
- Para una buena reproducción sonora no debe existir ningún obstáculo entre los altavoces y la audiencia.
- Adecue los niveles de presión sonora a las necesidades de reproducción. A pesar de su reducido tamaño, TRAIL103 tiene un rendimiento muy superior al de los altavoces domésticos.

7.1. Procedimiento de instalación en riel de iluminación (GLOBAL Trac Pro):

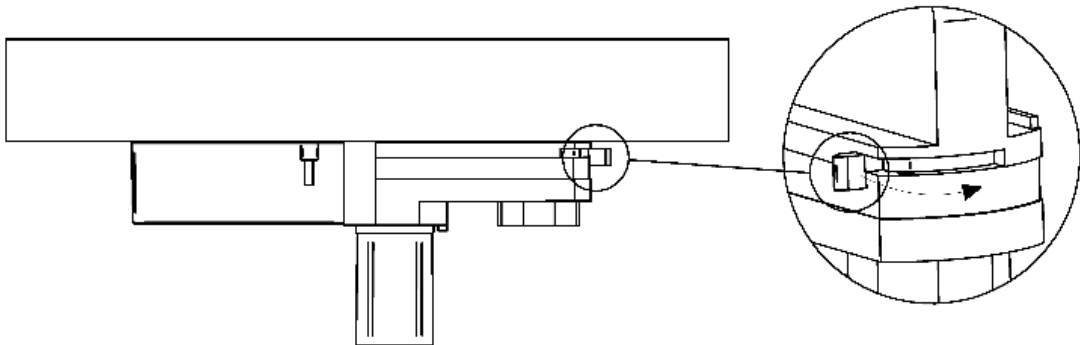
1. Conecte el conector Euroblock macho en la entrada deseada, dependiendo si la instalación es en alta (HI-Z INPUT) o baja impedancia (LO-Z INPUT)
2. Coloque la tapa trasera
3. Realice el conexionado del altavoz cómo sigue:
 - Alta impedancia: mediante los terminales rojo (30W) o azul (15W) y el terminal negro (COM)
 - Baja impedancia: mediante los terminales rojo (+) y negro (-)

4. Coloque el altavoz en el riel de iluminación según se muestra en las imágenes



Conexión a un riel GLOBAL Trac Pro (sistema de anclaje de iluminación de tres hilos)

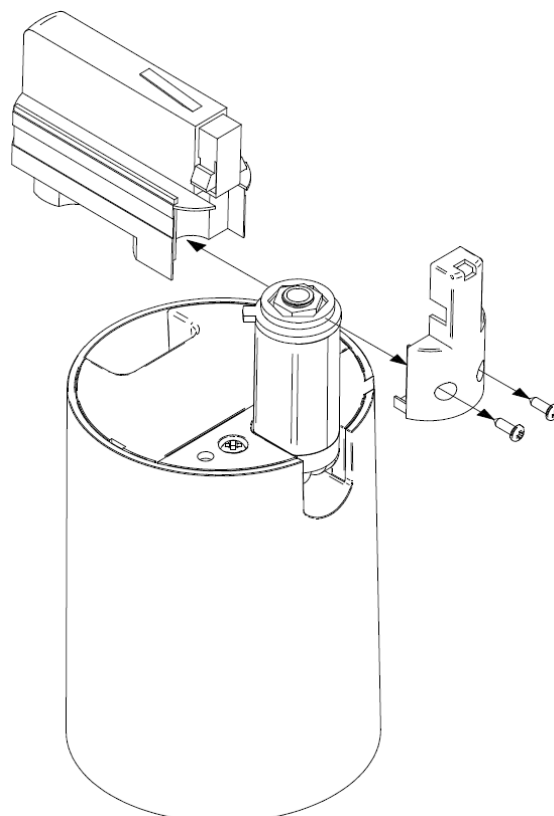
5. Asegúrese de que la rueda del adaptador se encuentra en la posición OFF. Gire la pestaña de seguridad para fijar el altavoz en el riel de iluminación. Gire la rueda hasta una posición distinta a OFF y la pestaña de seguridad quedará bloqueada



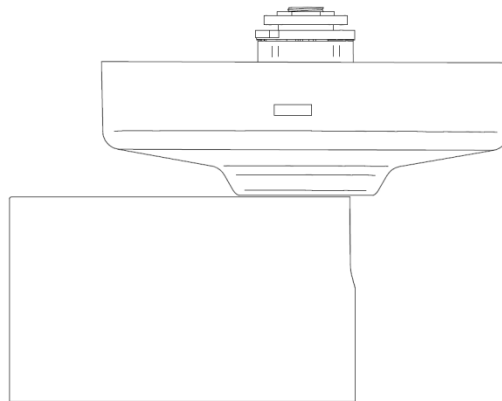
6. Oriente el altavoz hasta obtener la posición deseada en los ejes vertical y horizontal
7. Si se desea desmontar el TRAIL103 del riel, se debe desmontar primero el cajetín con los terminales tipo pinza.

7.2. Procedimiento de instalación en superficie:

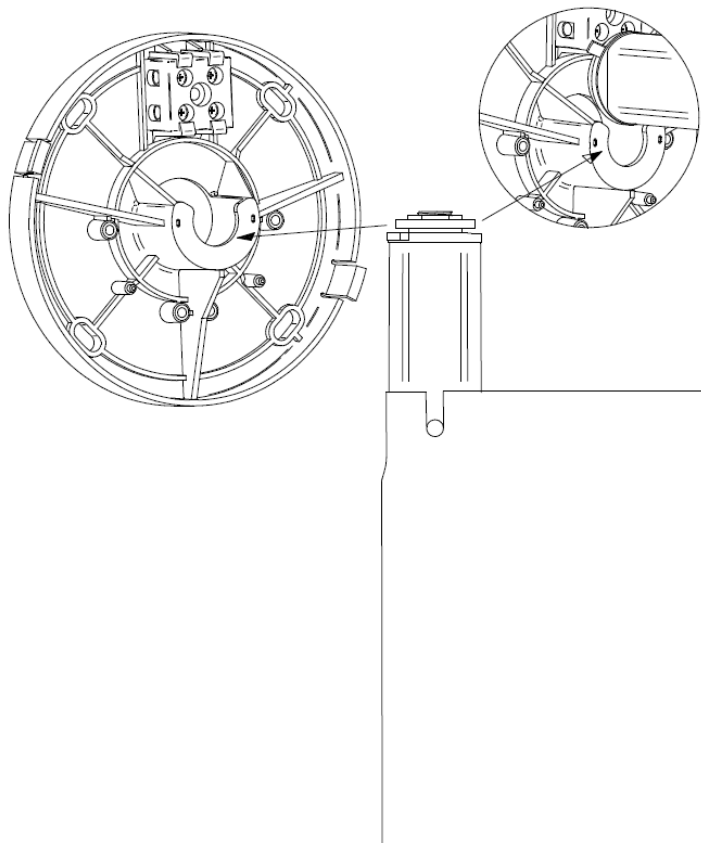
1. Desmonte el cajetín con los terminales, y corte los tres cables de audio (rojo, azul y negro) por la parte más cercana a los terminales tipo pinza
2. Retire el accesorio de montaje en riel de iluminación. Para ello, quite los tornillos de fijación según se muestra en la imagen



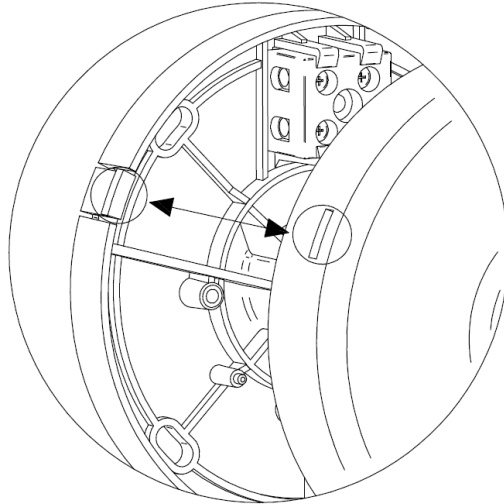
3. Pase la tapa del accesorio para superficie por el brazo del altavoz antes de realizar las conexiones



4. Fije la base del accesorio a la superficie deseada. Asegúrese de que la superficie es sólida y firme. Para ello dispone de 4 orificios. Se recomienda usar tornillos de $\text{Ø}4\text{mm}$ (no incluidos)
5. Conecte los cables de audio provenientes de la etapa de amplificación a la regleta atornillable de la base
6. Conecte los cables provenientes del altavoz en la regleta atornillable, teniendo en cuenta el código de colores para alta y baja impedancia explicado en el punto 3 de las instrucciones para la instalación en riel de iluminación
7. Inserte el anclaje del brazo del altavoz en la base previamente instalada según la siguiente imagen



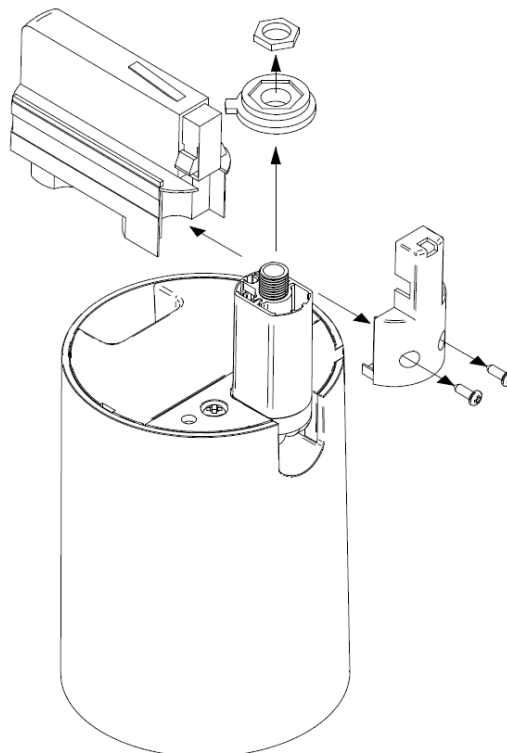
8. Fije la tapa de la base. Para ello presione la tapa contra la base de tal forma que la ranura y las pestañas estén alineadas. Escuchará un click cuando se fije



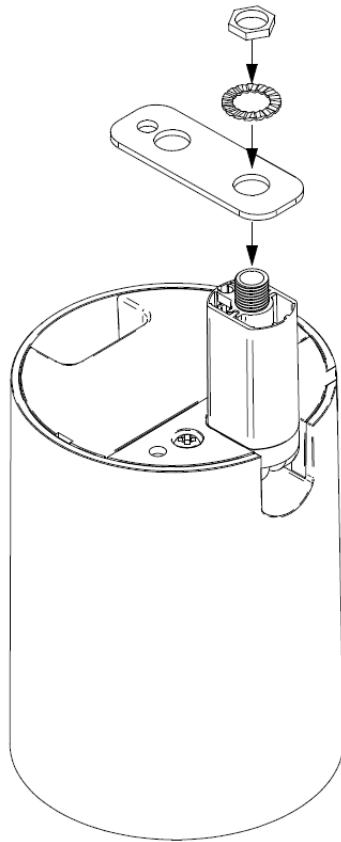
9. Oriente el altavoz hasta obtener la posición deseada en los ejes vertical y horizontal

7.3. Procedimiento de instalación en *truss* o barra roscada:

1. Desmonte el cajetín con los terminales, y corte los tres cables de audio (rojo, azul y negro) por la parte más cercana a los terminales tipo pinza
2. Retire el accesorio de montaje en riel de iluminación. Para ello, quite los tornillos de fijación según se muestra en la imagen. Retire también la arandela y la pieza de plástico en el brazo del altavoz



3. Fije el accesorio para el montaje en barra roscada o truss como muestra la siguiente imagen



4. Realice las conexiones, teniendo en cuenta el código de colores para alta y baja impedancia explicado en el punto 3 de las instrucciones para la instalación en riel de iluminación. Puede utilizar si lo desea la regleta atornillable de la base del soporte para superficie. Fije el altavoz en la barra roscada o truss y oriente el altavoz hasta obtener la posición deseada en los ejes vertical y horizontal

8. ESPECIFICACIONES TÉCNICAS

TRAIL103

System	
Effective frequency range ¹	115 Hz-20 kHz
Coverage angle ²	180°x180° (HxV)
Power handling	15 W RMS / 60 W Peak
Sensitivity ³	83 dB (1W/1m)
Maximum SPL ⁴	95 dB continuous / 101 dB peak
Power options	Lo-Z: 4Ω; Hi-Z: 15/30 W @ 100V
Recommended amplifier power	30 W RMS
Transducers	
Ways	1
Driver	3" woofer
Nominal impedance	4Ω
Physical	
Connection type	Clamp terminals + Euroblock terminals
Installation options	Ceiling light rails, surface mount, truss mount
Mounting system	Cabinet
Rail fixing system	4 wire 3 circuit track system
Compatible rail systems	Global Track Pro or compatibles
Support arm	Swivel (pan and tilt)
Included accessories	Mounting accessories
Finished colour	White (RAL 9003) or black (RAL 9005)
Dimensions (ØxD) without arm	96x110mm / 3.78"x4.33"
Weight	1.0 kg / 2.2 lb

¹10dB below the sound pressure level at specified sensitivity

²6dB below the sound pressure level than that at the direction of maximum level, Max. angle between 1 kHz and 4 kHz.

³Measured on-axis, far field and referenced to 1 meter by inverse square law. Average from 100 Hz to 10 kHz.

⁴Calculated from sensitivity and power handling specifications, exclusive of power compression

9. CONTENIDO DEL EMBALAJE

- TRAIL103
- Accesorio para montaje en riel de iluminación + cajetín con conectores tipo pinza (instalado en el altavoz por defecto)
- Accesorio de montaje sobre superficie (2 piezas: base + tapa plástico)
- Accesorio para montaje en barra roscada o truss (2 piezas: placa aluminio+ arandela dentada M10)
- Tapa trasera del altavoz
- Conector Euroblock 3C P=5.08
- Tornillo 5,1x20 para anclaje de cable de seguridad (no incluido)
- Guía rápida de usuario
- Tarjeta de garantía

Todas las características del producto están sujetas a variación debido a las tolerancias de producción. **NEEC AUDIO BARCELONA S.L.** se reserva el derecho de realizar cambios o mejoras en el diseño o fabricación que puedan afectar las especificaciones de este producto.

Para consultas técnicas diríjase a su proveedor, distribuidor o complete el formulario de contacto en nuestro sitio web, en Soporte / [Consulta técnica](#).

Motors, 166-168 08038 Barcelona - España - (+34) 932238403 | information@ecler.com | www.ecler.com