

## TRAIL103

HAUT-PARLEURS & ENCEINTES

*Haut-parleur à montage sur rail*



## MODE D'EMPLOI

# SOMMAIRE

<b>1. REMARQUE IMPORTANTE</b> .....	<b>3</b>
<b>2. INSTRUCTIONS DE SÉCURITÉ IMPORTANTES</b> .....	<b>3</b>
<b>3. NOTE IMPORTANTE</b> .....	<b>5</b>
<b>4. INTRODUCTION</b> .....	<b>5</b>
<b>5. CARACTÉRISTIQUES TECHNIQUES</b> .....	<b>5</b>
<b>6. CONNEXION DES CÂBLES</b> .....	<b>6</b>
<b>7. EMPLACEMENT ET MONTAGE</b> .....	<b>8</b>
7.1. Procédure d'installation sur rail d'éclairage (GLOBAL Trac Pro) .....	8
7.2. Procédure d'installation en surface.....	10
7.3. Procédure d'installation sur poutrelle ou tige filetée .....	12
<b>8. CARACTÉRISTIQUES TECHNIQUES</b> .....	<b>15</b>
<b>9. CONTENU DE L'EMBALLAGE</b> .....	<b>15</b>

## 1. REMARQUE IMPORTANTE




WARNING: SHOCK HAZARD - DO NOT OPEN  
AVIS: RISQUE DE CHOC ÉLECTRIQUE - NE PAS OUVRIR



Le symbole d'éclair à tête de flèche dans un triangle équilatéral sert à prévenir l'utilisateur de la présence dans l'enceinte du produit d'une « tension dangereuse » non isolée d'une grandeur suffisante pour constituer un risque d'électrocution pour les personnes.



Le point d'exclamation dans un triangle équilatéral sert à prévenir l'utilisateur de la présence d'instructions importantes de fonctionnement et de maintenance (entretien) dans les documents accompagnant l'appareil.

**AVERTISSEMENT (le cas échéant) :** les bornes marquées du symbole «  » peuvent véhiculer un courant d'une grandeur suffisante pour constituer un risque d'électrocution. Le câblage externe branché aux bornes doit être installé par une personne formée à cet effet ou des câbles ou cordons prêts à l'emploi doivent être utilisés.

**AVERTISSEMENT :** pour réduire le risque d'incendie et de choc électrique, n'exposez pas cet appareil à la pluie ou à l'humidité.

**AVERTISSEMENT :** un appareil à construction de Classe I doit être branché à une prise secteur avec fiche de terre.

## 2. INSTRUCTIONS DE SÉCURITÉ IMPORTANTES

1. Lisez ces instructions.
2. Conservez ces instructions.
3. Tenez compte de tous les avertissements.
4. Suivez toutes les instructions
5. N'utilisez pas cet appareil avec de l'eau à proximité.
6. Nettoyez-le uniquement avec un chiffon sec.
7. Ne bloquez aucune ouverture de ventilation. Installez-le conformément aux instructions du fabricant.
8. Ne l'installez pas près de sources de chaleur telles que des radiateurs, bouches de chauffage, poêles ou autres appareils (y compris des amplificateurs) dégageant de la chaleur.

9. Ne neutralisez pas la fonction de sécurité de la fiche polarisée ou de terre. Une fiche polarisée a deux broches, l'une plus large que l'autre. Une fiche de terre a deux broches identiques et une troisième broche pour la mise à la terre. La broche plus large ou la troisième broche servent à votre sécurité. Si la fiche fournie n'entre pas dans votre prise, consultez un électricien pour le remplacement de la prise obsolète.
10. Évitez de marcher sur le cordon d'alimentation et de le pincer, en particulier au niveau des fiches, des prises secteur, et du point de sortie de l'appareil.
11. N'utilisez que des fixations/accessoires spécifiés par le fabricant.
12. Débranchez cet appareil en cas d'orage ou de non-utilisation prolongée.
13. Confiez toute réparation à des techniciens de maintenance qualifiés. Une réparation est nécessaire si l'appareil a été endommagé d'une quelconque façon, par exemple si le cordon ou la fiche d'alimentation est endommagé, si du liquide a été renversé sur l'appareil ou si des objets sont tombés dedans, si l'appareil a été exposé à la pluie ou à l'humidité, s'il ne fonctionne pas normalement, ou s'il est tombé.
14. Déconnexion du secteur : l'interrupteur POWER coupe les fonctions et les voyants de l'appareil, mais la déconnexion électrique totale s'effectue en débranchant le cordon d'alimentation de la prise secteur. C'est la raison pour laquelle vous devez toujours y avoir facilement accès.
15. L'appareil est relié à une prise de courant avec mise à la terre au moyen d'un cordon d'alimentation.
16. Les informations de marquage se trouvent sous l'appareil.
17. L'appareil ne doit pas être exposé à des ruissellements d'eau ni à des éclaboussures, et aucun objet rempli de liquide tel qu'un vase ne doit être placé sur lui.

**NOTE :** cet équipement a été testé et trouvé conforme aux limites définies pour un dispositif numérique de classe A, dans le cadre de la section 15 de la réglementation de la FCC. Ces limites sont conçues pour offrir une protection raisonnable contre les interférences nuisibles quand l'équipement est utilisé dans un environnement commercial. Cet équipement génère, utilise et peut émettre des ondes radioélectriques qui, si l'équipement n'est pas installé et utilisé conformément aux instructions du mode d'emploi, peuvent créer des interférences nuisibles pour les communications radioélectriques. L'utilisation de cet équipement dans une zone résidentielle est susceptible de causer des interférences nuisibles, auquel cas l'utilisateur devra corriger ces interférences à ses propres frais.



**AVERTISSEMENT :** ce produit ne doit en aucun cas être jeté avec les déchets ménagers non triés. Rapportez-le au centre de traitement des déchets électriques et électroniques le plus proche.

**NEEC AUDIO BARCELONA, S.L.** décline toute responsabilité pour les dommages qui pourraient être causés aux personnes, animaux ou objets suite au non-respect des avertissements ci-dessus.

### 3. NOTE IMPORTANTE

Merci d'avoir choisi notre **haut-parleur à montage sur rail TRAIL103** !

Il est **TRÈS IMPORTANT** de lire attentivement ce mode d'emploi et d'en comprendre parfaitement le contenu avant toute connexion afin de maximiser votre utilisation et de tirer les meilleures performances de cet équipement.

Pour garantir un fonctionnement optimal de cet appareil, nous vous recommandons de faire assurer sa maintenance par nos services techniques agréés.

**Tous les produits ECLER bénéficient de garantie**, veuillez-vous référer sur [www.ecler.com](http://www.ecler.com) ou la carte de garantie incluse avec cet appareil pour la période de validité et ses conditions.

### 4. INTRODUCTION

Le TRAIL103 est un haut-parleur de 3" (7,6 cm) ayant l'aspect d'un spot d'éclairage. Il dispose d'un système d'installation à trois options : sur un rail d'éclairage, en surface ou au moyen d'un adaptateur pour poutrelle ou tige filetée. Il offre des connexions en basse impédance (4 ohms) et en haute impédance (15 W et 30 W). Existe en noir et en blanc.

### 5. CARACTÉRISTIQUES TECHNIQUES

- Haut-parleur de 3" (7,6 cm)
- Options d'installation sur rail d'éclairage (GLOBAL Trac Pro), en surface, sur tige filetée ou sur poutrelle
- Connexion pour basse impédance : 4 ohms
- Connexion pour haute impédance : connecteur 15/30 W
- Disponible en blanc (RAL 9003) et en noir (RAL 9005)

## 6. CONNEXION DES CÂBLES

Le TRAIL103 fonctionne à haute ou basse impédance. Pour cela, sa face arrière offre deux connecteurs Euroblock permettant de choisir son mode de fonctionnement. Le connecteur HI-Z INPUT permet au système de fonctionner en haute impédance (ligne 100 V) et le connecteur LO-Z INPUT en basse impédance. (\*)

Le type de connexion à utiliser dépend du type d'installation : sur rail d'éclairage, en surface ou sur poutrelle. Par défaut, le TRAIL103 est monté pour une installation sur rail. Dans ce cas, il se connecte au moyen de borniers à pince pour câble dénudé. Si vous souhaitez l'installer sur une surface ou une poutrelle, les câbles audio doivent être coupés de façon à permettre la connexion à un bornier à vis (pour plus d'informations, voir le chapitre 7).



La connexion dans le haut-parleur se fait au moyen d'un connecteur mâle de type Euroblock, qui est relié à l'entrée pour haute ou basse impédance (**HI-Z INPUT** ou **LO-Z INPUT**), selon le type d'installation :

- **HI-Z INPUT** : ce connecteur pour ligne 100 V vous permettra de choisir la puissance maximale de fonctionnement de chaque unité. Ainsi, dans les zones où un faible niveau sonore est nécessaire, on utilisera les borniers 0 (fil noir) et 15 W (fil bleu) pour connecter le haut-parleur, tandis que dans les zones nécessitant un niveau plus élevé, ce sont les borniers 0 (fil noir) et 30 W (fil rouge) qui seront utilisés. Si le haut-parleur est utilisé dans des installations en 70 V, les puissances seront réduites de moitié par rapport à celles indiquées sur les borniers de connexion. Dans le cas d'installations en 50 V, elles seront réduites au quart.

- **LO-Z INPUT** : ce connecteur pour basse impédance vous permettra de configurer les haut-parleurs pour qu'ils fonctionnent dans ces conditions, avec une puissance maximale de 30 W (fil noir et fil rouge). Si vous choisissez cette configuration, vous devez tenir compte des limitations de l'amplificateur lorsque vous connectez plusieurs haut-parleurs à sa sortie, surtout si l'impédance de l'ensemble descend en dessous de 4  $\Omega$ . Il est également nécessaire que le câble reliant les sorties de l'amplificateur aux haut-parleurs soit de bonne qualité et aussi court que possible ; c'est particulièrement important lorsque les distances à couvrir sont grandes et que l'impédance des haut-parleurs est faible.

**(\*) Note :** le système de distribution sur ligne de haut-parleurs 100 V/70V a pour origine les impératifs techniques de panachage de haut-parleurs ayant des impédances et/ou puissances différentes sur une même ligne ou un même canal d'amplificateur, tout cela sans devoir se soucier de l'impédance totale de l'ensemble obtenu. De plus, cette solution permet d'utiliser avec un minimum de pertes de puissance de grandes longueurs de câble d'une section significativement inférieure à celle habituellement utilisée dans les installations à basse impédance.

**AVERTISSEMENT !** Si vous connectez les borniers à haute impédance (connecteur HI-Z INPUT) du système à un amplificateur ayant une sortie en basse impédance, cela n'endommagera pas le haut-parleur mais cela dégradera grandement ses performances. Par contre, brancher accidentellement le connecteur LO-Z INPUT du haut-parleur à un réseau basse impédance en 100 V l'endommagera gravement.

## 7. EMPLACEMENT ET MONTAGE

Le TRAIL103 offre différents systèmes de montage. Dans l'emballage, vous trouverez tous les accessoires nécessaires aux différentes options : installation sur rail d'éclairage, en surface (mur ou plafond) et sur tige filetée ou poutrelle.

Les règles générales suivantes doivent être respectées :

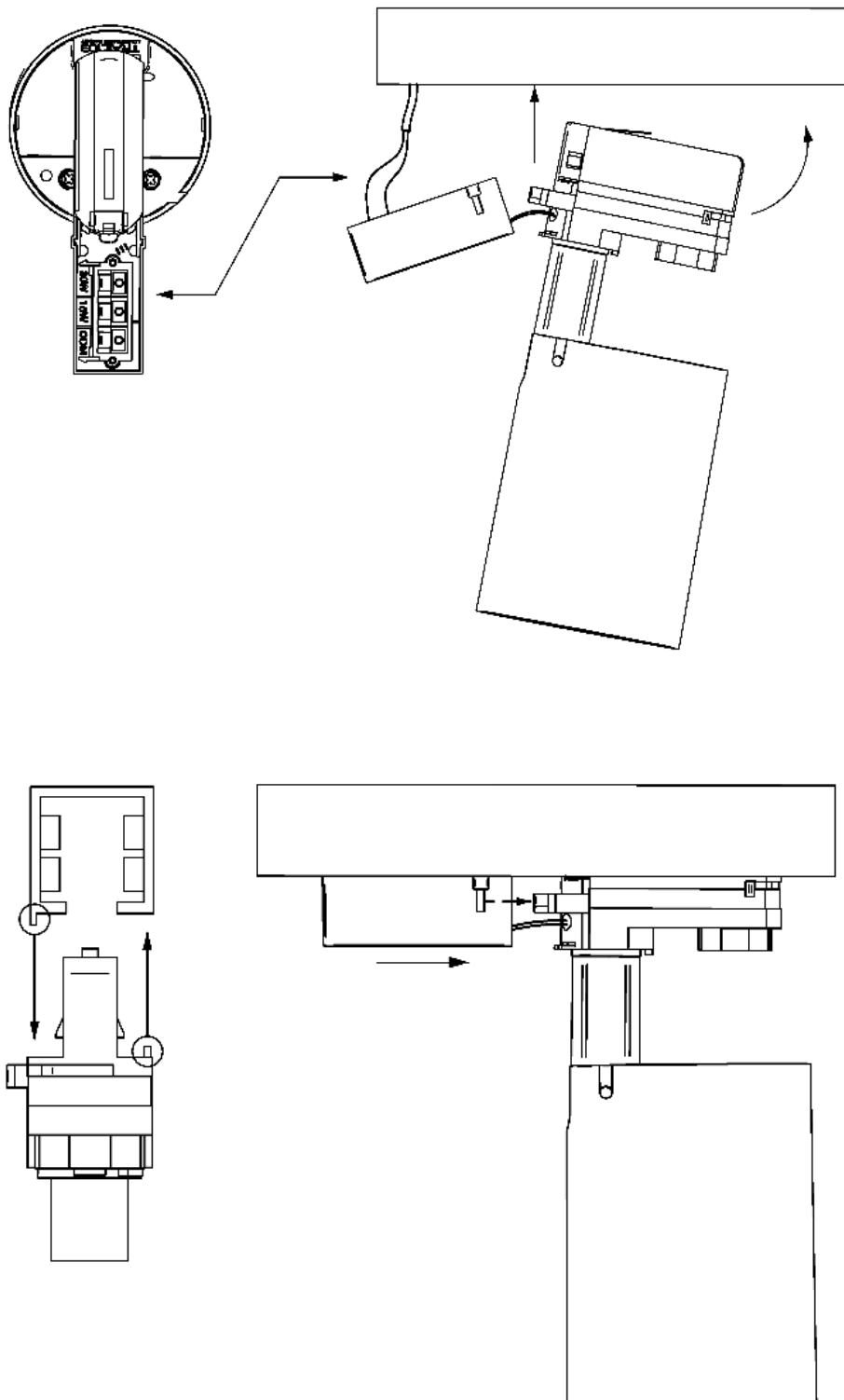
- Installez toujours l'unité sur des surfaces solides et fermes dans le cas d'une installation en surface (plafond/mur).
- Installation d'un rail d'éclairage : le TRAIL103 est compatible avec les systèmes de rails d'éclairage à 4 fils/3 circuits.
- Pour une bonne reproduction sonore, il ne doit pas y avoir d'obstacle entre les haut-parleurs et le public.
- Adaptez les niveaux de pression acoustique aux besoins de la reproduction. Malgré sa petite taille, le TRAIL103 est beaucoup plus performant que des enceintes domestiques.

### 7.1. Procédure d'installation sur rail d'éclairage (GLOBAL Trac Pro)

1. Branchez le connecteur mâle Euroblock à l'entrée désirée selon que l'installation est en haute impédance (HI-Z INPUT) ou en basse impédance (LO-Z INPUT).
2. Remettez le cache arrière.
3. Branchez le haut-parleur comme suit :
  - Haute impédance : par les borniers rouge (30 W) ou bleu (15 W) et le bornier noir (COM).
  - Basse impédance : par les borniers rouge (+) et noir (-).

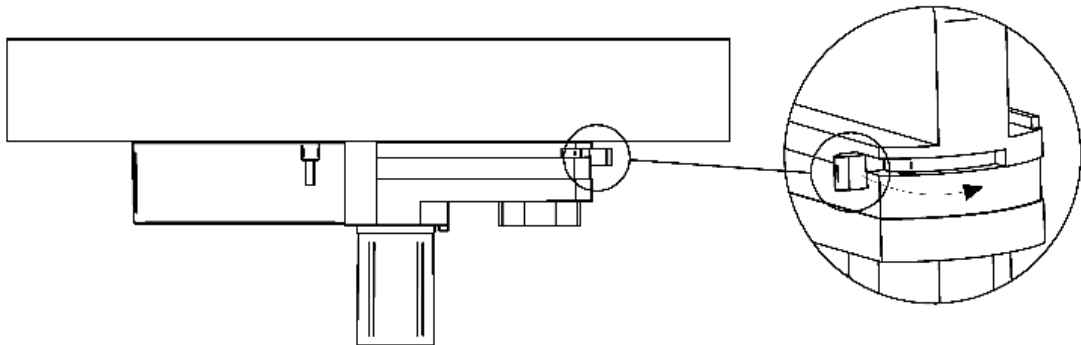


4. Placez le haut-parleur dans le rail d'éclairage comme représenté dans les images.



Connexion à un rail GLOBAL Trac Pro (système d'accrochage d'éclairage à trois fils)

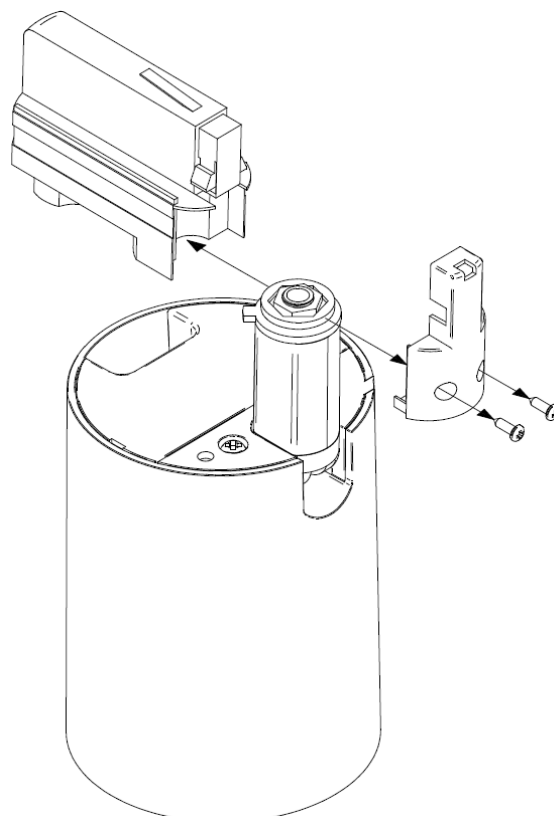
5. Assurez-vous que la molette de l'adaptateur est en position OFF. Faites pivoter le verrouillage de sécurité pour fixer le haut-parleur au rail d'éclairage. Tournez la molette sur une autre position que OFF et la sûreté sera verrouillée.



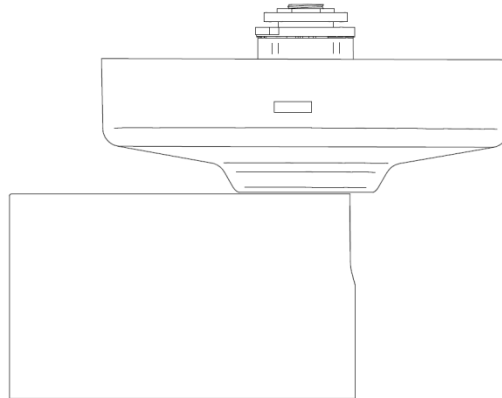
6. Orientez le haut-parleur dans la position requise sur les axes vertical et horizontal.
7. Si le TRAIL103 doit être déposé, il faut d'abord retirer le boîtier contenant les borniers à pince.

## 7.2. Procédure d'installation en surface

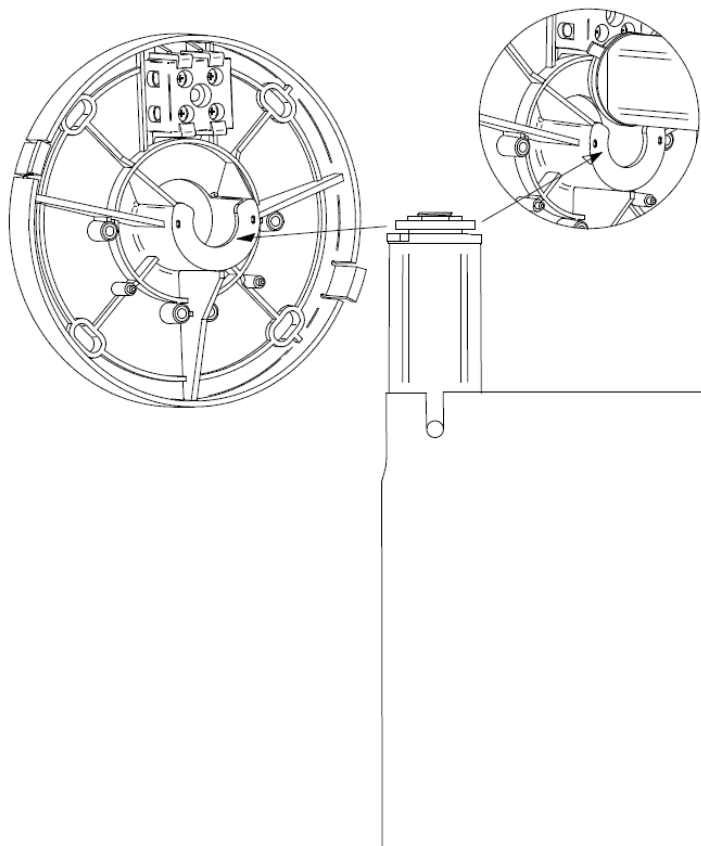
1. Retirez le boîtier contenant les borniers et coupez les trois fils audio (rouge, bleu et noir) du côté le plus proche des borniers à pince.
2. Retirez l'accessoire de montage sur rail d'éclairage. Pour cela, retirez les vis de fixation comme représenté dans l'image.



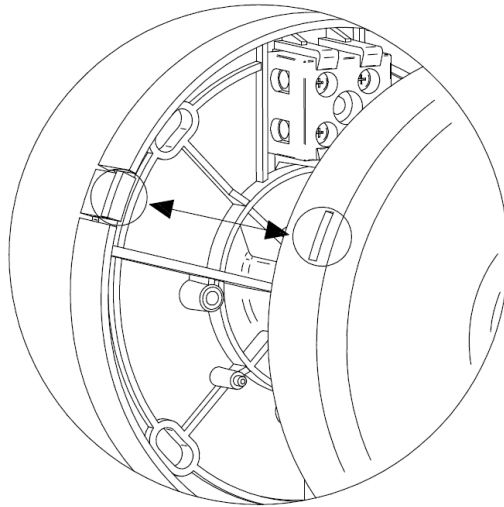
3. Faites passer le cache d'accessoire de montage en surface par-dessus le bras du haut-parleur avant de faire les connexions.



4. Fixez la base de l'accessoire à la surface désirée. Assurez-vous que la surface est solide et ferme. Il y a 4 trous à cet effet. Il est recommandé d'utiliser des vis de diamètre 4 mm (non fournies).
5. Connectez les câbles audio de l'étage d'amplification au rail vissable de la base.
6. Connectez les fils du haut-parleur au rail vissable, en respectant pour la haute ou la basse impédance le code couleur expliqué à l'étape 3 des instructions d'installation sur rail d'éclairage.
7. Insérez l'ancrage du bras de haut-parleur dans la base précédemment installée conformément à l'image suivante.



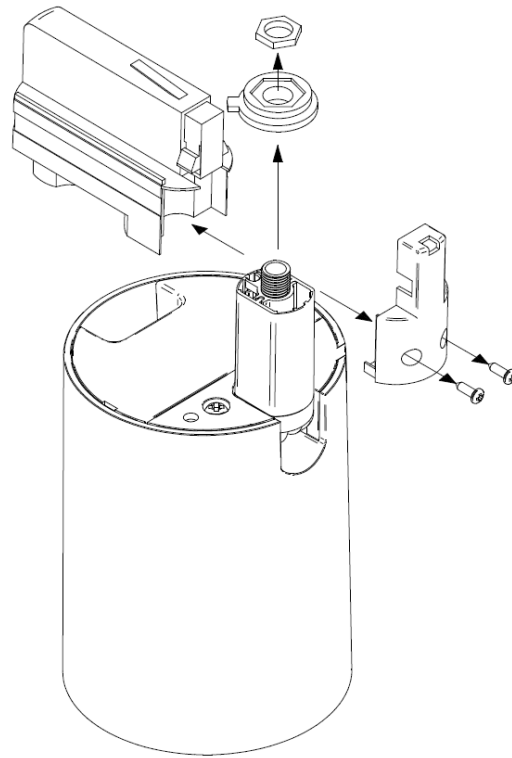
8. Fixez le cache de la base. Pour cela, pressez le cache contre la base de façon à aligner la fente et les languettes. Vous entendrez un clic une fois la fixation effectuée.



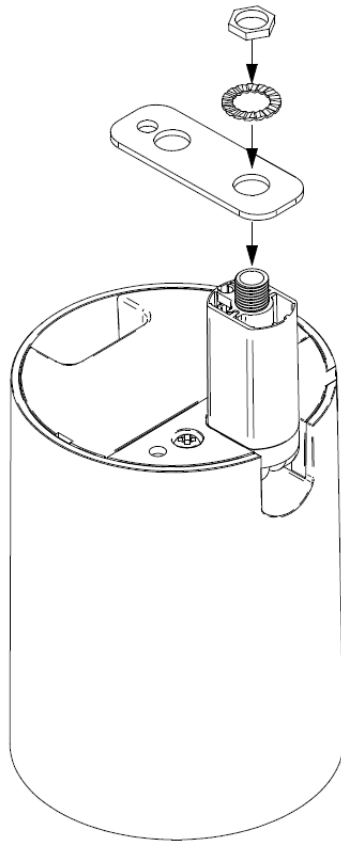
9. Orientez le haut-parleur dans la position requise sur les axes vertical et horizontal.

### 7.3. Procédure d'installation sur poutrelle ou tige filetée

1. Retirez le boîtier contenant les borniers et coupez les trois fils audio (rouge, bleu et noir) du côté le plus proche des borniers à pince.
2. Retirez l'accessoire de montage sur rail d'éclairage. Pour cela, retirez les vis de fixation comme représenté dans l'image. Retirez également la rondelle et la pièce en plastique sur le bras du haut-parleur.



3. Fixez l'accessoire de montage sur la tige filetée ou la poutrelle comme représenté dans l'image suivante.



4. Effectuez les connexions en respectant pour la haute ou la basse impédance le code couleur expliqué à l'étape 3 des instructions d'installation sur rail d'éclairage. Si désiré, utilisez le rail vissable à la base de la fixation en surface. Fixez le haut-parleur à la tige filetée ou à la poutrelle et orientez-le dans la position requise sur les axes vertical et horizontal.

## 8. CARACTÉRISTIQUES TECHNIQUES

### TRAIL103

System	
Effective frequency range <sup>1</sup>	115 Hz-20 kHz
Coverage angle <sup>2</sup>	180°x180° (HxV)
Power handling	15 W RMS / 60 W Peak
Sensitivity <sup>3</sup>	83 dB (1W/1m)
Maximum SPL <sup>4</sup>	95 dB continuous / 101 dB peak
Power options	Lo-Z: 4Ω; Hi-Z: 15/30 W @ 100V
Recommended amplifier power	30 W RMS
Transducers	
Ways	1
Driver	3" woofer
Nominal impedance	4Ω
Physical	
Connection type	Clamp terminals + Euroblock terminals
Installation options	Ceiling light rails, surface mount, truss mount
Mounting system	Cabinet
Rail fixing system	4 wire 3 circuit track system
Compatible rail systems	Global Track Pro or compatibles
Support arm	Swivel (pan and tilt)
Included accessories	Mounting accessories
Finished colour	White (RAL 9003) or black (RAL 9005)
Dimensions (ØxD) without arm	96x110mm / 3.78"x4.33"
Weight	1.0 kg / 2.2 lb

<sup>1</sup>10dB below the sound pressure level at specified sensitivity

<sup>2</sup>6dB below the sound pressure level than that at the direction of maximum level, Max. angle between 1 kHz and 4 kHz.

<sup>3</sup>Measured on-axis, far field and referenced to 1 meter by inverse square law. Average from 100 Hz to 10 kHz.

<sup>4</sup>Calculated from sensitivity and power handling specifications, exclusive of power compression

## 9. CONTENU DE L'EMBALLAGE

- TRAIL103
- Accessoire de montage sur rail d'éclairage + boîtier de haut-parleur avec borniers à pince (installé par défaut sur le haut-parleur)
- Accessoire pour montage en surface (2 pièces : base + cache en plastique)
- Accessoire pour montage sur tige filetée ou poutrelle (2 pièces : plaque en aluminium + rondelle dentée M10)
- Cache arrière de haut-parleur
- Connecteur Euroblock 3C à écartement de 5,08 mm
- Vis 5,1 x 20 pour la fixation de l'élingue de sécurité (non fournie)
- Guide de prise en main
- Carte de garantie

Toutes les caractéristiques du produit sont susceptibles de varier en raison des tolérances de fabrication. **NEEC AUDIO BARCELONA S.L.** se réserve le droit d'apporter à la conception ou à la fabrication des modifications ou améliorations qui peuvent affecter les caractéristiques de ce produit.

Pour les questions techniques, veuillez contacter votre fournisseur, votre distributeur ou remplir le formulaire de contact sur notre site web, dans la rubrique [Support / Technical requests](#).

Motors, 166-168 08038 Barcelone - Espagne - (+34) 932238403 | [information@ecler.com](mailto:information@ecler.com) [www.ecler.com](http://www.ecler.com)