

TRAILSB6T

LAUTSPRECHERBOXEN

Versteckt einbaubarer Subwoofer



BEDIENUNGSANLEITUNG

INHALTSVERZEICHNIS

1.	WICHTIGE VORBEMERKUNG	3
2.	WICHTIGE SICHERHEITSHINWEISE	3
3.	WICHTIGER HINWEIS	5
4.	EINFÜHRUNG	5
5.	DIE WICHTIGSTEN MERKMALE	5
6.	ANSCHLUSS	6
7.	EINBAUORT UND MONTAGE	7
	6.1 Einbau in abgehängten Decken	7
	6.2 Vorgehensweise für die Oberflächenmontage	9
	6.3 Vorgehensweise für den Einbau hinter einer Trennwand	10
8.	TECHNISCHE DATEN	11
9.	LIEFERUMFANG	11

1. WICHTIGE VORBEMERKUNG



WARNING: SHOCK HAZARD - DO NOT OPEN


AVIS: RISQUE DE CHOC ÉLECTRIQUE - NE PAS OUVRIR



Das Blitzsymbol mit dem Pfeil innerhalb eines gleichseitigen Dreiecks soll den Benutzer vor nicht isolierter „gefährlicher Spannung“ innerhalb des Produktgehäuses warnen, die hoch genug ist, um einem Menschen einen elektrischen Schlag zu versetzen.



Das Ausrufezeichen innerhalb eines gleichseitigen Dreiecks soll den Benutzer darauf hinweisen, dass mit dem Gerät wichtige Gebrauchs- und Wartungs-(Service-)anleitungen in dieser Gebrauchsanweisung geliefert wurden.

WARNUNG (falls zutreffend): Bei den mit dem Symbol "  " gekennzeichneten Anschlüsse, kann Stromschlaggefahr bestehen. Die externe Verdrahtung, die an die Klemmen angeschlossen wird, muss von qualifiziertem Personal oder mit vorkonfektionierten Kabeln installiert werden.

WARNUNG: Wegen Feuer- und Stromschlaggefahr, das Gerät niemals Regen oder Feuchtigkeit aussetzen.


WARNUNG: Ein Gerät der Klasse I muss an eine geerdete Steckdose angeschlossen werden.

2. WICHTIGE SICHERHEITSHINWEISE

1. Lesen Sie diese Anweisung durch.
2. Bewahren Sie diese Anweisung gut auf.
3. Beachten Sie alle Warnhinweise.
4. Befolgen Sie alle Anweisungen.
5. Benutzen Sie das Gerät nicht in der Nähe von Wasser.
6. Reinigen Sie es nur mit einem trockenem Tuch.
7. Blockieren Sie keine Lüftungsöffnungen. Das Gerät sollte gemäß den Herstellerangaben installiert werden.

8. Stellen Sie das Gerät nicht in der Nähe von Wärmequellen wie Heizkörpern, Radiatoren, Öfen oder anderen Geräten (einschließlich Verstärkern), die Wärme erzeugen, auf.
9. Annullieren Sie nicht den Sicherheitsmechanismus des gepolten oder geerdeten Steckers. Ein gepolter Stecker hat zwei Stifte, wobei einer davon breiter ist. Ein geerdeter Stecker hat zwei Stifte und einen dritten Erdungsstift. Der breite bzw. dritte Stift dient Ihrer Sicherheit. Wenn der mitgelieferte Stecker nicht in Ihre Steckdose passt, wenden Sie sich an einen Elektriker, um die veraltete Steckdose auszutauschen.
10. Sorgen Sie dafür, dass niemand auf das Netzkabel tritt und dass es nicht gequetscht wird, insbesondere an Steckern, Steckerbuchsen und an der Stelle, an dem es aus dem Gerät kommt.
11. Verwenden Sie nur die vom Hersteller angegebenen Zusatzgeräte/Zubehörteile.
12. Ziehen Sie bei einem Gewitter oder wenn das Gerät längere Zeit nicht verwendet wird den Netzstecker.
13. Alle Servicearbeiten sind von qualifiziertem Fachpersonal durchzuführen. Servicearbeiten sind notwendig, wenn das Gerät in jeglicher Art beschädigt wurde, z. B. wenn das Netzkabel oder der Netzstecker beschädigt ist, wenn Flüssigkeiten über das Gerät geschüttet wurde oder Gegenstände hineingefallen sind, es Regen oder Feuchtigkeit ausgesetzt wurde, nicht normal funktioniert oder heruntergefallen ist.
14. Vom Stromnetz trennen: Durch Ausschalten des POWER-Schalters (13) werden alle Funktionen gestoppt und die Anzeigen des Verstärkers erlöschen. Das Gerät wird aber nur durch Ziehen des Netzsteckers (11) vollständig vom Stromnetz getrennt. Deshalb müssen Netzstecker und Steckdose leicht zugänglich sein.
15. Das Gerät wird über ein Netzkabel an eine geerdete Steckdose angeschlossen.
16. Die Markierungsinformation befindet sich am Boden des Geräts.
17. Das Gerät darf keinem Tropf- oder Spritzwasser ausgesetzt werden und es dürfen keine mit Flüssigkeiten gefüllten Gegenstände, wie Vasen, auf das Gerät gestellt werden.



WARNUNG: Dieses Produkt darf unter keinen Umständen als unsortierter Siedlungsabfall entsorgt werden. Gehe zum nächsten  Abfallverwertungszentrum für elektrische und elektronische Geräte.

NEEC AUDIO BARCELONA, S.L. übernimmt keine Haftung für Schäden, die Personen, Tieren oder Gegenständen durch die Nichtbeachtung der obigen Warnungen entstehen können.

3. WICHTIGER HINWEIS

Wir danken Ihnen für das Vertrauen, das Sie mit der Wahl unseres **Versteckt einbaubarer Subwoofer TRAILSB6T** in uns gesetzt haben.

Um eine optimale Betriebsfähigkeit und Leistung zu erzielen, ist es **SEHR WICHTIG**, dass Sie vor dem Anschluss des Geräts die in dieser Anleitung enthaltenen Hinweise aufmerksam durchlesen und berücksichtigen.

Für ein optimales Funktionieren des Geräts empfehlen wir Ihnen, die Instandhaltung ausschliesslich von unseren autorisierten technischen Servicepartnern durchführen zu lassen.

Für alle ECLER-Produkte gilt eine Garantie. Die Gültigkeitsdauer und die Bedingungen finden Sie unter www.ecler.com oder auf der dem Gerät beiliegenden Garantiekarte.

4. EINFÜHRUNG

Der TRAILSB6T ist ein Element zur Verstärkung im Tieftonbereich in Holzbauweise mit kompaktem Design. Er besteht aus einem 6,5" 60W RMS 8Ω Tieftöner, Transformator mit 4 wählbaren Leistungsstufen für 70/100V Linie und einem internen Tiefpassfilter.

Er wurde speziell für die Anforderungen einer ständigen Installation konstruiert, wo es auf eine unauffällige Optik und eine perfekte Integration in die Raumgestaltung ankommt: verdeckter Einbau in abgehängte Decken oder Trennwände, auf Wandflächen usw. Das Einbauzubehör wird mitgeliefert. Lieferbar in schwarz.

5. DIE WICHTIGSTEN MERKMALE

- Kleine Subwoofer-Box in Holz zur Verstärkung von Lautsprechern vom Typ TRAIL103 oder sonstigen Deckenlautsprechern oder Lautsprecherboxen in kleiner Bauform.
- Tiefpassfilter, extern einstellbar: 150Hz / OFF
- Geeignet für 70/100V Linien- und niederohmige Anlagen
- Leistungswahlschalter: 60/30/15/7,5W und 8 Ohm
- Eingang mit Euroblock-Anschluss
- Versteckt einbaubar in abgehängten Decken oder Trennwänden, auf Wandflächen usw.
- Befestigungsrohr für abgehängte Decken und Schutzgitter werden mitgeliefert
- Montagesystem wird mitgeliefert
- Lieferbar in schwarz

6. ANSCHLUSS

Der TRAILS6T ist sowohl für niederohmigen als auch für hochohmigen Betrieb ausgelegt. Hierfür hat er an seiner Rückseite einen Umschalter mit 5 Positionen zur Einstellung der gewünschten Arbeitsweise. Die ersten 4 Positionen sind für hochohmigen, die fünfte für niederohmigen Betrieb.

Die 4 Positionen des Leistungswahlschalters für 70/100V Linie ermöglichen die Einstellung der gewünschten Leistung des Geräts. Für Bereiche, in denen ein niedriger Lautstärkepegel erwünscht ist, dienen die beiden unteren Positionen (7,5W oder 15W), während die beiden oberen Positionen (30W oder 60W) für Bereiche zur Verfügung stehen, in denen der Pegel höher sein sollte.

Hinweis: Wird der Lautsprecher in 70V-Anlagen benutzt, so werden Leistungen der 100V-Einstellung gegenüber den am Umschalter angegebenen Leistungen um die Hälfte reduziert. Im Falle von 50V-Anlagen reduziert sich die Leistung auf ein Viertel.

Die fünfte Position ist für die niederohmige Funktionsweise (8Ω) mit einer maximalen Leistung von 60W gedacht. Sollten Sie sich für diese Option entscheiden, so sollten Sie daran denken, dass der Verstärker gewissen Einschränkungen unterliegt, wenn mehrere Lautsprecher an seinen Ausgang angeschlossen werden, vor allem, wenn die Impedanz der Geräte insgesamt auf weniger als 4Ω abfällt. Des Weiteren ist darauf zu achten, dass die Anschlusskabel zwischen den Ausgängen des Verstärkers und den Lautsprechern von guter Qualität und so kurz wie möglich sind; dies ist vor allem dann wichtig, wenn große Entfernungen zu überbrücken sind und die Impedanz der Lautsprecher niedrig ist.

Hinweis: Das System der Verteilung der Lautsprecher auf 70/100V Linie hat seinen Ursprung in der technischen Notwendigkeit, Lautsprecher unterschiedlicher Impedanzen und/oder Leistungen auf ein und derselben Linie oder ein und demselben Verstärkerkanal zu betreiben, ohne sich um die Gesamtimpedanz der sich ergebenden Gerätegruppe Sorgen machen zu müssen. Diese Lösung ermöglicht es außerdem, mit nur minimalem Leistungsverlust mit langen Kabelwegen zu arbeiten und mit Kabelquerschnitten, die deutlich niedriger sind als die, die üblicherweise in niederohmigen Anlagen verwendet werden.

ACHTUNG: Sollten Sie das System versehentlich an einen niederohmigen Verstärker anschließen, wenn der Wahlschalter auf 100V/60W steht, so erleidet der Lautsprecher zwar keinerlei Schaden, die Leistung bleibt jedoch weit unter dem Normalwert zurück. Sollte der Lautsprecher versehentlich an ein 70/100V-Netz angeschlossen werden, wenn der Wahlschalter auf 8Ω -Betrieb steht, so würde dies schwere Schäden am Lautsprecher verursachen.

7. EINBAUORT UND MONTAGE

Der TRAILS6T kann auf unterschiedliche Weise montiert werden. Sämtliche für die verschiedenen Montagemöglichkeiten erforderlichen Zubehörteile sind im Lieferumfang enthalten: Einbau in abgehängte Decken, auf Oberflächen (Wand oder Decke) oder hinter Trennwänden.

Folgende allgemeine Regeln sind zu beachten:

- Soll das Gerät an einer Wand oder Decke montiert werden, so ist darauf zu achten, dass die Oberfläche solide und tragfähig ist.
- Einbau in abgehängten Decken: Der TRAILS6T kann mit Profilen von 60cm Breite in abgehängte Decken eingebaut werden.
- Um eine Tonwiedergabe von guter Qualität zu erzielen, ist es wichtig, dass sich zwischen den Lautsprechern und der Zuhörerschaft keine Hindernisse befinden.
- Passen Sie die Schalldruckpegel jeweils an die Erfordernisse der Wiedergabe an. Trotz seiner kleinen Bauform bringt der TRAILS6T eine Leistung, die weit über der von Heimplautsprechern liegt.

Hinweis: Dank des mitgelieferten Montagezubehörs können Sie den TRAILS6T auf verschiedene Arten an Ihre Bedürfnisse anpassen. Die in der vorliegenden Bedienungsanleitung erläuterten Vorgehensweisen sind nur Beispiele, Sie können sich, unter Beachtung der hier erteilten Ratschläge, für andere Einbaumöglichkeiten entscheiden: in Ecken, an Wänden mit Winkeln, auf dem Boden, versteckt im Mobiliar usw.

6.1 Einbau in abgehängten Decken

Bevor Sie die Beschläge befestigen, überlegen Sie, wo Sie das Befestigungsrohr anbringen wollen, denn Sie müssen für den Einbau des Rohrs und des Schutzgitters eine Öffnung von 68mm in die abgehängte Decke schneiden.

- Befestigen Sie die Beschläge mit Hilfe der mitgelieferten Schrauben am TRAILS6T. Sie können dafür die Löcher benutzen, die sich in den Halterungen für die Anbringung des Befestigungsrohrs in der gewünschten Position befinden. Siehe Abbildung 1.
- Bringen Sie in der Deckenplatte eine Öffnung von 68mm zur Einführung des Befestigungsrohrs an.
- Überprüfen Sie, ob das System stabil ist, und nehmen Sie die erforderlichen Anschlüsse und Einstellung vor, bevor Sie den Lautsprecher auf die abgehängte Decke aufsetzen.

- Setzen Sie den Lautsprecher nun mit den Beschlägen auf die abgehängte Decke, und zwar so, dass das System auf den Profilen ruht.
- Installieren Sie dann das Befestigungsrohr mit dem Schutzgitter, indem Sie es durch die 68-mm-Öffnung einführen.
- Drücken Sie das Rohr gegen den Lautsprecher, bis das Gitter bündig mit der abgehängten Decke abschliesst.

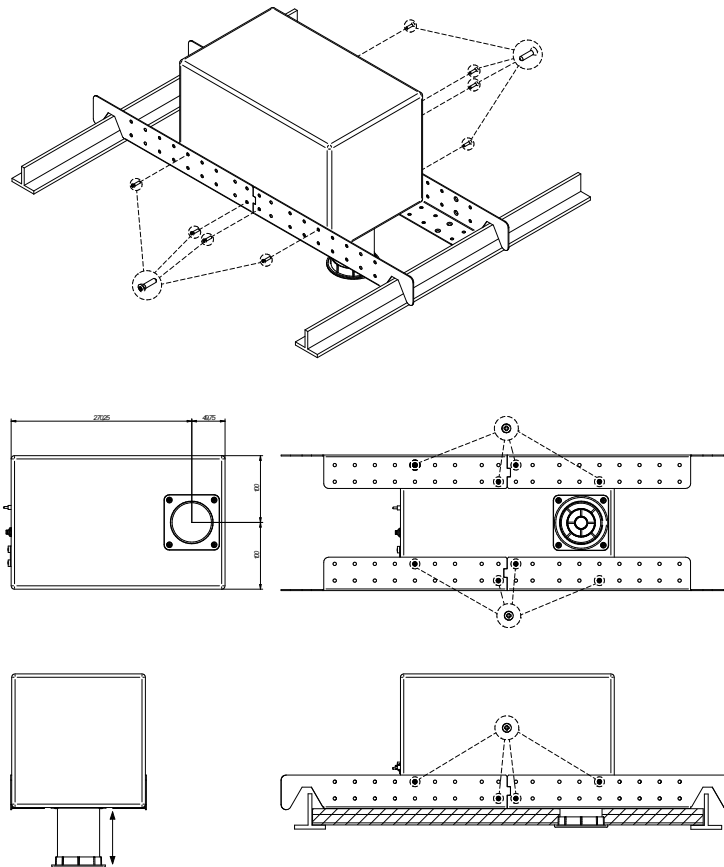


Abbildung 1: Einbau in abgehängte Decke

6.2 Vorgehensweise für die Oberflächenmontage

- Schrauben Sie den unteren Beschlag in der gewünschten Höhe an der Wand fest. Denken Sie dabei daran, dass der untere Teil des TRAILSB6T auf diesem Winkel ruhen wird. Siehe Abbildung 2.
- Überprüfen Sie, ob das System stabil ist, und nehmen Sie die erforderlichen Anschlüsse und Einstellung vor, bevor Sie die obere Halterung anbringen.
- Schrauben Sie nun die obere Halterung mit den mitgelieferten Schrauben am TRAILSB6T fest (Abbildung 2) und befestigen Sie das Ganze dann an der Wand, und zwar so, dass der Lautsprecher auf der unteren Halterung ruht.
- Befestigen Sie den TRAILSB6T abschliessend mit Hilfe der mitgelieferten Schrauben an der unteren Halterung.

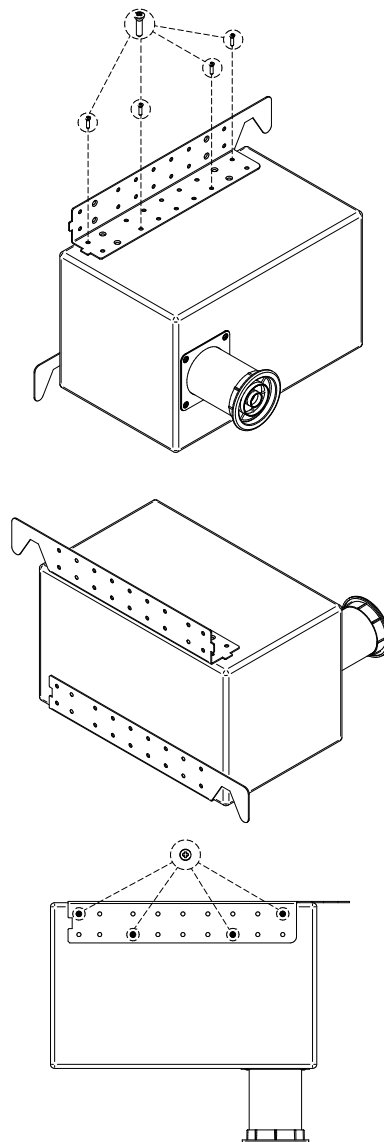


Abbildung 2: Wandmontage

6.3 Vorgehensweise für den Einbau hinter einer Trennwand

- Bevor Sie die Beschläge befestigen, überlegen Sie, wo Sie das Befestigungsrohr anbringen wollen, denn Sie müssen für den Einbau des Rohrs und des Schutzgitters eine Öffnung von 68mm in die Trennwand schneiden.
- Schneiden Sie eine Öffnung von 68mm für die Einführung des Befestigungsrohrs in die Trennwand.
- Schrauben Sie den unteren Beschlag in der gewünschten Höhe an der Wand fest. Denken Sie dabei daran, dass der untere Teil des TRAILS6T auf diesem Winkel ruhen wird und dass Sie das Befestigungsrohr durch die Öffnung in der Trennwand einführen müssen. Siehe Abbildung 3.
- Überprüfen Sie, ob das System stabil ist, und nehmen Sie die erforderlichen Anschlüsse und Einstellung vor, bevor Sie die obere Halterung anbringen.
- Schrauben Sie nun die obere Halterung mit den mitgelieferten Schrauben am TRAILS6T fest (Abbildung 3) und befestigen Sie das Ganze dann an der Wand, und zwar so, dass der Lautsprecher auf der unteren Halterung ruht.
- Befestigen Sie den TRAILS6T mit Hilfe der mitgelieferten Schrauben an der unteren Halterung.
- Installieren Sie dann das Befestigungsrohr mit dem Schutzgitter, indem Sie es durch die 68-mm-Öffnung einführen. Drücken Sie das Rohr gegen den Lautsprecher, bis das Gitter bündig mit der Trennwand abschliesst.

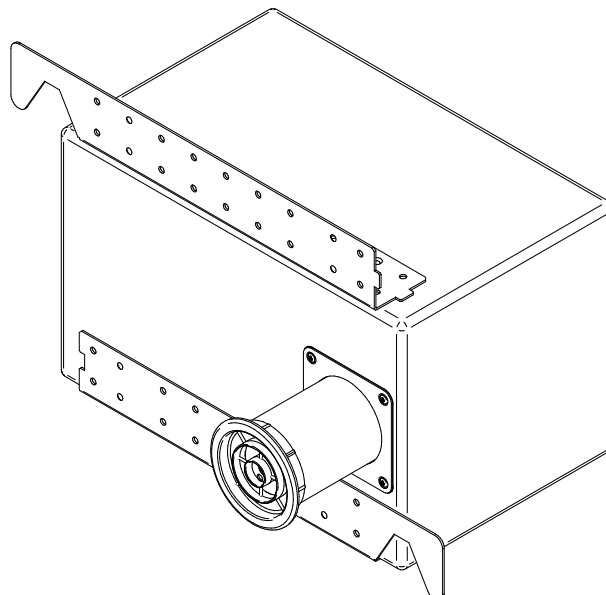


Abbildung 3: Einbau in Trennwände

8. TECHNISCHE DATEN

TRAILS B106T

System	
Effective frequency range ¹	50-260Hz
Power handling	60 W RMS / 240 W Peak
Sensitivity ²	86 dB (1W/1m)
Maximum SPL ³	106 dB continuous / 112 dB peak
Power options	100V: 60W / 30W / 15W / 7,5W / 8Ω 70V: 30W / 15W / 7,5W / 3,75W / 8Ω
Recommended amplifier power	120 W RMS
Transducers	
Ways	1
Driver	6,5" subwoofer
Nominal impedance	8Ω
Filters	
Low-Pass filter selector	OFF / 150Hz
Physical	
Connection type	Euroblock input connector
Power type selector	Rear panel selector
Installation options	Concealed in false ceilings or partition walls, on walls' surface, etc
Mounting system	Cabinet
Included accessories	Coupling pipe for false ceiling and grill, installation accessories included
Finished colour	Black (RAL 9005)
Dimensions (WxHxD)	200 x 200 x 320 mm / 7.9 x 7.9 x 12.6 in.
Weight	6.5 kg / 14.3 lb

¹10dB below the sound pressure level at specified sensitivity

²Measured on-axis, far field and referenced to 1 meter by inverse square law. Average from 100 Hz to 10 kHz.

³Calculated from sensitivity and power handling specifications, exclusive of power compression

9. LIEFERUMFANG

- TRAILS B6T
- Montagezubehör: 4 Metallbeschläge und 16 Schrauben zu deren Befestigung am Lautsprecher
- Befestigungsrohr
- Schutzgitter für Befestigungsrohr
- Euroblock-Anschluss
- Kurze Bedienungsanleitung
- Garantieschein

Aufgrund von Produktionstoleranzen können alle angegebenen Daten Änderungen unterliegen. **NEEC AUDIO BARCELONA S.L.** behält sich Änderungen oder Verbesserungen an Design oder Herstellung vor, die diese Produkt-Spezifizierungen betreffen können.

Bei technischen Fragen wenden Sie sich an Ihren Lieferanten, Händler oder füllen Sie das Kontaktformular auf unserer Website unter [Support / Technical requests](#)

Motors, 166-168, 08038 Barcelona - Spain - (+34) 932238403 | information@ecler.com | www.ecler.com