

WPa-Reihe (*)

BEDIENTAFELN UND REGLER

Analoge Fernbedienungselement zur Wandmontage



BEDIENUNGSANLEITUNG

(*) Beinhaltet Panels im Format USA, UBWPaVOL, UBWPaCNXJRC, WPaMIX-TUS, WPaVOLUS und WPaVOL-SRUS

INHALTSVERZEICHNIS

1. WICHTIGE VORBEMERKUNG	3
2. WICHTIGE SICHERHEITSHINWEISE.....	3
3. WICHTIGER HINWEIS.....	5
4. EINFÜHRUNG.....	5
5. LAUTSTÄRKEREGLER / QUELLEN AUSWAHL	6
5.1. WPaVOL / UBWPaVOL / WPaVOLUS (US-Modelle).....	6
5.2. WPaVOL-J.....	6
5.3 WPaVOL-SR / WPaVOL-SRUS (US-Modelle).....	7
5.4 WPaVOL-SR-J.....	7
5.5. Tabellen und Anschlussdiagramme	8
6. FERNBEDIENUNGS-DÄMPFUNGSREGLER.....	11
6.1. WPaH-AT6.....	11
6.2. WPaH-AT40	11
6.3. WPaH-AT100.....	12
6.4. WPaH-SL4.....	13
7. WPaMIX-T / WPaMIX-TUS (US-Modelle)	14
7.1. Funktionsdiagramm.....	14
7.2. Konfigurationsdiagramm	15
7.3. Diagramm der Anschlussleiste	16
8. REMOTE-ANSCHLÜSSE	17
8.1. WPaCNX-CBO.....	17
8.2. WPaCNX-JRCA / UBWPaCNXJRC	18
9. TECHNISCHE DATEN	19
10. MONTAGE ZEICHNUNGEN	20
10.1. WPaVOL, WPaVOLUS, WPaVOL-J, WPaVOL-SR, WPaVOL-SR-J, WPaMIX-TUS, WPaCNX-CBO und WPaCNX-JRCA.....	20
10.2. WPaVOL-SRUS.....	22
10.3 WPaMIX-T.....	23
10.4. UBWPaVOL, UBWPaCNXJRC.....	24
10.5. WPaHAT6, WPa-SL4.....	25
10.6. WPaH-AT40.....	26
10.7. WPaH-AT100	27

1. WICHTIGE VORBEMERKUNG



WARNING: SHOCK HAZARD - DO NOT OPEN


AVIS: RISQUE DE CHOC ÉLECTRIQUE - NE PAS OUVRIR



Das Blitzsymbol mit dem Pfeil innerhalb eines gleichseitigen Dreiecks soll den Benutzer vor nicht isolierter „gefährlicher Spannung“ innerhalb des Produktgehäuses warnen, die hoch genug ist, um einem Menschen einen elektrischen Schlag zu versetzen.



Das Ausrufezeichen innerhalb eines gleichseitigen Dreiecks soll den Benutzer darauf hinweisen, dass mit dem Gerät wichtige Gebrauchs- und Wartungs-(Service-)anleitungen in dieser Gebrauchsanweisung geliefert wurden.

WARNUNG (falls zutreffend): Bei den mit dem Symbol "" gekennzeichneten Anschlüsse, kann Stromschlaggefahr bestehen. Die externe Verdrahtung, die an die Klemmen angeschlossen wird, muss von qualifiziertem Personal oder mit vorkonfektionierten Kabeln installiert werden.

WARNUNG: Wegen Feuer- und Stromschlaggefahr, das Gerät niemals Regen oder Feuchtigkeit aussetzen.

WARNUNG: Ein Gerät der Klasse I muss an eine geerdete Steckdose angeschlossen werden.

2. WICHTIGE SICHERHEITSHINWEISE

1. Lesen Sie diese Anweisung durch.
2. Bewahren Sie diese Anweisung gut auf.
3. Beachten Sie alle Warnhinweise.
4. Befolgen Sie alle Anweisungen.
5. Benutzen Sie das Gerät nicht in der Nähe von Wasser.
6. Reinigen Sie es nur mit einem trockenem Tuch.
7. Blockieren Sie keine Lüftungsöffnungen. Das Gerät sollte gemäß den Herstellerangaben installiert werden.

8. Stellen Sie das Gerät nicht in der Nähe von Wärmequellen wie Heizkörpern, Radiatoren, Öfen oder anderen Geräten (einschließlich Verstärkern), die Wärme erzeugen, auf.
9. Annullieren Sie nicht den Sicherheitsmechanismus des gepolten oder geerdeten Steckers. Ein gepolter Stecker hat zwei Stifte, wobei einer davon breiter ist. Ein geerdeter Stecker hat zwei Stifte und einen dritten Erdungsstift. Der breite bzw. dritte Stift dient Ihrer Sicherheit. Wenn der mitgelieferte Stecker nicht in Ihre Steckdose passt, wenden Sie sich an einen Elektriker, um die veraltete Steckdose auszutauschen.
10. Sorgen Sie dafür, dass niemand auf das Netzkabel tritt und dass es nicht gequetscht wird, insbesondere an Steckern, Steckerbuchsen und an der Stelle, an dem es aus dem Gerät kommt.
11. Verwenden Sie nur die vom Hersteller angegebenen Zusatzgeräte/Zubehörteile.
12. Ziehen Sie bei einem Gewitter oder wenn das Gerät längere Zeit nicht verwendet wird den Netzstecker.
13. Alle Servicearbeiten sind von qualifiziertem Fachpersonal durchzuführen. Servicearbeiten sind notwendig, wenn das Gerät in jeglicher Art beschädigt wurde, z. B. wenn das Netzkabel oder der Netzstecker beschädigt ist, wenn Flüssigkeiten über das Gerät geschüttet wurde oder Gegenstände hineingefallen sind, es Regen oder Feuchtigkeit ausgesetzt wurde, nicht normal funktioniert oder heruntergefallen ist.
14. Vom Stromnetz trennen: Durch Ausschalten des POWER-Schalters (13) werden alle Funktionen gestoppt und die Anzeigen des Verstärkers erlöschen. Das Gerät wird aber nur durch Ziehen des Netzsteckers (11) vollständig vom Stromnetz getrennt. Deshalb müssen Netzstecker und Steckdose leicht zugänglich sein.
15. Das Gerät wird über ein Netzkabel an eine geerdete Steckdose angeschlossen.
16. Die Markierungsinformation befindet sich am Boden des Geräts.
17. Das Gerät darf keinem Tropf- oder Spritzwasser ausgesetzt werden und es dürfen keine mit Flüssigkeiten gefüllten Gegenstände, wie Vasen, auf das Gerät gestellt werden.



WARNUNG: Dieses Produkt darf unter keinen Umständen als unsortierter Siedlungsabfall entsorgt werden. Gehe zum nächsten Abfallverwertungszentrum für elektrische und elektronische Geräte.

NEEC AUDIO BARCELONA, S.L. übernimmt keine Haftung für Schäden, die Personen, Tieren oder Gegenständen durch die Nichtbeachtung der obigen Warnungen entstehen können.

3. WICHTIGER HINWEIS

Wir danken Ihnen für das Vertrauen, das Sie mit der Wahl unseres **Analoge Fernbedienungselement zur Wandmontage WPa-Reihe** in uns gesetzt haben.

Um eine optimale Betriebsfähigkeit und Leistung zu erzielen, ist es **SEHR WICHTIG**, dass Sie vor dem Anschluss des Geräts die in dieser Anleitung enthaltenen Hinweise aufmerksam durchlesen und berücksichtigen.

Für ein optimales Funktionieren des Geräts empfehlen wir Ihnen, die Instandhaltung ausschliesslich von unseren autorisierten technischen Servicepartnern durchführen zu lassen.

Für alle ECLER-Produkte gilt eine Garantie. Die Gültigkeitsdauer und die Bedingungen finden Sie unter www.ecler.com oder auf der dem Gerät beiliegenden Garantiekarte.

4. EINFÜHRUNG

Bei den Geräten der Baureihe WPa handelt es sich um Wandkonsolen zur Fernbedienung von Geräten und zum Zusammenschalten von Audiosignalen. Es handelt sich um eine Weiterentwicklung der Vorgängergeräte aus der WPM-Reihe in moderner, eleganter und diskreter Anmutung, designed in Zusammenarbeit mit Italdesign Giugiaro. Alle Geräte der WPa-Reihe werden mit Aufputz-Montagerahmen geliefert.



5. LAUTSTÄRKEREGLER / QUELLENAUSWAHL

5.1. WPaVOL / UBWPaVOL / WPaVOLUS (US-Modelle)

WPaVOL / UBWPaVOL / WPaVOLUS (US-Modelle) ist ein Wandelement zur Lautstärkeregelung per Fernbedienung. Kompatibel mit allen Geräten mit 0-10VDC-Port. Informationen zur Verbindung finden Sie im Kapitel [Tabellen und Anschlussdiagramme](#).



WPaVOL/ WPaVOLUS und UBWPaVOL

5.2. WPaVOL-J

Der WPaVOL-J hat die gleichen Eigenschaften wie der WPaVOL und ist zusätzlich an der Vorderseite mit einem Mini-Jack-Stereoanschluss ausgestattet. Informationen zur Verbindung finden Sie im Kapitel [Tabellen und Anschlussdiagramme](#)



WPaVOL-J

5.3 WPaVOL-SR / WPaVOL-SRUS (US-Modelle)

Der WPaVOL-SR WPaVOL-SRUS (US-Modelle) ist ein Wandelement zur Lautstärkeregelung und Quellen-/Presetauswahl per Fernbedienung. Kompatibel mit allen Geräten mit 0-10VDC-Port. Informationen zur Verbindung finden Sie im Kapitel [Tabellen und Anschlussdiagramme](#)



WPaVOL-SR / WPaVOL-SRUS

5.4 WPaVOL-SR-J

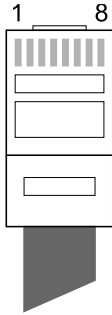
Der WPaVOL-SR-J hat die gleichen Eigenschaften wie der WPaVOL-SR und ist zusätzlich an der Vorderseite mit einem Mini-Jack-Stereoanschluss ausgestattet. Informationen zur Verbindung finden Sie im Kapitel [Tabellen und Anschlussdiagramme](#)



WPaVOL-SR-J

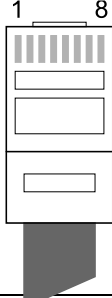
5.5. Tabellen und Anschlussdiagramme

- **RJ-45 Anschlussdiagramm (ALLGEMEINE)**

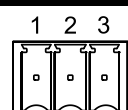
RJ-45 Diagram			
Pin 1	White Orange	GND	
Pin 2	Orange	REMOTE VOL (10V÷0V → MIN÷MAX)	
Pin 3	White Green	GND	
Pin 4	Blue	N.C.	
Pin 5	White Blue	N.C.	
Pin 6	Green	VCC (+12V/+10V)	
Pin 7	White Brown	GND	
Pin 8 *	Brown	REMOTE ZONE (0, 3, 5, 7, 10V → OFF, Z1, Z2, Z3, Z4)	

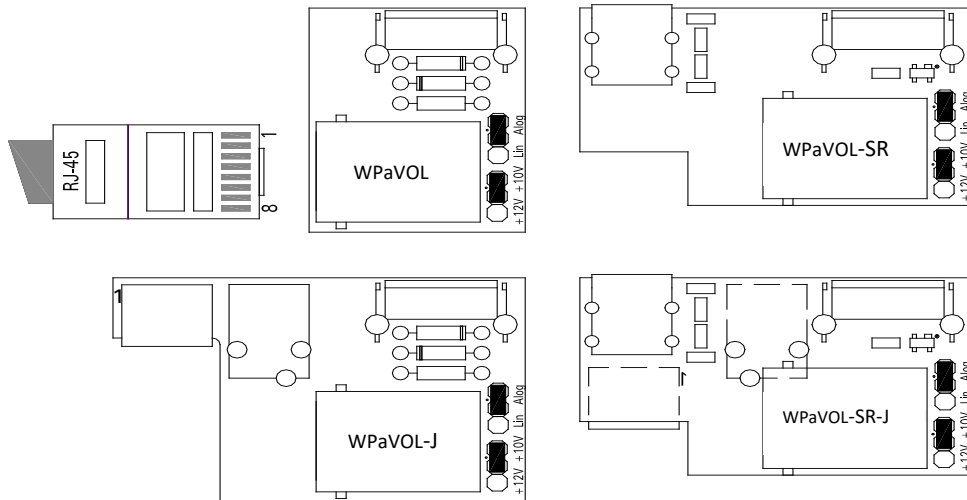
*Only WPaVOL-SR / WPaVOL-SRUS and WPaVOL-SR-J

- **RJ-45 Anschlussdiagramm (HADA-Reihe)**

RJ-45 Diagram for HADA Series			
Pin 1	White Orange	VCC (+3,3V)	
Pin 2	Orange	REMOTE VOL (0V÷ +3,3V → MIN÷MAX)	
Pin 3	White Green	VCC (+3,3V)	
Pin 4	Blue	N.C.	
Pin 5	White Blue	N.C.	
Pin 6	Green	GND	
Pin 7	White Brown	VCC (+3,3V)	
Pin 8	Brown	Not available	

- **Mini-Jack Anschlussdiagramm**

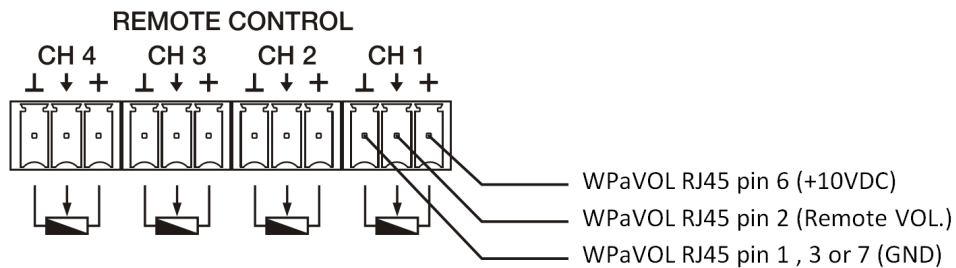
Terminal Block Diagram (mini-Jack)		
Pin 1	SLEEVE	
Pin 2	RING	
Pin 3	TIP	



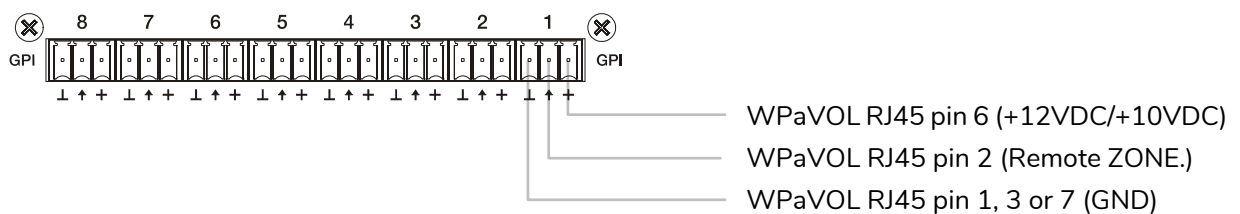
FACTORY DEFAULT: ALOG
+10V

ALOG for analog devices / LIN for digital devices
+12V for MIMO88 GPI 's / +10V for other REMOTE ports

Interne Jumper

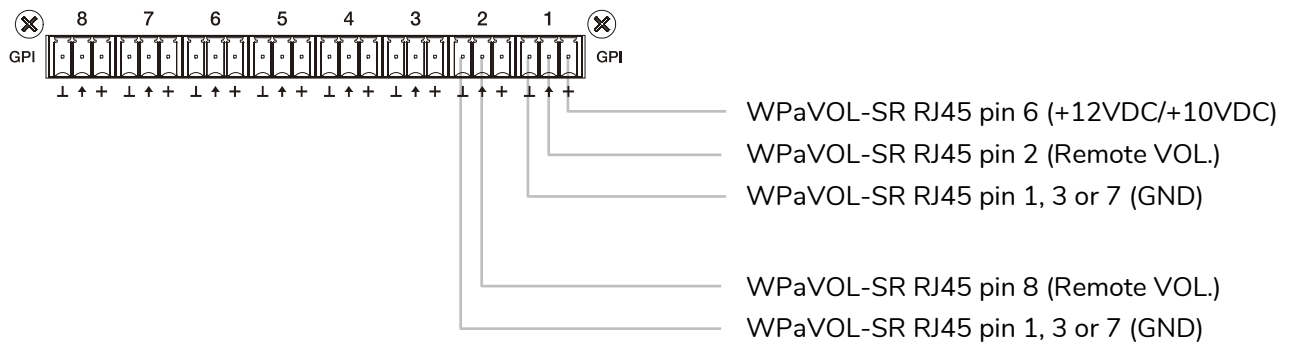


Anschluss WPaVOL / WPaVOLUS / WPaVOL-SR / WPaVOL-SRUS an Fernbedienungs-Ports



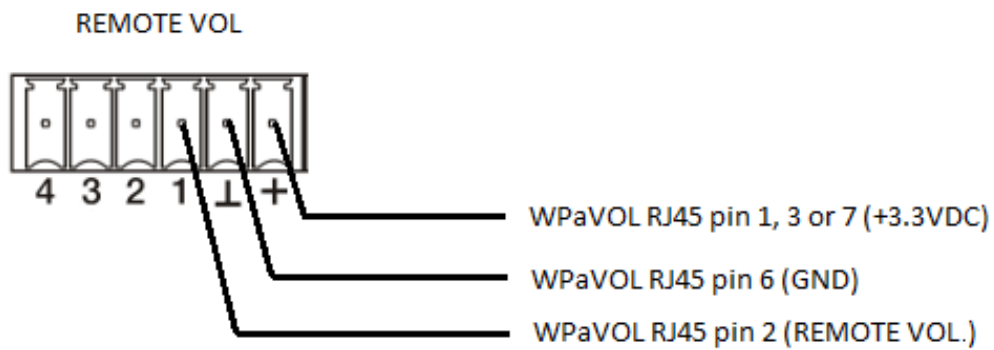
Jumpers position: ALOG / LIN → **LIN position**
+12 / +10 → **+12 position**

Anschluss WPaVOL / WPaVOLUS an seriellen MIMO-GPI-Ports



Jumpers position: ALOG / LIN → **LIN position**
 +12 / +10 → **+12 position**

Anschluss WPaVOL-SR/ WPaVOL-SRUS an seriellen MIMO-GPI-Ports

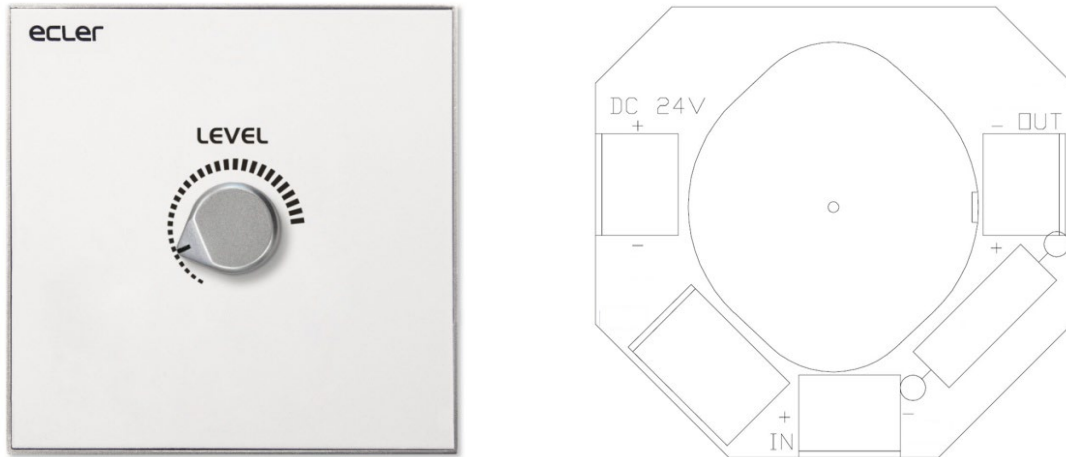


Anschluss WPaVOL / WPaVOL-J an seriellen HADA-Ports

6. FERNBEDIENUNGS-DÄMPFUNGSREGLER

6.1. WPaH-AT6

Der WPaH-AT6 ist ein 70/100V Linie Dämpfungsregler mit integriertem 24VDC Prioritäts-Relais. Maximale Ausgangsleistung: 6W.

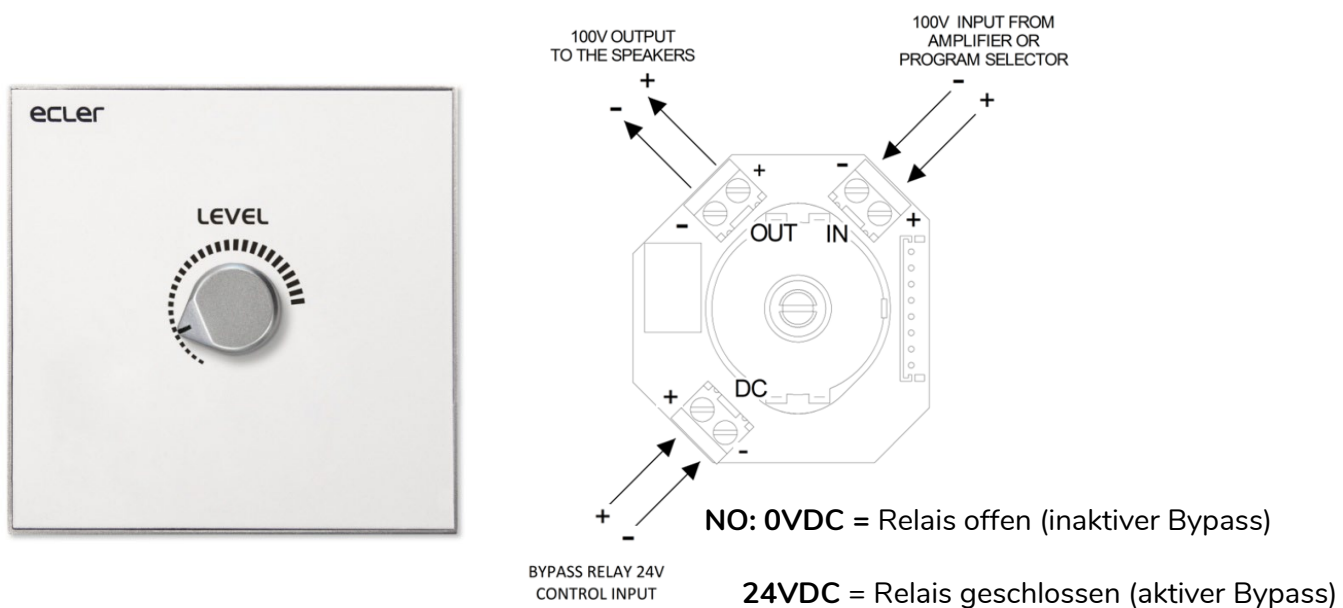


WPaH-AT6 und sein Anschlussdiagramm

6.2. WPaH-AT40

Der WPaH-AT40 ist ein 70/100V Linie Dämpfungsregler mit integriertem 24VDC Prioritäts-Relais. Maximale Ausgangsleistung: 40W.

Achtung: Diese Platte hat im Gegensatz zu den anderen eine Tiefe von 50 mm



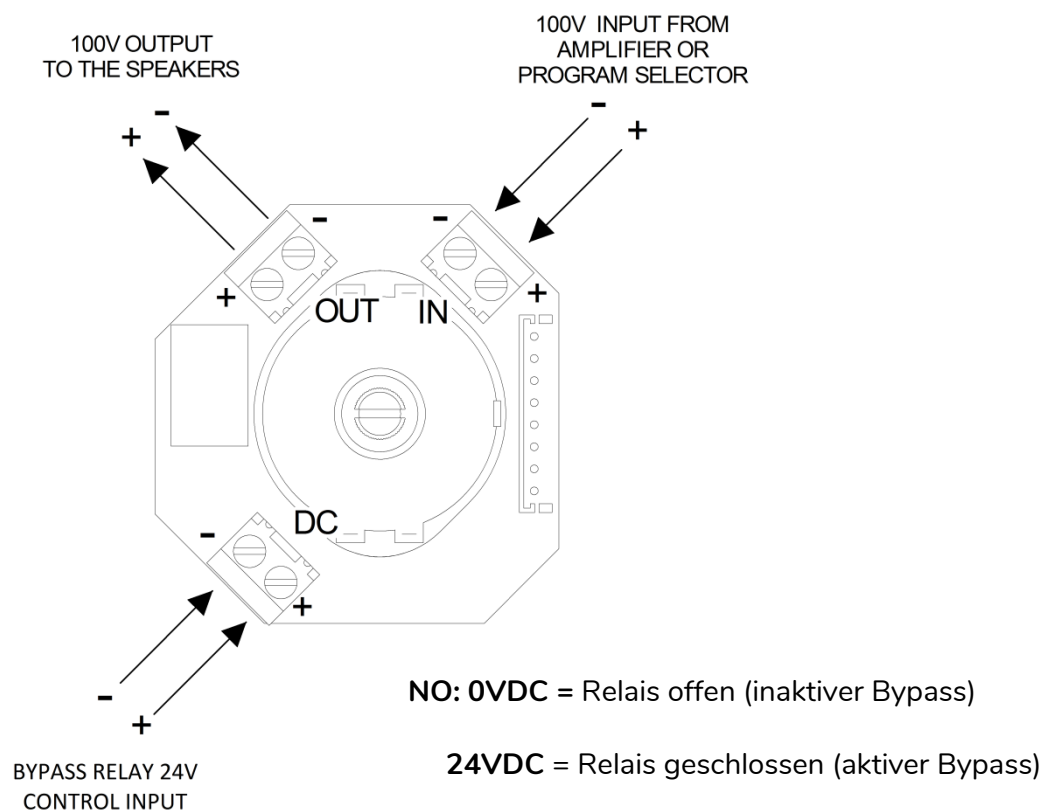
WPaH-AT40 und sein Anschlussdiagramm

6.3. WPaH-AT100

Der WPaH-AT100 ist ein 70/100V Linie Dämpfungsregler mit integriertem 24VDC Prioritäts-Relais. Maximale Ausgangsleistung: 100W.



WPaH-AT100



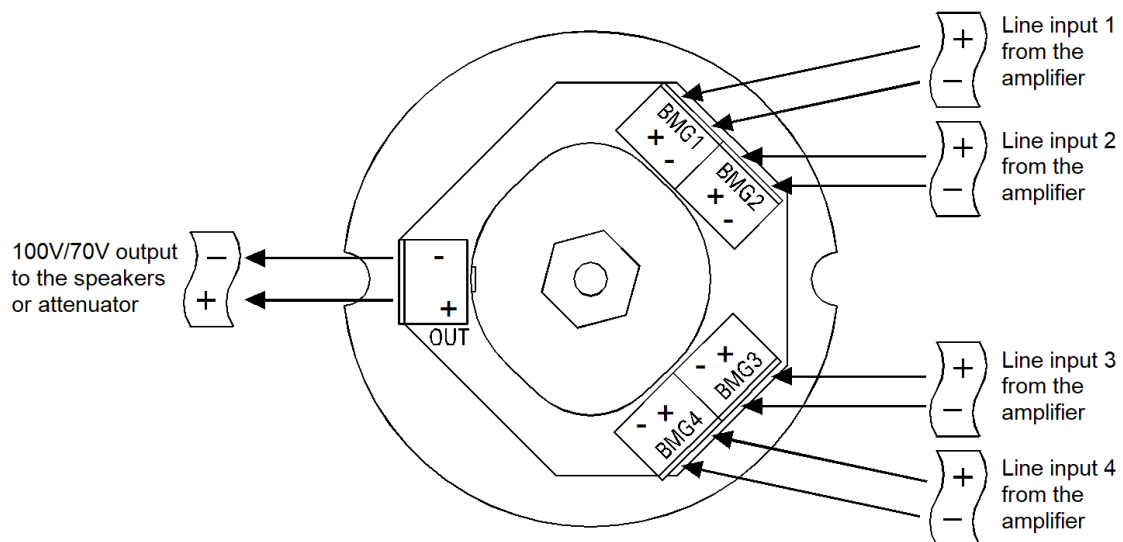
Anschlussdiagramm WPaH-AT100

6.4. WPaH-SL4

Der WPaH-SL4 ist ein 70/100V Linie Wahlschalter (zur Auswahl eines Musikprogramms unter 4 möglichen Programmen).



WPaH-SL4



Anschlussdiagramm WPaH-SL4

7. WPaMIX-T / WPaMIX-TUS (US-Modelle)

Der WPaMIX-T / WPaMIX-TUS (US-Modelle) ist ein 2-Kanal-Mikromixer im Standardformat der Wandkonsolen der WPa-Reihe. Er ermöglicht das Mischen eines asymmetrischen Stereosignals (2xRCA) mit einem Mikrofonsignal (XLR), womit ein symmetrischer Monoausgang erzielt wird.

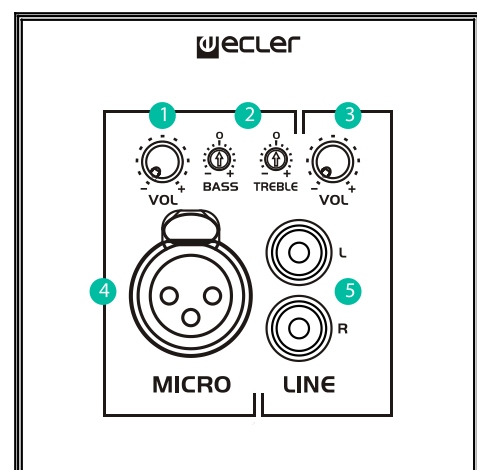
Der Mikrofoneingang ist mit einem 2-Band-Equalizer (Bass/Treble) ausgestattet und hat, wenn das Mikrofonsignal die vordefinierte Erkennungsschwelle übersteigt, Priorität über das Liniensignal.



WPaMIX-T / WPaMIX-TUS

7.1. Funktionsdiagramm

1. Lautstärkeregelung des Mikrofoneingangs
2. Tonkontrollen der Bässe (100Hz) und Höhen (10KHz) des Mikrofoneingangs ($\pm 10\text{dB}$)
3. Lautstärkeregelung des Linieneingangs
4. XLR-Anschluss des Mikrofoneingangs (symmetrisches Signal)
5. Empfindlichkeit: $-20/-40\text{dBV}$
6. RCA-Anschlüsse des Linieneingangs (asymmetrisches Signal)
7. Empfindlichkeit: -10dBV .

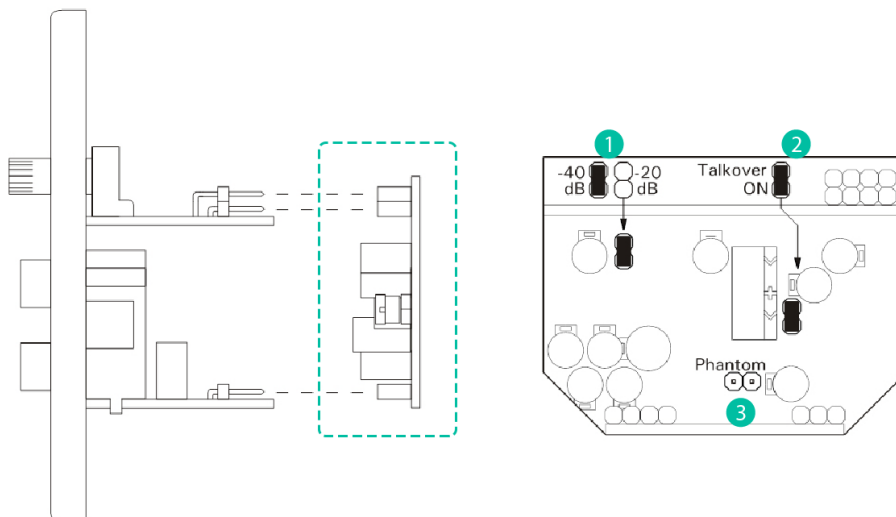


Funktionsdiagramm WPaMIX-T / WPaMIX-TUS

Die Eingänge für Linie und Mikrofon werden mit relativen Pegeln in Abhängigkeit von den jeweiligen Lautstärkereglern VOL abgemischt. Dieser Mix steht an den Ausgangsklemmen des Euroblockanschlusses des Geräts (symmetrisches Signal, 0dBV Linienpegel) zur Verfügung. Daneben kann das Mikrofonsignal von der Talkover-Funktion Gebrauch machen, um das Liniensignal automatisch zu dämpfen, sobald das Mikrofonsignal die Talkover-Erkennungsschwelle erreicht (siehe 0 für weitere Informationen zur Talkover-Aktivierung).

7.2. Konfigurationsdiagramm

1. Empfindlichkeitseinstellung MIC: -20dBV (Jumper entfernt) oder -40dBV (Jumper gesetzt, Standardposition).
2. Talkover-Funktion (*): ON (Jumper gesetzt, Standardposition) / OFF (Jumper entfernt)
3. Phantomspeisung für MICRO-Eingang: ON (Jumper gesetzt) / OFF (Jumper entfernt, Standardposition)



Konfiguration WPaMIX-T / WPaMIX-TUS

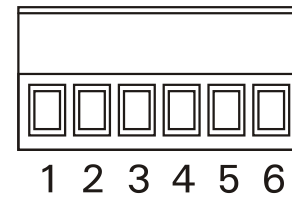
Um auf die Konfigurations-Jumper zugreifen zu können, müssen Sie die Schaltung an der Rückseite des Geräts herausnehmen, indem Sie einfach daran ziehen, um die Anschlüsse zu trennen. Sobald Sie die gewünschten Änderungen vorgenommen haben, stecken Sie die Anschlüsse einfach wieder zusammen. Trennen Sie das Gerät von der Stromversorgung, bevor Sie diesen Vorgang ausführen.

(* Dämpfung des Talkover auf den Linieneingang: 30dB.

Haltezeit des Talkover: 3 Sekunden

7.3. Diagramm der Anschlussleiste

1. Symmetrischer Audioausgang: +Klemme
2. Symmetrischer Audioausgang: Masseklemme
3. Symmetrischer Audioausgang: -Klemme
4. Stromversorgungseingang: 0VDC -Klemme (**)
5. Stromversorgungseingang: +24VDC +Klemme (**)
6. Stromversorgungseingang: +15VDC +Klemme (**)



(**) Der WPaMIX-T / WPaMIX-TUS benötigt ein externes 24VDC Netzteil, (angeschlossen an die Klemmen 4 und 5, min. 30 mA) oder 15 VDC (angeschlossen an die Klemmen 4 und 6, min. 30 mA). Wir empfehlen hierfür das Netzteil WP24-PSU von Ecler, das bis zu 20 WPaMIX-T / WPaMIX-TUS-Geräte versorgen kann (in Abhängigkeit von Spannungsverlusten aufgrund der Längen und Querschnitte der verwendeten Kabel).

Empfehlung: Da der WPaMIX-T / WPaMIX-TUS keine elektromagnetische Abschirmung besitzt, wird dringend empfohlen, darauf zu achten, dass das Gerät nicht in der Nähe von Strahlungsquellen oder Hochspannungskabeln installiert wird.

Informationen zur Installation einer eMCONTROL1-Einheit neben einem WPaMIX-T-Wandpaneel oder eMCONTROL1US zusammen mit WPaMIX-TUS bei Oberflächen- oder Unterputzmontage finden Sie im eMCONTROL1-Benutzerhandbuch.

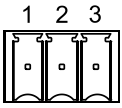
8. REMOTE-ANSCHLÜSSE

8.1. WPaCNX-CBO

Der WPaCNX-CBO ist ein Fernsteueranschluss zur Wandmontage mit 3 Pin + Jack ST XLR-Buchse (Combobuchse). An der Rückseite schraubbar (kein Löten erforderlich).



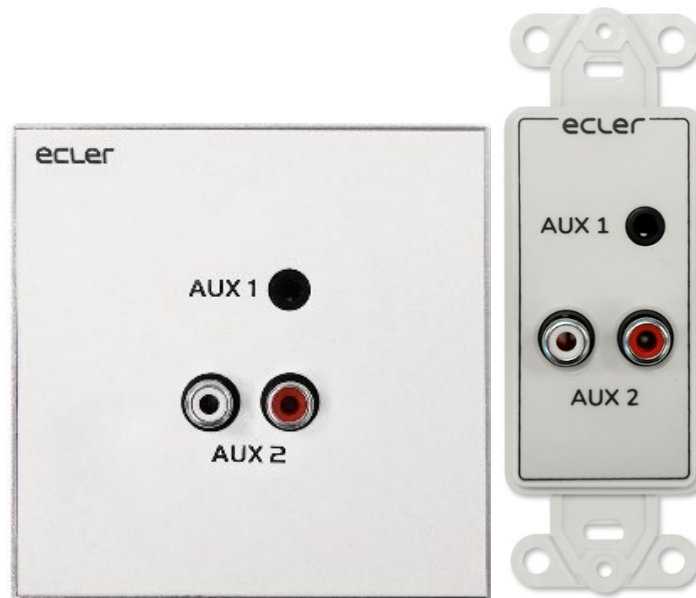
WPaCNX-CBO

Terminal Block Diagram (combo connector)		
Pin 1	SLEEVE / GND	
Pin 2	RING/COLD	
Pin 3	TIP/HOT	

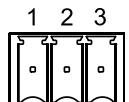
Anschlüsse der Combobuchse

8.2. WPaCNX-JRCA / UBWPaCNXJRC

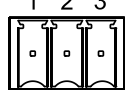
Der WPaCNX-JRCA / UBWPaCNXJRC ist ein Fernsteueranschluss zur Wandmontage mit Mini-Jack Stereobuchse und 2 RCA-Buchsen. An der Rückseite schraubbar (kein Löten erforderlich).



WPaCNX-JRCA und UBWPaCNXJRC

Terminal Block Diagram (mini-jack / AUX1)		
Pin 1	SLEEVE	
Pin 2	RING	
Pin 3	TIP	

Anschlüsse Mini-Jack

Terminal Block Diagram (RCA / AUX2)		
Pin 1	GND	
Pin 2	RIGHT CHANNEL	
Pin 3	LEFT CHANNEL	

Anschlüsse RCA

9. TECHNISCHE DATEN

WPa	
Finished colour	White (RAL 9016)
Dimensions with surface-mount box (W x H x D)	
WPa series:	86 x 86 x 38 mm / 3.39 x 3.39 x 1.50 in.
WPaH-AT40:	86 x 86 x 50 mm / 3.39 x 3.39 x 1.97 in.
WPaH-AT100:	172 x 86 x 38 mm / 6.77 x 3.39 x 1.50 in.
WpaVOLUS	116.5 x 114.8 x 30.8 mm / 4.6 x 4.5 x 1.21 in.
WpaVOL-SRUS	116.5 x 114.8 x 31.3 mm / 4.6 x 4.5 x 1.23 in.
WPaMIX-T / WPaMIX-TUS	
Input Sensitivity/Impedance	LINE: -10dBV / 10k Ω MIC: -40 or -20dBV* / >1k Ω
Output Level/ Minimum Load	0dBV / 600 Ω (max. +17dBV)
Frequency Response	LINE: 5Hz – 30kHz MIC: 10Hz – 40kHz
THD	LINE:<0.005% MIC: <0.01%
CMRR	MIC: >55dB @ 1kHz
Signal Noise Ratio	LINE: >105dB MIC: >90dB
Tone Control	BASS: 100Hz \pm 10dB TREBLE: 10kHz \pm 10dB
Talk-over	-30dB/ 3s approx.
Phantom voltage	+15VDC
External power supply	15VDC (min. 30mA) or 24VDC (min. 30mA) Recommended external power supply: Ecler WP24-PSU
Power Consumption	25mA
Finished colour	White (RAL 9016)
Dimensions (WxHxD)	WPaMIX-T: 86 x 86 x 30 mm / 3.2 x 3.2 x 1.2 in. WPaMIX-TUS : 116.5 x 114.8 x 30 mm / 4.6 x 4.5 x 1.2 in.
Weight	125g.
UBWPaCNX-JRC	
Format	NEMA Single gang
Connectors	Euroblock 3-pin
Finished Colour	White (RAL 9003)
Dimensions	35x65x35mm / 1.4x2.5x1.4 in (WxHxD)
Weight	30 grs / 0.07 lb.
UBWPaVOL	
Format	NEMA Single gang
Potentiometer value	20k Ω
Connectors	RJ45
Finished Colour	White (RAL 9003)
Dimensions	35x65x35mm / 1.4x2.5x1.4 in (WxHxD)
Weight	30 grs / 0.07 lb.

10. MONTAGE ZEICHNUNGEN

10.1. WPaVOL, WPaVOLUS, WPaVOL-J, WPaVOL-SR, WPaVOL-SR-J, WPaMIX-TUS, WPaCNX-CBO und WPaCNX-JRCA

Entsprechend der folgenden Seriennummer (bitte überprüfen Sie die Seriennummer auf der Verpackung des Gerätes).

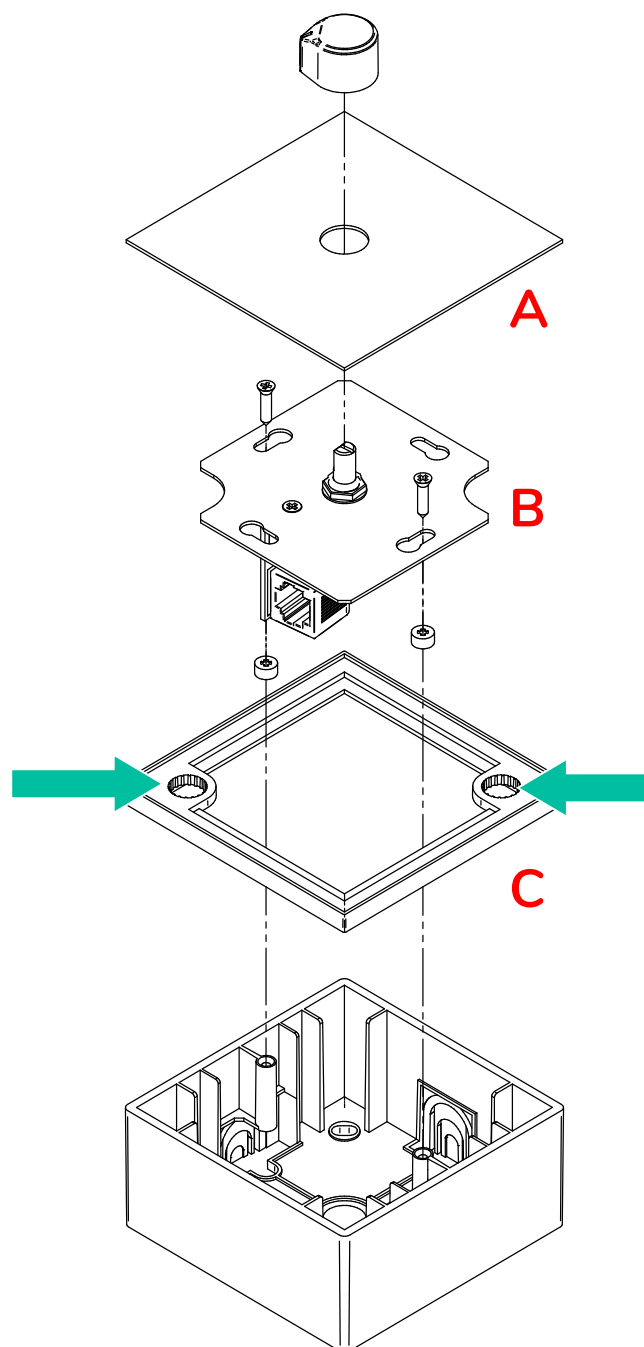
- 1 WPaVOL (bis Serien Nr 30770xxxx), WPaVOL-J, (bis Serien Nr 30772xxxx), WPaVOL-SR (bis Serien Nr 30774xxxx), WPaVOL-SR-J (bis Serien Nr 30776xxxx), WPaCNX-CBO (bis Serien Nr 30777xxxx) und WPaCNX-JRCA (bis Serien Nr 30779xxxx).



ACHTUNG

Die **C-Rahmen Magneten** beträchtliche Kraft ausüben.

Die Montage der Teile **A** und **B** muss mit Vorsicht erfolgen, um eine Beschädigung der **C-Rahmenverkleidung** zu vermeiden.



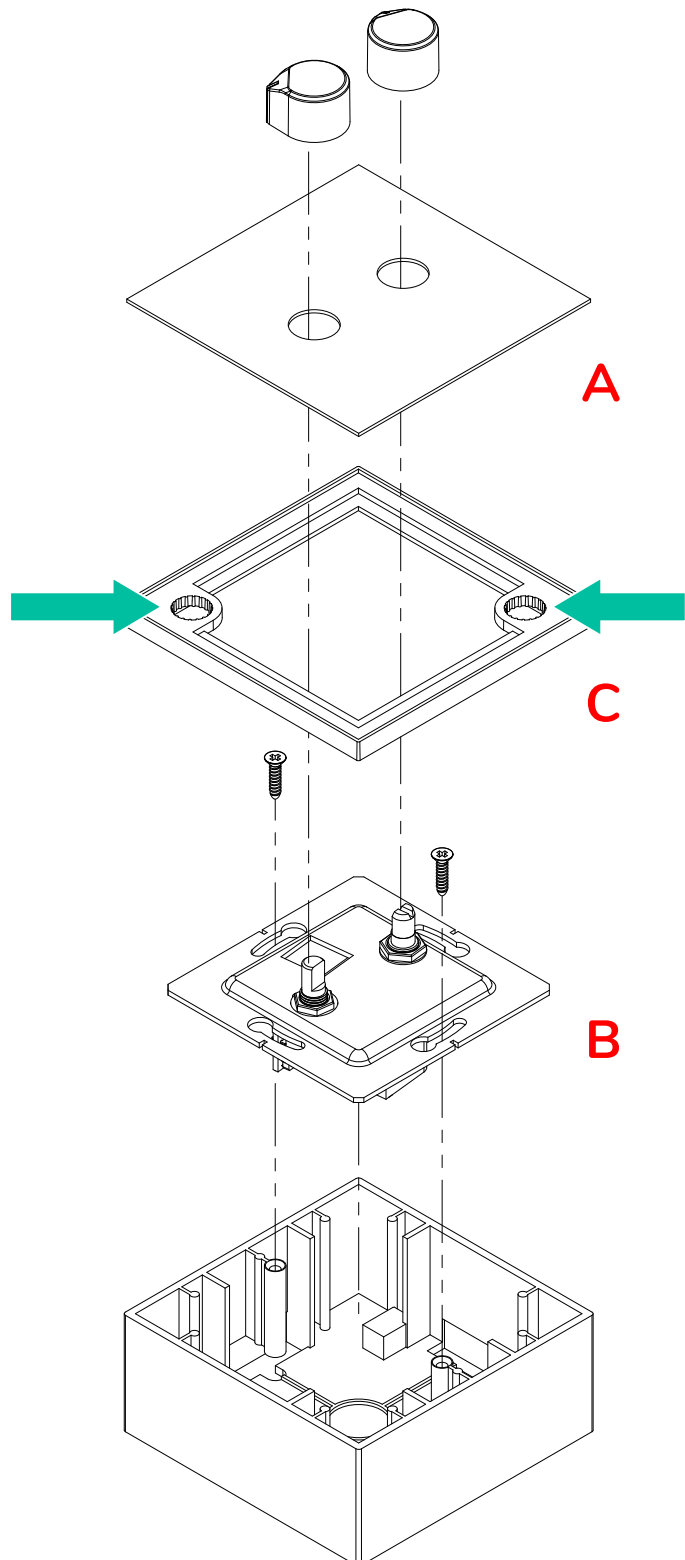
- 2 WPaVOL (ab Seriennummer 30771xxxx), WPaVOL-J, (ab Seriennummer 30773xxxx), WPaVOL-SR (ab Seriennummer 30775xxxx), WPaVOL-SR-J (ab Seriennummer 30777xxxx), WPaCNX-CBO (ab Seriennummer 30778xxxx) und WPaCNX-JRCA (ab Seriennummer 30780xxxx).



ACHTUNG

Die **C-Rahmen** **Magneten** beträchtliche Kraft ausüben.

Die Montage der Teile **A** und **B** muss mit Vorsicht erfolgen, um eine Beschädigung der **C-Rahmenverkleidung** zu vermeiden.



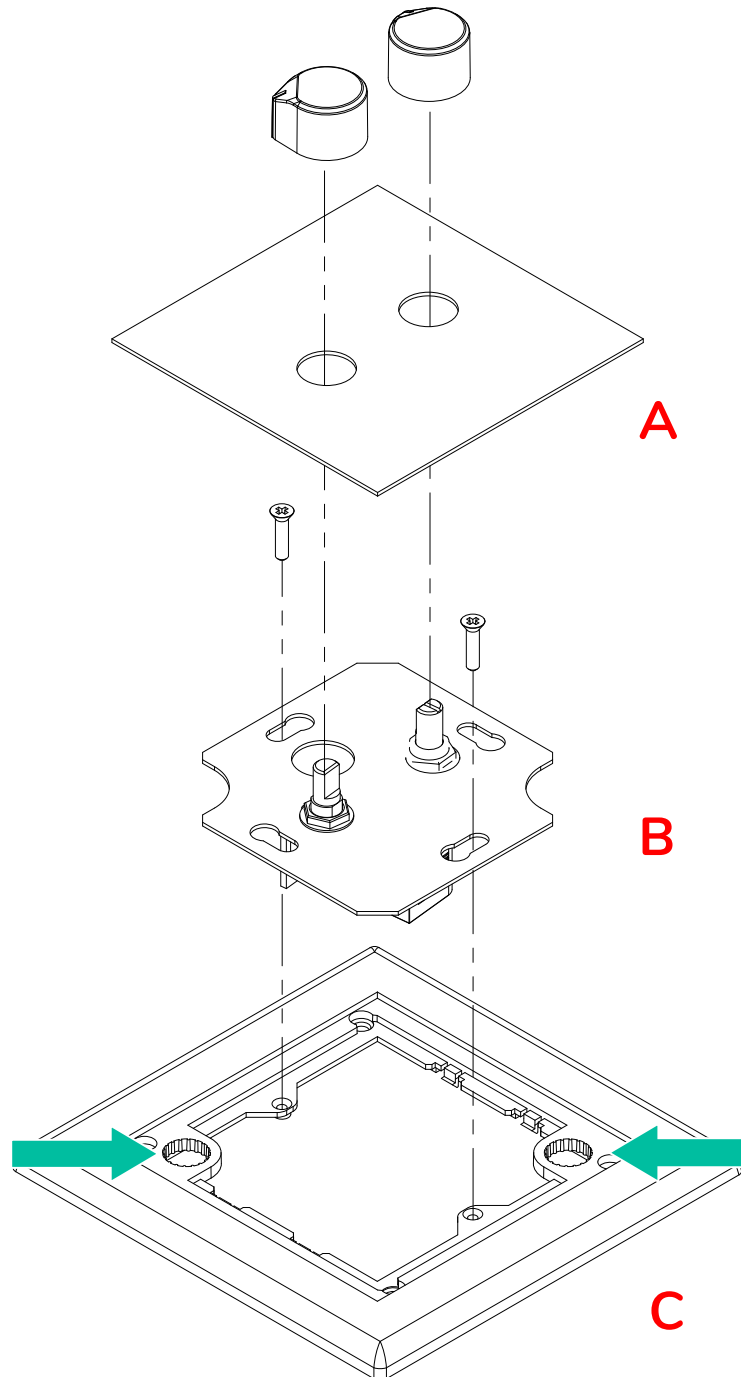
10.2. WPaVOL-SRUS



ACHTUNG

Die **C-Rahmen Magneten** beträchtliche Kraft ausüben.

Die Montage der Teile **A** und **B** muss mit Vorsicht erfolgen, um eine Beschädigung der **C-Rahmenverkleidung** zu vermeiden.



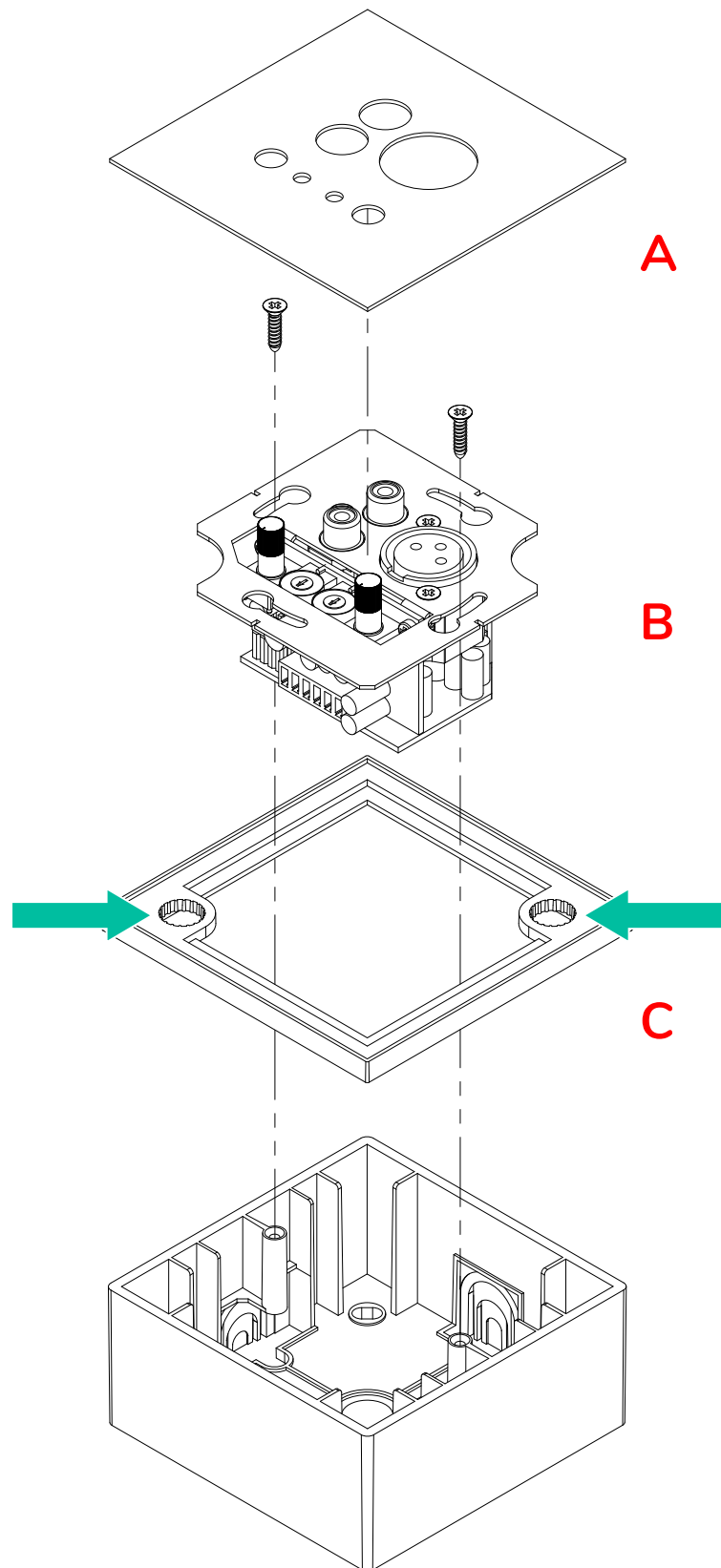
10.3 WPaMIX-T



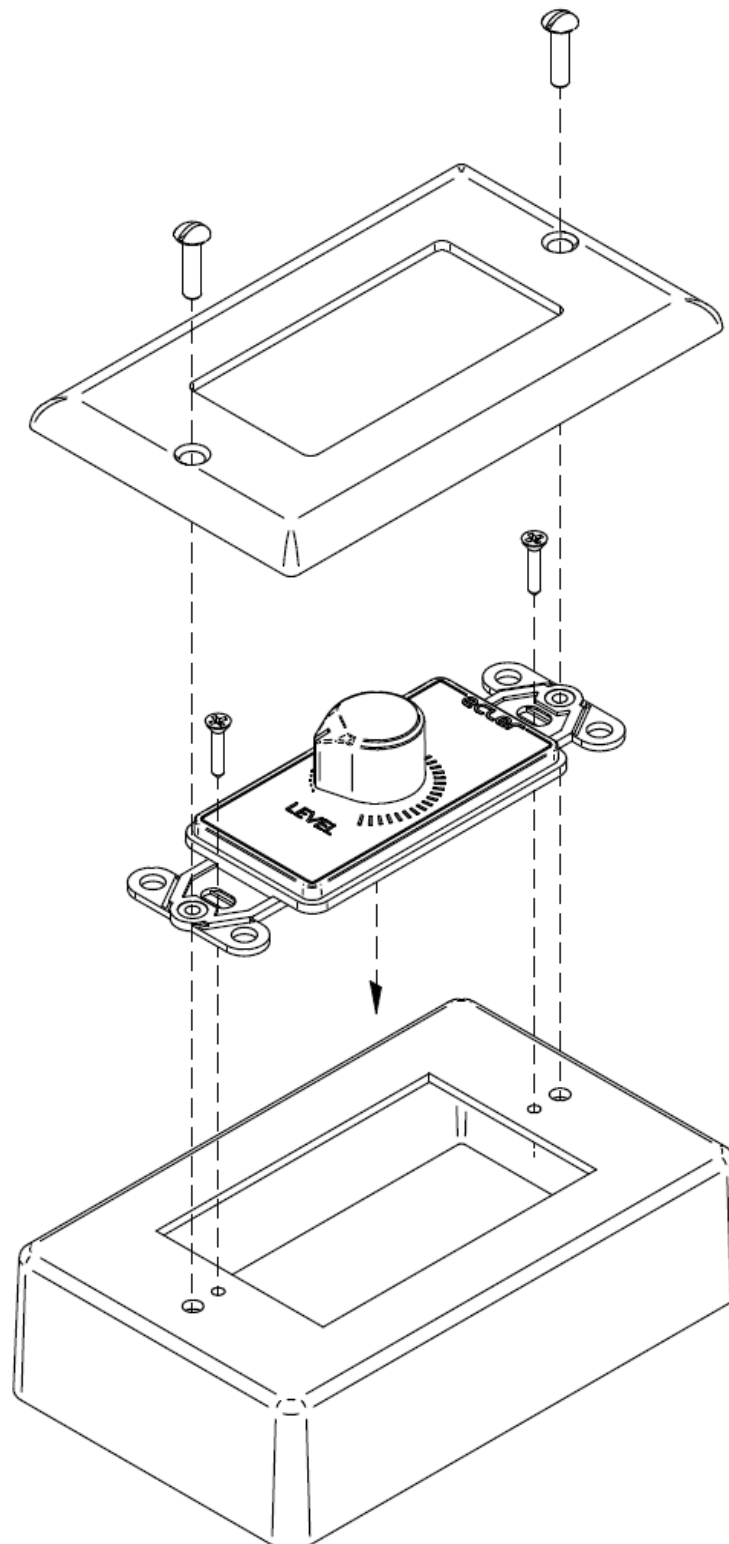
ACHTUNG

Die **C-Rahmen** **Magneten** beträchtliche Kraft ausüben.

Die Montage der Teile **A** und **B** muss mit Vorsicht erfolgen, um eine Beschädigung der **C-Rahmenverkleidung** zu vermeiden.



10.4. UBWPaVOL, UBWPaCNXJRC



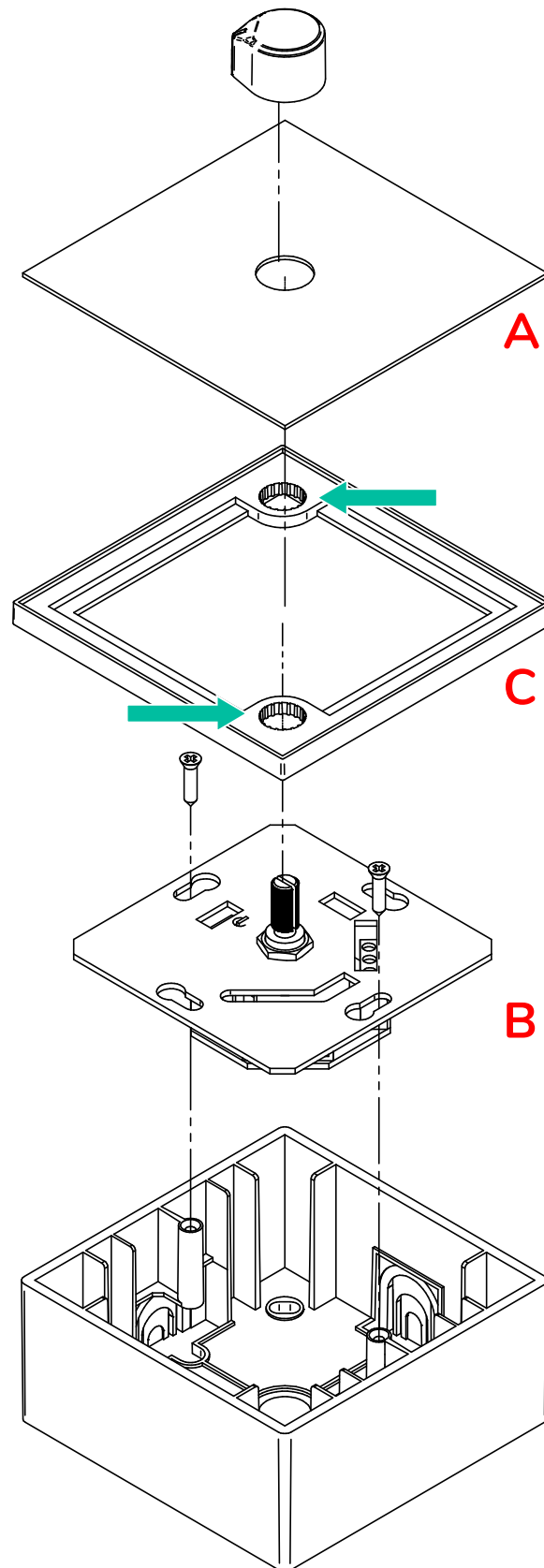
10.5. WPaHAT6, WPa-SL4



ACHTUNG

Die **C-Rahmen Magneten** beträchtliche Kraft ausüben.

Die Montage der Teile **A** und **B** muss mit Vorsicht erfolgen, um eine Beschädigung der **C-Rahmenverkleidung** zu vermeiden.



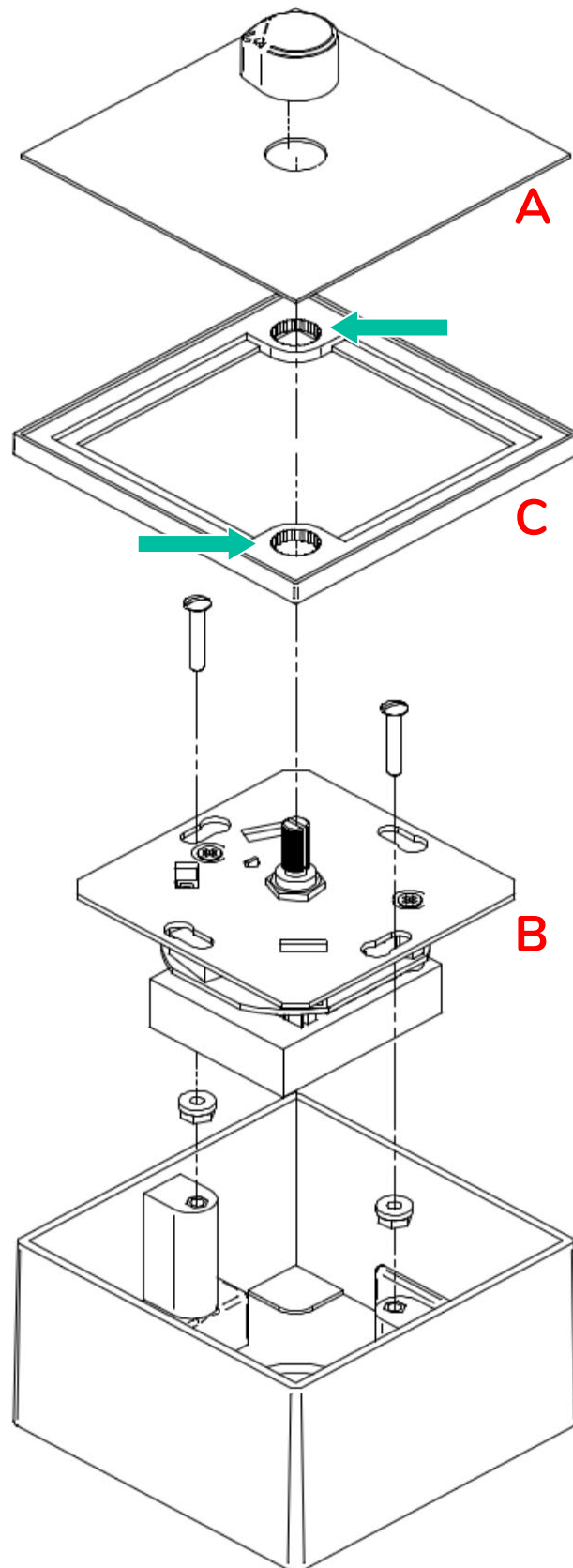
10.6. WPaH-AT40

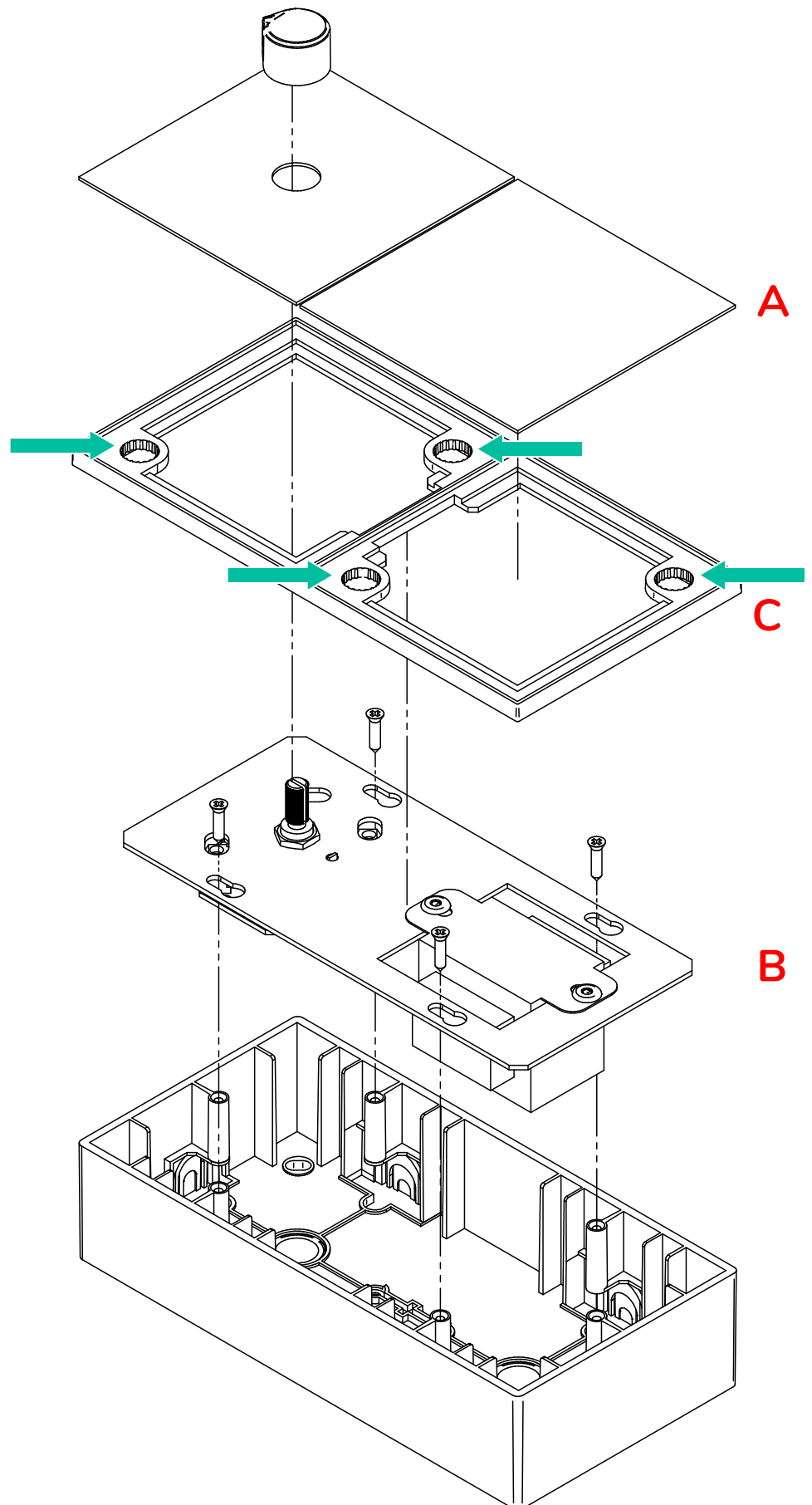


ACHTUNG

Die **C-Rahmen Magneten** beträchtliche Kraft ausüben.

Die Montage der Teile **A** und **B** muss mit Vorsicht erfolgen, um eine Beschädigung der **C-Rahmenverkleidung** zu vermeiden.





ACHTUNG

Die **C-Rahmen Magneten** beträchtliche Kraft ausüben.

Die Montage der Teile **A** und **B** muss mit Vorsicht erfolgen, um eine Beschädigung der **C-Rahmenverkleidung** zu vermeiden.

Aufgrund von Produktionstoleranzen können alle angegebenen Daten Änderungen unterliegen. **NEEC AUDIO BARCELONA S.L.** behält sich Änderungen oder Verbesserungen an Design oder Herstellung vor, die diese Produkt-Spezifizierungen betreffen können.

Bei technischen Fragen wenden Sie sich an Ihren Lieferanten, Händler oder füllen Sie das Kontaktformular auf unserer Website unter [Support / Technical requests](#)

Motors, 166-168, 08038 Barcelona - Spain - (+34) 932238403 | information@ecler.com | www.ecler.com