

MODELLREIHE VIC

DECKENLAUTSPRECHER

Vielseitig einsetzbare Deckenlautsprecher



BEDIENUNGSANLEITUNG

INHALTSVERZEICHNIS

1. WICHTIGER HINWEIS	3
2. WICHTIGE SICHERHEITSHINWEISE	3
3. WICHTIGER HINWEIS	5
4. EINLEITUNG	5
4.1 VIC6.....	5
4.2 VIC6X.....	6
4.3 VIC8.....	6
4.4 VIC8X.....	6
4.5 VICSB8	7
5. ANSCHLUSS	8
5.1. Anschluss Mit Back Can.....	9
6. EINBAUORT UND MONTAGE	10
6.1. Einbau in abgehängte Decken mit verstärkter Deckenhalterung (tile bridge) (VIC6X / VIC8X / VICSB8X).....	11
7. LACKIERUNG	12
8. TECHNISCHE DATEN	13

1. WICHTIGER HINWEIS



WARNING: SHOCK HAZARD - DO NOT OPEN


AVIS: RISQUE DE CHOC ÉLECTRIQUE - NE PAS OUVRIR



Das Blitzsymbol mit Pfeil im gleichseitigen Dreieck soll den Benutzer vor nicht isolierter, gefährlicher Spannung im Gerät warnen, die hoch genug ist, um einem Menschen einen Stromschlag zu versetzen.



Das Ausrufezeichen im gleichseitigen Dreieck soll den Benutzer darauf aufmerksam machen, dass er in den mitgelieferten Unterlagen wichtige Informationen zum Gebrauch und zur Wartung des Geräts findet.

HINWEIS (falls zutreffend): Die mit dem Symbol "" gekennzeichneten Anschlüsse können unter hoher Spannung stehen, so dass die Gefahr eines Stromschlags besteht. Die externe Verkabelung dieser Anschlüsse muss durch qualifiziertes Fachpersonal vorgenommen werden, andernfalls wird die Verwendung anschlussfertiger Kabel empfohlen.

WARNUNG: Um Stromschlag oder Brandgefahr zu vermeiden, setzen Sie das Gerät niemals Regen oder Feuchtigkeit aus.


WARNUNG: Gerät der Schutzklasse I, muss über Schutzkontakt-Stecker angeschlossen werden.

2. WICHTIGE SICHERHEITSHINWEISE

1. Lesen Sie diese Anleitung sorgfältig durch.
2. Bewahren Sie diese Anleitung gut auf.
3. Beachten Sie alle Warnhinweise.
4. Befolgen Sie alle Anweisungen.
5. Benutzen Sie das Gerät niemals in der Nähe von Wasser.
6. Reinigen Sie das Gerät nur mit einem trockenen Tuch.

7. Blockieren Sie die Lüftungsöffnungen nicht. Installieren Sie das Gerät nach den Anweisungen des Herstellers.
8. Installieren Sie das Gerät nicht in der Nähe von Wärmequellen wie Heizkörpern, Öfen oder sonstigen Geräten, die Wärme erzeugen, einschliesslich Verstärkern.
9. Setzen Sie niemals die Schutzfunktion des polarisierten oder geerdeten Stromkabels ausser Kraft. Ein polarisiertes Kabel hat zwei Stifte, wovon einer breiter ist als der andere. Ein geerdeter Stecker hat zwei Stifte und einen Erdungskontakt. Dieser dritte Stift dient Ihrer Sicherheit. Sollte das mitgelieferte Kabel nicht in Ihre Steckdose passen, so wenden Sie sich bitte an einen Elektriker, damit dieser die veraltete Steckdose austauscht.
10. Sorgen Sie dafür, dass das Stromkabel nicht gequetscht wird, vor allem im Bereich der Stecker, der Buchsen und an der Stelle, an der das Kabel aus dem Gerät austritt.
11. Verwenden Sie nur vom Hersteller empfohlenes Zubehör.
12. Trennen Sie das Gerät vom Netz bei Gewitter oder wenn es über einen längeren Zeitraum nicht verwendet wird.
13. Setzen Sie sich bei notwendigen Reparaturen immer mit einem qualifizierten Kundendienst in Verbindung. Eine Reparatur ist erforderlich, wenn das Gerät nicht normal funktioniert oder aus irgendeinem Grund beschädigt wurde, z.B. bei Schäden am Kabel oder Stecker, wenn Flüssigkeit über dem Gerät ausgeschüttet wurde oder Fremdkörper ins Geräteinnere gelangt sind, oder wenn das Gerät dem Regen ausgesetzt war oder heruntergefallen ist.
14. Trennung vom Stromnetz: Durch die Abschaltung mit dem Schalter POWER werden alle Funktionen und Anzeigen des Geräts außer Betrieb gesetzt. Für eine vollständige Trennung vom Netz ist jedoch das Netzkabel aus seiner Anschlussbuchse zu ziehen. Diese muss daher immer leicht zugänglich sein.
15. Das Gerät ist über das Stromversorgungskabel an eine Schutzkontakt-Steckdose anzuschliessen.
16. Ein Teil der Produktbeschriftung befindet sich im Sockel.
17. Dieses Gerät darf keinerlei Tropf- oder Spritzwasser ausgesetzt werden; es dürfen auch keinerlei Gefäße darauf abgestellt werden, die Flüssigkeiten enthalten, z.B. Krüge.



WARNUNG: Dieses Produkt darf unter keinen Umständen als normaler Hausmüll entsorgt werden. Entsorgen Sie es bitte bei der nächstgelegenen  Sammelstelle für Elektro- und Elektronikmüll.

NEEC AUDIO BARCELONA, S.L lehnt jegliche Verantwortung für Schäden ab, die Personen, Tieren oder Gegenständen aufgrund der Nichtbeachtung der vorstehenden Warnhinweise zugefügt werden könnten.

3. WICHTIGER HINWEIS

Wir bedanken uns für das Vertrauen, das Sie mit der Wahl unserer vielseitig einsetzbaren **Deckenlautsprecher aus der Modellreihe VIC** in uns gesetzt haben.

Um eine optimale Betriebsfähigkeit und Leistung zu erzielen, ist es **SEHR WICHTIG**, dass Sie vor dem Anschluss des Lautsprechers die in dieser Anleitung enthaltenen Hinweise aufmerksam durchlesen und berücksichtigen.

Für ein optimales Funktionieren des Geräts empfehlen wir Ihnen, Instandhaltungsarbeiten ausschliesslich von unseren autorisierten technischen Servicepartnern durchführen zu lassen.

Für alle ECLER-Produkte gilt eine Garantie. Die Gültigkeitsdauer und die Bedingungen finden Sie unter www.ecler.com oder auf der dem Gerät beiliegenden Garantiekarte.

4. EINLEITUNG

Die Deckenlautsprecher der Produktlinie VIC von Ecler zeichnet sich durch ein schlankes, minimalistisches Design mit einem magnetischen Gitter aus, das sich leicht am Lautsprecher befestigen lässt. Das macht nicht nur die Installation einfach, sondern ermöglicht auch die Lackierung des Gitters, um es an das Dekor des Raumes anzupassen.

Die VIC-Reihe zeichnen sich durch sorgsam ausgewählte Komponenten in einem benutzerfreundlichen Design aus, bei dem auf leichten Einbau in jede Art von Oberflächen, vielseitige Einsatzmöglichkeiten sowie auf eine hervorragende Klangqualität Wert gelegt wurde. Die Integration eines Transformators verleiht allen Modellen dieser Reihe eine enorme Vielseitigkeit, so dass sie intuitiv sowohl in niederohmigen Anwendungen als auch in 100V-/70V-Linien zum Einsatz kommen können. Die zur Wiedergabe der tiefen und mittleren Frequenzen eingesetzten Tieftöner sind aus Polypropylen, was sie äusserst langlebig macht und sie ausserdem vor Umgebungseinflüssen wie Hitze oder Feuchtigkeit schützt.

Die VIC-Reihe besteht aus 6 Modellen: VIC6, VIC6X, VIC8, VIC8X, VICSB8 und VICSB8X. Alle Modelle werden in Packungen zu je 2 Stück geliefert. Nachfolgend werden die technischen Merkmale der einzelnen Modelle beschrieben:

4.1 VIC6

- 2-Wege-Lautsprecher für abgehängte Decken
- 6“ Polypropylen Woofer
- 0,5“ Drehbarer Hochtöner

- Leistung 40WRMS@8Ω
- Anschluss an 100V-/70V-Linien: 40/20/10/5/2,5W
- Empfindlichkeit (1W/1m): 89dB SPL
- Lackierbares magnetisches Gitter aus Metalllegierung
- Abmessungen (ØxD): 232x105mm
- Lieferbar in Weiss (RAL9010)
- Gewicht: 1,8kg

4.2 VIC6X

- Lautsprecher VIC6 mit Kunststoff-Einbaudose (back can)
- Mit verstärkter Deckenhalterung (tile bridge) für den Einbau in abgehängte Decken
- Leistungswahlschalter für 100V-/70V-Linien: 40/20/10/5/2,5W
- Empfindlichkeit (1W/1m): 91dB SPL
- Lackierbares magnetisches Gitter aus Metalllegierung
- Abmessungen (ØxD): 232x170mm
- Lieferbar in Weiss (RAL9010)
- Gewicht: 2,3kg

4.3 VIC8

- 2-Wege-Lautsprecher für abgehängte Decken
- 8“ Polypropylen Woofer
- 0,5“ Drehbarer Hochtöner
- Leistung 60WRMS@8Ω
- Anschluss an 100V-/70V-Linien: 60/30/15/7,5/3,75W
- Empfindlichkeit (1W/1m): 88dB SPL
- Lackierbares magnetisches Gitter aus Metalllegierung
- Abmessungen (ØxD): 282x115mm
- Lieferbar in Weiss (RAL9010)
- Gewicht: 2,3kg

4.4 VIC8X

- Lautsprecher VIC8 mit Kunststoff-Einbaudose (back can)
- Mit verstärkter Deckenhalterung (tile bridge) für den Einbau in abgehängte Decken
- Leistungswahlschalter für Anschluss an 100V-/70V-Linien: 60/30/15/7,5/3,75W
- Empfindlichkeit (1W/1m): 93dB SPL
- Lackierbares magnetisches Gitter aus Metalllegierung
- Abmessungen (ØxD): 282x200mm
- Lieferbar in Weiss (RAL9010)
- Gewicht: 3,1kg

4.5 VICSB8

- Subwoofer für abgehängte Decken
- 8" Polypropylen Woofer
- Leistung 80WRMS@8Ω
- Anschluss an 100V-/70V-Linien: 60/30/15/7,5/3,75W
- Empfindlichkeit (1W/1m): 76dB SPL
- Mit integriertem Crossover
- Lackierbares magnetisches Gitter aus Metalllegierung
- Abmessungen (ØxD): 282x135mm
- Lieferbar in Weiss (RAL9010)
- Gewicht: 3,2kg

4.6 VICSB8X

- Subwoofer VICSB8 mit Kunststoff-Einbaudose (back can)
- Mit verstärkter Deckenhalterung (tile bridge) für den Einbau in abgehängte Decken
- Leistungswahlschalter für Anschluss an 100V-/70V-Linien: 60/30/15/7,5/3,75W
- Empfindlichkeit (1W/1m): 88dB SPL
- Mit integriertem Crossover
- Lackierbares magnetisches Gitter aus Metalllegierung
- Abmessungen (ØxD): 282x200mm
- Lieferbar in Weiss (RAL9010)
- Gewicht: 3,9kg

Alle Modelle dieser Serie haben vorne ein lackierbares rundes Schutzgitter, das von Magneten gehalten wird und mit dem beiliegenden Haken abgenommen werden kann. Achten Sie darauf, den Lautsprecher nicht zu beschädigen, wenn Sie das Gitter entfernen.

Für die Lautsprecher der Modellreihe VIC sind außerdem optional die beiden folgenden Zubehörteile lieferbar:

- **AVICSG**: quadratisches Schutzgitter mit Magnetbefestigung; für alle Modelle dieser Reihe geeignet
- **AVICCAN6L / AVICCAN8L**: Einbaudose (back can) in 6" oder 8" in flacher Bauweise, geeignet für die Modelle VIC6 und VIC8/VICSB8.

5. ANSCHLUSS

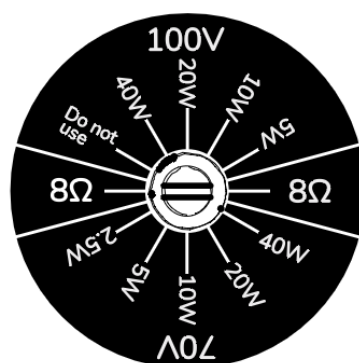
Die Modelle VIC6, VIC8 und VICSB8 werden mit Anschluss-Klemmleisten für Blankdraht angeschlossen. Schließen Sie die Kabel je nach Ausgangs-Impedanz des Verstärkers wie folgt an:

- Hohe Impedanz: Anschlussklemme des grauen Drahts (allgemein) und eine der anderen Anschlussklemmen, je nach gewünschter Leistung:

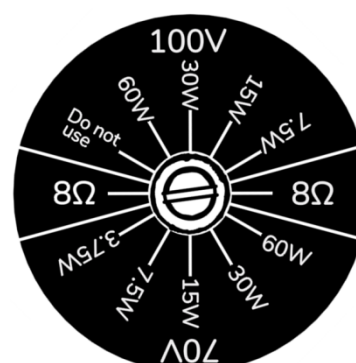
	VIC6		VIC8 und VICSB8	
	70V	100V	70V	100V
Braun	40W	nicht verfügbar	60W	nicht verfügbar
Weiß	20W	40W	30W	60W
Grün	10W	20W	15W	30W
Blau	5W	10W	7,5W	15W
Gelb	2,5W	5W	3,75W	7,5W

- Niedrige Impedanz (8Ω): Anschlussklemmen des schwarzen und des weißen Drahtes (negativ bzw. positiv)

Die Modelle VIC6X, VIC8X und VICSB8X haben als Anschlussklemmen an der hinteren Abdeckung Druckklemmen für Blankdraht. Nach erfolgtem Anschluss müssen Sie nur noch am Wahlschalter mithilfe eines flachen Schraubendrehers die gewünschte Betriebsart und die Arbeitsleistung des Lautsprechers einstellen.



VIC6X



VIC8X / VICSB8X

Alle VIC-Modelle werden ab Werk mit dem Wahlschalter auf Position 100V/70V geliefert. Sollten Sie das System versehentlich an 8Ω anschließen, so erleidet der Lautsprecher zwar keinen Schaden, die Leistung bleibt jedoch

weit unter dem Normalwert. Sollte der Lautsprecher versehentlich an ein 70V-/100V-Netz angeschlossen werden, während der Wahlschalter auf 8Ω-Betrieb steht, so würde dies schwere Schäden am Lautsprecher verursachen.

Achtung: Wird der Lautsprecher für abgehängte Decken in 70V-Anlagen eingesetzt, so reduzieren sich die für 100V angegebenen Leistungen auf die Hälfte, bei 50V-Anlagen auf ein Viertel.

5.1. Anschluss Mit Back Can

Für den Anschluss der optionalen Zubehörteile AVICCAN6L und AVICCAN8L (Einbaudose) gehen Sie bitte wie folgt vor:

1. Klemmen Sie die beiden Kabel des VIC-Lautsprechers (weiß und schwarz) ab, die den Ausgang des Transformators (rotes und schwarzes Kabel) mit den 8Ω-Anschlussklemmen verbinden.



2. Schließen Sie alle Kabel des AVICCAN entsprechend den Farben an die Anschlussklemmen des Lautsprechers an. Die beiden kürzeren Kabel (weiß und schwarz) sind für den 8Ω-Anschluss.



6. EINBAUORT UND MONTAGE

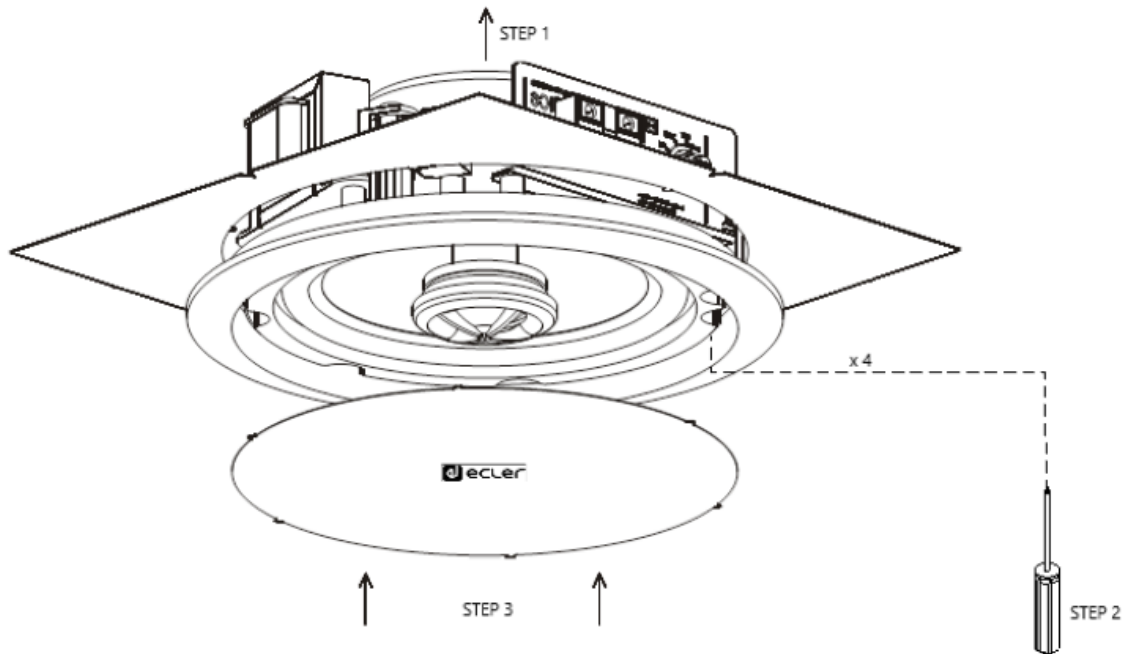
Mithilfe der vier integrierten, drehbaren Laschen sind die einzelnen Lautsprecher leicht einzubauen.

Für einen korrekten Einbau der Lautsprecher müssen am jeweils vorgesehenen Anbringungsort runde Öffnungen vorbereitet werden sowie die entsprechende Verkabelung für jeden Lautsprecher.

HINWEIS: Ecler rät davon ab, den SUB in akustisch transparente Decken einzubauen.

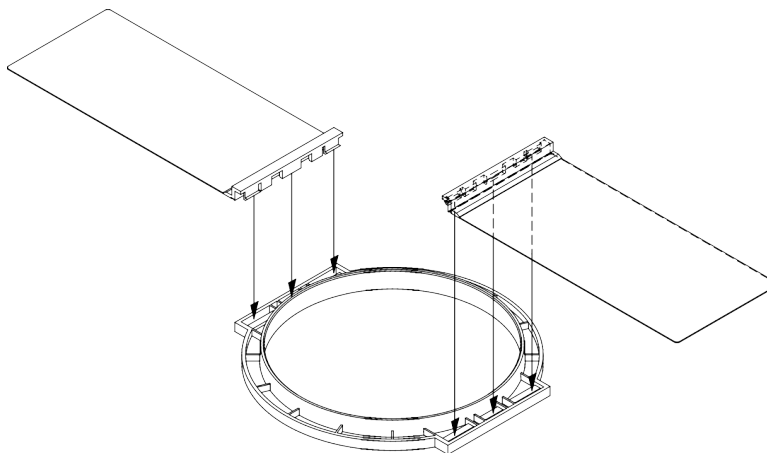
Nachfolgend werden die einzelnen Schritte für einen korrekten Einbau beschrieben:

1. Entfernen Sie das Schutzgitter des Lautsprechers mithilfe des mitgelieferten Hakens.
2. Schneiden Sie eine runde Öffnung in die abgehängte Decke. Um dies zu erleichtern, wird mit jedem Lautsprecher eine Schneide-/Lackierschablone mitgeliefert. Nachdem die Schablone in zwei Hälften getrennt wurde, kann die äussere Hälfte zum Anzeichnen der Öffnung verwendet werden, während die innere Scheibe dazu benutzt werden kann, den Lautsprecherkegel zu schützen, falls die Umlackierung des Kunststoffteils beabsichtigt sein sollte.
3. Verbinden Sie die in der Anlage vorhandenen Kabel mit dem Lautsprecher mithilfe der Anschluss- oder Druckklemmen.
4. Setzen Sie den Lautsprecher in die vorbereitete Öffnung ein. Halten Sie den Lautsprecher mit einer Hand fest und führen Sie ihn in die gewünschte Einbauposition ein. Achten Sie dabei darauf, dass sich die vier drehbaren Montagelaschen in eingedrehter Position befinden.
5. Ziehen Sie nun alle 4 von der Stirnseite des Lautsprechers zugänglichen Schrauben fest. Der Lautsprecher ist nun in seiner endgültigen Position befestigt.
6. Richten Sie den Hochtöner in die gewünschte Richtung.
7. Setzen Sie das Schutzgitter ein.

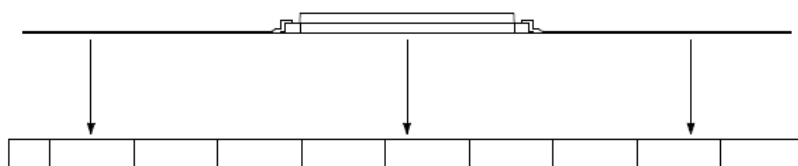


6.1. Einbau in abgehängte Decken mit verstärkter Deckenhalterung (tile bridge) (VIC6X / VIC8X / VICSB8X)

1. Montieren Sie die mitgelieferten Halterungen für die Montagebrücke.

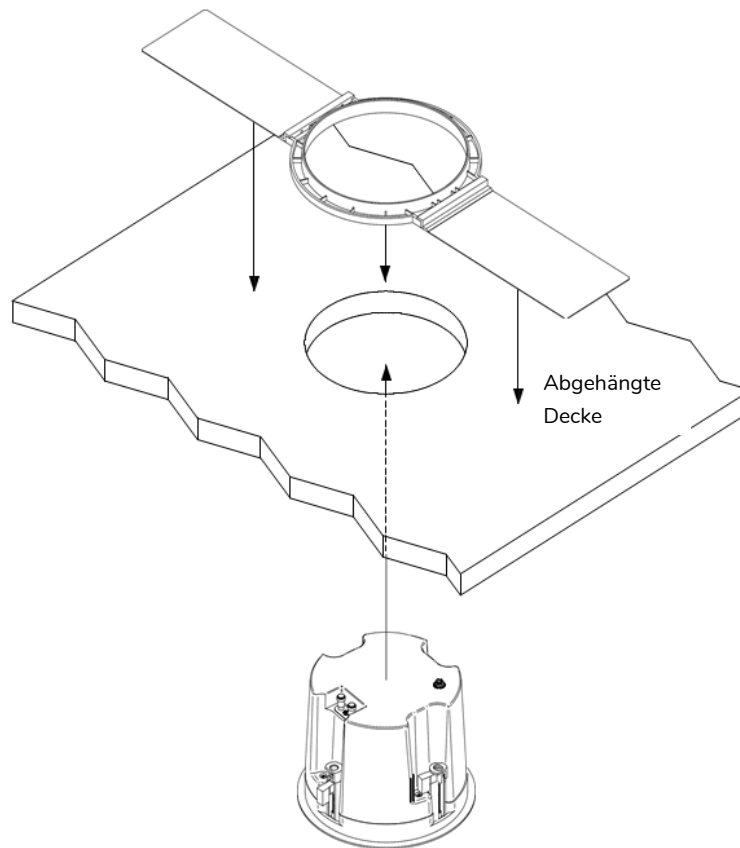


2. Setzen Sie den montierten Dübel in die abgehängte Decke ein.



Abgehängte Decke

3. Befestigen Sie den montierten Lautsprecher VIC6X, VIC8X oder VICSB8X an der in die Zwischendecke eingesetzten Ankerbrücke.techo.



7. LACKIERUNG

Die Lautsprecher der VIC-Reihe können nachträglich lackiert werden, so dass sie vollkommen unabhängig von ästhetischen Kriterien in jedwede Einbauumgebung eingesetzt werden können. Ab Werk werden sie in weiß, RAL 9010, geliefert.

Es wird empfohlen, das Schutzgitter zum Lackieren abzunehmen und die Teile einzeln zu lackieren, wobei darauf zu achten ist, dass sich die kleinen Gitteröffnungen nicht mit Lack zusetzen. Verwenden Sie hierzu geeignete lufttrocknende Farben.

8. TECHNISCHE DATEN

VIC6 & VIC6X

System	
Effective frequency range ¹	VIC6: 61 Hz-20 kHz VIC6X: 85Hz-20kHz
Coverage angle ²	VIC6: 124° conical VIC6X: 166° conical
Power handling	40 W RMS / 160 W Peak
Sensitivity ³	VIC6: 89 dB (1W/1m) VIC6X: 91 dB (1W/1m)
Maximum SPL ⁴	VIC6: 105 dB continuous / 111 dB peak VIC6X: 107 dB continuous / 113 dB peak
Power options	100V: 40W / 20W / 10W / 5W / 8Ω 70V: 40W / 20W / 10W / 5W / 2,5W / 8Ω
Recommended amplifier power	80 W RMS
Transducers	
Ways	2
Low frequency driver	6,5" woofer
High frequency driver	0,5" steerable tweeter
Nominal impedance	8Ω
Physical	
Installation options	Ceiling
Environmental	IPX4 rated
Grille material	Magnetic, paintable metal alloy
External diameter	232 mm / 9.13"
Internal diameter	205 mm / 8.07"
Recommended cut out diameter	206 mm / 8,11"
Required depth	VIC6: 110 mm / 4.33" VIC6X: 170 mm / 6.69"
Finished color	White (RAL 9010)
Ceiling thickness	10mm / 0.39" min 50mm / 1.97" max
Included accessories	VIC6X: Back-can and tile bridge
Dimensions (ØxD)	VIC6: 232x105mm / 8.07"x4.13" VIC6X: 232x170mm / 9.1"x6.7"
Weight	VIC6: 1.8 kg / 3.97 lb VIC6X: 2.3kg / 5 lb

VIC8 & VIC8X

System	
Effective frequency range ¹	VIC8: 59 Hz-20 kHz VIC8X: 75Hz-20kHz
Coverage angle ²	VIC8: 120° conical VIC8X: 163° conical
Power handling	60 W RMS / 240 W Peak
Sensitivity ³	VIC8: 90 dB (1W/1m) VIC8X: 93 dB (1W/1m)
Maximum SPL ⁴	VIC8: 108 dB continuous / 114 dB peak VIC8X: 111 dB continuous / 117 dB peak
Power options	100: 60W / 30W / 15W / 7,5W / 8Ω 70: 60W / 30W / 15W / 7,5W / 3,75W / 8Ω
Recommended amplifier power	120 W RMS
Transducers	
Ways	2
Low frequency driver	8" woofer
High frequency driver	0,5" steerable tweeter
Nominal impedance	8Ω
Physical	
Installation options	Ceiling
Environmental	IPX4 rated
Grille material	Magnetic, paintable metal alloy
External diameter	282 mm / 11.10"
Internal diameter	245 mm / 9.64"
Recommended cut out diameter	246 mm/ 9.69"
Required depth	VIC8: 120 mm / 4.72" VIC8X: 200 mm / 7.9"
Finished color	White (RAL 9010)
Ceiling thickness	10mm / 0.39" min 50mm / 1.97" max
Included accessories	VIC8X: Back-can and tile bridge
Dimensions (ØxD)	VIC8: 282x115mm / 11.1"x4.5" VIC8X: 282x200mm /11.1"x7.9"
Weight	VIC8: 2.3 kg / 5.07 lb VIC8X: 3.1kg / 6.8 lb.

VICSB8 & VICSB8X

System	
Effective frequency range ¹	VICSB8: 35Hz – 2kHz VICSB8X: 70Hz-390Hz
Power handling	80 W RMS / 320 W Peak
Sensitivity ³	VICSB8: 87 dB (1W/1m) VICSB8X: 88 dB (1W/1m)
Maximum SPL ⁴	VICSB8: 95 dB continuous / 101 dB peak VICSB8X: 107 dB continuous / 113 dB peak
Power options	100V: 60W / 30W / 15W / 7.5W / 8Ω 70V: 60W / 30W / 15W / 7.5W / 3.75W / 8Ω
Recommended amplifier power	160 W RMS
Transducers	
Ways	1-way subwoofer
Driver	LF 8" woofer
Nominal impedance	8Ω
Physical	
Installation options	Ceiling
Environmental	IPX4 rated
Grille material	Magnetic, paintable metal alloy
External diameter	282 mm / 11.10"
Internal diameter	245 mm / 9.64"
Recommended cut out diameter	246 mm/ 9.69"
Required depth	VICSB8: 135 mm / 5.31" VICSB8X: 200 mm / 7.87"
Finished color	White (RAL 9010)
Ceiling thickness	10mm / 0.39" min 50mm / 1.97" max
Included accessories	VICSB8X: Back-can and tile bridge
Dimensions (ØxD)	VICSB8: 282x135mm / 11.1"x5.3" VICSB8X: 282x200mm / 11.1"x7.9"
Weight	VICSB8: 3.2 kg / 7.05 lb VICSB8X: 3.9 kg / 8,59 lb

¹10dB below the sound pressure level at specified sensitivity

²6dB below the sound pressure level than that at the direction of maximum level, Average from 1 kHz to 4 kHz.

³Measured on-axis, far field and referenced to 1 meter by inverse square law. Average from 100 Hz to 10 kHz.

⁴Calculated from sensitivity and power handling specifications, exclusive of power compression

Aufgrund von Produktionstoleranzen können alle angegebenen Daten Änderungen unterliegen. **NEEC AUDIO BARCELONA S.L.** behält sich Änderungen oder Verbesserungen an Design oder Herstellung vor, die diese Produkt-Spezifizierungen betreffen können.

Bei technischen Fragen wenden Sie sich an Ihren Lieferanten, Händler oder füllen Sie das Kontaktformular auf unserer Website unter [Support / Technical requests](#)

Motors, 166-168, 08038 Barcelona - Spain - (+34) 932238403 | information@ecler.com | www.ecler.com