

VEO-XPT44A

EXTENSORES 4K HDBaseT[®]

Kit Extensor HDMI[®] HDBaseT[®] 18Gbps con desemebedor de audio



MANUAL DE USUARIO

ÍNDICE

1. ADVERTENCIA IMPORTANTE	3
2. INSTRUCCIONES IMPORTANTES DE SEGURIDAD	3
3. NOTA IMPORTANTE.....	5
4. INTRODUCCIÓN.....	5
4.1. Características principales.....	5
5. CONTENIDO DE LOS PAQUETES	6
6. DESCRIPCIÓN DE LOS PANELES.....	6
6.1. Transmisor: Paneles delantero y trasero.....	6
6.2. Receptor: Paneles delantero y trasero.....	7
7. CONEXIONES.....	7
8. DIAGRAMA MECÁNICO	9
9. ESPECIFICACIONES TÉCNICAS.....	10

1. ADVERTENCIA IMPORTANTE



WARNING: SHOCK HAZARD - DO NOT OPEN


AVIS: RISQUE DE CHOC ÉLECTRIQUE - NE PAS OUVRIR



El símbolo del relámpago con una flecha en la punta y dentro de un triángulo equilátero, tiene el propósito de alertar al usuario de la presencia de un voltaje peligroso y sin aislar dentro del aparato, y de una magnitud tal que puede constituir riesgo de descarga eléctrica para las personas.



El símbolo de exclamación dentro de un triángulo equilátero, tiene el propósito de alertar al usuario de la presencia de instrucciones importantes sobre la operación y mantenimiento en la información que viene con el producto.

ADVERTENCIA (Si se aplica): Los terminales marcados con el símbolo “” pueden ser de suficiente magnitud como para constituir un riesgo de descarga eléctrica. El cableado externo conectado a los terminales requiere ser instalado por personal cualificado o el uso de cables ya confeccionados.

ADVERTENCIA: para prevenir choques eléctricos o riesgo de incendios, no exponer este equipo a la lluvia o la humedad.

ADVERTENCIA: Aparato con construcción de tipo Clase I debe ser conectado a través de un enchufe con protección de tierra.

2. INSTRUCCIONES IMPORTANTES DE SEGURIDAD

- 1 Lea estas instrucciones
- 2 Guarde estas instrucciones
- 3 Preste atención a todas las advertencias
- 4 Siga todas las instrucciones
- 5 No utilice este aparato cerca del agua
- 6 Límpielo solamente con un paño seco
- 7 No bloquee ninguna abertura para ventilación. Instálelo de acuerdo con las instrucciones del fabricante
- 8 No lo instale cerca de fuentes de calor como radiadores, estufas u otros aparatos que produzcan calor, incluidos amplificadores.

- 9 No elimine el propósito de seguridad del cable de corriente polarizado o con conexión de tierra. Un cable polarizado tiene dos bornes, uno más ancho que el otro. Un enchufe con conexión a tierra, tiene dos bornes y un tercer borne conectado a tierra. Este tercer borne está previsto para su seguridad. Si el cable proporcionado no entra en su enchufe, consulte con un técnico electricista para reemplazar ese enchufe obsoleto.
- 10 Proteja el cable eléctrico de ser aplastado, en especial en la zona de los conectores, los receptáculos de los mismos y en el punto en el que el cable sale del aparato.
- 11 Utilice solamente los accesorios especificados por el fabricante.
- 12 Desconecte el aparato durante las tormentas eléctricas o cuando no lo vaya a usar durante periodos largos de tiempo.
- 13 Para cualquier reparación, póngase en contacto con un servicio técnico cualificado. La reparación es necesaria cuando el aparato no funciona con normalidad o ha sido dañado por cualquier motivo, ya sea porque el cable o el enchufe estén dañados, porque se hayan derramado líquidos o hayan caído objetos dentro del aparato, o porque el aparato haya sido expuesto a la lluvia o se haya caído.
- 14 Desconexión de la red: apagando el interruptor de POWER todas las funciones e indicadores del aparato se pararán, pero la completa desconexión del aparato se consigue desconectando el cable de red de su conector. Por esta razón, éste siempre debe tener fácil acceso.
- 15 El equipo se conecta a un enchufe con protección de tierra a través del cable de alimentación.
- 16 Parte del etiquetaje del producto está ubicado en la base del mismo.
- 17 Este aparato no debe ser expuesto a goteo o salpicaduras ni tampoco debe colocarse ningún elemento lleno de agua, tales como jarrones, encima del aparato.

Nota: Este equipo ha sido testeado y se ha comprobado que cumple con los límites de un dispositivo digital de clase A, de acuerdo con la sección 15 de las normas de la FCC. Estos límites están diseñados para proporcionar una protección razonable contra las interferencias perjudiciales cuando el equipo se utiliza en un entorno comercial. Este equipo genera, utiliza y puede irradiar energía de radiofrecuencia y, si no se instala y utiliza de acuerdo con las instrucciones indicadas en este manual, puede causar interferencias perjudiciales en las comunicaciones por radio. El funcionamiento de este equipo en una zona residencial puede causar interferencias perjudiciales, en cuyo caso el usuario deberá corregir las interferencias por su cuenta y a su cargo.



ADVERTENCIA: Este producto no ha de ser desechado bajo ningún concepto como residuo urbano no seleccionado. Acuda al centro de tratamiento de residuos eléctricos y electrónicos más cercano.

NEEC AUDIO BARCELONA, S.L Declina cualquier responsabilidad por los daños que puedan ocasionarse a personas, animales u objetos por el no cumplimiento de las advertencias anteriores.

3. NOTA IMPORTANTE

¡Agradecemos su confianza por haber elegido nuestro Kit Extensor HDMI® HDBaseT® 18Gbps con desembendedor de audio, VEO-XPT44A!

Para conseguir la máxima operatividad y rendimiento es **MUY IMPORTANTE**, antes de su conexión, leer detenidamente y tener muy presentes las consideraciones que en este manual se especifican.

Para garantizar el óptimo funcionamiento de este aparato recomendamos que su mantenimiento sea llevado a cabo por nuestros Servicios Técnicos autorizados.

Todos los productos ECLER disponen de garantía, por favor consulte en www.ecler.com o en la tarjeta de garantía incluida con este aparato para conocer el periodo de validez y sus condiciones.

4. INTRODUCCIÓN

VEO-XPT44A es un kit profesional de extensión HDBaseT® que incluye transmisor y receptor. Permite extender una señal de video 4K hasta 40m o una Full HD hasta 70m usando un solo cable Cat 5e/6. Ofrece soporte 4Ka 60Hz, 4:4:4 YUV y HDR10. El transmisor dispone de una salida HDMI® auxiliar para monitoreado o para conexión en cascada de otros dispositivos. También incorpora una salida de audio estéreo no balanceada con conector Euroblock tanto el transmisor como en el receptor para una integración completa. Además, el VEO-XPT44A puede ser alimentado mediante el cable CAT 5e/6 de manera bidireccional usando la función PoH. De esta manera, el transmisor da corriente al receptor o viceversa. Dado su formato compacto y la capacidad de transportar señales RS-232 y IR, este kit es una magnífica solución para aplicaciones de extensión AV y de datos de control.

4.1. Características principales

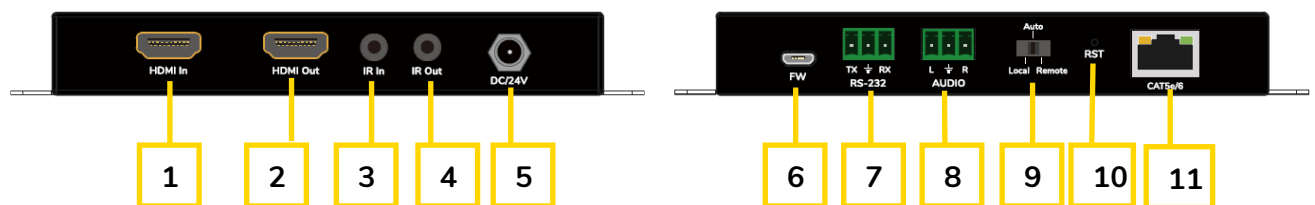
- Kit de extensión HDBaseT® completo, sin necesidad de ajustes.
- Soporta resoluciones hasta 4K@60hz, YUV, 4:4:4.
- Distancia de transmisión de hasta 70 metros con resolución Full HD y hasta 40 metros con resolución 4K.
- Salida HDMI® auxiliar en el transmisor.
- Paso IR y RS-232 bidireccional.
- Alimentación PoH bidireccional (Transmisor alimentar al receptor o vice versa).
- Extracción de audio PCM 2.0 en el transmisor y en el receptor.
- Compatible con HDCP 1.4/22.
- Soporta HDR10 y 3D.
- Protección ESD.

5. CONTENIDO DE LOS PAQUETES

- 1 x Transmisor.
- 1 x Receptor.
- 1 x Fuente de alimentación internacional de 24VDC (Una para ambas unidades).
- 2 x Emisor IR.
- 2 x Receptor IR.
- 4 x enchufes Euroblock para las terminaciones del cable RS-232 y de audio.

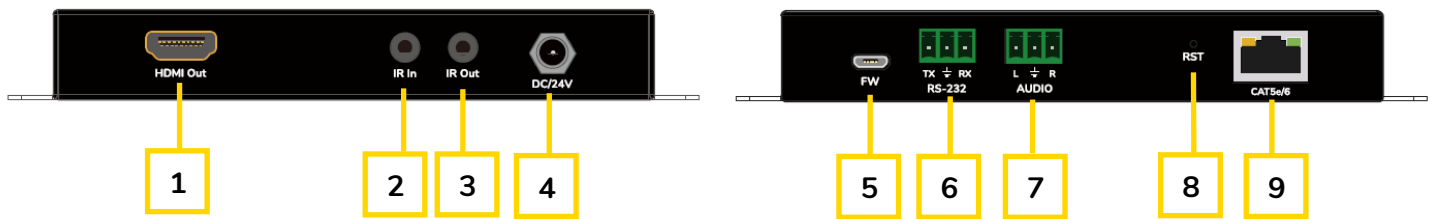
6. DESCRIPCIÓN DE LOS PANELES

6.1. Transmisor: Paneles delantero y trasero



- | | |
|--|--|
| <ol style="list-style-type: none"> 1 Conector de entrada de HDMI® 2 Conector de salida de HDMI® auxiliar. 3 Conector de salida de IR. 4 Conector de entrada de IR. 5 Puerto de CC de 24V. | <ol style="list-style-type: none"> 6 Puerto USB (Reservado para actualización de Firmware). 7 Puerto RS-232 8 Conector de salida del audio desembebido. 9 Selector de EDID: <ul style="list-style-type: none"> ○ Auto: 4K@60Hz por defecto. ○ Local: copia los datos EDID de la pantalla conectada al transmisor. ○ Remote: copia los datos EDID de la pantalla conectada al receptor. 10 Botón de reinicio. 11 Conector de salida CAT5e/6/7 de HDBaseT®. |
|--|--|

6.2. Receptor: Paneles delantero y trasero

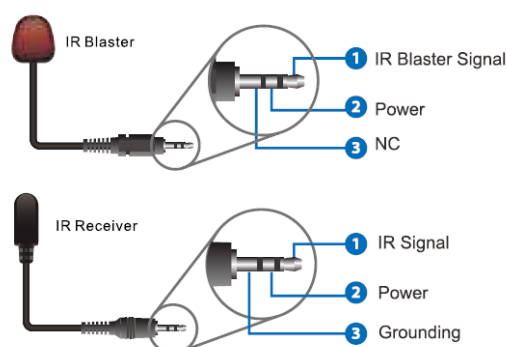


- | | |
|---|---|
| <ol style="list-style-type: none"> 1 Conector de salida de HDMI®. 2 Conector de salida de IR. 3 Conector de entrada de IR. 4 Puerto de CC de 24V. | <ol style="list-style-type: none"> 5 Puerto USB (Reservado para actualización de Firmware). 6 Puerto RS-232. 7 Conector de salida del audio desembobado. 8 Botón de reinicio. 9 Conector de entrada CAT5e/6/7 de HDBaseT®. |
|---|---|

7. CONEXIONES

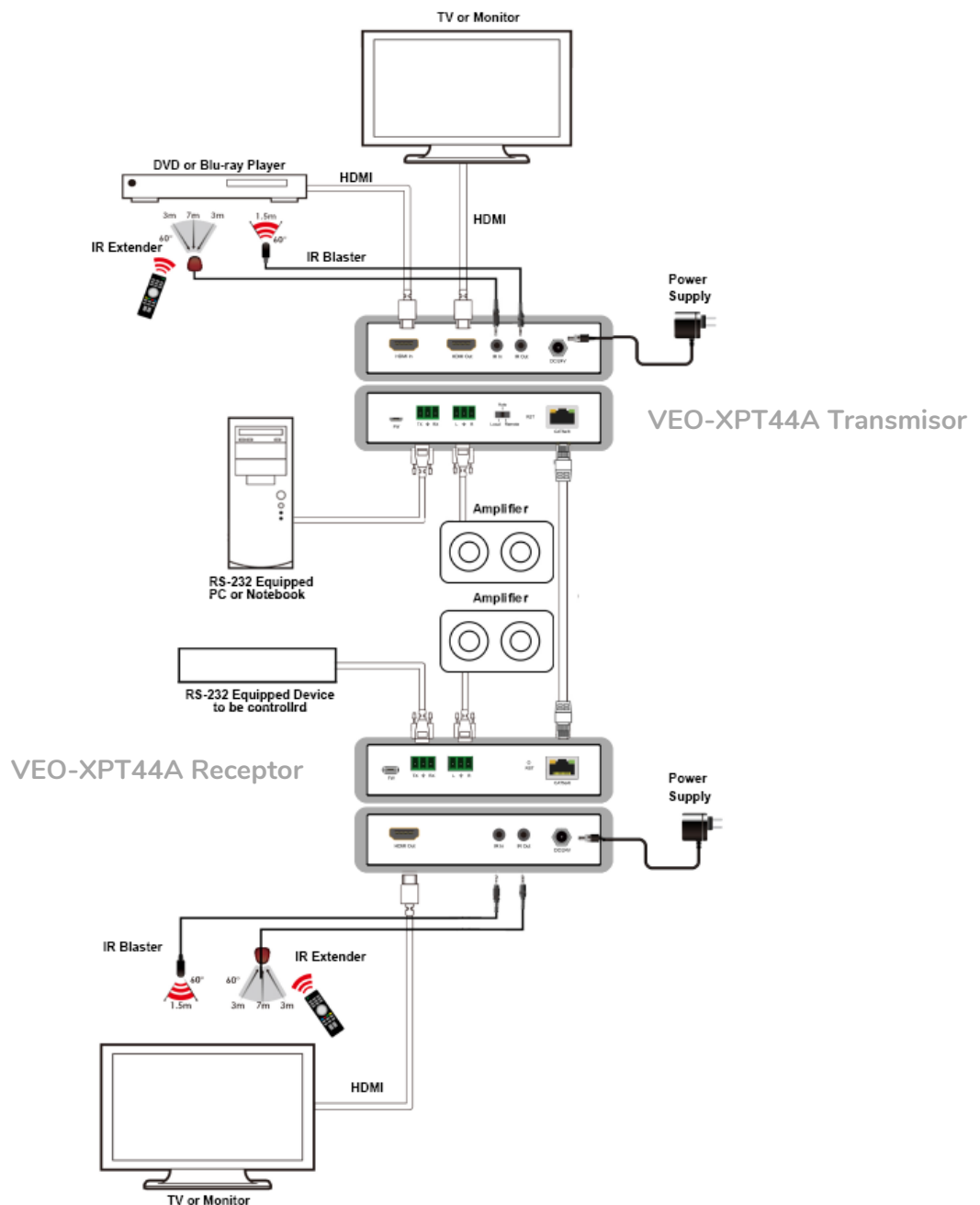
Ver diagrama de conexiones de diferentes dispositivos en la página siguiente.

1. **Señal HDMI® de entrada proveniente de fuentes de video (reproductores Blue Ray, STB, etc.):** conecte el dispositivo HDMI® al transmisor VEO-XPT44A.
2. **Dispositivos HDMI® de destino (pantallas o proyectores 4K o Full HD):** conecte los dispositivos destino a la salida HDMI® del transmisor/receptor VEO-XPT44A.
3. **Emisor IR:** conecte el emisor IR al conector IR-Out del transmisor/receptor VEO-XPT44A.
4. **Receptor IR:** conecte el receptor IR al conector IR-In del transmisor/receptor VEO-XPT44A



5. **RS-232 en dispositivos origen y destino (ordenador, controlador serie, etc.):** conecte los dispositivos a los puertos Euroblock RS-232.
6. **Amplificador o dispositivo de audio:** conecte los dispositivos al conector de extracción de audio del transmisor/receptor del VEO-XPT44A.
7. **Transmisor y Receptor:** conecte el transmisor y receptor mediante el cable CAT. 5e/6 a los conectores RJ45 de entrada y salida HDBaseT® del receptor y transmisor respectivamente.
8. **Puesta en marcha:** conecte la fuente de alimentación CC 24V al transmisor o bien al receptor VEO-XPT44A. Tenga en cuenta que tan sólo es necesario conectar uno de los dos equipos a la toma de corriente para que los dos funcionen.

Nota: Inserte y extraiga los cables HDMI® con cuidado.



8. DIAGRAMA MECÁNICO



9. ESPECIFICACIONES TÉCNICAS

VEO-XPT44A

Video Performances	
Supported Resolutions	Up to 4Kx2K@60Hz
Colour Space	RGB, YCbCr
Chroma Subsampling	4:4:4, 4:2:2, 4:2:0
Colour Depth	8-bit, 10-bit, 12-bit, 16-bit only @4K30
HDR	HDR10
Signal Bandwidth	18 Gbps
HDCP	2.2 compliant
Video Connectors	Transmitter: - Input: Type-A Female HDMI® - Output: Type-A Female HDMI® Receiver: - Output: Type-A Female HDMI®
Audio Performances	
Audio Formats	Dolby True-HD, DTS-HD Master Audio, PCM;
Sample Rate	32 KHz, 44.1 KHz, 48 KHz, 88.2 KHz, 96 KHz, 176.4 KHz, 192 KHz
Bit depth	KHz
Frequency Response	Up to 24-bit
Audio Output Connectors	20Hz–20KHz, ±3dB 1 x 3pin Euroblock for Stereo Unbalanced Output (PCM 2.0) both for TRANSMITTER and RECEIVER
Control	
EDID mode	3-positions EDID mode selector
LED indication	Green LED: HDBaseT® connection OK Orange LED flashing: HDCP negotiation Orange LED fixed: HDCP encryption
General	
HDMI® Distance	up to 10 meters / 33 ft with Ecler VEO cables
Cat.5e/6 Distance	CAT5e/6 @ 4K up to 35 m / up to 115 feet CAT6a/7 @ 4K up to 40 m / up to 130 feet CAT5e/6 @ 1080p up to 60 m / up to 197 feet CAT6a/7 @ 1080p up to 70 m / up to 230 feet
Environmental	
Operation Temperature	-10 to +50°C (14 to +122 °F)
Humidity	5 - 90% RH (no condensation)
Power Supply	
Mains voltage	AC 100V ~ 240V 50/60Hz Output: DC 24V---1A
Rated power consumption	Max 12W
Mechanical	
Dimensions	154,4mm × 78,3mm × 20mm (6.08"× 3.08"× 0.79")
Weight	688g / 1.52lbs (Pair)



Todas las características del producto están sujetas a variación debido a las tolerancias de producción. **NEEC AUDIO BARCELONA S.L.** se reserva el derecho de realizar cambios o mejoras en el diseño o fabricación que puedan afectar las especificaciones de este producto.

Para consultas técnicas diríjase a su proveedor, distribuidor o complete el formulario de contacto en nuestro sitio web, en [Soporte / Consulta técnica](#).

Motors, 166-168 08038 Barcelona - España - (+34) 932238403 | information@ecler.com | www.ecler.com