

VEO-XPT44A

PROLONGATEURS 4K PAR HDBaseT®

Kit Prolongateur 4K HDMI® par HDBaseT® 18Gps avec extraction audio



MODE D'EMPLOI

SOMMAIRE

1. REMARQUE IMPORTANTE	3
2. INSTRUCTIONS DE SÉCURITÉ IMPORTANTES	3
3. NOTE IMPORTANTE	5
4. INTRODUCTION	5
4.1. Caractéristiques principales	5
5. CONTENU DE L'EMBALLAGE	6
6. DESCRIPTION DES FACES.....	6
6.1. Émetteur : faces avant et arrière.....	6
6.2. Récepteur : faces avant et arrière.....	7
7. CONNEXION DES APPAREILS.....	7
8. SCHÉMA AVEC COTES	9
9. CARACTÉRISTIQUES TECHNIQUES	10

1. REMARQUE IMPORTANTE



WARNING: SHOCK HAZARD - DO NOT OPEN


AVIS: RISQUE DE CHOC ÉLECTRIQUE - NE PAS OUVRIR



Le symbole d'éclair à tête de flèche dans un triangle équilatéral sert à prévenir l'utilisateur de la présence dans l'enceinte du produit d'une « tension dangereuse » non isolée d'une grandeur suffisante pour constituer un risque d'électrocution pour les personnes.



Le point d'exclamation dans un triangle équilatéral sert à prévenir l'utilisateur de la présence d'instructions importantes de fonctionnement et de maintenance (entretien) dans les documents accompagnant l'appareil.

AVERTISSEMENT (le cas échéant) : les bornes marquées du symbole «  » peuvent véhiculer un courant d'une grandeur suffisante pour constituer un risque d'électrocution. Le câblage externe branché aux bornes doit être installé par une personne formée à cet effet ou des câbles ou cordons prêts à l'emploi doivent être utilisés.

AVERTISSEMENT : pour réduire le risque d'incendie et de choc électrique, n'exposez pas cet appareil à la pluie ou à l'humidité.

AVERTISSEMENT : un appareil à construction de Classe I doit être branché à une prise secteur avec fiche de terre.

2. INSTRUCTIONS DE SÉCURITÉ IMPORTANTES

1. Lisez ces instructions.
2. Conservez ces instructions.
3. Tenez compte de tous les avertissements.
4. Suivez toutes les instructions
5. N'utilisez pas cet appareil avec de l'eau à proximité.
6. Nettoyez-le uniquement avec un chiffon sec.
7. Ne bloquez aucune ouverture de ventilation. Installez-le conformément aux instructions du fabricant.
8. Ne l'installez pas près de sources de chaleur telles que des radiateurs, bouches de chauffage, poêles ou autres appareils (y compris des amplificateurs) dégageant de la chaleur.

9. Ne neutralisez pas la fonction de sécurité de la fiche polarisée ou de terre. Une fiche polarisée a deux broches, l'une plus large que l'autre. Une fiche de terre a deux broches identiques et une troisième broche pour la mise à la terre. La broche plus large ou la troisième broche servent à votre sécurité. Si la fiche fournie n'entre pas dans votre prise, consultez un électricien pour le remplacement de la prise obsolète.
10. Évitez de marcher sur le cordon d'alimentation et de le pincer, en particulier au niveau des fiches, des prises secteur, et du point de sortie de l'appareil.
11. N'utilisez que des fixations/accessoires spécifiés par le fabricant.
12. Débranchez cet appareil en cas d'orage ou de non-utilisation prolongée.
13. Confiez toute réparation à des techniciens de maintenance qualifiés. Une réparation est nécessaire si l'appareil a été endommagé d'une quelconque façon, par exemple si le cordon ou la fiche d'alimentation est endommagé, si du liquide a été renversé sur l'appareil ou si des objets sont tombés dedans, si l'appareil a été exposé à la pluie ou à l'humidité, s'il ne fonctionne pas normalement, ou s'il est tombé.
14. Déconnexion du secteur : l'interrupteur POWER coupe les fonctions et les voyants de l'appareil, mais la déconnexion électrique totale s'effectue en débranchant le câble d'alimentation de la prise d'entrée secteur. C'est la raison pour laquelle vous devez toujours y avoir facilement accès.
15. L'appareil est relié à une prise de courant avec mise à la terre au moyen d'un cordon d'alimentation.
16. Les informations de marquage se trouvent sous l'appareil.
17. L'appareil ne doit pas être exposé à des ruissellements d'eau ni à des éclaboussures, et aucun objet rempli de liquide tel qu'un vase ne doit être placé sur lui.

NOTE : cet équipement a été testé et trouvé conforme aux limites définies pour un dispositif numérique de classe A, dans le cadre de la section 15 de la réglementation de la FCC. Ces limites sont conçues pour offrir une protection raisonnable contre les interférences nuisibles quand l'équipement est utilisé dans un environnement commercial. Cet équipement génère, utilise et peut émettre des ondes radioélectriques qui, si l'équipement n'est pas installé et utilisé conformément aux instructions du mode d'emploi, peuvent créer des interférences nuisibles pour les communications radioélectriques. L'utilisation de cet équipement dans une zone résidentielle est susceptible de causer des interférences nuisibles, auquel cas l'utilisateur devra corriger ces interférences à ses propres frais.



AVERTISSEMENT : ce produit ne doit en aucun cas être jeté avec les déchets ménagers non triés. Rapportez-le au centre de traitement des déchets électriques et électroniques le plus proche.

NEEC AUDIO BARCELONA, S.L. décline toute responsabilité pour les dommages qui pourraient être causés aux personnes, animaux ou objets suite au non-respect des avertissements ci-dessus.

3. NOTE IMPORTANTE

Merci d'avoir choisi notre modèle Ecler VEO-XPT44A Kit Prolongateur 4K HDMI® par HDBaseT® 18Gps avec extraction audio !

Il est **TRÈS IMPORTANT** de lire attentivement ce mode d'emploi et d'en comprendre parfaitement le contenu avant toute connexion afin d'optimiser votre utilisation et de tirer les meilleures performances de cet équipement.

Pour garantir un fonctionnement optimal de cet appareil, nous vous recommandons de faire assurer sa maintenance par nos services techniques agréés.

Tous les produits ECLER bénéficient de garantie, veuillez-vous référer sur www.ecler.com ou la carte de garantie incluse avec cet appareil pour la période de validité et ses conditions.

4. INTRODUCTION

Le VEO-XPT44A c'est un kit d'extension HDBaseT® professionnel qui comprend un émetteur et un récepteur. Il permet d'envoyer un signal vidéo 4K à une distance pouvant atteindre 40 m ou un signal Full HD jusqu'à 70 m au moyen d'un simple câble Cat 5e/6. Il prend en charge les signaux vidéo 4K à 60 Hz avec sous-échantillonnage de la chrominance YUV 4:4:4 et HDR 10. L'émetteur comprend une sortie de renvoi HDMI® pour le monitoring ou la connexion en guirlande. Une sortie stéréo asymétrique sur connecteur Euroblock est disponible à la fois sur l'émetteur et sur le récepteur pour une intégration facile. En outre, le VEO-XPT44A comprenant une fonction PoH (alimentation par HDBaseT®) bidirectionnelle, l'émetteur peut être alimenté par le récepteur et vice-versa. Avec une taille réduite et l'apport de fonctions RS-232 et IR bidirectionnelles, c'est la solution parfaite pour toutes les applications nécessitant une rallonge pour les signaux AV et de commande.

4.1. Caractéristiques principales

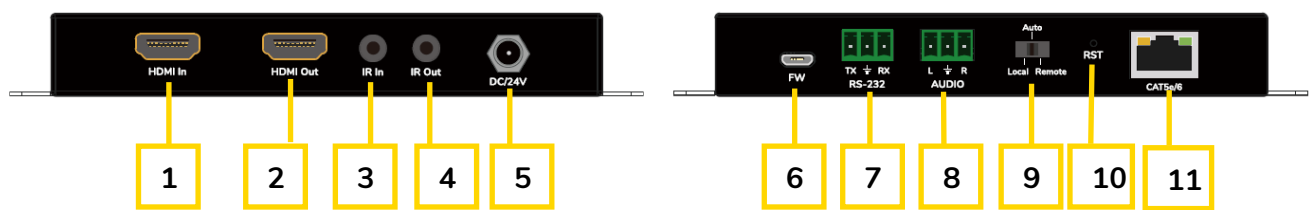
- Kit d'prolongateur HDBaseT® complet, aucun réglage nécessaire.
- Prend en charge une résolution atteignant 4K à 60 Hz, YUV 4:4:4
- Distance de transmission jusqu'à 70 mètres en Full HD et 40 mètres en 4K
- Sortie de renvoi HDMI® sur l'émetteur
- Passage IR et RS-232 bidirectionnel
- Alimentation PoH bidirectionnelle (récepteur alimenté par l'émetteur ou vice versa)
- Extraction du signal audio PCM 2.0 sur l'émetteur et le récepteur
- Compatible HDCP2.2/1.4
- Prise en charge des contenus HDR10 et 3D
- Protection anti-DES (décharge électrostatique)

5. CONTENU DE L'EMBALLAGE

- 1 émetteur
- 1 récepteur
- 1 alimentation électrique internationale CC 24 V (un bloc d'alimentation pour les deux unités)
- 2 émetteurs IR
- 2 récepteurs IR
- 4 connecteurs Euroblock pour RS-232 et terminaison de câble audio

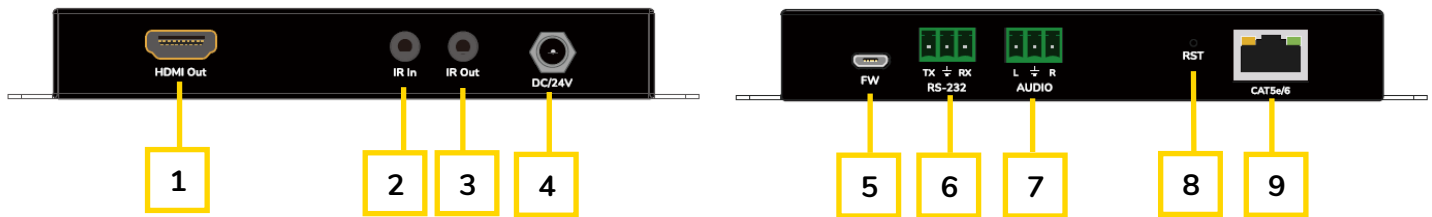
6. DESCRIPTION DES FACES

6.1. Émetteur : faces avant et arrière



- | | |
|--|--|
| <ul style="list-style-type: none"> 1 Entrée HDMI® 2 Sortie de renvoi HDMI® 3 Récepteur IR 4 Émetteur IR 5 Connecteur pour fiche CC 24 V | <ul style="list-style-type: none"> 6 Port USB (réservé à la mise à jour du firmware) 7 Port RS-232 8 Port d'extraction audio 9 Sélecteur de mode EDID : <ul style="list-style-type: none"> ○ Auto : par défaut 4K à 60 Hz ○ Local : copie des données EDID de l'écran connecté à l'émetteur ○ Remote : copie des données EDID de l'écran connecté au récepteur 10 Bouton de réinitialisation 11 Sortie HDBaseT® sur Cat5e/6/7 |
|--|--|

6.2. Récepteur : faces avant et arrière

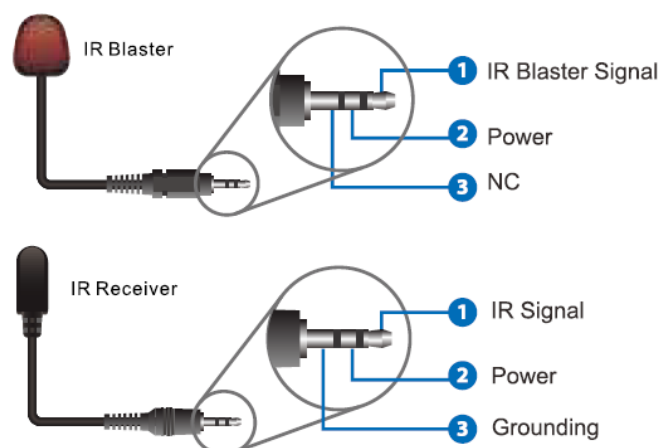


- | | |
|--|--|
| <ol style="list-style-type: none"> 1 Sortie HDMI® 2 Récepteur IR 3 Émetteur IR 4 Connecteur pour fiche CC 24 V | <ol style="list-style-type: none"> 5 Port USB (réservé à la mise à jour du firmware) 6 Port RS-232 7 Port d'extraction audio 8 Bouton de réinitialisation 9 Entrée HDBaseT® sur Cat5e/6/7 |
|--|--|

7. CONNEXION DES APPAREILS

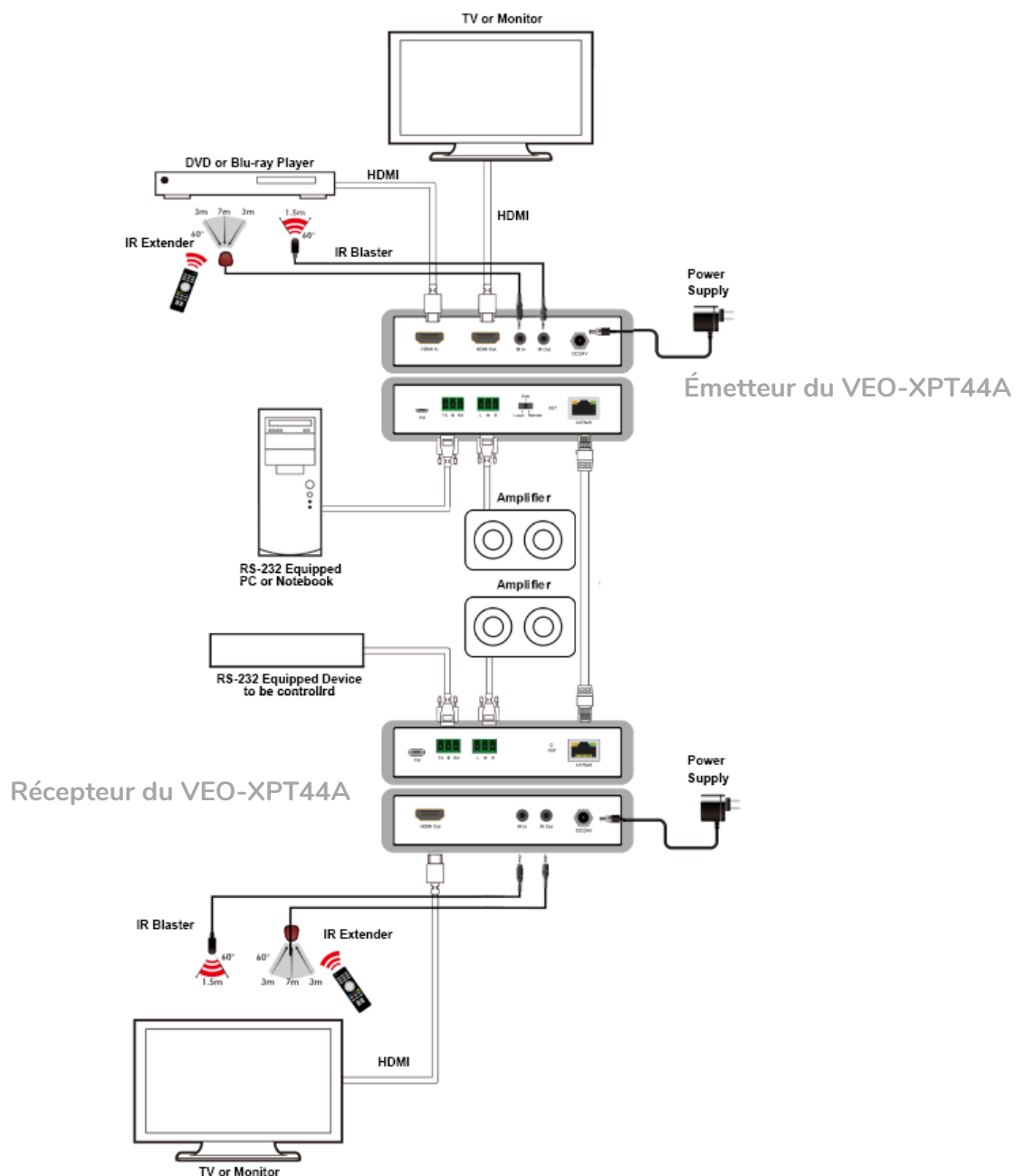
Voir le schéma de connexion des appareils en page suivante.

1. **Sources de signal HDMI®** telles qu'un lecteur Blu-Ray, décodeur TV, etc. : connectez les appareils à l'entrée HDMI® de l'émetteur du VEO-XPT44A.
2. **Écrans HDMI®** tels qu'un écran ou projecteur 4K ou Full HD : connectez les appareils à la sortie HDMI® de l'émetteur du VEO-XPT44A.
3. **Émetteur IR** : connectez-le au port IR Out de l'émetteur et/ou du récepteur du VEO-XPT44A
4. **Récepteur IR** : connectez-le au port IR In de l'émetteur et/ou du récepteur du VEO-XPT44A.



5. **Appareils sources et points de terminaison RS-232 (tels que PC, contrôleur série, etc.)** : connectez-les aux ports RS-232 sur Euroblock.
6. **Amplificateurs ou appareils audio** : connectez-les aux ports audio de l'émetteur et/ou du récepteur du VEO-XPT44A.
7. **Connexion de l'émetteur et du récepteur** : connectez un câble CAT. 5e/6a/7 entre la sortie RJ45 de l'émetteur et l'entrée RJ45 du récepteur.
8. **Mise sous tension** : connectez l'alimentation électrique CC 24 V à l'émetteur ou au récepteur du VEO-XPT44A. Veuillez noter qu'il suffit de brancher l'un des deux au secteur pour que les deux fonctionnent.

Note : veuillez brancher/débrancher délicatement les câbles HDMI®



8. SCHÉMA AVEC COTES



9. CARACTÉRISTIQUES TECHNIQUES

VEO-XPT44A

Video Performances	
Supported Resolutions	Up to 4Kx2K@60Hz
Colour Space	RGB, YCbCr
Chroma Subsampling	4:4:4, 4:2:2, 4:2:0
Colour Depth	8-bit, 10-bit, 12-bit, 16-bit only @4K30
HDR	HDR10
Signal Bandwidth	18 Gbps
HDCP	2.2 compliant
Video Connectors	Transmitter: - Input: Type-A Female HDMI® - Output: Type-A Female HDMI® Receiver: - Output: Type-A Female HDMI®
Audio Performances	
Audio Formats	Dolby True-HD, DTS-HD Master Audio, PCM;
Sample Rate	32 KHz, 44.1 KHz, 48 KHz, 88.2 KHz, 96 KHz, 176.4 KHz, 192 KHz
Bit depth	KHz
Frequency Response	Up to 24-bit
Audio Output Connectors	20Hz–20KHz, ±3dB 1 x 3pin Euroblock for Stereo Unbalanced Output (PCM 2.0) both for TRANSMITTER and RECEIVER
Control	
EDID mode	3-positions EDID mode selector
LED indication	Green LED: HDBaseT® connection OK Orange LED flashing: HDCP negotiation Orange LED fixed: HDCP encryption
General	
HDMI® Distance	up to 10 meters / 33 ft with Ecler VEO cables
Cat.5e/6 Distance	CAT5e/6 @ 4K up to 35 m / up to 115 feet CAT6a/7 @ 4K up to 40 m / up to 130 feet CAT5e/6 @ 1080p up to 60 m / up to 197 feet CAT6a/7 @ 1080p up to 70 m / up to 230 feet
Environmental	
Operation Temperature	-10 to +50°C (14 to +122 °F)
Humidity	5 - 90% RH (no condensation)
Power Supply	
Mains voltage	AC 100V ~ 240V 50/60Hz Output: DC 24V---1A
Rated power consumption	Max 12W
Mechanical	
Dimensions	154,4mm × 78,3mm × 20mm (6.08"× 3.08"× 0.79")
Weight	688g / 1.52lbs (Pair)

Toutes les caractéristiques du produit sont susceptibles de varier en raison des tolérances de fabrication. **NEEC AUDIO BARCELONA S.L.** se réserve le droit d'apporter à la conception ou à la fabrication des modifications ou améliorations qui peuvent affecter les caractéristiques de ce produit.

Pour les questions techniques, veuillez contacter votre fournisseur, votre distributeur ou remplir le formulaire de contact sur notre site web, dans la rubrique [Support / Technical requests](#).

Motors, 166-168 08038 Barcelone - Espagne - (+34) 932238403 | information@ecler.com www.ecler.com