

IG108

SPEZIELLE LAUTSPRECHER

Decken-/Wandlautsprecher



BEDIENUNGSANLEITUNG

INHALTSVERZEICHNIS

1. WICHTIGE VORBEMERKUNG	3
2. WICHTIGE SICHERHEITSHINWEISE.....	3
3. WICHTIGER HINWEIS.....	5
4. EINFÜHRUNG.....	5
5. MONTAGE UND INSTALLATION.....	6
6. ANSCHLÜSSE.....	7
7. TECHNISCHE DATEN	7

1. WICHTIGE VORBEMERKUNG



WARNING: SHOCK HAZARD - DO NOT OPEN


AVIS: RISQUE DE CHOC ÉLECTRIQUE - NE PAS OUVRIR



Das Blitzsymbol mit dem Pfeil innerhalb eines gleichseitigen Dreiecks soll den Benutzer vor nicht isolierter „gefährlicher Spannung“ innerhalb des Produktgehäuses warnen, die hoch genug ist, um einem Menschen einen elektrischen Schlag zu versetzen.



Das Ausrufezeichen im gleichseitigen Dreieck soll den Benutzer darauf hinweisen, dass er in den mitgelieferten Unterlagen wichtige Hinweise zur Bedienung und Wartung findet.

WARNUNG (falls zutreffend): Bei den mit dem Symbol "" gekennzeichneten Anschlüsse, kann Stromschlaggefahr bestehen. Die externe Verdrahtung, die an die Klemmen angeschlossen wird, muss von qualifiziertem Personal oder mit vorkonfektionierten Kabeln installiert werden.

WARNUNG: Wegen Feuer- und Stromschlaggefahr, das Gerät niemals Regen oder Feuchtigkeit aussetzen.


WARNUNG: Ein Gerät der Klasse I muss an eine geerdete Steckdose angeschlossen werden.

2. WICHTIGE SICHERHEITSHINWEISE

1. Lesen Sie diese Anleitung sorgfältig durch.
2. Bewahren Sie diese Anleitung gut auf.
3. Beachten Sie alle Warnhinweise.
4. Befolgen Sie alle Anweisungen.
5. Benutzen Sie das Gerät niemals in der Nähe von Wasser.
6. Reinigen Sie das Gerät nur mit einem trockenen Tuch.
7. Blockieren Sie die Lüftungsöffnungen nicht. Installieren Sie das Gerät nach den Anweisungen des Herstellers.
8. Installieren Sie das Gerät nicht in der Nähe von Wärmequellen wie Heizkörpern, Öfen oder sonstigen Geräten, die Wärme erzeugen, einschliesslich Verstärkern.

9. Machen Sie niemals die Schutzfunktion eines polarisierten oder geerdeten Stromkabels unwirksam. Ein polarisiertes Kabel hat zwei Stifte, wovon einer breiter ist als der andere. Ein geerdeter Stecker hat zwei Stifte und einen Erdungskontakt. Dieser dritte Stift dient Ihrer Sicherheit. Sollte das mitgelieferte Kabel nicht in Ihre Steckdose passen, so wenden Sie sich bitte an einen Elektriker, damit dieser die veraltete Steckdose austauscht.
10. Sorgen Sie dafür, dass das Stromkabel nicht gequetscht wird, vor allem im Bereich der Stecker, der Buchsen und an der Stelle, an der das Kabel aus dem Gerät austritt.
11. Verwenden Sie nur vom Hersteller empfohlenes Zubehör.
12. Trennen Sie das Gerät vom Netz bei Gewitter oder wenn es über einen längeren Zeitraum nicht verwendet wird.
13. Setzen Sie sich bei notwendigen Reparaturen immer mit einem qualifizierten Kundendienst in Verbindung. Eine Reparatur ist erforderlich, wenn das Gerät nicht normal funktioniert oder aus irgendeinem Grund beschädigt wurde, z.B. bei Schäden am Kabel oder Stecker, wenn Flüssigkeiten oder Fremdkörper ins Geräteinnere gelangt sind, oder wenn das Gerät dem Regen ausgesetzt war oder heruntergefallen ist.
14. Trennung vom Stromnetz: Durch die Abschaltung mit dem Schalter POWER werden alle Funktionen und Anzeigen des Geräts außer Betrieb gesetzt. Für eine vollständige Trennung vom Netz ist jedoch das Netzkabel aus seiner Anschlussbuchse zu ziehen. Diese muss daher immer leicht zugänglich sein.
15. Das Gerät ist über das Stromversorgungskabel an eine Schutzkontakt-Steckdose anzuschliessen.
16. Ein Teil der Produktbeschriftung befindet sich im Sockel.
17. Dieses Gerät darf keinerlei Tropf- oder Spritzwasser ausgesetzt werden; es dürfen auch keinerlei Gefässe darauf abgestellt werden, die Flüssigkeiten enthalten, z.B. Krüge.



WARNUNG: Dieses Produkt darf unter keinen Umständen als unsortierter Siedlungsabfall entsorgt werden. Entsorgen Sie es bitte bei der nächstgelegenen  Sammelstelle für Elektro- und Elektronikmüll.

NEEC AUDIO BARCELONA, S.L lehnt jegliche Verantwortung für Schäden ab, die Personen, Tieren oder Gegenständen aufgrund der Nichtbeachtung der vorstehenden Warnhinweise zugefügt werden könnten.

3. WICHTIGER HINWEIS

Wir danken Ihnen für das Vertrauen, das Sie mit der Wahl unseres **decken-/Wandlautsprecher IG108** in uns gesetzt haben.

Um eine optimale Betriebsfähigkeit und Leistung zu erzielen, ist es **SEHR WICHTIG**, dass Sie vor dem Anschluss des Geräts die in dieser Anleitung enthaltenen Hinweise aufmerksam durchlesen und berücksichtigen.

Für ein optimales Funktionieren des Geräts empfehlen wir Ihnen, die Instandhaltung ausschliesslich von unseren autorisierten technischen Servicepartnern durchführen zu lassen.

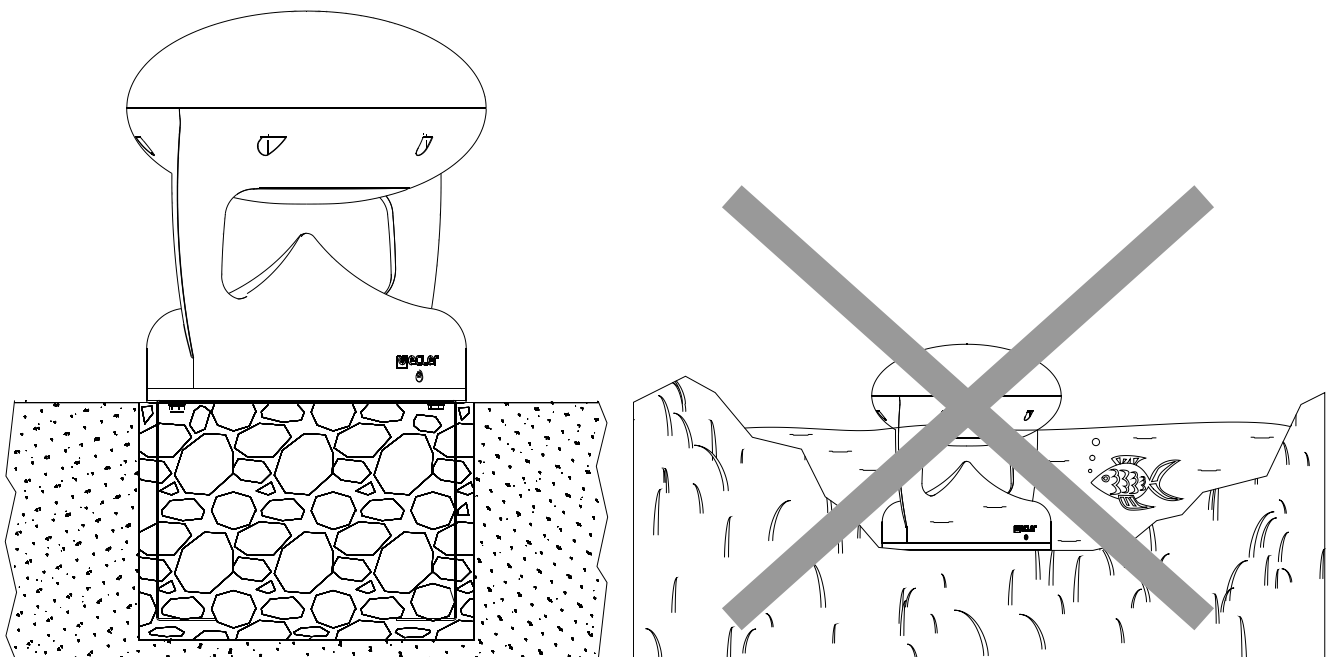
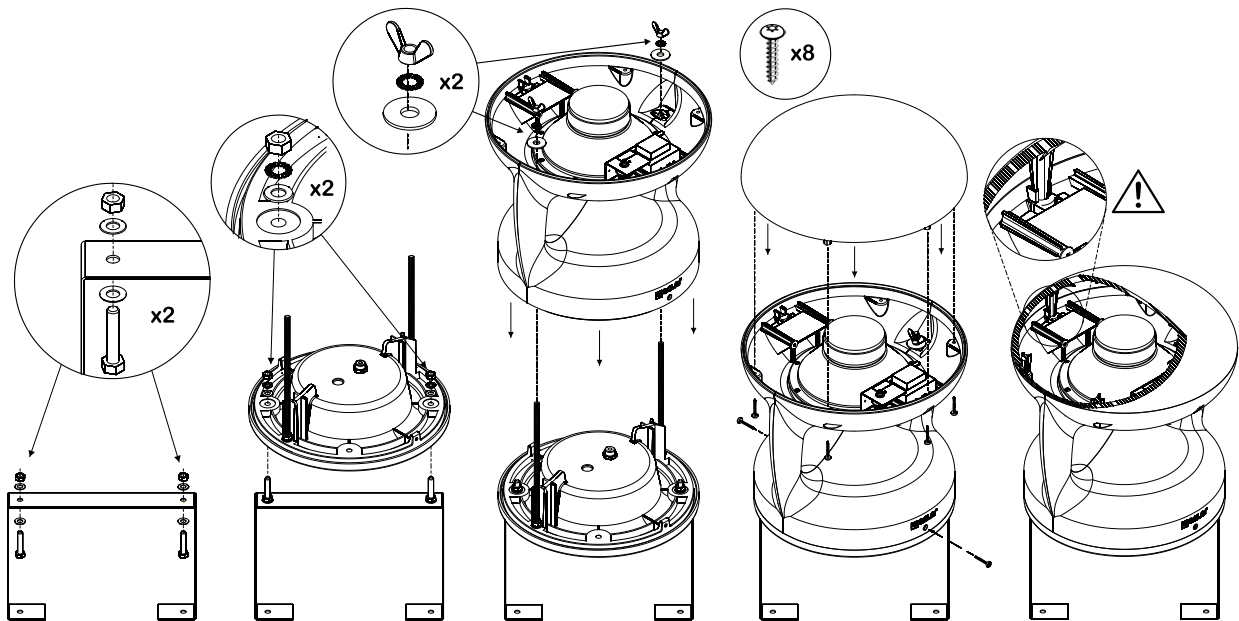
Für alle ECLER-Produkte gilt eine Garantie. Die Gültigkeitsdauer und die Bedingungen finden Sie unter www.ecler.com oder auf der dem Gerät beiliegenden Garantiekarte.

4. EINFÜHRUNG

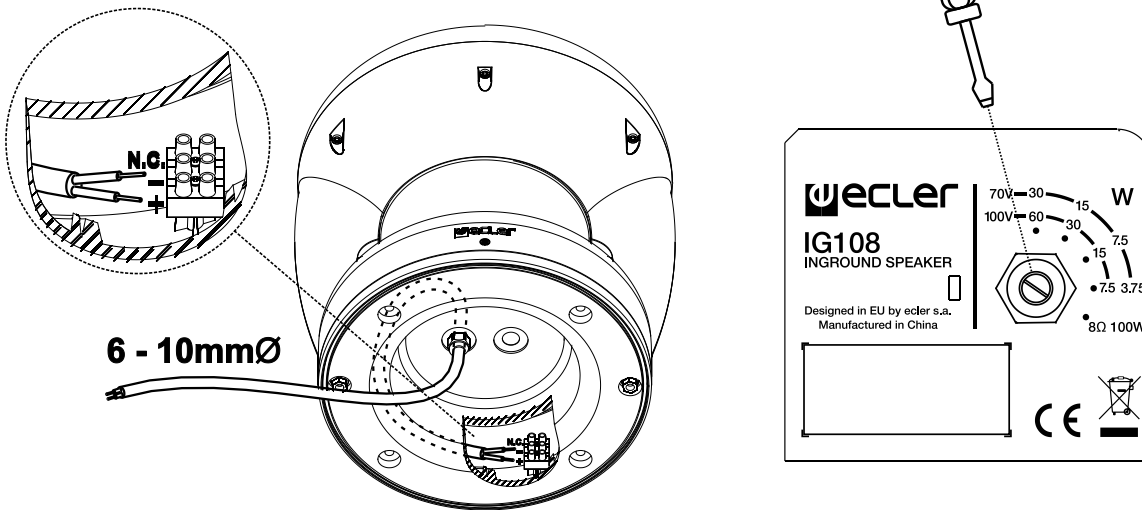
ECLER IG108 ist ein wasserfester Bodenlautsprecher (IP65) mit einer horizontalen Abstrahlcharakteristik von 360°. Er ist ideal für Musikanwendungen und Durchsagen im Aussenbereich, wo ein zuverlässiges und qualitativ hochwertiges Soundsystem benötigt wird.

- Lautsprecher für den Aussenbereich, Schutzart IP65
- Wahlschalter für Betriebsart 8 ohm / 100V (7,5, 15, 30 oder 60 W)
- 6-Zoll-Kevlar® Woofer / 1-Zoll-Tweeter
- Frequenzgang (-10 dB): 50 Hz-23 kHz
- Kugel-Abstrahlcharakteristik (kreisförmige Abdeckung 4 bis 6m Radius pro Lautsprecher in Standard-Anwendungen)
- Lieferbar in grün (RAL 6005)

5. MONTAGE UND INSTALLATION



6. ANSCHLÜSSE



7. TECHNISCHE DATEN

IG108

System	
Effective frequency range ¹	50 Hz-23 kHz
Coverage angle ²	360°x229° (HxV)
Power handling	100 W RMS / 400 W Peak
Sensitivity ³	92 dB (1W/1m)
Maximum SPL ⁴	112 dB continuous / 118 dB peak
Power options	100V: 60W / 30W / 15W / 7,5W / 8Ω 70V: 30W / 15W / 7,5W / 3,75W / 8Ω
Recommended amplifier power	200 W RMS
Transducers	
Ways	2
Low frequency driver	8" Kevlar woofer
High frequency driver	1" ACCW silk dome tweeter
Nominal impedance	8Ω
Physical	
Power type selector	Tap switch
Installation options	In-ground
Environmental	IP65 rated
Operating temperature	Min: -40°C; -40°F Max: 70°C; 158°F
Storage temperature	Min: -40°C; -40°F Max: 70°C; 158°F
Included accessories	Security gound bracket
Finished colour	Green (RAL 6005)
Dimensions (ØxD)	360 x 392.5 mm / 14.17"x15.95"
Weight	8.5 kg / 18.74 lb

¹10dB below the sound pressure level at specified sensitivity

²6dB below the sound pressure level than that at the direction of maximum level, Average from 1 kHz to 4 kHz.

³Measured on-axis, far field and referenced to 1 meter by inverse square law. Average from 100 Hz to 10 kHz.

⁴Calculated from sensitivity and power handling specifications, exclusive of power compression



Aufgrund von Produktionstoleranzen können alle angegebenen Daten Änderungen unterliegen. **NEEC AUDIO BARCELONA S.L.** behält sich Änderungen oder Verbesserungen an Design oder Herstellung vor, die diese Produkt-Spezifizierungen betreffen können.

Bei technischen Fragen wenden Sie sich an Ihren Lieferanten, Händler oder füllen Sie das Kontaktformular auf unserer Website unter [Support / Technical requests](#)

Motors, 166-168, 08038 Barcelona - Spain - (+34) 932238403 | information@ecler.com | www.ecler.com